

МІНІСТЕРСТВО ОСВІТИ І НАУКИ УКРАЇНИ  
ЗАПОРІЗЬКИЙ НАЦІОНАЛЬНИЙ УНІВЕРСИТЕТ  
ІНЖЕНЕРНИЙ НАВЧАЛЬНО-НАУКОВИЙ ІНСТИТУТ  
ім. Ю.М. ПОТЕБНІ

Кафедра електроніки, інформаційних систем  
та програмного забезпечення  
(повна назва кафедри)

**Кваліфікаційна робота**

бакалавра  
(рівень вищої освіти)

на тему Розробка пристрою моніторингу  
струму та напруги в мережі живлення

Виконав: студент 4 курсу, групи Б.1719  
спеціальності 171 «Електроніка»  
(код і назва спеціальності)

освітньої програми Електроніка  
(код і назва освітньої програми)

спеціалізації \_\_\_\_\_  
(код і назва спеціалізації)

Іщенко Карина Анатоліївна  
(ініціали та прізвище)

Керівник к.т.н. доц. Шмалій С.А.  
(посада, вчене звання, науковий ступінь, прізвище та ініціали)

Рецензент Шершов С.А.  
(посада, вчене звання, науковий ступінь, прізвище та ініціали)

Запоріжжя  
2023

МІНІСТЕРСТВО ОСВІТИ І НАУКИ УКРАЇНИ  
ЗАПОРІЗЬКИЙ НАЦІОНАЛЬНИЙ УНІВЕРСИТЕТ  
ІНЖЕНЕРНИЙ НАВЧАЛЬНО-НАУКОВИЙ ІНСТИТУТ  
ім. Ю.М. ПОТЕБНІ

Кафедра електроніки, інформаційних систем та програмного забезпечення

Рівень вищої освіти перший (бакалаврський)

Спеціальність 171 «Електроніка»  
(код і назва)

Освітня програма Електроніка  
(код і назва)

Спеціалізація \_\_\_\_\_

ЗАТВЕРДЖУЮ

Завідувач кафедри Критська Т.В.

“14” 02 2023 року

ЗАВДАННЯ  
НА КВАЛІФІКАЦІЙНУ РОБОТУ СТУДЕНТОВІ (СТУДЕНТЦІ)

Луценко Карини Анатоліївни  
(прізвище, ім'я, по батькові)

1 Тема роботи (проєкту) Розробка пристрою моніторингу струму та напруги в мережі живлення

керівник роботи к.т.н. доц. Шмалій С.В.  
(прізвище, ім'я, по батькові, науковий ступінь, вчене звання)

затвержені наказом ЗНУ від “29” грудня 2022 року № 1893-с

2 Строк подання студентом роботи \_\_\_\_\_

3 Вихідні дані до роботи Мережа живлення 220В, тип мережі - 1ф. струм до 30А

4 Зміст розрахунково-пояснювальної записки (перелік питань, які потрібно розробити) Аналіз схемотехнічних рішень, Розробка пристрою моніторингу, Розрахункова частина, Конструкторська - технологічна частина, Економічне обґрунтування

5 Перелік графічного матеріалу (з точним зазначенням обов'язкових креслень)

*Структурна схема, Математичне моделювання  
Схема електричної принципова, плата друкована, Економічної  
показники, Вихідна графік*

6 Консультанти розділів роботи

| Розділ | Прізвище, ініціали та посада консультанта | Підпис, дата   |                  |
|--------|---|----------------|------------------|
|        |   | завдання видав | завдання прийняв |
| 1      | к.т.н. доц. Швані С.А.                    | 13.02.23       | 27.02.23         |
| 2      | к.т.н. доц. Швані С.А.                    | 28.02.23       | 9.03.23          |
| 3      | к.т.н. доц. Швані С.А.                    | 20.03.23       | 26.03.23         |
| 4      | к.т.н. доц. Швані С.А.                    | 27.03.23       | 26.04.23         |
| 5      | к.т.н. доц. Швані С.А.                    | 27.04.23       | 30.05.23         |
|        |   |                |                  |

7 Дата видачі завдання \_\_\_\_\_

### КАЛЕНДАРНИЙ ПЛАН

| № з/п | Назва етапів кваліфікаційної роботи магістра | Строк виконання етапів роботи | Примітка |
|-------|--|-------------------------------|----------|
| 1     | Аналіз схематичних рішень, що існують        | 27.02.23                      |          |
| 2     | Розробка схеми електричної принципової       | 9.03.23                       |          |
| 3     | Проведення розрахунків                       | 26.03.23                      |          |
| 4     | Розробка друкованої плати                    | 20.04.23                      |          |
| 5     | Проведення економічних розрахунків           | 12.05.23                      |          |
| 6     | Варіювання пасивної частини                  | 20.05.23                      |          |
| 7     | Варіювання активної частини                  | 25.05.23                      |          |

Студент *[Підпис]* Швані К.А.  
(підпис) (прізвище та ініціали)

Керівник роботи (проекту) *[Підпис]* Швані С.А.  
(підпис) (прізвище та ініціали)

Нормоконтроль пройдено

Нормоконтролер *[Підпис]* Григорук О.  
(підпис) (прізвище та ініціали)

## РЕФЕРАТ

Дипломна робота містить: 79 стор., 18 рис., 10 табл., 19 джерел літератури.

МОНІТОРИНГ, НАПРУГА, СТРУМ, ДАТЧИК, ЕНЕРГОСИСТЕМА, КОНТРОЛЕР, АВАРІЙНА СИТУАЦІЯ.

Мета роботи - розробка пристрою моніторингу струму та напруги в мережі живлення.

Задачі роботи - розробка схеми електричної принципової пристрою моніторингу струму та напруги в мережі живлення; розробка програмного коду для мікроконтролера; проведення математичного моделювання джерела живлення; розробка друкованої плати пристрою.

Методи рішення задач - синтез схеми електричної принципової пристрою; розробка алгоритму для моніторингу; трасування друкованої плати.

У дипломному проекті проаналізовані питання розробки пристрою моніторингу струму та напруги в мережі живлення. Розглянуті структурні схеми та основні конструкційні особливості, датчики струму та напруги.

В рамках розробки пристрою були проаналізовані технологічні питання та обрано сучасну елементну базу по критеріям завдання.

## ЗМІСТ

|  |    |
|--|----|
| Вступ  | 6  |
| 1 Аналіз схемотехнічних рішень   | 8  |
| 1.1 Вимірювання струму   | 9  |
| 1.2 вимірювання напруги  | 15 |
| 1.3 Відхилення, коливання та інші важливі параметри напруги                                  | 18 |
| 1.4 Мікроконтролер ESP8266ex   | 21 |
| 1.5 Мікроконтролер ATmega32  | 24 |
| 2 Розробка пристрою моніторингу  | 27 |
| 2.1 Структурна схема пристрою  | 27 |
| 2.2 Аналіз комплектуючих   | 28 |
| 2.2 Алгоритм обчислення та код проекту   | 31 |
| 3 Розрахункова частина   | 38 |
| 3.1.1 Розрахунок параметрів трансформатора   | 38 |
| 3.1.2. Вибір індукції в стержні осердя і щільності струму<br>у дротах обмоток трансформатора | 39 |
| 3.1.3. Визначення поперечного перерізу стержня і ярма<br>осердя трансформатора               | 39 |
| 3.1.4. Визначення числа витків обмоток трансформатора  | 43 |
| 3.1.5. Визначення перерізу і діаметра дроту обмотки  | 44 |
| 3.1.6. Вибір розмірів вікна осердя і укладання обмоток<br>на стержнях трансформатора         | 44 |
| 3.2 Моделювання роботи блоку живлення для системи моніторингу                                | 46 |
| 4 Конструкторсько-технологічна частина   | 48 |
| 4.1 Аналіз програмного забезпечення для систем автоматизованого<br>проекування               | 48 |
| 4.2 Технологія виготовлення плати друкованої   | 49 |
| 4.3 Характеристика потенційних небезпечних та шкідливих                                      |    |

|   |    |
|---|----|
| виробничих факторів   | 55 |
| 4.4 Заходи зі зменшення впливу небезпечних та шкідливих виробничих факторів | 57 |
| 4.5 Електробезпека  | 58 |
| 4.6 Пожежна безпека лабораторії   | 59 |
| 4.7 Розрахунок захисного заземлення   | 60 |
| 5 Економічне обґрунтування  | 67 |
| 5.1 Суми витрат по статтям кошторису  | 67 |
| 5.1.1 Зарплата розробників по етапам  | 68 |
| 5.1.2 Зарплата на виготовлення і випробування дослідного зразка             | 68 |
| 5.1.3 Накладні витрати  | 69 |
| 5.1.4 Матеріальні витрати на зразок   | 69 |
| 5.1.5 Собівартість дослідного зразка  | 70 |
| 5.1.6 Розрахунок кошторису витрат   | 70 |
| 5.1.7 Розрахунок заробітної плати   | 71 |
| 5.1.8 Розрахунок планованої собівартості одиниці                            | 71 |
| 5.2 Розрахунок терміну окупності розробки                                   | 72 |
| Висновки  | 74 |
| Перелік використаних джерел   | 75 |
| Додаток А   | 76 |
| Додаток Б   | 77 |

## ВСТУП

Контроль та моніторинг електроенергії є важливими аспектами електротехніки та енергетики. Особливо важливо стежити за станом мереж змінного струму, де можливі різні аварійні ситуації, які можуть призвести до непередбачених наслідків, включаючи відключення обладнання, пожежі та навіть людські жертви.

Існує безліч приладів, які дозволяють вимірювати струм та напругу в мережах змінного струму. Однак, більшість з них не має достатньої точності і не здатні виявляти аварійні ситуації в режимі реального часу. Це може призвести до затримок у виявленні аварій, що може позначитися на безпеці та якості електропостачання.

Розробка нових приладів, які забезпечують більш точні вимірювання та моніторинг стану мереж змінного струму в режимі реального часу, є надзвичайно важливим завданням. Такі прилади дозволять оперативно виявляти аварії та вживати заходів щодо їх запобігання, що підвищить безпеку та надійність роботи електричних систем. У цьому контексті розробка приладу на мікроконтролері, який вимірюватиме струм і напругу в мережах змінного струму з метою моніторингу аварійної ситуації, може стати важливим кроком у забезпеченні безпеки енергетичних систем.

Крім того, нові прилади, оснащені сучасними технологіями, такими як мікроконтролери, можуть забезпечити не тільки більш точні вимірювання, а й покращений функціонал, такий як збір та аналіз даних, передача інформації в режимі реального часу та автоматичні попередження про можливі проблеми.

Сьогодні, коли енергетичні системи стають все більш складними та вразливими, такий прилад може стати незамінним інструментом для запобігання аварійним ситуаціям та забезпечення стабільності електропостачання. Тому розробка приладу на мікроконтролері, який вимірюватиме струм і напругу в мережах змінного струму з метою моніторингу аварійної ситуації, є важливим

завданням, яке може принести значну користь для енергетичної галузі та суспільства в цілому.

Додатково слід зазначити, що моніторинг та контроль енергоспоживання є також актуальними завданнями для економічних та екологічних міркувань. З погляду економіки, ефективне управління енергоспоживанням дозволяє знижувати витрати на енергію та підвищувати ефективність роботи енергетичних систем. З погляду екології зниження споживання електроенергії сприяє зниженню викидів вуглекислого газу, що є важливим фактором у боротьбі за збереження навколишнього середовища.

У зв'язку з цим розробка приладу на мікроконтролері, який вимірюватиме струм і напругу в мережах змінного струму з метою моніторингу аварійної ситуації є актуальним завданням. Такий пристрій може бути корисним не тільки для забезпечення безпеки, але й для підвищення ефективності та екологічної природи енергетичних систем. Таким чином, дана розробка може виявитися затребуваною у різних сферах, починаючи від виробничих та енергетичних підприємств, закінчуючи побутовим використанням.



## 1 АНАЛІЗ СХЕМОТЕХНІЧНИХ РІШЕНЬ

Перед тим як розпочати розробку схеми електричної принципової для вимірювання струму та напруги в мережах змінного струму, необхідно проаналізувати вже існуючі схеми та прилади. Це допоможе краще зрозуміти вимоги до нової схеми, а також виявити та уникнути можливих проблем та недоліків, які можуть бути притаманні існуючим рішенням. У цьому розділі буде проведено аналіз різних схем та приладів для вимірювання струму та напруги в мережах змінного струму, щоб визначити їх переваги та недоліки. Це допоможе прийняти виважене рішення при виборі схеми нового приладу на мікроконтролері [1].

Для проектування приладу на мікроконтролері, який вимірюватиме струм і напругу в мережах змінного струму, необхідно мати певну елементну базу. У цій елементній базі мають бути компоненти, які забезпечать необхідну точність вимірювань, а також дозволять реалізувати функції обробки отриманих даних.

Основними елементами, які будуть використовуватися у схемі, є датчики струму та напруги. Датчики струму повинні мати високу точність вимірювань, щоб забезпечити точність і надійність даних. Як датчики струму можуть використовуватися трансформатори струму або датчики Холла. Датчики напруги можуть бути виконані на основі резистивного дільника напруги або використовувати оптичний датчик.

Для обробки та зберігання отриманих даних необхідно використовувати мікроконтролер, який керуватиме приладом. Мікроконтролер повинен мати достатню продуктивність і мати необхідні периферійні інтерфейси, такі як аналого-цифровий перетворювач та інтерфейси зв'язку з іншими пристроями [2].

Також у схемі повинні бути використані елементи живлення приладу, такі як стабілізатори напруги та фільтри, які забезпечать стабільність та захист від перешкод.

В цілому, елементна база для проектування приладу на мікроконтролері для вимірювання струму та напруги в мережах змінного струму має забезпечити високу точність вимірювань, стабільність роботи та захист від перешкод та перевантажень.

### 1.1 Вимірювання струму

Існує безліч способів вимірювання струму в ланцюзі, найпоширеніші з яких:

- Струмовимірювальний прецизійний шунт;
- Трансформатор струму;
- Датчики на основі ефекту Холла.

Для вимірювання змінного струму в приладі, що розробляється, можна використовувати різні типи датчиків струму, кожен з яких має свої переваги і обмеження [3].

Одним із найпоширеніших типів датчиків струму є трансформатори струму. Вони використовуються для вимірювання струму в електричних ланцюгах змінного струму високої напруги. Трансформатори струму дозволяють виміряти високі струми без необхідності проводити їх через прилад вимірювання безпосередньо. Однак, вони можуть бути дорогими і громіздкими, що може ускладнювати їх використання в деяких програмах.

Вимірювання за допомогою шунта є більш точним, але має серйозний недолік - пряме з'єднання з вимірюваним середовищем, що значно підвищує небезпеку ураження людини мережевою напругою. Далі для вимірювання струму розглянемо використання трансформатора струму. Це трансформатор, сердечник якого надівається на провідник, яким протікає струм. Таким чином, вимірювальний пристрій не має з'єднання з вимірюваним середовищем, що забезпечує додатковий захист.

Важливо: необхідно відзначити, що трансформатор струму в жодному разі не можна кріпити до провідника без підключення навантажувального резистора («Burden» в іноземній літературі), інакше на висновках трансформатора виникає напруга завбільшки до кількох тисяч вольт, що може призвести до виходу з ладу схем травмування людини; необхідно припаяти цей резистор безпосередньо до висновків трансформатора, щоб уникнути небезпечних ситуацій.

Для вимірювання струму використовуємо трансформатор струму YHDC SCT-013 [4], представлений на рис. 1.1.

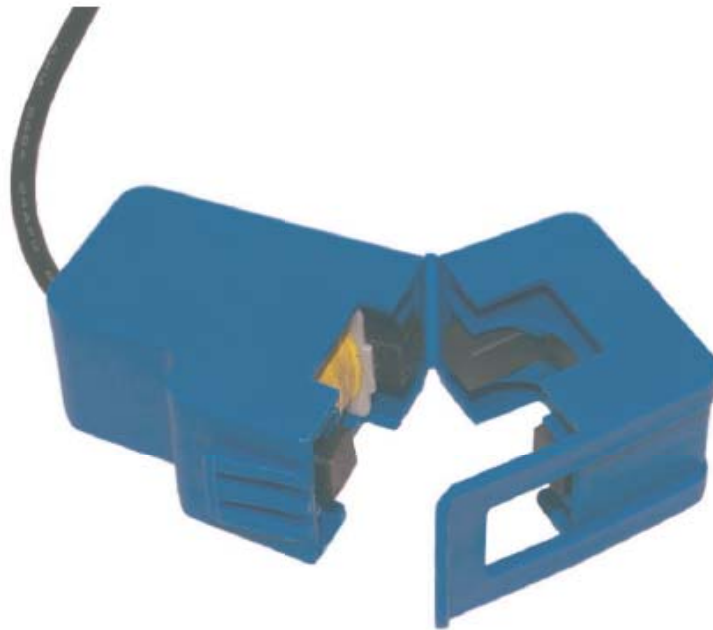


Рисунок 1.1 — Датчик SCT-013

Модифікація, що використовується, забезпечує на виході струм 50 мА при 100 А на вимірюваному провіднику, тобто коефіцієнт трансформації 2000:1. Відповідно до знайденої документації, точність даного трансформатора близько 3%, що достатньо у побутовому використанні.

Але стандартна схема не враховує те, що маємо справу з синусоїдальною змінною напругою, у якої періодично змінюється полярність. А мікроконтролер чекає на аналоговому вході напругу в межах від 0 до 5 В, а у нас із датчика ви-

тікає щось у межах від -1 до +1 В. Таку синусоїду потрібно «підняти» над віссю  $t$ , вивести цілком у позитивну ділянку. Це можна зробити, додавши до  $u(t)$  половину напруги живлення від мікроконтролера (рис. 1.2-1.3).

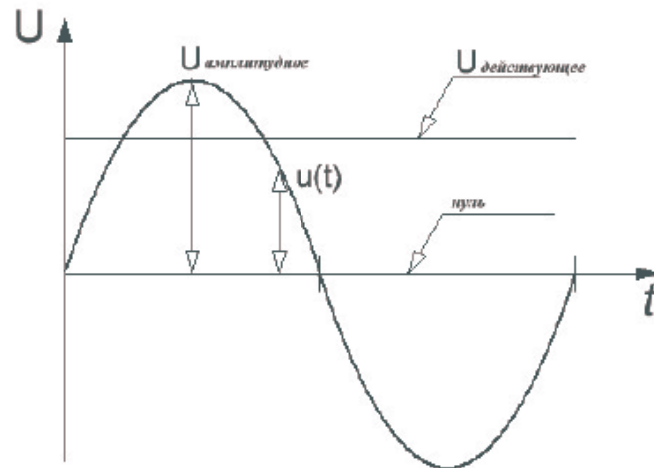


Рисунок 1.2 — Сигнал з датчику

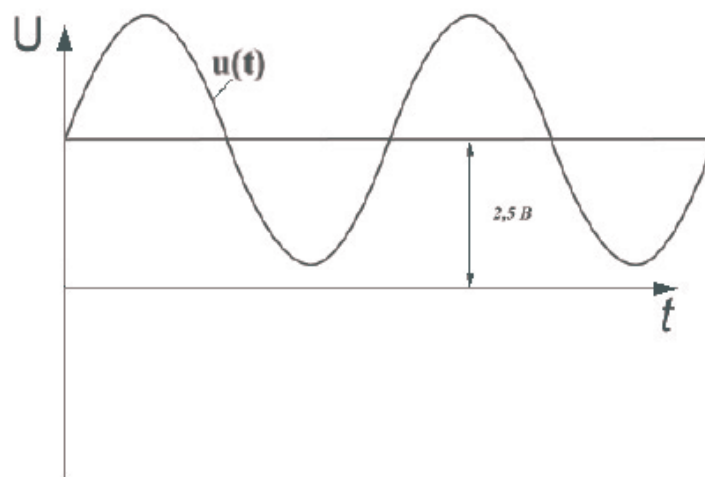


Рисунок 1.3 — Сигнал, який треба подавати на мікроконтролер

Для цього підключимо датчик до +5В через дільник напруги. Для боротьби з можливими перешкодами додамо до схеми конденсатор. Конденсатор тре-

ба встановити близько 10-22 мкФ. Схема яка буде формувати потрібний сигнал показана на рис. 1.4.

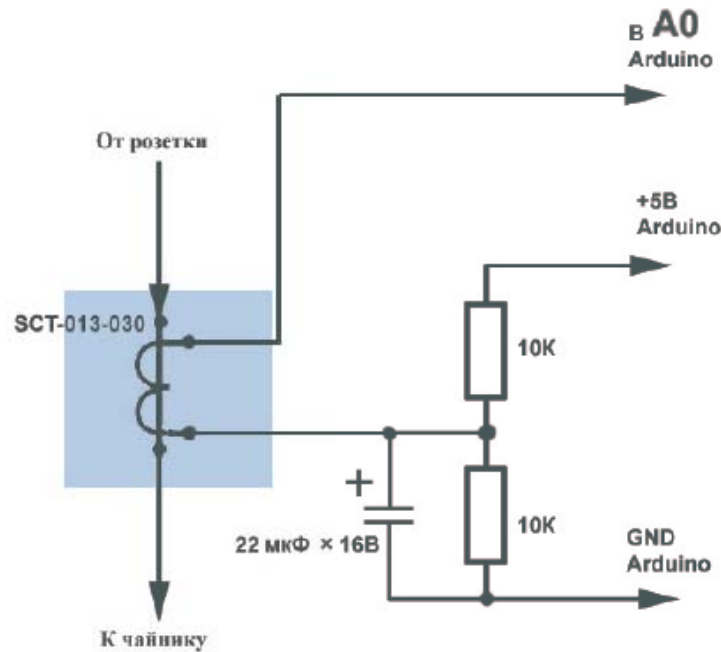


Рисунок 1.4 — Схема для перетворення сигналу з датчику.

Наступним рішенням є спеціалізована мікросхема ADE7758, яка допускає на входах вимірювання струму та напругу в діапазоні  $\pm 0,5$ , трансформатор видає струм номіналом 50 мА. Таким чином, згідно із законом Ома резистор навантаження для трансформатору  $R = U/I = 0,5/0,05 = 10$  Ом. Бажано використовувати дротяний резистор через його більшу механічну надійність і більшу перевантажувальну здатність.

Мікросхема ADE7758 - це одна з поширених і широко використовуваних мікросхем, розроблених Analog Devices, призначена для вимірювання енергії та потужності в електричних мережах змінного струму.

ADE7758 має безліч функцій та можливостей, які роблять її привабливим вибором для моніторингу та вимірювання енергоспоживання. Вона має вбудований аналого-цифровий перетворювач (ADC), який забезпечує точні вимірювання напруги та струму. Мікросхема також забезпечує можливість вимірювання активної, реактивної та повної енергії, а також реактивної та активної по-

тужності.

ADE7758 підтримує різні режими вимірювання, включаючи однофазні та трифазні системи, і може працювати як у мережах змінного струму із частотою 50 Гц, так і 60 Гц. Вона також має високу розрядність, що дозволяє отримувати більш точні результати вимірювань.

Крім того, мікросхема ADE7758 пропонує інтерфейси зв'язку, такі як послідовний інтерфейс SPI (Serial Peripheral Interface) та інтерфейс із двопровідною шиною I2C (Inter-Integrated Circuit), що полегшує інтеграцію з мікроконтролерами та іншими периферійними пристроями.

ADE7758 є потужним та гнучким рішенням для вимірювання енергії та потужності в мережах змінного струму. Її переваги включають високу точність вимірювань, підтримку різних режимів роботи та наявність різних інтерфейсів зв'язку, що робить її ідеальним вибором для розробки приладів, спрямованих на контроль та моніторинг енергоспоживання в аварійних ситуаціях [5].

Для вимірювання діючого значення струму та напруги промислової частоти також найчастіше користуються електро-магнітними, електро-динамічними та феро-динамічними приладами, а на підвищених – термоелектричними, електростатичними та електронними аналоговими та цифровими приладами [6].

Середня область значень змінних струму та напруги – 10 мА – 10 А та 1 – 600 В може бути виміряна будь-яким з приладів вище перелічених систем. Однак при вимірюванні та при виборі конкретних приладів слід враховувати їх конкретні особливості.

Для вимірювання струму менше 1 мА і напруги нижче 0,1 В ефективно застосовувати електронні прилади, нижні границі вимірювання яких досягає  $10^9$  А і по напрузі  $10^{-6}$  В.

Найвищу границю вимірювання по струму мають електромагнітні амперметри; по напрузі – електростатичні. Сучасні цифрові вимірювальні прилади можуть вимірювати значення діючої напруги частотою від 1,5 Гц до 1 МГц в діапазоні від 1 мкВ до 750 В.

Для розширення границь вимірювання амперметром застосовують вимірювальні трансформатори струму. Покажемо на рисунку схему вимірювання змінного струму з використанням вимірювального трансформатора струму (рис. 1.5).

Похибка вимірювання включає похибки амперметра і коефіцієнт трансформації струму. Щоб зменшити вплив останньої клас точності вимірювання трансформатором завжди беруть вищим від класу точності амперметра.

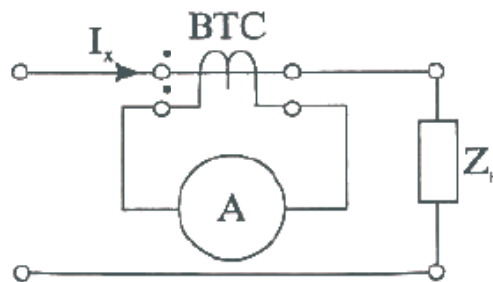


Рисунок 1.5 – Схема вимірювань змінного струму з ВТС

$$I_x = I_A \cdot k_I,$$

де  $k_I$  – номінальний коефіцієнт трансформації вимірювального трансформатора струму;

$Z_n$  – навантаження

Напругу, яка перевищує 600 вимірюють використовуючи вимірювальні трансформатори напруги. Приведемо схему вимірювань змінної напруги з вимірювальним трансформатором напруги (ВТН) (рис. 1.6).

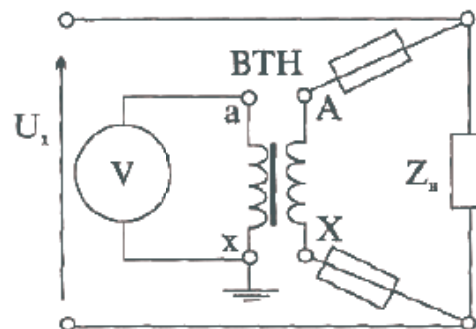


Рисунок 1.6 – Схема вимірювань змінної напруги з ВТН

$$U_x = U_V \cdot k_U,$$

де  $k_U$  – номінальний коефіцієнт трансформації вимірювального трансформатора напруги

Якщо напруга кола перевищує 600 В, вторинну обмотку і корпус трансформатора заземляють.

Прилади прямого перетворення забезпечують вимірювальні напруги та струму не нижче 0,1 %. Точніші вимірювання можна проводити за допомогою компараторів [6].

Іншим типом датчиків струму є струмові кліщі. Вони є кільцевими датчиками, які можна закріпити навколо дроту, через які проходить струм. Токові кліщі дозволяють вимірювати струми до кількох тисяч ампер без необхідності переривати електричний ланцюг. Вони також можуть бути відносно компактними та доступними за ціною. Однак струмові кліщі не завжди забезпечують високу точність вимірювань і можуть вимагати калібрування для досягнення потрібної точності.

Ще одним типом датчиків струму є датчики Холла. Вони використовують ефект Холла для вимірювання струму електричних ланцюгах змінного струму. Датчики Холла зазвичай маленькі, компактні та можуть працювати з високою точністю. Однак вони можуть бути дорогими і вимагати додаткових компонентів для вимірювання струму в різних діапазонах.

Вибір певного типу датчика струму для вимірювання змінного струму в приладі, що розробляється, буде залежати від конкретних вимог проекту, таких як діапазон вимірювань, точність, компактність і доступність за ціною.

## 1.2 Вимірювання напруги

У процесі розробки електронних пристроїв часто необхідно додати можливість аналізу параметрів мережі змінного струму. Але це досить непросте завдання з огляду на безліч нюансів: специфіка змінного струму, точність вимі-



ривань і, головне, електробезпека. Тому використання готової мікросхеми переважно, тому що виробник продумав всі нюанси і потрібно лише правильно підключити її до мікроконтролера.

Змінний струм (Alternating Current - AC) [6] - електричний струм, який з часом змінюється за величиною та напрямом. На відміну від постійного струму, графік якого в залежності від часу є прямою, змінний струм у побутовій мережі має синусоїдальну форму (рис. 1.7). Лінія з точок - діюча напруга, уривчаста - амплітудна напруга. Різницю між верхнім та нижнім амплітудним значенням напруги називають подвійним амплітудним значенням.

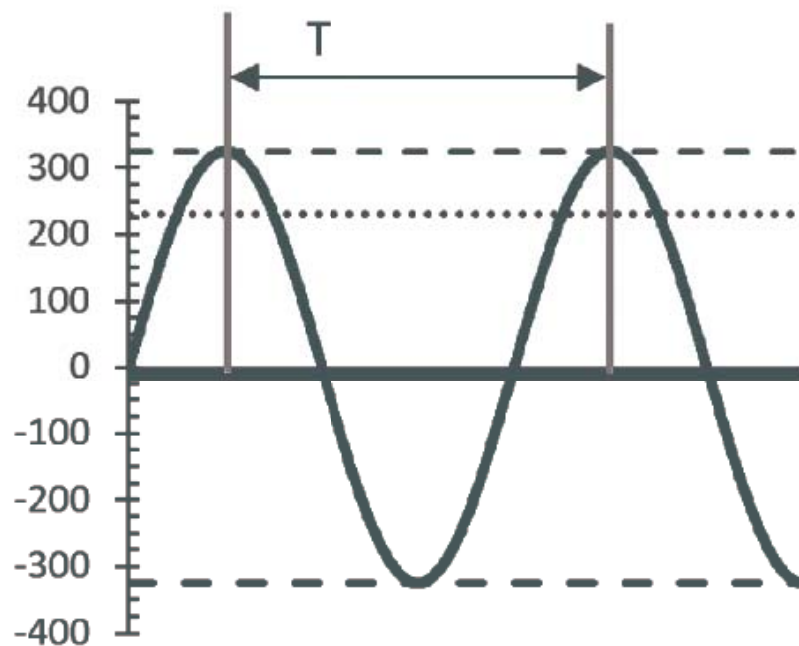


Рисунок 1.7 - Амплітуда та форма змінного струму

Частота змінного струму для побутового та промислового використання в Російській Федерації – 50 Гц, тобто за 1 секунду струм змінює свій напрямок 50 разів (тривалість періоду – 20 мс). Частота в мережі підтримується з досить великою точністю – не гірше  $\pm 0,2$  Гц [6].

Стандартна напруга в однофазній електричній мережі 230 В. Дану напругу прийнято називати чинною (в іноземній документації - RMS). Простіше кажучи, нагрівальний елемент виділятиме однакову кількість тепла, незале-

жно від того, включений він у мережу постійного струму 220В або в мережу змінного струму з чинним значенням напруги 220 В. При цьому амплітудна напруга в побутовій мережі більша за діючу і дорівнює  $230 \cdot \sqrt{2} \approx 325$  В.

Найточніші вимірювання напруги здійснюються за допомогою компенсаторів напруги постійного струму. Принцип дії компенсатора полягає в тому, що вимірювальна ЕРС або напруга  $U_x$  урівноважується з відповідним падінням напруги на компенсаційній опорі при проходженні через нього струму від зовнішнього джерела напруги. Якщо вимірювана напруга не перевищує верхньої границі вимірювання компенсатора, то вона подається на затискачі компенсатора. Похибка залежить від класу точності компенсатора і може бути зведена до 0,002%. Якщо вимірювана величина перевищує верхню границю вимірювання компенсатора, що в більшості випадків становить 1,2 або 2,4 В, використовують подільники напруги. Приведемо схему вимірювання напруги за допомогою компенсатора напруги постійного струму (рис. 1.8).

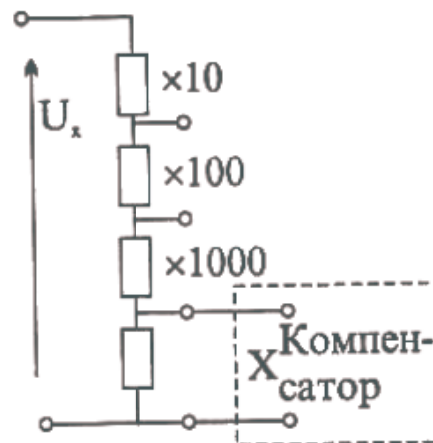


Рисунок 1.8 – Схема вимірювання напруги компенсатором напруги постійного струму

Серійні подільники напруги дають змогу розширити границі вимірювання компенсатора до 1000 В. Здебільшого вони мають коефіцієнт ділення 10, 100, 1000.

Для реалізації в електронних пристроях можливості вимірювання змінної напруги, струму та інших параметрів, можливе використання готових мікросхем, що мають у своєму складі всі необхідні обчислювальні та вимірювальні модулі, що звільняють розробника від необхідності досить трудомістких розрахунків на основному мікроконтролері (МК). Це несе у собі кілька переваг:

- Вивільнення обчислювальних ресурсів мікроконтролера;
- Підвищення точності вимірів, т.к. розробник мікросхем з більшою ймовірністю врахує всі аспекти та нюанси у роботі зі змінним струмом;
- Компактність пристрою - в готовій мікросхемі всі вимірювальні та обчислювальні вузли зібрані в одному компактному корпусі;
- Великий функціонал, важкодосяжний для самостійно виготовленого вимірювального пристрою.

Виходячи з перерахованих вище переваг було прийнято рішення про використання в якості датчику струму ACS712, а датчиком напруги буде компенсатор з діодним мостом.

### 1.3 Відхилення, коливання та інші важливі параметри напруги

Відхилення напруги від її номінального значення характеризується показником усталеного відхилення напруги  $\delta U_y$  на виводах приймачів електроенергії, нормально допустиме значення якого дорівнює  $\pm 5\%$ , а граничнодопустиме –  $\pm 10\%$  від номінальної напруги  $U_{ном}$ .

Усталене відхилення напруги обчислюють за виразом:

$$\delta U_y = \frac{U_y - U_{ном}}{U_{ном}} \cdot 100$$

де  $U_y = \sqrt{\frac{\sum_{i=1}^N U_i^2}{N}}$  – усереднене середньоквадратичне значення напруги з  $N$

спостережень (не менше 18 спостережень) за інтервал часу в одну хвилину;

$U_{ном}$  - номінальна лінійна чи фазна напруга.

Здебільшого усталене відхилення напруги  $\delta U_y$  визначається за показами автономних цифрових вольтметрів або як таких, що входять у склад складніших приладів чи інформаційно-вимірювальних систем.

Одним із основних показників, що характеризують коливання напруги, є розмах зміни напруги  $\delta U_t$ . Гранично допустиме значення розмаху зміни напруги, обвідна якої, а отже, і середньоквадратичне значення напруги, має форму меандра (рис. 1.8) і нормується стандартом ГОСТ 13109-97. Залежно від інтервалу  $\Delta t_{ин}$  між змінами напруги,  $\delta U_t$  не повинен перевищувати  $\pm 4,0\%$  при  $\Delta t_{ин} = 60$  хв і  $\pm 0,4\%$  при  $\Delta t_{ин} = 0,1$  хв. Розмах зміни напруги визначають за формулою:

$$\Delta U_t = \frac{U_i - U_{i+1}}{U_{ном}} \cdot 100$$

де  $U_i$  та  $U_{i+1}$  – значення екстремумів, що ідуть один за одним і визначаються на кожному півперіоді основної частоти.

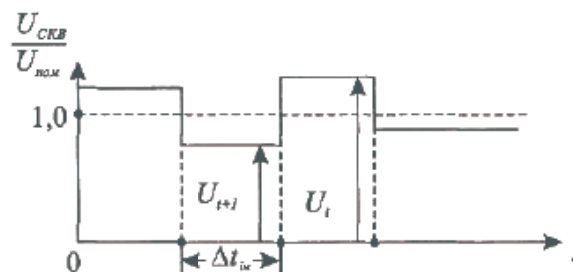


Рисунок 1.8 – Розмах зміни напруги для коливань напруги за формою меандра

Несинусоїдальність напруги характеризується коефіцієнтом спотворення форми кривої напруги та коефіцієнтом  $n$ -ї гармонічної складової.

Коефіцієнт спотворення синусоїдальності кривої напруги  $K_U$  визначається як

$$K_U = \frac{\sqrt{\sum_{n=2}^m U_n^2}}{U_1} \cdot 100$$

де  $U_1$  – діюче значення напруги основної частоти;

$U_n$  - діюче значення  $n$ -ї гармоніки, причому в ГОСТ 13109-97 - регламентується  $m = 40$ .

Допускається визначити  $K_U$  як

$$K_U = \frac{\sqrt{\sum_{n=2}^m U_n^2}}{U_{ном}} \cdot 100$$

Значення коефіцієнта  $n$ -ї гармонічної складової визначається як

$$K_{U_n} = \frac{U_n}{U_{ном}} \cdot 100$$

Оцінюють значення цих коефіцієнтів як результат усереднення  $N$  їх вимірювань на інтервалі часу в 3 с. Кількість вимірювань повинна бути не менше ніж 9.

При цьому основними вимірювальними засобами є спектральні аналізатори та вимірювачі нелінійних спотворень електричних сигналів. Перші з них ґрунтуються на застосуванні системи фільтрів, кожен з яких налаштований на кратну основній частоту повторення. Останнім часом, завдяки розвиткові мікропроцесорів, використовують спеціальні алгоритми цифрових фільтрів,

що базуються на опрацюванні миттєвих значень дискретизованих сигналів. Такі прилади дають змогу отримувати спектральний розклад сигналів електромережі із задекларованою кількістю  $n$  гармонік з точністю не вище  $\pm 1\%$ . Другий вид пристроїв, що вимірюють лише значення  $k_U$ , будується на основі високодобротного фільтра, який відокремлює сигнал основної гармоніки від сумарного сигналу, залишаючи тільки сигнал, що характеризує вищі гармоніки, починаючи з другої. З відношення отриманого діючого значення напруги вищих гармонік до діючого значення напруги основної гармоніки  $U_1$  або номінальної напруги  $U_{\text{ном}}$  знаходять коефіцієнт спотворення синусоїдальності кривої напруги мережі  $k_U$ . Похибка вимірювання  $k_U$  при цьому становить не менше  $\pm 0,5\%$  [6].

#### 1.4 Мікроконтролер ESP8266EX

Чіп ESP8266EX компанії Espressif - високоінтегроване Wi-Fi SoC рішення, що задовольняє запити індустрії Інтернету речей у низькому енергоспоживанні, компактності та надійності з режимами 802.11 b/g/n/d/e/i/k/t.

Маючи повноцінний Wi-Fi та мережевий стек, чіп ESP8266EX може як виконувати програми самостійно, так і працювати під керуванням зовнішнього мікроконтролера. Працюючи самостійно, ESP8266EX виконує програму, завантажуючи її із зовнішньої флеш-пам'яті. Вбудований високошвидкісний кеш підвищує продуктивність системи та дозволяє ефективно використовувати оперативну пам'ять. Працюючи під керуванням зовнішнього мікроконтролера, ESP8266EX може виступати у ролі Wi-Fi адаптера, передаючи дані через SPI, SDIO, I2C чи UART інтерфейси.

ESP8266EX містить антенний перемикач, узгоджувач трансформатор, підсилювач потужності, малошумливий підсилювач, фільтри, модулі керування живленням. Компактна конструкція та високий ступінь інтеграції дозволяють мінімізувати розмір друкованої плати та кількість зовнішніх компонентів.

ESP8266EX містить розширену версію 32-бітного процесора Lx106 фірми Tensilica серії Diamond та вбудовану оперативну пам'ять (SRAM). Він може бути з'єднаний із зовнішніми датчиками та іншими пристроями через інтерфейси введення/виведення загального призначення (GPIO). Пакет програм для розробки програм (SDK) містить зразки програм для різноманітних застосувань.

Smart Connectivity Platform (ESCP) компанії Espressif Systems забезпечує складні функції, включаючи швидкий перехід між режимом сну та режимом пробудження для цілей енергоефективності, адаптивне підстроювання радіо тракту для роботи з низьким енергоспоживанням, удосконалену обробку сигналу, придушення паразитних сигналів та механізм радіопередачі для стільникового зв'язку, Bluetooth, DDR, LVDS, пом'якшення LCD перешкод.

Існує безліч модифікацій плат, які називаються зазвичай від ESP-01 до ESP-12. Сьогодні вже з'явилися ще інші назви плат від сторонніх розробників. Відмінності в платах полягає в основному в портах вводу-виводу, кількості флеш-пам'яті, виду конекторів і т.п. Процесор - той самий, отже з погляду програмування немає значення яку плату програмувати.

#### Специфікація ESP8266:

- Напруга живлення: 3,3 В
- Енергоспоживання: 10 мкА ... 170 мА
- Флеш-пам'ять: до 16 МБ максимум (зазвичай 512 кБ)
- Процесор: Tensilica L106, 32 біта
- Швидкість процесора: 80...160 МГц
- ОЗП: 32 кБ + 80 кБ
- Порти введення-виведення загального призначення: 17 (мультиплексовані з іншими функціями)
- АЦП: 1 введення з роздільною здатністю 1024
- Максимальна кількість підключень TCP: 5

На рис. 1.4 представлена функціональна схема ESP8266EX.

ESP8266EX має 17 виводів GPIO, які можуть бути призначені для різних функцій шляхом програмування відповідних регістрів [7].

Кожен GPIO є двоспрямованим та неінвертованим, має внутрішні підтяжки на напругу живлення або на землю, і може бути переведений у стан з високим імпедансом. Коли GPIO налаштовано як вхід, вхідні значення можуть бути прочитані з регістрів. Вхід також може бути використаний як джерело переривань за рівнем або перепадом напруги.

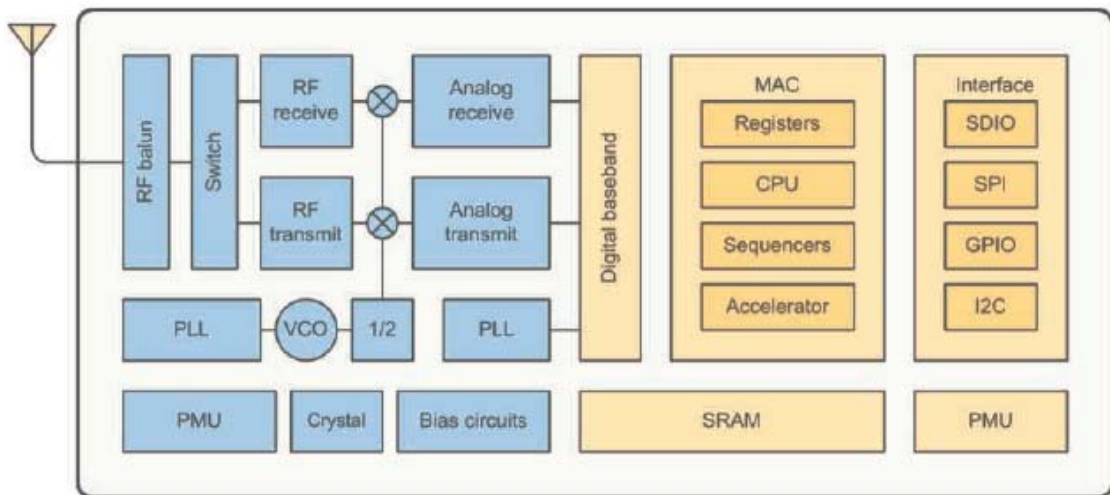


Рисунок 1.4 - Функціональна схема ESP8266EX

Ці висновки можуть бути поєднані з іншими функціями, такими як I2C, I2S, UART, PWM, IR тощо.

Для роботи в режимі енергозбереження висновки GPIO можуть підтримувати стан. Наприклад, коли чіп вимкнено, всі виходи можуть бути вимкнені.

Додаткова функція утримання за потреби може бути вбудована у IO. Коли IO не управляється внутрішньою або зовнішньою схемою, функція утримання може бути використана для збереження останнього використаного стану. Функція утримання дає деяку позитивну зворотний зв'язок контактний майданчик. У зв'язку з цим, зовнішня схема управляюча контактом, повинна подавати струм більший, ніж струм зворотного зв'язку. Необхідна сила струму невелика - близько 5 мкА.



Таким чином, модуль є закінченим функціональним пристроєм, який здатний використовуючи технології хмарних обчислень, (наприклад, thingspeak.com) побудувати теплову карту розподілу поля Wi-Fi мереж.

### 1.5 Мікроконтролер AT MEGA32

Мікроконтролер ATmega32 є одним з популярних і широко використовуваних мікроконтролерів, що належать до сімейства AVR, розробленого компанією Microchip Technology (раніше Atmel). Цей мікроконтролер є потужним і водночас доступним рішенням для багатьох застосувань в сфері електроніки та автоматики.

ATmega32 пропонує широкий набір функцій та можливостей, що робить його зручним інструментом для розробки різноманітних проектів. Він працює на основі 8-бітового ядра AVR і має тактову частоту до 16 МГц, що забезпечує достатню продуктивність для багатьох завдань.

ATmega32 має велику кількість внутрішньої пам'яті, зокрема 32 Кб флеш-пам'яті для програмного забезпечення, що дозволяє зберігати великі програми та дані. Він також має 2 Кб оперативної пам'яті (SRAM) для зберігання змінних і проміжних результатів обчислень.

ATmega32 підтримує широкий спектр периферійних пристроїв, включаючи вбудований аналого-цифровий перетворювач (ADC), здатний вимірювати аналогові сигнали з точністю до 10 біт. Він також має вбудовані таймери, здатні генерувати пульсуючі сигнали, лічильники та інші периферійні пристрої, які розширюють можливості контролера.

Ще однією перевагою ATmega32 є його широкий набір введення/виведення (I/O) портів, що дозволяє зв'язувати його з різними зовнішніми пристроями та периферійними пристроями.

Повна характеристика:

Розвинена RISC архітектура:

- 131 команд, що виконуються, більшість за один машинний такт
- 32 робочі регістри загального призначення
- повністю статичний режим роботи
- продуктивність до 16 MIPS при 16 МГц
- вбудований 2-х тактовий помножувач

Енергонезалежна пам'ять програм та даних

- 32К байт внутрішньосистемно самопрограмованих FLASH пам'яті з кількістю циклів перепрограмування до 10 000.

- Опційно-завантажувальна область пам'яті з незалежними ключовими бітами, внутрішньосистемне програмування вбудованою завантажувальною програмою, правильне читання в процесі запису.

- 1024 байт EEPROM із допустимою кількістю циклів стирання запису до 100 000.

- 2К байт внутрішньої SRAM

- програмований ключ захисту програм

JTAG (IEEE1149.1 сумісний) інтерфейс

- Сканування пам'яті відповідно до JTAG стандарту

- Вбудована підтримка відладчика

- Програмування FLASH, EEPROM, охоронних та ключових біт через JTAG інтерфейс

Периферійні функції

- два 8-бітові таймери/лічильники з програмованим ділителем і режимом порівняння

- один 16-бітний таймер/лічильник з програмованим ділителем, режимом порівняння та захоплення

- лічильник реального часу з програмованим генератором

- чотири ШІМ генератора

- 8-й каналний, 10-ти бітний АЦП

- байт-орієнтований, двопровідний інтерфейс

- програмований USART
- Master/Slave SPI послідовний інтерфейс
- Програмований Watchdog таймер з програмованим генератором
- Вбудований аналоговий компаратор

#### Спеціальні функції

- Reset по включенню живлення та вимкнення при зниженні напруги живлення

- Внутрішній калібрований RC генератор
- Зовнішні та внутрішні джерела переривання
- Шість економічних режимів: Idle, придушення шумів АЦП, економічний режим Вимкн. , режим очікування та режим розширеного очікування.

32 програмованих виводу вхід-вихід та 1 вхід

40 вивідний корпус PDIP, 44 вивідний корпус TQFP, та 44 контактний

MLF

Напруга живлення:

- 2.7 В до 5.5 В для ATmega32L
- 4.5 до 5.5 для Atmega32

Тактова частота:

- 0 - 8 МГц Atmega32L
- 0 - 16 МГц Atmega32 [8].

Таким чином, оптимальним вибором для побудови пристрою моніторингу буде ATmega32.

## 2 РОЗРОБКА ПРИСТРОЮ МОНІТОРИНГУ

### 2.1 Структурна схема пристрою

З урахуванням прийнятих попередніх рішень структурна схема пристрою для вимірювання струму та напруги в мережі живлення повинна включати наступні компоненти:

1) Мікроконтролер ARDUINO NANO або будь-який інший подібний мікроконтролер (наприклад, ARDUINO UNO, MICRO, MINI) використовується як основний керуючий елемент пристрою. Він відповідає за збір даних, обробку і керування пристроєм.

2) Датчик струму ACS712 30A GY-712 використовується для вимірювання струму в мережі живлення. Він здатний вимірювати струм до 30А і генерує аналоговий сигнал, який подається на мікроконтролер для подальшої обробки.

3) Ethernet модуль ENC28J60 дозволяє забезпечити з'єднання з мережею Інтернет і передавати дані з пристрою на віддалений сервер або інші пристрої.

4) Модуль живлення TSP-05 220В - 5В 3Вт або будь-яке інше джерело живлення 5В для Arduino використовується для живлення мікроконтролера і інших електронних компонентів пристрою.

5) Трансформатор 220/12В невеликої потужності використовується для зниження напруги з мережі 220В до потрібного рівня напруги для живлення ізолюваних компонентів пристрою.

6) Чотири резистори 0.25W використовуються як датчики напруги.

7) Електролітичний конденсатор на 10 мкФ використовується для стабілізації напруги і забезпечення плавного живлення електронних компонентів.

Загалом, ця структурна схема, яка показана на рис. 2.1 дозволяє вимірювати струм та напругу в мережі живлення за допомогою датчика струму ACS712, обробляти та керувати цими даними за допомогою мікроконтролера ARDUINO та передавати результати через Ethernet модуль ENC28J60. Використовуються також інші компоненти, такі як джерело живлення, трансформатор,

резистори та електролітичний конденсатор, для забезпечення правильної роботи пристрою.



Рисунок 2.1 - Структурна схема пристрою

## 2.2 Аналіз комплектуючих

Для вимірювання струму в електричній мережі використовується датчик ACS712 30A GY-712, який побудований на однойменній мікросхемі ACS712ELCTR-30A-T фірми Allegro, схема підключення показано на рис 2.2.

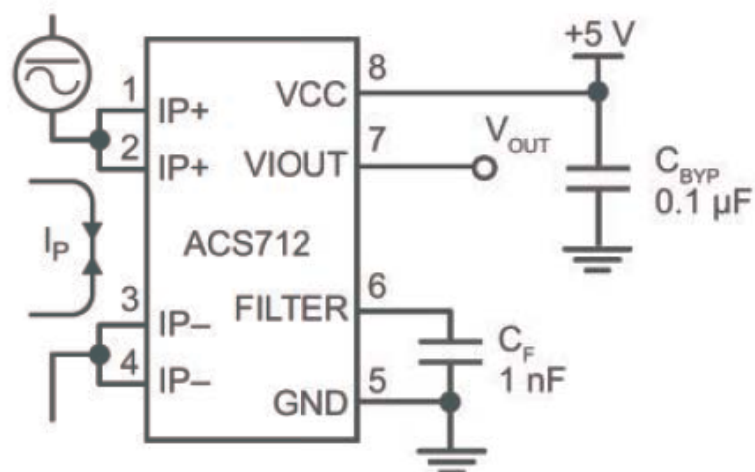


Рисунок 2.2 — Схема підключення датчику струму

Ця мікросхема забезпечує точне вимірювання постійного та змінного електричного струму за рахунок використання ефекту Холла і забезпечує гальванічну розв'язку високовольтної та вимірювальної частини кола. Нижче показано важливу схему включення мікросхеми.

Вимірюваний струм,  $I_p$ , протікає від контактів 1, 2 до контактів 3,4. На виході мікросхеми (контакт 7) при  $I_p=0$ , напруга дорівнює половині напруги живлення мікросхеми  $V_{out} = 5/2 = 2.5\text{В}$ . При  $I_p=+30\text{А}$  (струм протікає у напрямку від контактів 1,2 до контактів 3,4) на виході мікросхеми (контакт 7) буде напруга  $V_{out} = 2.5 + 30 \cdot 0.066 = 4.48\text{В}$ . При  $I_p=-30\text{А}$  (струм протікає у напрямку від контактів 3,4 до контактів 1,4) на виході мікросхеми (контакт 7) буде напруга  $V_{out} = 2.5 - 30 \cdot 0.066 = 0.52\text{В}$ .

Таким чином, при протіканні змінного струму в контрольованій електричній мережі, на аналоговому вході А0 мікроконтролера на базі ARDUINO NANO буде напруга, яка змінюється за синусоїдою з частотою, що дорівнює частоті в електричній мережі. Амплітуда напруги на вході А0 буде пропорційна електричного струму (лінія А0 на графіку внизу).

Для вимірювання напруги в електричній мережі використовується звичайний трансформатор 220/12В, який підключений через чотири резистори та конденсатор до аналогового входу А1 мікроконтролера на базі ARDUINO NANO згідно схемі на рис. 2.3. Ці чотири резистори та конденсатор забезпечують зменшення амплітуди коливань напруги зі зміщенням до напруги, рівному половині напруги живлення ( $5/2=2.5\text{В}$ ) на вході мікроконтролера. У результаті на вході А1 при нарузі в електричній мережі рівній нулю буде напруга 2.5В. У точці максимуму амплітуди напруги 220В, напруга на А1 складатиме приблизно 3.6В. У точці мінімуму амплітуди напруги, напруга на А1 буде приблизно 1.44В. Цю напругу можна підігнати до потрібного діапазону шляхом підбору пари резисторів 100кОм та 5.6кОм.

У результаті на вході А1 має бути синусоїда, як показано на графіку рис 2.4.

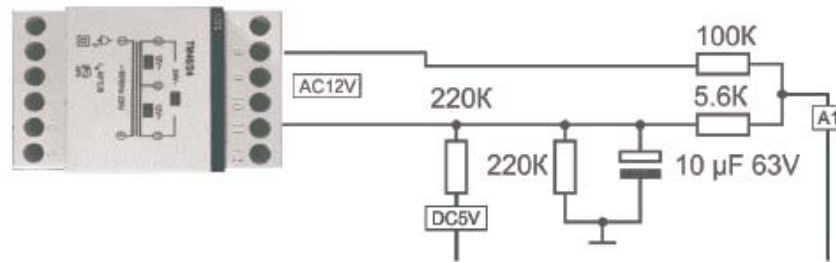


Рисунок 2.3 — Схема вимірювання змінної напруги

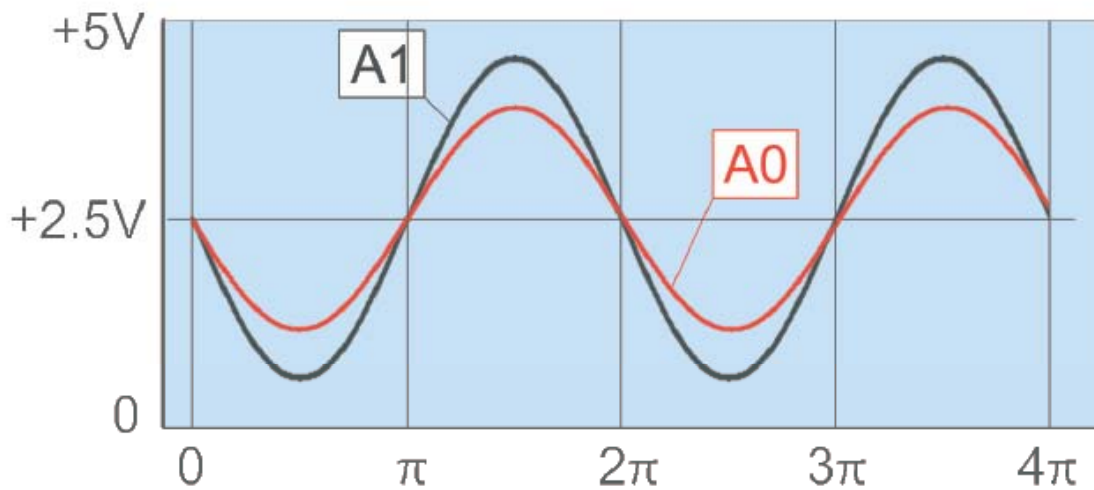


Рисунок 2.4 — Сигнал на вході мікроконтролеру

У колах змінного синусоїдального струму, внаслідок постійної зміни значення напруги та струму, потужність не можна обчислити шляхом простого множення напруги на струм. Тому виділяють відразу три види електричної потужності: активну, реактивну та повну.

Активна потужність у колах синусоїдального струму

Одиниця виміру - ват (позначення: Вт; міжнародне позначення: W).

$$P=U \cdot I \cdot \cos \varphi$$

де P - активна потужність, Вт;

U - середньоквадратична напруга, В;

I - середньоквадратичний струм, А;

$\varphi$  - кут зсуву фаз напруги та струму, град.

Активна потужність визначає частину електричної енергії, яка використовується безпосередньо на виконання корисної роботи.

Реактивна потужність у колах синусоїдального струму

Одиниця виміру - вольт-ампер реактивний (позначення: вар; міжнародне позначення: var)

$$Q = U \cdot I \cdot \sin \varphi$$

де Q - реактивна потужність, вар;

U - середньоквадратична напруга, В;

I - середньоквадратичний струм, А;

$\varphi$  - кут зсуву фаз напруги та струму, град.

Реактивна потужність визначає ту частину електричної енергії, яка марно витрачається в електричних мережах.

Повна потужність у колах синусоїдального струму

Одиниця повної електричної потужності - вольт-ампер (позначення: ВА; міжнародне позначення: VA)

$$S = \sqrt{P^2 + Q^2}$$

де S - повна потужність, ВА;

P - активна потужність, Вт;

Q - реактивна потужність, вар;

Повна потужність відповідає всій енергії, яка витрачається в електричних мережах.

## 2.2 Алгоритм обчислення та код проекту

Через аналогові входи A0 і A1 постійно зчитуємо поточні значення напруги та струму, підносимо їх у квадрат і підсумовуємо. З періодичністю в одну секунду обчислюємо середньоквадратичне значення для напруги та



струму. Добуток середньоквадратичного значення напруги і струму дає величину повної потужності.

При розробці пристрою також буде потрібна бібліотека UIPEthernet. В IDE Arduino її можна встановити через меню "Скетч"->"Підключити бібліотеку" ->"Керувати бібліотеками" ->"Менеджер бібліотек" ->UIPEthernet. Також можна завантажити цю бібліотеку з GitHub за адресою <https://github.com/UIPEthernet/UIPEthernet>.

Після завершення проектування лістинг отриманої програми наведено нижче.

```
#include <UIPEthernet.h>

#define DEMO true //встановіть false для реального виміру

const char page1[] PROGMEM =
"!DOCTYPE html>\n"
"<html>\n"
"<meta charset='UTF-8'>\n"
"<title>WEB MONITOR</title>\n"
"<link href='http://liccontrol.com/web/gauge.ico' rel='icon' type='image/x-
icon'/>\n"
"<link rel='stylesheet' href='http://liccontrol.com/web/style.css' type='text/
css'>\n"
"<script src='http://code.jquery.com/jquery-3.1.1.min.js'></script>\n"
"<script src='http://code.highcharts.com/highcharts.js'></script>\n"
"</head>\n"
;
const char page2[] PROGMEM =
"<body>\n"
"<table id='MainTab' border='0' cellpadding='0' cellspacing='0'>\n"
"<tbody><tr ><td><div id='trend'></div></td></tr></tbody>\n"
"</table>\n"
```

```

"<script src='http://liccontrol.com/web/trend.js'></script>\n"
"</body></html>\n"
;
const char page3[] PROGMEM =
"HTTP/1.1 200 OK\n"
"Content-Type: text/html\n"
"Pragma: no-cache\n"
"Connection: close\r\n\r\n"
;

int IPin = A1; //Аналоговий вхід для вимірювання струму
int VPin = A0; //Аналоговий вхід для вимірювання напруги
//поточне та сумарне значення струму
double I=0.0, I1 = 0.0, I2 = 0.0;
//поточне та сумарне значення напруги
double V=0.0, V1 = 0.0, V2 = 0.0;
float S = 0.0; //повна потужність
float P = 0.0; //активна потужність
float Q = 0.0; //Реактивна потужність
float P1 = 0.0; //миттєва потужність
float kI = 0.07398; //Коефіцієнт вимірювання струму
float kV = 0.97656; //Коефіцієнт вимірювання напруги
//Унікальна мас-адреса. Якщо буде повторення в мережі,
//Ethernet - модуль працювати не буде!
byte mac[] = {0xDE, 0xAD, 0xBE, 0xEF, 0xFE, 0xED};
//Встановіть відповідну для вас адресу
IPAddress ip(192, 168, 1, 10);
EthernetServer server(80);
String result="";

```

```

unsigned long time1 = 0, count=0, count1=0;
unsigned long t1 = 0;
boolean Restart = true;

//Перезапуск мікросхеми ENC28J60
void resetENC28J60() {
    digitalWrite(3, LOW);
    delay(200);
    digitalWrite(3, HIGH);
    delay(100);
}

//Процедура вимірювання струму та напруги
void MeasureData() {
    unsigned long dt = (unsigned long)(millis() - t1);
    //миттєве значення струму, А
    I1 = kI*(analogRead(IPin) - 512);
    if (DEMO) I1 = sin(1.5*(millis()-time1)/60000.0)*10.0+20.0;
    I2 += pow(I1,2);
    //миттєве значення напруги, В
    V1 = kV*(analogRead(VPin) - 512);
    if (DEMO) V1 = sin((millis()-time1)/60000.0)*50.0+200.0;
    V2 += pow(V1,2);
    P1 += I1 * V1;
    if ((dt>1000)and(count>0)) {
        count1++;
        I = sqrt(I2/count); //Середньоквадратичне значення струму,А
        V = sqrt(V2/count); //Середньоквадратичне значення напруги,
        S = I * V;      //повна потужність, ВА
    }
}

```

```

P = P1/count;    //активна потужність, Вт
if (DEMO) P=P*(0.8 + 0.2*sin(0.5*(millis()-time1)/60000.0));
float _Q = pow(S,2)-pow(P,2);
if (_Q>0.0) Q = sqrt(_Q); //реактивна потужність, вар
else Q = 0.0;
P1 = 0.0;
V2 = 0.0;
I2 = 0.0;
count = 0;
t1 = millis();
}
count++;
}

//Процедура надсилання до мережі даних, які зберігаються в PROGMEM
void printProgStr (EthernetClient client, const char * str){
char c;
if (!str) return;
while ((c = pgm_read_byte(str++))) client.print (c);
}

//Формуємо JSON рядок даних для відправки її через мережу до браузера
String DataToBrowser() {
int t = int((millis()-time1)/1000);
String s = String(t)+", "+String(V,1)+" , "+
String(I,1)+" , "+String(S/1000.0,2)+" , "+
String(P/1000.0,2);
return s;
}

```

```
//Початкові установки та ініціалізації
void setup() {
  Serial.begin(9600);
  resetENC28J60();
  Ethernet.begin(mac, ip);
  server.begin();
  Serial.print("START SERVER AT:");
  Serial.println(Ethernet.localIP());
}

//ГОЛОВНИЙ ЦИКЛ ВИКОНАННЯ ПРОГРАМИ
void loop() {
  MeasureData();
  EthernetClient client = server.available();
  if (client) {
    result="";
    while (client.connected()) {
      if (client.available()) {
        char c = client.read();
        result+=c;
        if (c == '\n') {
          int y=result.indexOf("dat");
          if ((y>0) and (!Restart)) {
            printProgStr(client, page3);
            String s = DataToBrowser();
            client.println(s);
          } else {
            printProgStr(client, page1);
          }
        }
      }
    }
  }
}
```

```
    printProgStr(client, page2);  
    Restart = false;  
    time1 = millis();  
  }  
  break;  
}  
}  
}  
}  
delay(1);  
client.stop();  
}  
}
```

Підключіть модуль ENC28J60 Ethernet до мережі. Після завантаження програми в контролер, у пошуковому рядку браузера наберіть `http://192.168.1.10/` та натисніть Enter.

Комп'ютер повинен бути обов'язково підключений до Інтернету. В цьому випадку з'явиться сторінка з демонстраційними графіками. Після цього можна підключити датчик струму - ACS712 30A GY-712, трансформатор та підібрати коефіцієнти kI,kV щоб отримати правильні дані.

Потрібно встановити `#define DEMO false` коли треба вимірювати реальні дані. Це параметр потрібен для відладки.

### 3 РОЗРАХУНКОВА ЧАСТИНА

З метою розробки джерела живлення для пристрою потрібно розрахувати трансформатор, що знижує за стандартною методикою.

#### 3.1.1 Розрахунок параметрів трансформатора

При визначенні струму первинної обмотки слід враховувати втрати, а також струм трансформатора, що намагнічує, відносна величина яких в малопотужних силових трансформаторах дуже значна [9].

Величини струмів можуть бути визначені за наступними формулами:

$$I_1 = \frac{P_2 \cdot \cos \varphi_2}{U_1 \cdot \eta \cdot \cos \varphi_1} [A], \quad (3.1)$$

$$I_2 = \frac{P_2}{U_2} \quad (3.2)$$

де  $U_1$  і  $U_2$  - напруги обмоток за завданням;

$P_2$  - потужність вторинної обмотки за завданням;

$\cos \varphi_2$  - коефіцієнт потужності навантаження за завданням;

$\eta$  - ККД трансформатора, обраний по довіднику [10].

Так як в більшості випадків навантаження малопотужних трансформаторів зазвичай активна ( $\cos \varphi_2 = 1$ ), то коефіцієнт потужності первинної ланцюга практично можна визначити за формулою:

$$\cos \varphi_1 \approx \frac{1}{\sqrt{1 + \left(\frac{I_s}{I_{1s}}\right)^2}} \quad (3.3)$$

Як показують розрахунок і досвід, для малопотужних трансформаторів з активним навантаженням величина відношення струму, що намагнічує,  $I_s$  до

активної складової первинного струму  $P_a$  в середньому становить близько  $I_m / I_a = 0,4 \div 0,6$ , тому коефіцієнт потужності первинного кола цих трансформаторів зазвичай знаходиться в межах  $\cos \varphi_1 = 0,7 \div 0,92$ .

Задаючись значеннями  $\cos \varphi_1 = 0,7$  і  $\eta = 0,7$ , можна отримати значення струмів трансформатора:

$$I_1 = \frac{P_2 \cdot \cos \varphi_2}{U_1 \cdot \eta \cdot \cos \varphi_1} = \frac{12 \cdot 1}{220 \cdot 0,7 \cdot 0,7} = 0,13(A) \quad (3.4)$$

$$I_2 = \frac{P_2}{U_2} = \frac{12}{12} = 1(A). \quad (3.5)$$

3.1.2. Вибір індукції в стержні осердя і щільності струму у дротах обмоток трансформатора

Допустима величина індукції в стержні і ярмі осердя трансформатора визначається обраним значенням струму, що намагнічує, потужністю, частотою, типом трансформатора, числом стиків в осерді і матеріалом останнього. Для трансформаторів стержневого і броньового типів потужністю кілька десятків або сотень вольт-ампер з сердечником з листової електротехнічної сталі марок 341 і 311 (ГОСТ 802-98) індукцію в стержні осердя можна прийняти в таких межах:  $B_c = 12000 \div 13000$  гс.

У разі осердя трансформатора з холоднокатаної сталі марок 3310, 3320 і 3330 цю індукцію можна прийняти:  $B_c = 15000 \div 16\ 000$  гс.

У трансформаторах підвищеної частоти (200-400 Гц) величина індукції в стержні визначається величиною втрат і нагріванням його. Звичайно в цьому випадку індукція в стержні становить не більше 5000-7000 гс.

Допустима величина щільності струму у дротах обмоток трансформатора значною мірою визначає вагу і вартість останнього. Чим вище щільність струму



в обмотках, тим менше вага міді їх і відповідно вартість трансформатора. З іншого боку, зі збільшенням щільності струму зростають втрати в міді обмоток і нагрівання трансформатора.

У трансформаторах потужністю приблизно до 100 ВА допустима щільність струму у дротах обмоток може складати:  $j = 4,5 \div 3,5 \text{ А/мм}^2$ .

У трансформаторах потужністю понад 100 ВА і до декількох сотень вольт-ампер ця щільність звичайно становить:  $j = 3,5 \div 2,5 \text{ А/мм}^2$ .

### 3.1.3. Визначення поперечного перерізу стержня і ярма осердя трансформатора

Відношення втрат у міді обмоток трансформатора до втрат у сталі осердя в малопотужних станових трансформаторах, що працюють приблизно при номінальних навантаженнях, за умовами максимуму ККД бажано мати в межах:

$$\beta = P_v/P_c = 1,2 \div 1,8 \quad (3.6)$$

Відношення ваги сталі осердя до ваги міді обмоток становить:

$$\alpha = \frac{G_c}{G_m} = \frac{2,4}{K_c} \cdot \left( \frac{j}{B_c \cdot 10^4} \right)^2 \cdot \frac{1}{\beta}, \quad (3.7)$$

де  $B_c$  - індукція в стержні осердя;

$j$  - щільність струму у дротах обмоток;

$K_c$  - питомі втрати в сталі сердечника.

Питомі втрати в сталі осердя  $K_c$  при  $B = 10000 \text{ гс}$  і  $f = 50 \text{ Гц}$ , за даними ГОСТ 802-58, залежно від марки сталі і товщини листа  $\delta_c$ , складають:

марка сталі Э41:

при  $\delta_c = 0,50$  мм

$K_c = 1,60$  Вт/кг

$\delta_c = 0,35$  мм

$K_c = 1,35$  Вт/кг

марка сталі Э11:

при  $\delta_c = 0,50$  мм

$K_c = 3,30$  Вт/кг

марка сталі Э310 та Э320:

при  $\delta_c = 0,50$  мм

$K_c = 1,25$  Вт/кг;  $K_c = 1,15$  Вт/кг

$\delta_c = 0,35$  мм

$K_c = 1,00$  Вт/кг;  $K_c = 0,90$  Вт/кг.

Задаємося маркою сталі Э41 при  $\delta_c = 0,50$  мм (тобто  $K_c = 1,60$  Вт / кг) і значеннями  $B_c = 12000$  гс,  $j = 4$  А/мм<sup>2</sup>.

Поперечний переріз стержня осердя трансформатора визначається за наступною формулою:

$$S_c \approx C \cdot \sqrt{\frac{P_1 \cdot \alpha \cdot 10^6}{f \cdot B_c \cdot j}} [\text{см}^2], \quad (3.8)$$

де  $P_1 = U_1 \cdot I_1$  – с поживана потужність однофазним трансформатором, ВА;

$P_1 = U_1 \cdot I_1 = 220 \cdot 0,13 = 28,6$  ВА;

$\alpha = G_c / G_M$  – відношення ваги сталі до ваги міді обмотки:

$$\alpha = \frac{G_c}{G_M} = \frac{2,4}{K_c} \cdot \left(\frac{j}{B_c \cdot 10^{-4}}\right)^2 \cdot \frac{1}{\beta} = \frac{2,4}{1,6} \cdot \left(\frac{4}{12000 \cdot 10^{-4}}\right)^2 \cdot \frac{1}{1,8} = 9,26; \quad (3.9)$$

$U_1$  и  $f$  – беруться з умови:  $U_1 = 220$  В,  $f = 50$  Гц;  $B_c = 12000$  гс,  $j = 4$  А/мм<sup>2</sup>;

$C$  – постійний коефіцієнт, що залежить від типу трансформатора: для однофазних броньових трансформаторів  $C = 0,7$ .

Розрахуємо поперечний переріз стержня осердя трансформатора:

$$S_c \approx C \cdot \sqrt{\frac{P_1 \cdot \alpha \cdot 10^6}{f \cdot B_c \cdot j}} = 0,7 \cdot \sqrt{\frac{28,6 \cdot 9,26 \cdot 10^6}{50 \cdot 12000 \cdot 4}} = 7,34 \text{ см}^2. \quad (3.10)$$

Поперечний переріз ярма трансформатора броньового типу можна прийняти:

$$S_{\text{я}} = \frac{(1,0 + 1,2) \cdot S_{\text{с}}}{2} [\text{см}^2]; \quad (3.11)$$

$$S_{\text{я}} = \frac{1,2 \cdot 7,349}{2} = 4,41 (\text{см}^2).$$

Розмір сторін квадратного поперечного перерізу стержня:

$$a_{\text{с}} = b_{\text{с}} = \sqrt{\frac{S_{\text{с}}}{k_{\text{з}}}} [\text{см}]. \quad (3.12)$$

Можливо відхилення від квадратної форми поперечного перерізу стержня, при цьому  $b_{\text{с}} = (1,2 \div 2,0) \cdot a_{\text{с}}$ .

Висота ярма:

$$h_{\text{я}} = \frac{S_{\text{я}}}{k_{\text{з}} \cdot b_{\text{с}}} [\text{см}], \quad (3.13)$$

де  $k_{\text{з}}$  - коефіцієнт заповнення перерізу осердя сталлю, обраний з довідника [10] залежно від прийнятої товщини листа  $\delta_{\text{с}}$ . При  $\delta_{\text{с}} = 0,50$  мм коефіцієнта заповнення  $k_{\text{з}} = 0,92$ .

За розмірами  $a_{\text{с}}$ ,  $b_{\text{с}}$  и  $h_{\text{я}}$  можна вибрати найближчу стандартну II-подібну або III-подібну пластини осердя трансформатора з додатку II. У цьому випадку можливе відхилення від квадратної форми поперечного перерізу стержня для отримання заданого перетину  $S_{\text{с}}$ ; при цьому зазвичай  $b_{\text{с}} > a_{\text{с}}$ .

$$a_{\text{с}} = b_{\text{с}} = \sqrt{\frac{S_{\text{с}}}{k_{\text{з}}}} = \sqrt{\frac{7,349}{0,92}} = 2,82 (\text{см}), \quad (3.14)$$

$$h_x = \frac{S_x}{k_x \cdot b_x} = \frac{4,41}{0,92 \cdot 5,65} = 0,848(\text{см}) \quad (3.15)$$

З довідника вибираємо тип осердя Ш-30х30 з параметрами:

$a_c = b_c = 3$  см;  $h_x = 1,5$  см;  $H = 4,5$  см;  $b = 1,5$  см.

#### 3.1.4. Визначення числа витків обмоток трансформатора

Числа витків первинної і вторинної обмоток однофазного трансформатора визначаються з виразів:

$$W_1 = \frac{E_1 \cdot 10^5}{4,44 \cdot f \cdot B_c \cdot S_c}, \quad (3.16)$$

$$E_1 = U_1 - \frac{\Delta U[\%] \cdot U_1}{200}, \quad (3.17)$$

$$W_2 = W_1 \cdot \frac{E_2}{E_1}, \quad (3.18)$$

де  $\Delta U$  береться з графіку на рис. 3.1,  $\Delta U = 20\%$

$$E_1 = U_1 - \frac{\Delta U[\%] \cdot U_1}{200} = 220 - \frac{12 \cdot 220}{200} = 206,8(\text{В}) \quad (3.19)$$

$$W_1 = \frac{E_1 \cdot 10^5}{4,44 \cdot f \cdot B_c \cdot S_c} = \frac{206,8 \cdot 10^5}{4,44 \cdot 50 \cdot 12000 \cdot 7,349} = 1124. \quad (3.20)$$

$$E_2 = U_2 + \frac{\Delta U[\%] \cdot U_2}{200} = 12 + \frac{12 \cdot 12}{200} = 13,2(\text{В}) \quad (3.21)$$

$$W_2 = 68.$$

### 3.1.5. Визначення перерізу і діаметра дроту обмотки

Попередні значення поперечних перерізів проводів обмоток визначаються за формулами:

$$q_1 = \frac{I_1}{j_1} = \frac{0,13}{4} = 0,032 (\text{мм}^2), \quad (3.22)$$

$$q_2 = \frac{I_2}{j_2} = 0,25 (\text{мм}^2) \quad (3.23)$$

По довіднику  $d_1 = 0,2$  мм,  $d_2 = 0,59$  мм.

### 3.1.6. Вибір розмірів вікна осердя і укладання обмоток на стержнях трансформатора

Форма вікна осердя трансформатора значно впливає на величину струму, що намагнічує, витрата сталі на сердечник і міді на обмотки трансформатора. Зайва висота вікна осердя  $H$  підвищує струм  $I_\mu$ , що намагнічує, і збільшує витрату сталі і вагу трансформатора. Занижена висота вікна підвищує нагрів обмотки і збільшує витрату міді на них.

Якщо при розрахунку осердя трансформатора прийнята стандартна форма II-подібних або III-подібних пластин з додатку II, то розміри  $H$  і  $b$  беруться з цього ж додатка.

При розташуванні обмоток на стержнях осердя трансформатора потрібно мати на увазі наступне: чим менше діаметр обмоточного дроту, тим вище його вартість. Тому для зменшення загальної вартості трансформатора доцільно обмотку з більш тонким проводом розташовувати на стержні першою.

Для уточнення ширини вікна осердя  $b$  необхідно обчислити радіальну товщину обмоток трансформатора.

Кількість витків первинної обмотки в одному шарі:

$$n_1 = \frac{H - 2 \cdot \varepsilon_1}{d_{1uz}}, \quad (3.24)$$

де  $d_1$  – береться з довідника

$\varepsilon_1$  – відстань від обмотки до ярма, зазвичай  $\varepsilon_1 = 2 \div 5$  мм.

$$n_1 = \frac{H - 2 \cdot \varepsilon_1}{d_{1uz}} = \frac{45 - 2 \cdot 3}{0,2} = 195. \quad (3.25)$$

Кількість шарів первинної обмотки однофазного однокатушечного або трифазного трансформаторів:

$$m_1 \approx \frac{W_1}{n_1} = \frac{1124}{195} = 5,7 \Rightarrow 6 \text{ шарів} \quad (3.26)$$

Отримане значення  $m_1$  округлюється до найближчого більшого цілого числа.

Товщина первинної обмотки:

$$\delta_1 = m_1 \cdot d_{1uz} = 6 \cdot 0,2 = 1,2 \text{ мм} \quad (3.27)$$

Кількість витків вторинної обмотки в одному шарі:

$$n_2 = \frac{H - 2 \cdot \varepsilon_1}{d_{2uz}} = \frac{45 - 2 \cdot 3}{0,59} = 66,1 \Rightarrow 67, \quad (3.28)$$

де  $d_{2uz}$  – береться з довідника.

Кількість шарів вторинної обмотки однофазного однокатушечного трансформатору:

$$m_2 \approx \frac{W_2}{n_2} = \frac{62}{67} = 0,97 \Rightarrow 1 \text{ шар} \quad (3.29)$$

Отримане значення  $m_2$  округлюється до найближчого більшого цілого числа.

Товщина вторинної обмотки:

$$\delta_2 = m_2 \cdot d_{2uz} = 1 \cdot 0,59 = 0,59 \text{ мм} \quad (3.30)$$

Ширина вікна осердя однофазного трансформатора з одною прямокутною котушкою:

$$b = k_2 \cdot (\varepsilon_0 + \delta_1 + \delta_{12} + \delta_2) + \varepsilon_3 \quad (3.31)$$

де  $k_2 = 1,2 \div 1,3$  – коефіцієнт збільшення товщини котушки за рахунок нещільності прилягання шарів, в результаті чого котушка набуває овальний вигляд;

$\varepsilon_0 = 1,0 \div 2,0$  – товщина ізоляції між котушкою і стержнем, виконуваної зазвичай з електрокартону;

$\delta_{12}$  – товщина ізоляції між обмотками, виконувана зазвичай в малопотужних трансформаторах з електрокартону і лакоткані товщиною  $0,10 - 1,0$  мм;

$\varepsilon_3$  – відстань від котушки до другого стержня, що приймається зазвичай в межах  $\varepsilon_3 = 3 \div 5$  мм;

$\delta_1$  та  $\delta_2$  – товщина відповідних обмоток, мм.

Підставивши значення, розрахуємо ширину вікна осердя:

$$b = k_2 \cdot (\varepsilon_0 + \delta_1 + \delta_{12} + \delta_2) + \varepsilon_3 = 1,2 \cdot (1 + 1,2 + 0,5 + 0,59) + 3 = 6,9 \text{ мм}$$

Порівнюючи розраховану ширину вікна осердя з обраною за довідником, робимо висновок, що розрахунок вірний.

### 3.2 Моделювання роботи блоку живлення для системи моніторингу

Моделювання джерела живлення було проведено в програмі Micro-Cap 12 згідно схемі електричної принципової, яка показана на рис. 3.1 та результати моделювання на рис. 3.2.

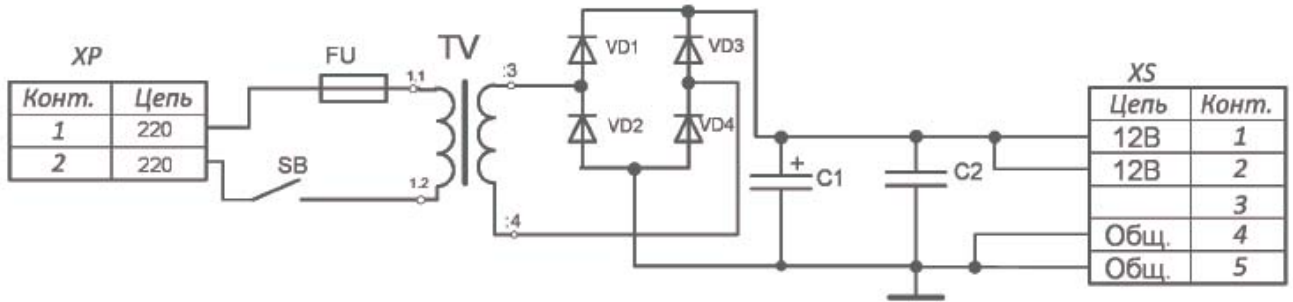


Рисунок 3.1 — Схема електрична принципова джерела живленням

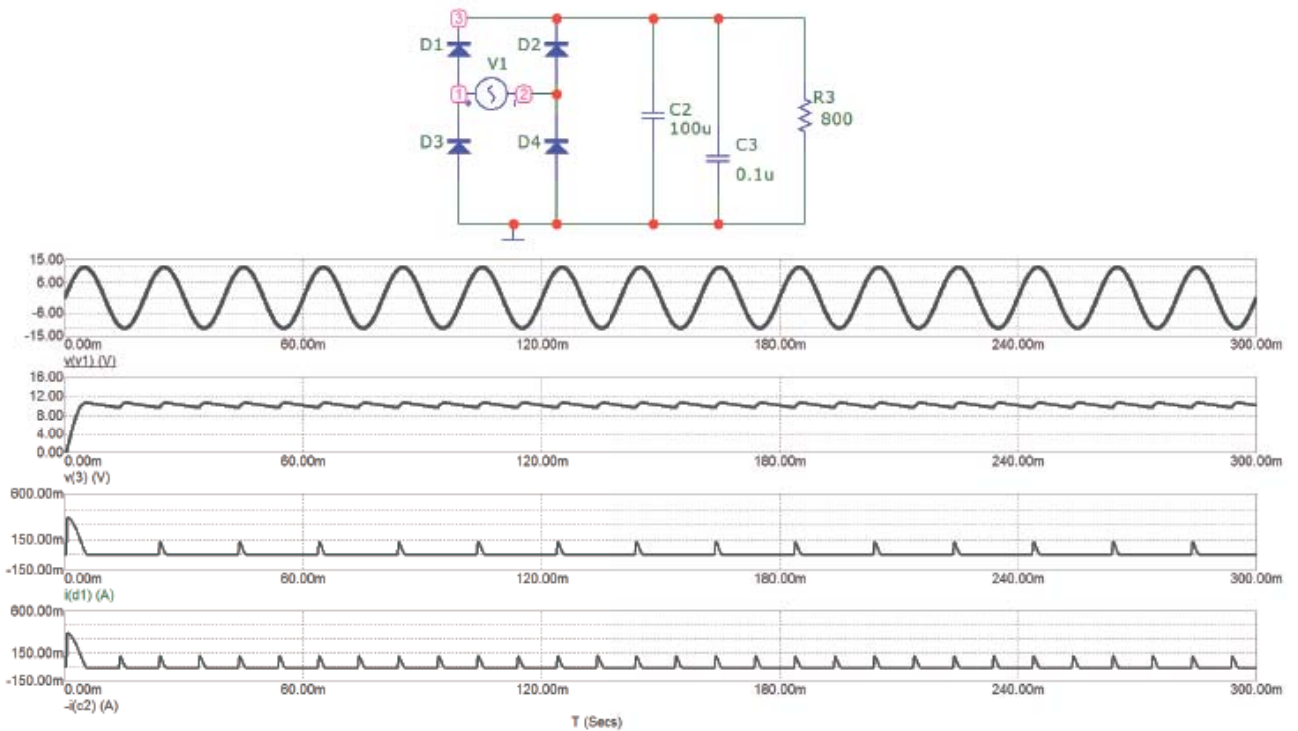


Рисунок 3.2 — Результати моделювання

В результаті моделювання було встановлено значення напруг на діодах, рівня пульсацій та форми струмів через діоди та конденсатори.



## 4 КОНСТРУКТОРСЬКО-ТЕХНОЛОГІЧНА ЧАСТИНА

### 4.1 Аналіз програмного забезпечення для систем автоматизованого проектування

На сьогоднішній день існує багато компаній, що пропонують програмне забезпечення для систем автоматизованого проектування електронних пристроїв (САПР). Ці програми відрізняються ціною та функціональністю. Одним з них є програма EAGLE (Easy Applicable Graphical Layout Editor). EAGLE володіє потужними функціями для проектування схем і розводки плат, а також має широкий вибір бібліотек компонентів.

Ще однією популярною САПР-програмою є Altium Designer. Altium Designer володіє високими можливостями для проектування електронних пристроїв будь-якої складності. Вона має інтуїтивно зрозумілий інтерфейс, велику базу компонентів та розширені функції трасування плат.

Іншою популярною САПР-програмою є KiCad. KiCad є відкритим програмним забезпеченням і надає можливість проектувати схеми та розводити плати. Вона має велику спільноту користувачів та постійно оновлюється з урахуванням потреб електроніки.

Кожна з цих САПР-програм має свої особливості, переваги та можливості, і вибір конкретної програми залежить від ваших потреб, рівня досвіду та вимог до проекту. Але окремо серед них виділяється програмний продукт DipTrace, який надає безкоштовну ліцензію для проектування двошарових плат. Завдяки можливостям DipTrace було проведено проектування принципових схем і друкованих плат. DipTrace включає чотири основні програми:

- Schematic - розробка принципових схем;
- PCB Layout - розводка плат, вручне та автоматичне трасування;
- ComEdit - редактор корпусів;
- SchemEdit - редактор компонентів.

Основні функції DipTrace включають:

- Редактор плат - дозволяє проектувати плати за допомогою потужного автоматичного трасувальника, зручного ручного трасування та системи позиціонування компонентів.

- Редактор схем - дозволяє створювати схеми з підтримкою ієрархії та необмеженої кількості аркушів. Експорт до редактора плат, списку мереж (netlist) або симулятора.

- Редактори компонентів і корпусів - дають змогу створювати власні бібліотеки.

- Стандартні бібліотеки - містять понад 100 000 компонентів.

- 3D-перегляд - дозволяє переглядати тривимірну модель плати. В комплекті з програмою надається понад 2,5 тисячі 3D-моделей корпусів.

- Імпорт/Експорт - система може імпортувати схеми, плати і бібліотеки з P-CAD, PADS та інших популярних програм. Експорт у формати P-CAD, Gerber та інші дозволяє підготувати плати для будь-якого виробництва.

- Український інтерфейс, довідка, підручник та приклади - допоможуть швидко оволодіти програмою та ефективно користуватися нею [11].

#### 4.2 Технологія виготовлення плати друкованої

Друкована плата представляє собою плоску ізоляційну основу, на якій розташовані струмопровідні металеві смужки (провідники) згідно з електричною схемою, як на одній, так і на обох сторонах.

Використання друкованих плат спрощує налаштування апаратури і усуває можливість помилок під час її монтажу, оскільки розташування провідників та монтажних отворів однакове для всіх плат даної схеми. Застосування друкованих плат також дозволяє зменшити розміри апаратури, поліпшити умови відведення тепла, знизити металоємність апаратури і забезпечує інші конструктивно-технологічні переваги порівняно з об'ємним монтажем.

Виготовлення друкарських плат відбувається на виробничій ділянці, де встановлено необхідне устаткування. Для виготовлення друкарських плат (ДП) використовують:

- шаруваті матеріали: фольговані і нефольговані листові діелектрики (папір, склотканина і інш.);
- нешаруваті матеріали (листові матеріали на основі фотопласта, сополімера, арилокса і інш.).

Залежно від кількості шарів з електропровідним рисунком, друковані плати поділяють на:

- односторонні (ОДП; є тільки один шар фольги);
- двосторонні (ДДП; два шари фольги);
- багат шарові (БДП; фольга не тільки на двох сторонах плати але і у внутрішніх шарах діелектрика), які застосовуються у випадках, коли розводка сполук на двосторонній платі стає занадто складною.

Залежно від умов експлуатації вибирається марка матеріалу ДП. Зазвичай ДП розробляються простій прямокутної форми; конфігурацію, що відрізняється від прямокутної, застосовують в технічно-обґрунтованих випадках.

Процес виготовлення друкованої плати можна умовно розділити на п'ять основних етапів:

- попередня підготовка заготовки (очищення поверхні, знежирення);
- нанесення тим чи іншим способом захисного покриття;
- видалення зайвої міді з поверхні плати (травлення);
- очищення заготовки від захисного покриття;
- сверловка отворів, покриття плати флюсом, лудіння.

1. Попередня підготовка заготовки є початковим етапом і полягає в підготовці поверхні майбутньої друкованої плати до нанесення на неї захисного покриття. У цілому за тривалий проміжок часу технологія очищення поверхні не зазнала скільки-небудь значних змін. Весь процес зводиться до видалення

окислів і забруднень з поверхні плати з використанням різних абразивних засобів і подальшого знежирення шкіри.

2. Нанесення захисного покриття є найважливішим етапом у процесі виготовлення друкованих плат, і саме їм на 90% визначається якість виготовленої плати. Найбільш популярними є три способи нанесення захисного покриття.

Застосування фоторезистів. Фоторезистом називається чутлива до світла речовина, яка під впливом освітлення змінює свої властивості. Сутність застосування фоторезиста полягає в наступному: на плату з нанесеним на неї шаром фоторезисту накладається фотошаблон і виробляється її засвітка, після чого засвічені (або незасвічені) ділянки фоторезисту змиваються спеціальним розчинником, в якості якого зазвичай виступає їдкий натр (NaOH). Всі фоторезисти діляться на дві категорії: позитивні та негативні. Для позитивних фоторезистів доріжці на платі відповідає чорна ділянка на фотошаблоні, а для негативних, відповідно, прозора. Найбільшого поширення набули позитивні фоторезисти як найбільш зручні в застосуванні.

Після нанесення шару фоторезисту необхідно висушити отриману плівку. Робити це рекомендується при температурі 70-80 градусів, причому спочатку потрібно підсушити поверхню при невеликій температурі і лише потім поступово довести температуру до потрібного значення. Час сушіння при вказаній температурі становить порядку 20-30 хвилин. В крайньому випадку допускається сушіння плати при кімнатній температурі протягом 24 годин. Плати з нанесеним фоторезистом повинні зберігатися в темному прохолодному місці.

Наступним дією після нанесення фоторезисту є експонування. При цьому на плату накладається фотошаблон (бажано стороною друку до плати: це сприяє збільшенню чіткості при експонуванні), який притискається тонким склом або шматком плексигласу. При досить невеликих розмірах плат для притиску можна використовувати кришку від коробки компакт-диска або відміту від емульсії фотопластинку. Оскільки область максимуму спектральної чутливості більшості сучасних фоторезистів припадає на ультрафіолетовий діапазон,

для засвічення бажано використовувати лампу з великою часткою УФ-випромінювання в спектрі (ДРШ, ДРТ та інш.). У крайньому випадку, можна використовувати потужну ксенонову лампу. Час експонування залежить від багатьох причин (тип і потужність лампи, відстань від лампи до плати, товщина шару фоторезиста, матеріал притискного покриття тощо) і підбирається експериментально. Проте в цілому час експонування становить зазвичай не більше 10 хвилин навіть при експонуванні під прямими сонячними променями.

Прояв більшості фоторезистів здійснюється розчином їдкого натру (NaOH) - 7 грамів на літр води. Краще всього використовувати свіжоприготований розчин, що має температуру 20-25 градусів. Час прояву залежить від товщини плівки фоторезисту і знаходиться в межах від 30 секунд до 2 хвилин. Після прояви плати можна піддавати травленню в звичайних розчинах, оскільки фоторезист стійкий до впливу кислот. При використанні якісних фотошаблонів застосування фоторезисту дозволяє отримати доріжки шириною аж до 0,15-0,2 мм.

3. При видалення зайвої міді з поверхні плати відомо багато складів для хімічного травлювання. Всі вони відрізняються швидкістю протікання реакції, складом речовин, що виділяються в результаті реакції, а також доступністю необхідних для приготування розчину хімічних реактивів.

Найбільш популярні розчини для травлення:

- Хлорне залізо ( $\text{FeCl}_3$ ) - мабуть, найвідоміший і найпопулярніший реактив. Сухе хлорне залізо розчиняється у воді до тих пір, поки не буде отриманий насичений розчин золотисто-жовтого кольору (для цього потрібно близько двох столових ложок на склянку води). До недоліків даного розчину слід віднести освіту в процесі реакції відходів, які осідають на платі і перешкоджають нормальному протіканню процесу травлення, а також порівняно низьку швидкість реакції.

- Персульфат амонію - світла кристалічна речовина, розчиняється у воді виходячи зі співвідношення 35 г речовини на 65 г води. До недоліків цього роз-

чину відноситься необхідність підтримання необхідного температурного режиму і перемішування.

- Розчин соляної кислоти (HCl) і перекису водню (H<sub>2</sub>O<sub>2</sub>). Для приготування цього розчину необхідно до 770 мл води додати 200 мл 35% соляної кислоти і 30 мл 30% перекису водню. Готовий розчин повинен зберігатися в темній пляшці, не закритим герметично, тому що при розкладанні перекису водню виділяється газ. Увага: при використанні даного розчину необхідно дотримуватися всіх запобіжних заходів при роботі з їдкими хімічними речовинами. Всі роботи необхідно проводити тільки на свіжому повітрі або під витяжкою. При попаданні розчину на шкіру її необхідно негайно промити великою кількістю води. Недоліком даного розчину є необхідність суворого дотримання при роботі з ним усіх заходів обережності.

#### 4. Очищення заготовки, сверловка, нанесення флюсу, лудіння.

Після завершення травлення і промивання плати необхідно очистити її поверхню від захисного покриття. Зробити це можна яким-небудь органічним розчинником, наприклад, ацетоном.

Далі необхідно просвердлити всі отвори. Найзручніше для свердління плат використовувати електродвигуни типу ДПМ-35Н і їм подібні з насадженням на їх вал невеликим цанговим патроном. Після свердловки потрібно обробити отвори: видалити всі щербини і задирки. Зробити це можна наждачним папером.

Наступним етапом є покриття плати флюсом з подальшим лудінням. Можна використовувати спеціальні флюси промислового виготовлення (найкраще змивані водою або взагалі не потребують змивання) або просто покрити плату слабким розчином каніфолі в спирті. Лудіння можна проводити двома способами: зануренням в розплав припою або за допомогою паяльника і металевого обплетення, просоченої припоєм. У першому випадку необхідно виготовити залізну ванночку і заповнити її невеликою кількістю сплаву Розі або Вуда. Розплав повинен бути повністю покритий зверху шаром гліцерину

щоб уникнути окислення припою. Для нагрівання ванночки можна використовувати перевернутий праску або електроплитку. Плата занурюється в розплав, а потім виймається з одночасним видаленням надлишків припою ракелем з твердої гуми.

На цьому процес виготовлення друкованої плати вважається закінченим і можна приступати до монтажу елементів на ній.

Вихідним параметром при конструюванні друкованих плат є крок координатної сітки. За допомогою координатної сітки регламентуються основні геометричні розміри друкованих плат. Як правило, центри всіх видів отворів на друкованих платах розташовуються у вузлах координатної сітки. Її основний крок 2.5 мм, додатковий - 0.635 мм. При компонованні друкованої плати прагнуть досягти максимального заповнення її поверхні навісними елементами і розмістити їх так, щоб забезпечити найкоротші зв'язки між ними, що виконуються друкованими провідниками. Розміри визначаються відомчими нормативами і ДСТУ. За даними цих документів максимальний розмір друкованої плати не повинен перевищувати 240x360 мм. Перевага при розробці віддається малогабаритним платам, так як великогабаритні друковані плати мають малу механічну міцність і складні у виготовленні.

Товщина плати, зазвичай, відповідає товщині фольгованого діелектрика і вибирається залежно від вимог до конструкції виробу, методу виготовлення плати, ваги та розмірів встановлюваних елементів і не перевищує 3 мм. Контактна площадка є перехідним елементом від отвору, в який вставляється вивід встановлюваного елемента, до друкованого провідника.

Важкі елементи, наприклад, трансформатори, або елементи, які піддаються механічним впливам, такі як тумблери, потенціометри, регульовані конденсатори, встановлюються передусім за допомогою власних утримувачів. Ці утримувачі забезпечують механічне закріплення відповідних елементів до плати та запобігають обриву та поламанню виводів під впливом механічного навантаження.

При необхідності може бути виконане додаткове закріплення корпусів елементів до плати за допомогою кріплення, клею, хомутів, скоб або інших утримувачів. Рекомендується починати установку елементів на друковані плати з менших розмірів. Всі елементи встановлюються таким чином, щоб виведена лужена частина проходила через монтажний отвір. [12].

#### 4.3 Характеристика потенційних небезпечних та шкідливих виробничих факторів

При розробці, проектуванні й виробництві пристрою моніторингу струму та напруги в мережі живлення присутні наступні потенційно небезпечні та шкідливі виробничі фактори:

- погана освітленість робочої зони;
- небезпека ураження електричним струмом;
- підвищений рівень шуму на робочому, виникаючий від установки штучної вентиляції, паяльної станції та роботи комп'ютеру;
- вміст у повітрі робочої зони шкідливих речовин, які утворюються під час пайки;
- пари етилового спирту, які виникає в повітрі під час промивання друкованої плати;
- пил, та мікрочастки скло текстоліту, які з'являються під час механічної обробки друкованої плати;
- підвищена температура при роботі з паяльниками та паяльними станціями;
- вплив шкідливих факторів впливу моніторів ПК .

Відповідно до складального креслення в якості припою використовується олов'яно-свинцевий припій, а як флюс використовується безкислотний флюс. Для видалення залишків флюсу застосовується етиловий спирт.

Свинець є надзвичайно небезпечною речовиною (клас 1), відповідно до [13]. ГДК у повітрі робочої зони  $0,01\text{мг/м}^3$ . Олово є речовиною помірковано не-



безпечним (клас 3). ГДК у повітрі робочої зони 10 мг/м<sup>3</sup>. Спирт етиловий є мало-небезпечною речовиною (клас 4). ГДК у повітрі робочої зони 10 мг/ м<sup>3</sup>.

При перевищення допустимої концентрації парів свинцю під час проведення паяльних робіт на організм людини приводить до зміни репродуктивної, нервової, серцево-судинної, імунної та ендокринної систем. Сполуки свинцю можуть викликати легке отруєння, отруєння середньої важкості та важке отруєння. При тривалому впливі виникає отруєння свинцем (сатурнізму). Для легкого отруєння характерними є розвиток анемії, для середньої важкості – токсичний гепатит, свинцева коліка, астеновегетативний синдром, для важкого – енцефалопатія, порушення координації рухів, розлади мови, периферичні нейропатії. Характерними симптомами свинцевої інтоксикації є свинцева кайма по краю ясен, а також «свинцевий колорит» - землісто-сіре забарвлення шкіри. Виникає енцефалопатія, яка характеризується головними болями, розладами сну, епілептичними паралічами, коматозними станами, депресією. Рухові розлади характеризуються поліневритом з переважним ураженням розгиначів кисті та стопи. Розвивається тремор витягнутих рук, посмикування очних яблук, болі в руках і ногах, болючість при пальпації по ходу нервів, погіршення зору. При свинцевій інтоксикації виникає свинцева коліка з тріадою симптомів: різкі переймоподібні болі в животі, закрепи, підвищення артеріального тиску. Хворих турбують також гарячка, тошнота, блювота, зміни зі сторони серцево-судинної системи – болі в ділянці серця, аритмія, тахікардія, глухі тони, систолічний шум. Для жінок свинець представляє особливу небезпеку, тому що цей елемент має здатність проникати через плаценту і накопичуватися в грудному молоці.

Шум може тимчасово активізувати або постійно пригнічувати психічні процеси в організмі людини. Він не лише погіршує самопочуття людини і знижує продуктивність праці на 1—15%, але нерідко призводить до професійних захворювань. Інтенсивний щоденний, він повільно й незворотно

впливає на незахищений орган слуху і призводить до розвитку нейросенсорної приглухуватості.

Робота за ком'ютером, супроводжується підвищеним напруженням зору, інтенсивністю і монотонністю праці, збільшенням статичних навантажень, нервово-психічним напруженням, впливом різного виду випромінювань та ін. Внаслідок цього трапляються такі професійні захворювання, як передчасна стомлюваність, погіршення зору, м'язові і головні болі, психічні й нервові розлади, хвороби серцево-судинної системи, онкологічні захворювання та ін.

#### 4.4 Заходи зі зменшення впливу небезпечних та шкідливих виробничих факторів

Працівники, які працюють у лабораторії повинні проходити інструктаж з правил безпеки. Кожен працівник, який влаштовується на роботу повинен пройти протипожежний інструктаж.

Для зниження шуму застосовуються методи звукоізоляції та звукопоглинання. Звукоізолюючі кожухи, екрани, стіни, перетинки виготовляють із щільних твердих матеріалів, здатних запобігати розповсюдженню звукових хвиль (метал, пластмаса, бетон, цегла). Звукопоглинаючими матеріалами є поліуретан, мінеральна вата, супертонке скловолокно, пористий бетон, перфоровані гіпсові плити - акмігран та ін., що мають коефіцієнт звукопоглинання  $\alpha > 0,2$ . Звукопоглинаючі та звукоізолюючі матеріали зазвичай використовують разом.

Природне освітлення повинно доповнюється штучним. Штучне освітлення у приміщеннях з ЕОМ здійснюється у вигляді комбінованої системи з використанням люмінесцентних джерел світла у світильниках загального освітлення, які розташовують над робочими поверхнями у рівномірно-прямокутному порядку. Пульсація люмінесцентних ламп не повинна перевищувати 10 %. Вікна бажано розміщувати з одного боку робочих приміщень.

Для нормалізації повітря у виробничому приміщенні разом з природною вентиляцією застосовується механічна вентиляція. В даному випадку – припливно-витяжна вентиляція, призначена для видалення з приміщення нагрітого і забрудненого повітря. Необхідно надати можливість індивідуального регулювання роздачі повітря в приміщеннях шляхом встановлення кондиціонерів.

Медичні профілактичні заходи:

- медичні огляди (попередні та періодичні);
- раціональне і профілактичне харчування;
- застосування змінного ритму і темпу роботи;
- виконання профілактичних та психологічних вправ.

#### 4.5 Електробезпека

Живлення електроприладів усередині лабораторії здійснюється від трьохфазної мережі з заземленою нейтралю напругою 220 В і частотою 50Гц із використанням автоматів токового захисту. У приміщенні застосована схема заземлення [14].

В аналізованому приміщенні використовуються наступні типи електроустаткування:

- паяльники;
- персональний комп'ютер;
- елементи місцевого освітлення;
- система вентиляції.

В приміщенні лабораторії сухо, без підвищеної температури і відповідно з [15] вона відноситься до класу приміщень без підвищеної небезпеки поразки персоналу електричним струмом, оскільки відносна вологість повітря не перевищує 75%, температура не більш 35 °С, відсутні хімічно агресивні середовища.

У розглянутому приміщенні електропроводка схована, проведена в прорізах під штукатуркою на висоті 2 м. Силові провідники, які з'єднують між собою ПК із системним блоком і принтером мають подвійну ізоляцію. Штепсельні ро-

зетки встановлені на висоті одного метра від підлоги. Вимикачі на стінах розташовані на висоті 1,75 метра від підлоги з боку ручки для відкривання дверей. Корпус дисплея, клавіатури, принтера і калькулятора виготовлений зі спеціального матеріалу удароміцного пластику, що робить поразку електричним струмом людини, при дотику до них практично неможливим. Тобто, спеціальних заходів для електробезпечності застосовувати не потрібно.

Для зменшення небезпеки ураження струмом пропонується встановлення захисне заземлення металевих не струмопровідних частин електричного обладнання. Захисна функція полягає в тому, що сила струму, що буде проходити по тілу людини буде безпечної величини тому, що опір заземлення дуже малий порівняно з опором людини.

Отже, для виконання захисної ролі заземлюючі пристрої повинні мати дуже малий опір. Відповідно до ПУЕ допустимий опір заземлюючих пристроїв має бути не більший за 4 Ом. Заземлення і занулення не завжди гарантує безпеку людей від ураження струмом. Для захисту використовують захисне відключення, яке забезпечує автоматичне відключення електроустановки при виникненні в ній небезпеки ураження людини струмом. Цей вид захисту спрацьовує за 0,1 – 0,05с, а занулення 0,2с і більше.

Необхідно проводити своєчасну перевірку ізоляції електричного обладнання, пошкодження якої при певних умовах може призвести до ураження людини електричним струмом.

В даному приміщенні не допускається розміщення відкритих струмопровідних частин.

#### 4.6 Пожежна безпека лабораторії

Згідно з [16] будинок, де знаходиться лабораторія відноситься до категорії Д за вибухопожежної та пожежною небезпекою.

Ймовірні причини пожеж в лабораторії:

1. коротке замикання проводки;
2. користування побутовими електро радіо приладами;
3. недотримання умов протипожежної безпеки.

У зв'язку з цим необхідно передбачити наступні заходи щодо пожежної безпеки:

- улаштуванням протипожежних перепон у будівлях, системах вентиляції, опалювальних та кабельних комунікаціях;
  - спорудженням протидимного захисту;
  - ретельна ізоляція всіх струмоведучих провідників до робочих місць;
- періодичний огляд і перевірка ізоляції;

суворе дотримання норм протипожежної безпеки на робочому місці.

Приміщення обладнане двома пожежними датчиками типу ДТЛ, (площа, що захищається,  $2 \times 15 = 30 \text{ м}^2$ ). Така кількість датчиків відповідає нормам розміщення згідно ДБН, тому що площа, що захищається датчиком ДТЛ складає  $15 \text{ м}^2$ , два датчика захищають площу приміщення  $30 \text{ м}^2$ , а площа приміщення лабораторії складає  $19,4 \text{ м}^2$ .

Рекомендується улаштування в відділі збірки порошкового вогнегасника ОП-3(з), який призначений для гасіння загорання твердих, рідких речовин, а також для гасіння електрообладнання, яке знаходиться під напругою до 1000 В.

У приміщенні також мається план евакуації на випадок виникнення пожежі. Час евакуації відповідає вимозі, а максимальне видалення робочих місць від евакуаційних виходів відповідає [16].

#### 4.7 Розрахунок захисного заземлення

Розрахунок заземлення проводиться для того щоб визначити опір споруджуваного контуру заземлення при експлуатації, його розміри і форму. Як відомо, контур заземлення складається з вертикальних заземлювачів, гори-

зонтальних заземлювачів і заземлюючого провідника. Вертикальні заземлювачі забиваються в ґрунт на певну глибину.

Горизонтальні заземлювачі з'єднують між собою вертикальні заземлювачі. Заземлювальний провідник з'єднує контур заземлення безпосередньо з електрощитом.

Розміри і кількість цих заземлювачів, відстань між ними, питомий опір ґрунту - всі ці параметри безпосередньо залежать на опір заземлення.

Заземлення служить для зниження напруги дотику до безпечної величини. Завдяки заземленню небезпечний потенціал йде в землю тим самим, захищаючи людину від ураження електричним струмом.

Величина струму стікання в землю залежить від опору заземлюючого контуру. Чим опір буде менше, тим величина небезпечного потенціалу на корпусі пошкодженої електроустановки буде менше.

Заземлювальні пристрої повинні задовольняти покладених на них певним вимогам, а саме величини опір розтікання струмів і розподілу небезпечного потенціалу.

Тому основний розрахунок захисного заземлення зводиться до визначення опору розтікання струму заземлювача. Це опір залежить від розмірів і кількості заземлюючих провідників, відстані між ними, глибини їх закладення і провідності ґрунту [17].

Вихідні дані для розрахунку заземлення

1. Основні умови, яких необхідно дотримуватися при спорудженні заземлюючих пристроїв це розміри заземлювачів.

1.1. Залежно від використовуваного матеріалу (куточок, смуга, кругла сталь) мінімальні розміри заземлювачів повинні бути не менше:

- а) смуга 12x4 - 48 мм<sup>2</sup>;
- б) куточок 4x4;
- в) кругла сталь - 10 мм<sup>2</sup>;

г) сталеві труба (товщина стінки) - 3.5 мм.

Мінімальні розміри арматури застосовуються для монтажу заземлюючих пристроїв

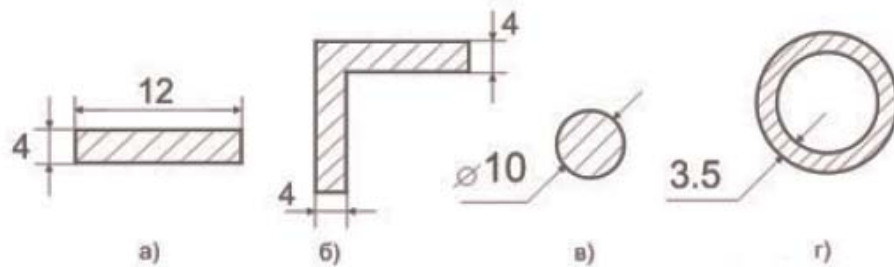


Рисунок 4.1 - Мінімальні розміри арматури

2. Довжина стрижня, що заземлює повинна бути не менше 1.5 - 2 м.

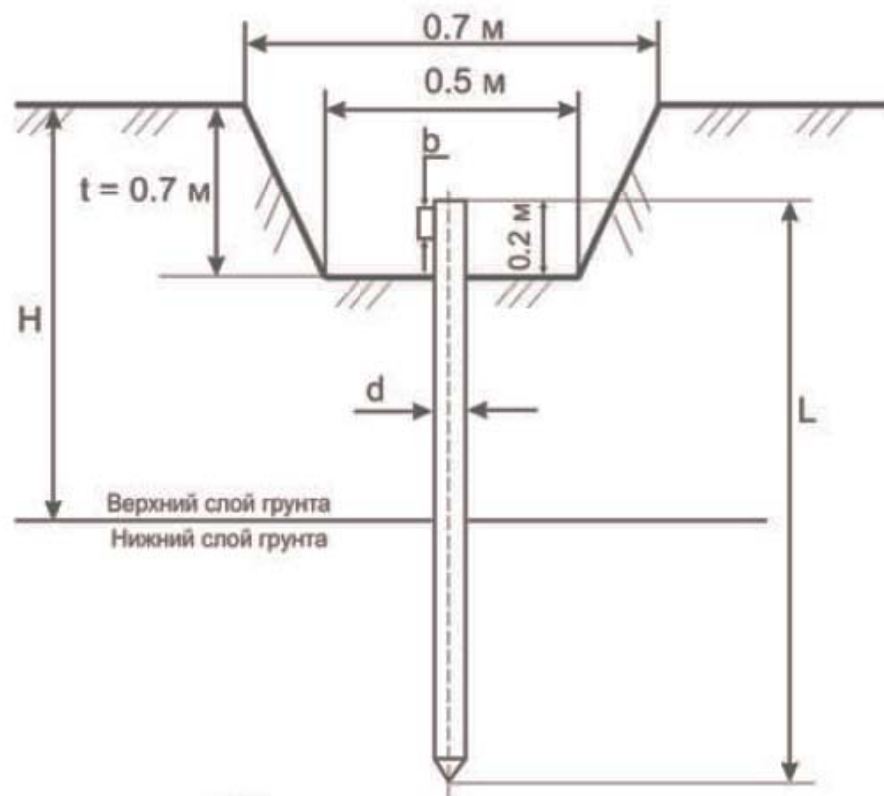


Рисунок 4.2 — Стержень заземлення

1.3. Відстані між заземлювальними стрижнями береться зі співвідношення їх довжини, тобто:  $a = 1xL$ ;  $a = 2xL$ ;  $a = 3xL$ .

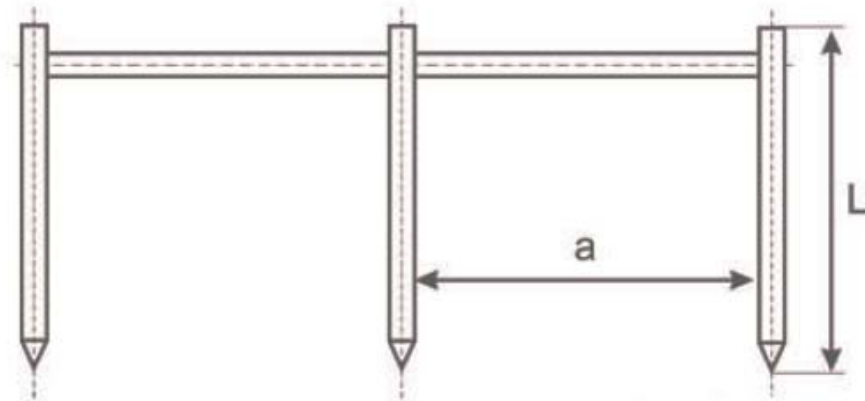


Рисунок 4.3 — Розташування стержнів

Залежно від що дозволяє площі і зручності монтажу заземлення стрижні можна розміщувати в ряд, або у вигляді який не будь фігури (трикутник, квадрат і т.п.).

Основною метою розрахунку заземлення є визначити число заземлюючих стрижнів і довжину смуги, яка їх з'єднує.

Вихідні дані для розрахунку пристрою заземлення:

- опір заземлювального пристрою розтіканню струму - не більше 4 Ом;
- вид ґрунту - лес;
- кліматична зона - 1;
- розташування вертикальних заземлюючих електродів – по контуру.

Опір розтікання струму одного вертикального заземлювача (стержня):

$$R_0 = \frac{\rho_{ekv}}{2\pi L} \left( \ln \left( \frac{2L}{d} \right) + 0.5 \ln \left( \frac{4T+L}{4T-L} \right) \right)$$

де -  $\rho_{ekv}$  - еквівалентний питомий опір ґрунту, Ом·м;

L - довжина стержня, L=10 м;

d - його діаметр, d=0.01 м;

T - відстань від поверхні землі до середини стрижня, м.



У разі установки заземлювального пристрою в неоднорідний ґрунт (двошаровий), еквівалентний питомий опір ґрунту знаходиться за формулою:

$$\rho_{ekv} = \frac{\psi \cdot \rho_1 \cdot \rho_2 \cdot L}{(\rho_1(L - H + t_g) + \rho_2(H - t_g))}$$

де  $\psi$  - сезонний кліматичний коефіцієнт = 1,9 (табл. 6.1);

$\rho_1, \rho_2$  - питомий опору верхнього і нижнього шару ґрунту відповідно,  $\rho_1 = \rho_2 = 250 \text{ Ом}\cdot\text{м}$ ;

$H$  - товщина верхнього шару ґрунту,  $H = 1\text{м}$ ;

$t_g$  - заглиблення вертикального заземлювача (глибина траншеї)  $t_g = 0,7 \text{ м}$ .

Так як питомий опір ґрунту залежить від його вологості, для стабільності опору заземлювача і зменшення на нього впливу кліматичних умов, заземлювач розміщують на глибині не менше 0,7 м.

Заглиблення горизонтального заземлювача можна знайти за формулою:

$$T = \left(\frac{L}{2}\right) + t_g$$

Монтаж і установку заземлення необхідно проводити таким чином, щоб заземлюючий стрижень пронизував верхній шар ґрунту повністю і частково нижній.

Таблиця 4.1 - Значення сезонного кліматичного коефіцієнта опору ґрунту

| Тип заземлюючих електродів                        | кліматична зона |        |         |        |
|---|-----------------|--------|---------|--------|
|   | I               | II     | III     | IV     |
| Стрижневий (вертикальний)                         | 1.8 ÷ 2         | 1.5 ÷  | 1.4 ÷   | 1.2 ÷  |
|   |                 | 1.8    | 1.6     | 1.4    |
| Смуговий (горизонтальний)                         | 4.5 ÷ 7         | 3.5 ÷  | 2 ÷ 2.5 | 1.5    |
|   |                 | 4.5    |         |        |
| Кліматичні ознаки зон                             |                 |        |         |        |
| Середня багаторічна нижча температура<br>(січень) | от -20          | от -14 | от -10  | от 0   |
|   | до +15          | до +10 | до 0    | до +5  |
| Середня багаторічна вища температура<br>(липень)  | от +16          | от +18 | от +22  | от +24 |
|   | до +18          | до +22 | до +24  | до +26 |

$$T = \left(\frac{10}{2}\right) + 0.7 = 5.7$$

$$\rho_{ekv} = \frac{1.9 \cdot 250 \cdot 250 \cdot 10}{(250(10 - 1 + 0.7) + 250(1 - 0.7))} = 475$$

$$R_0 = \frac{475}{6,28 \cdot 10} \left( \ln \left( \frac{2 \cdot 10}{0.01} \right) + 0.5 \ln \left( \frac{4 \cdot 5.7 + 10}{4 \cdot 5.7 - 10} \right) \right) = 61.2 \text{ Ом}$$

Кількість стрижнів заземлення без урахування опору горизонтального заземлення знаходиться за формулою:

$$n_0 = \frac{R_0 \cdot \psi}{Rn}$$

$$n_0 = \frac{61.2 \cdot 1.9}{4} = 29.09 \text{ (приймаємо } = 29)$$

Опір розтікання струму для горизонтального заземлювача:

$$R_g = 0.366 \left( \frac{\rho_{ekv} \cdot \psi}{L_g \cdot \eta_g} \right) \cdot lg \left( \frac{2 \cdot L_g^2}{b \cdot t_g} \right)$$

де  $L_g, b$  - довжина і ширина заземлювача,  $L_g = 1 \text{ м}$ ,  $b = 0,2 \text{ м}$ ;

$\Psi$  - коефіцієнт сезонності горизонтального заземлювача,  $\Psi = 1,9$ ;

$\eta_g$  - коефіцієнт попиту горизонтальних заземлювачів,  $\eta_g = 0,24$  [17].

Довжину самого горизонтального заземлювача знайдемо виходячи з кількості заземлювачів:

$$L_g = a \text{ (для контуру).}$$

де  $a$  - відстань між заземлювальними стрижнями.

$$R_g = 0.366 \left( \frac{475 \cdot 1.9}{1 \cdot 0.24} \right) \cdot lg \left( \frac{2 \cdot 1^2}{0.2 \cdot 0.7} \right) = 3660$$

Визначимо опір вертикального заземлювача з урахуванням опору розтікання струму горизонтальних заземлювачів:

$$R_v = \frac{R_g \cdot R_n}{R_g - R_n}$$

$$R_v = \frac{3660 \cdot 4}{3660 - 4} = 4.004$$

Загальна кількість вертикальних заземлювачів визначається за формулою:

$$n = \frac{R_0}{R_v \cdot \eta_v}$$

де  $\eta_v$  - коефіцієнт попиту вертикальних заземлювачів,  $\eta_v = 0,45$ .

$$n = \frac{61.2}{4.004 \cdot 0.45} = 33.97$$

Приймаємо кількість вертикальних заземлювачів для забезпечення заданого опору рівним 34 шт.

## 5 ЕКОНОМІЧНЕ ОБҐРУНТУВАННЯ

Одним з основних показників, за допомогою якого оцінюється економічна ефективність нової техніки, є величина капітальних вкладень [18].

До таких капітальних вкладень відносяться витрати на науково-дослідні і дослідно-конструкторські роботи, включаючи випробування і доопрацювання дослідних зразків.

Для визначення вартості конструкторської підготовки виробництва складається кошторис витрат з моменту отримання завдання до виготовлення і заводських випробувань дослідного зразка включно і коректування документації за наслідками цих подій.

### 5.1 Суми витрат по статтям кошторису

5.1.1 Зарплата розробників по етапам розраховується, виходячи з кількості технічної документації (схем, креслень, текстової документації), що розробляється, з використанням нормативів базового підприємства на розробку різних видів документації. Зарплата виконавців по кожному етапу є сумою добутків тривалості етапів в днях на денну ставку виконавця (по всім виконавцям).

Тривалість етапу визначається як добуток кількості листів розробленої документації на відповідну норму часу в нормо-годинах на розробку, поділене на число прийнятих розробників і середню тривалість робочого дня (8,0 годин) [19].

Денна ставка виконавця визначається відношенням місячного окладу до середнього числа робочих днів в місяці (22 дні).

В таблиці 5.1 приведений розрахунок заробітної плати розробників технічної документації пристрою моніторингу струму та напруги в мережі живлення.

Таблиця 5.1 – Розрахунок зарплати розробників технічної документації

| №     | Найменування етапу розробки | Одиниця    | К-ть креслень | Норматив часу на одиницю нормо-годин | Трудомісткість етапу люд-годин | Число виконавців | Тривалість етапу, днів | Денна ставка виконавців | Зарплата за етап, грн. |
|-------|-----------------------------|------------|---------------|--------------------------------------|--------------------------------|------------------|------------------------|-------------------------|------------------------|
| 1     | Схема електрична принципова | Схема ф.А1 | 1             | 1,5                                  | 5,5                            | 1                | 0,188                  | 318,2                   | 59,7                   |
| 2     | Схема електрична структурна | Схема ф.А1 | 1             | 0,2                                  | 0,4                            | 1                | 0,025                  | 295,5                   | 7,4                    |
| 3     | Складальне креслення        | ф.А1       | 1             | 10                                   | 17,2                           | 1                | 1,250                  | 295,5                   | 369,3                  |
| 4     | Креслення друкованої плати  | ф.А1       | 1             | 1,3                                  | 2,3                            | 1                | 0,163                  | 331,8                   | 53,9                   |
| 5     | Специфікація                | ф.А4       | 2             | 0,5                                  | 1                              | 1                | 0,125                  | 318,2                   | 39,8                   |
| 6     | Розрахунки                  | ф.А4       | 5             | 0,5                                  | 2,5                            | 1                | 0,313                  | 295,5                   | 92,3                   |
| 7     | Пояснювальна записка        | ф.А4       | 60            | 0,2                                  | 12                             | 1                | 1,50                   | 295,5                   | 443,2                  |
| Разом |                             |            |               |                                      |                                |                  |                        |                         | 1065,6                 |

5.1.2 Зарплата на виготовлення і випробування дослідного зразка по всім етапам визначається таким чином: дослідний зразок виготовляється і випробується в лабораторії; тривалість цих робіт узяті з досвіду базового підприємства, а потім розраховані аналогічно розрахунку заробітної плати на розробку технічної документації див. табл. 5.1.

При визначенні зарплати на виготовлення дослідного зразка трудомісткість по видам робіт збільшена на 100% проти трудомісткості серійного виробу і підвищені розряди роботи на один з урахуванням ручних робіт в дослідному виробництві.

Таблиця 5.2 – Зарплата на виготовлення дослідного зразка

| №       | Вид робіт    | Середній розряд робіт | Трудомісткість нормо-годин | Тарифна ставка, грн/год | Зарплата, грн. |
|---------|--------------|-----------------------|----------------------------|-------------------------|----------------|
| 1       | Складальні   | 5                     | 7                          | 36,9                    | 258,3          |
| 2       | Монтажні     | 6                     | 2                          | 40,5                    | 81             |
| 3       | Регулювальні | 5                     | 1                          | 45,7                    | 45,8           |
| Всього: |              |                       |                            |                         | 385,1          |

Зарплата виконавців на коректування документації визначається з трудомісткості розробки відповідних документів: коректування складає 15% цій трудомісткості.

5.1.3 Накладні витрати беруться у розмірі 40...120% сумарної зарплати розробників з урахуванням виготовлення і випробування дослідного зразка і коректування документації за наслідками випробувань.

5.1.4 Матеріальні витрати на зразок складаються з вартості матеріалів (табл. 5.3) і комплектуючих виробів (табл. 5.4) на проєктовану апаратуру. При цьому, виходячи з обліку втрат, вартість матеріалів та комплектуючих збільшена на 30%.

Таблиця 5.3 – Вартість матеріалів

| №      | Найменування        | Одиниця виміру | К-ть на виріб | Ціна за одиницю | Сума, грн |
|--------|---------------------|----------------|---------------|-----------------|-----------|
| 1      | Стеклотекстоліт FR4 | м <sup>2</sup> | 0,018         | 2005,45         | 36,1      |
| 2      | ПОС-61              | кг             | 0,1           | 327,50          | 32,75     |
| 3      | Лак                 | л              | 0,02          | 490,30          | 9,8       |
| 4      | Флюс                | л              | 0,08          | 145,00          | 11,6      |
| Разом: |                     |                |               |                 | 90,25     |

Таблиця 5.4 – Витрати на куповані комплектуючі вироби

| №      | Найменування                | Кількість | Ціна одиниці | Сума, грн |
|--------|-----------------------------|-----------|--------------|-----------|
| 1      | Мікросхема АТ Mega32        | 1         | 50           | 50        |
| 2      | Конденсатор                 | 4         | 1,2          | 4,8       |
| 3      | Резистор                    | 1         | 0,25         | 1         |
| 4      | Світлодіод                  | 1         | 4,5          | 4,5       |
| 5      | Діодний міст                | 1         | 9            | 9         |
| 6      | Провідники                  | 10        | 0,1          | 1         |
| 7      | Конденсатор електролітичний | 1         | 4,5          | 4,5       |
| 8      | Мікросхема 28J60            | 1         | 64           | 64        |
| 9      | Датчик струму ACS712        | 1         | 35           | 35        |
| Разом: |                             |           |              | 173,8     |

5.1.5 Собівартість дослідного зразка визначається за формою табл. 5.5.

Таблиця 5.5 – Калькуляція собівартості дослідного зразка

| №                    | Стаття витрат                          | Витрати на проєктований виріб, грн. |
|----------------------|--|-------------------------------------|
| 1                    | Матеріали                              | 90,25                               |
| 2                    | Куповані комплектуючі вироби           | 173,8                               |
| 3                    | Транспортні витрати (5% (п.1+п.2))     | 13,2                                |
| 4                    | Заробітна платня виробничих робочих    | 385,1                               |
| 5                    | Додаткова заробітна плата (10%п.4)     | 38,51                               |
| 6                    | Нарахування на зарплату (37%(п.4+п.5)) | 142,48                              |
| 7                    | ФЗП                                    |                                     |
| 8                    | Накладні витрати (120% п.4)            | 462,12                              |
| Всього собівартість: |  | 1305,46                             |

5.1.6 В таблиці 5.6 приведено розрахунок кошторису витрат на конструкторську підготовку виробництва.

Таблиця 5.6 – Кошторис витрат на конструкторську підготовку виробництва

| №                         | Стаття витрат   | Сума, грн. |
|---------------------------|---|------------|
| 1                         | Зарплата розробників по всім етапам розробки  | 1065,6     |
| 2                         | Зарплата на коректування технічної документації за наслідками випробувань дослідного зразка (15% п.1) | 159,84     |
| 3                         | Разом:  | 1225,44    |
| 4                         | Нарахування на зарплату (37% п.3)   | 453,41     |
| 5                         | Накладні витрати (120% п.3)   | 1470,53    |
| 6                         | Собівартість дослідного зразка  | 1305,46    |
| 7                         | Інші витрати  | 150        |
| Всього вартість розробки: |   | 4604,84    |

5.1.7 В таблиці 5.7 приведено розрахунок заробітної плати робочих в разі серійного виготовлення виробу.

Таблиця 5.7 – Зарплата робочих за виготовлення серійного виробу

| №       | Вид робіт    | Середній розряд робіт | Трудомісткість нормо - год | Тарифна ставка, грн/год | Зарплата, грн |
|---------|--------------|-----------------------|----------------------------|-------------------------|---------------|
| 1       | Складальні   | 4                     | 2                          | 36,9                    | 73,8          |
| 2       | Монтажні     | 5                     | 1                          | 40,5                    | 40,5          |
| 3       | Регулювальні | 5                     | 0,5                        | 45,7                    | 22,85         |
| Всього: |              |                       |                            |                         | 137,15        |

5.1.8 Розрахунок планованої собівартості одиниці продукції проводиться на основі калькуляційних статей, враховуючи що комплектуючі та матеріали знижені на 30% по відношенню до таблиць 5.3 та 5.4, зведених в таблицю 5.8:



Таблиця 5.8 – Калькуляція собівартості і ціни одиниці виробу

| №              | Стаття витрат                              | Витрати на виріб, грн. |
|----------------|--|------------------------|
| 1              | Матеріали                                  | 90,25                  |
| 2              | Куповані комплектуючі вироби               | 173,8                  |
| 3              | Транспортні витрати (5% п.1+п.2)           | 13,2                   |
| 4              | Основна заробітна плата виробничих робочих | 137,15                 |
| 5              | Додаткова заробітна плата (10% п.4)        | 13,715                 |
| 6              | Нарахування на зарплату (37%(п.4+п.5))     | 55,82                  |
| 7              | Загальновиробничі витрати (100% п.4)       | 137,15                 |
| 8              | Разом собівартість                         | 621,1                  |
| 9              | Прибуток (30% п.8)                         | 186,3                  |
| Ціна виробника |  | 807,43                 |

## 5.2 Розрахунок терміну окупності розробки

Річний економічний ефект  $\mathcal{E}_Г$  від впровадження нових виробів розраховується по формулі [19]:

$$\mathcal{E}_Г = (\Pi - E_H \cdot K_Y) \cdot A_G, \quad (5.1)$$

де  $\Pi$  – прибуток на одиницю продукції (з табл. 5.8,  $\Pi=186,3$  грн. );

$E_H$  – нормативний коефіцієнт ефективності капітальних вкладень ( $E_H=0,15$ );

$K_Y$  – питомі капіталовкладення на одиницю річного об'єму продукції;

$A_G$  – річний об'єм випуску продукції при серійному виробництві.

Визначаємо питомі капіталовкладення на одиницю річного об'єму продукції:

$$K_Y = \frac{K}{A_G}, \quad (5.2)$$

де  $K$  – капіталовкладення в розробку виробу (з табл. 5.6,  $K = 4604,84$  грн.).

Враховуючи, що річний об'єм випуску продукції при серійному виробництві складає 100 шт/рік:

$$K_v = \frac{4604,84}{100} = 46,04.$$

Тоді передбачуваний річний економічний ефект:

$$\mathcal{E}_r = (186,3 - 0,15 \cdot 46,04) \cdot 100 = 17939 \text{ грн.}$$

Ефективність  $E$  розробки визначається згідно:

$$E = \frac{\mathcal{E}_r}{K}, \quad (5.3)$$

$$E = \frac{17939}{4604,84} = 3,9.$$

Термін окупності продукції  $T$  рівний зворотній величині ефективності:

$$T = \frac{1}{E}, \quad (5.4)$$

$$T = \frac{1}{3,9} = 0,25 \text{ року}$$

В таблиці 5.9 приводяться загальні економічні показники розробленого пристрою.

Таблиця 5.9 – Економічні показники

| № | Показники  | Один.<br>виміру | По проектуваному<br>виробу |
|---|--|-----------------|----------------------------|
| 1 | Витрати на КПП                                   | грн.            | 4604,84                    |
| 2 | Собівартість розробки                            | грн.            | 621,1                      |
| 3 | Ціна підприємства                                | грн.            | 807,43                     |
| 4 | Річний обсяг випуску                             | шт.             | 100                        |
| 5 | Річний економічний ефект                         | грн.            | 17939                      |
| 6 | Ефективність розробки                            |                 | 3,9                        |
| 7 | Термін окупності додаткових капітальних вкладень | років           | 0,25                       |

Економічні розрахунки підтвердили доцільність розробки пристрою моніторингу струму та напруги в мережі живлення для серійного виробництва.

## ВИСНОВКИ

У дипломному проекті проаналізовані питання розробки пристрою моніторингу струму та напруги в мережі живлення. На основі розглянутих структурних схем та конструкційних особливостей розроблено пристрій на сучасній елементній базі.

В рамках розробки пристрою були проаналізовані технологічні питання та детально розглянуто технологічний процес виготовлення плати друкованої.

Проведено розрахунки основних схемотехнічних рішень та обрано відповідні активні та пасивні елементи.

В розрахунковій частині також було проведено математичне моделювання розробленої електричної схеми джерела живлення. Результати моделювання підтвердили розрахунки та прийняті схемотехнічні рішення.

Економічні розрахунки підтвердили доцільність розробки пристрою моніторингу струму та напруги в мережі живлення для серійного виробництва. Строк окупності склав 0,25 року.

В розділі охорони праці проведено розрахунок захисного заземлення.

## ПЕРЕЛІК ВИКОРИСТАНИХ ДЖЕРЕЛ

1. Бучма І. М. Мікропроцесорні пристрої : навч. пос. Львів: Видавництво Національного університету «Львівська політехніка», 2005. 306 с.
2. Глухов О. В., Кравчук О. О., Левченко Є. В. Вивчення властивостей мікроконтролерів і електронних систем на базі платформи Ардуіно : навч. посібник для студентів ВНЗ. Харків : ХНУРЕ, 2019. 192 с.
3. Fully Integrated, Hall Effect-Based Linear Current Sensor [Електронний ресурс]. – Режим доступу: <https://www.sparkfun.com/datasheets/BreakoutBoards/0712.pdf>
4. Вимірювання сили струму датчиком SCT-013-030 [Електронний ресурс]. - Режим доступу: <https://arduino.ua/art65-izmerenie-sili-toka-datchikom-sct-013-030>
5. Poly Phase Multifunction Energy Metering [Електронний ресурс]. – Режим доступу: <https://www.analog.com/media/cn/technical-documentation/datasheets/ADE7758.pdf>
6. Метрологія та вимірювальна техніка / Є.С. Поліщук, М.М. Дорожовець, В.О. Яцук, В.М. Ванько, Т.Г. Бойко. Підручник. Друге видання, доповнене та перероблене. Львів: Видавництво Львівської політехніки, 2012. 544 с.
7. ESP8266EX Datasheet [Електронний ресурс]. – Режим доступу: [https://www.espressif.com/sites/default/files/documentation/0a-esp8266ex\\_datasheet\\_en.pdf](https://www.espressif.com/sites/default/files/documentation/0a-esp8266ex_datasheet_en.pdf)
8. ATmega328P Datasheet [Електронний ресурс]. – Режим доступу: [https://ww1.microchip.com/downloads/en/DeviceDoc/Atmel-7810-Automotive-Microcontrollers-ATmega328P\\_Datasheet.pdf](https://ww1.microchip.com/downloads/en/DeviceDoc/Atmel-7810-Automotive-Microcontrollers-ATmega328P_Datasheet.pdf)
9. Ермолин Н.П. Как рассчитать маломощный силовой трансформатор. М.-Л.: Госэнергоиздат, 1961. - 50 с. (Б-ка электромонтера. Вып. 33).
10. . Терещук Р.М., Домбругов Р.М., Босый Н.Д. Справочник радиолюбителя. Киев, Государственное издательство технической литературы УССР.

1957. - 508с.

11. САПР DipTrace [Електронний ресурс]. - Режим доступу: <https://diptrace.com/ua/>

12. Друковані плати [Електронний ресурс]. - Режим доступу: <http://www.pselectro.ru/article/7/78>

13. Основи охорони праці: Л. Е. Винокурова, М. В. Васильчук, М. В. Гаман / Підручн. Для проф. - техн.. навч. Закладів. - 2-ге вид., допов., перероб. - К.: Вікторія, 2001. - 192 с.

14. Правила устройства электроустановок. - Х.: Изд-во "Форт", 2009. 704 с.

15. НАПБ Б.03.002-2007 Нормы определения категорий помещений, зданий и наружных установок по взрывопожарной и пожарной опасности.

16. СНиП 2.01.02-85. Противопожарные нормы.

17. Теория по расчету защитного заземления. <http://www.mastercity.ru/vforum/attachment.php?s=d0aeaac68c0fd511e7430d2a5b22a6dd&attachmentid=13256&d=1166795840>

18. Стуколов П.М. Организация, планирование и управление предприятиями электронной техники. -М.:Высш.шк., -1986.

19. Стуколов П.М. Экономика электронной промышленности.-М.:Высш.шк., - 1983

КОМПАС-3D v20 Чейбюк версия © 2021 ООО "АКОН-Системы проектирования", Россия. Все права защищены

| Справ. № |  | Перв. примен. |  | Формат                     | Зона     | Поз.               | Обозначение                    | Наименование  | Кол. | Примечание |  |  |
|----------|--|---------------|--|----------------------------|----------|--------------------|--------------------------------|---|------|------------|--|--|
|          |  |               |  | A1                         |          |                    | EICПЗ Д2.19202.00.00.00.00.E1  | Документация<br>Разработка лпристрою моніторингу струму та напруги в мережі живлення<br>Схема електрична структурно |      |            |  |  |
|          |  |               |  | A1                         |          |                    | EICПЗ Д2.19202.00.00.00.00.E3  | Разработка лпристрою моніторингу струму та напруги в мережі живлення<br>Схема електрична принципова                 |      |            |  |  |
|          |  |               |  | A1                         |          |                    | EICПЗ Д2.19202.00.00.00.00.01  | Разработка лпристрою моніторингу струму та напруги в мережі живлення<br>Плата друкована                             |      |            |  |  |
|          |  |               |  | A4                         |          |                    | EICПЗ Д2.19202.00.00.00.00.ПЗ3 | Разработка лпристрою моніторингу струму та напруги в мережі живлення<br>Перелік елементів                           |      |            |  |  |
|          |  |               |  | A1                         |          |                    | EICПЗ Д2.19202.00.00.00.00.D1  | Разработка лпристрою моніторингу струму та напруги в мережі живлення<br>Результати моделювання                      |      |            |  |  |
|          |  |               |  | A1                         |          |                    | EICПЗ Д2.19202.00.00.00.00.D2  | Разработка лпристрою моніторингу струму та напруги в мережі живлення<br>Економічні показники                        |      |            |  |  |
|          |  |               |  | A1                         |          |                    | EICПЗ Д2.19202.00.00.00.00.D3  | Разработка лпристрою моніторингу струму та напруги в мережі живлення<br>Охорона праці                               |      |            |  |  |
|          |  |               |  | EICПЗ Д2.19202.00.00.00.00 |          |                    |                                |   |      |            |  |  |
|          |  |               |  | Изм. Лист                  | № докум. | Подп.              | Дата                           | Разработка лпристрою моніторингу струму та напруги в мережі живлення<br>ІННІ ім. Ю.М. Потебні ЗНУ<br>6.1719         |      |            |  |  |
|          |  |               |  | Разраб.                    | Ішенко   | <i>[Signature]</i> |                                |   |      |            |  |  |
|          |  |               |  | Пров.                      | Шмалію   | <i>[Signature]</i> | 26.05                          |   |      |            |  |  |
|          |  |               |  | Н.контр.                   | Туришев  | <i>[Signature]</i> | 17.06                          |   |      |            |  |  |
|          |  |               |  | Утв.                       | Критська | <i>[Signature]</i> | 17.06                          |   |      |            |  |  |

КМТАС-3D v20 Чейнов версія © 2021 000 "АСОН-Системи проєктування", Росія. Все права захищені.

| Поз. озна-чення   | Наименование                           | Кол.            | Примечание | Перв. примен.             |              |
|---|--|-----------------|------------|---------------------------|--------------|
|   |  |                 |            | Справ. №                  | Подп. и дата |
| <u>Конденсатори</u>   |  |                 |            |                           |              |
| C1  | KF-470 мкФ ±10% 16В                    | 1               | Сархон     |                           |              |
| C2  | K73-5-0.1 мкФ ±5% 25В                  | 1               |            |                           |              |
| C3..C4  | K10-7В-22 нФ ±5% 25В                   | 2               |            |                           |              |
| C5..C6  | K73-5-10 мкФ ±5% 63В                   | 2               |            |                           |              |
| C7..C9  | K10-7В- 0.1 мкФ ±10% 25В               | 3               |            |                           |              |
| C10..C11  | K10-7В-22 нФ ±5% 25В                   | 2               |            |                           |              |
| C12   | K10-7В- 0.1 мкФ ±10% 25В               | 1               |            |                           |              |
| <u>Мікросхеми</u>   |  |                 |            |                           |              |
| DA1   | LM7833                                 | 1               | Taitron    |                           |              |
| DD1   | AtMega328                              | 1               | Microchip  |                           |              |
| DD2   | ENC28J60                               | 1               | Microchip  |                           |              |
| <u>Резистори</u>  |  |                 |            |                           |              |
| R1  | 1206 200 Ом ± 5%                       | 1               |            |                           |              |
| R2  | 1206 100 кОм±5%                        | 1               |            |                           |              |
| R3..R4  | 1206 220 кОм±5%                        | 2               |            |                           |              |
| R5  | 1206 5,6 кОм±5%                        | 1               |            |                           |              |
| R6..R9  | 1206 51 Ом ±5%                         | 4               |            |                           |              |
| R10   | 1206 2,32 кОм ±1%                      | 1               |            |                           |              |
| R11   | 1206 75 Ом±1%                          | 1               |            |                           |              |
| R12   | 1206 200 Ом±5%                         | 1               |            |                           |              |
| R13..R15  | 1206 75 Ом±1%                          | 3               |            |                           |              |
| TV1   | Трансформатор 220/12                   | 1               |            |                           |              |
| TV2..TV3  | Однопортовий Base-TL RJ-45 14F-10NW2NL | 1               | Yuandean   |                           |              |
| VD1..VD2  | Світлодіод FYL-3004GD                  | 2               | FORYARD    |                           |              |
| ЕІСПЗ Д2.19202.00.00.00.00.ПЗЗ                                    |  |                 |            |                           |              |
| Изм. Лист   | № док.им.                              | Подп.           | Дата       |                           |              |
| Разраб.   | Іщенко                                 | <i>Іщенко</i>   | 26.05.21   | Лит.                      | Лист         |
| Проб.   | Шмаліу                                 | <i>Шмаліу</i>   | 26.05.21   |                           | Листов       |
| Н.контр.  | Туришев                                | <i>Туришев</i>  | 27.05      | 1 2                       |              |
| Утв.  | Критська                               | <i>Критська</i> | 27.06      | ІННІ ім. Ю.М. Потебні ЗНУ |              |
| Розробка пристрою моніторингу струму та напруги в мережі живлення |  |                 |            | 6.1719                    |              |
| Перелік елементів   |  |                 |            |                           |              |

