

**МІНІСТЕРСТВО ОСВІТИ І НАУКИ УКРАЇНИ
ЗАПОРІЗЬКИЙ НАЦІОНАЛЬНИЙ УНІВЕРСИТЕТ**

Г. Ф. Дударєва

МЕТЕОРОЛОГІЯ ТА КЛІМАТОЛОГІЯ

Навчально-методичний посібник

**для здобувачів ступеня вищої освіти бакалавра спеціальності
«Екологія» освітньо-професійної програми «Екологія, охорона
навколишнього середовища та збалансоване природокористування»**



Запоріжжя

2021

**МІНІСТЕРСТВО ОСВІТИ І НАУКИ УКРАЇНИ
ЗАПОРІЗЬКИЙ НАЦІОНАЛЬНИЙ УНІВЕРСИТЕТ**

Г. Ф. Дударєва

МЕТЕОРОЛОГІЯ ТА КЛІМАТОЛОГІЯ

Навчально-методичний посібник
для здобувачів ступеня вищої освіти бакалавра спеціальності
«Екологія» освітньо-професійної програми «Екологія, охорона навколишнього
середовища та збалансоване природокористування»

Затверджено
вченою радою ЗНУ
Протокол № від 2021 р.

Запоріжжя
2021

УДК: 551.5 (075.8)

Д81

Дударєва Г. Ф. Метеорологія та кліматологія : навчально-методичний посібник для здобувачів ступеня вищої освіти бакалавра спеціальності «Екологія» освітньо-професійної програми «Екологія, охорона навколишнього середовища та збалансоване природокористування». Запоріжжя : Запорізький національний університет, 2021. 120 с.

У виданні подано тематику та зміст 15 лабораторних занять із дисципліни «Метеорологія та кліматологія», теоретичні основи курсу, необхідні для виконання завдань, загальні методичні рекомендації до організації самостійної роботи та написання есе, список рекомендованої літератури. Для діагностики рівня засвоєння програмного матеріалу запропоновано контрольні питання та тести. Тлумачення базових термінів і понять дисципліни наведено у глосарії.

Видання сприятиме засвоєнню та систематизації знань здобувачів вищої освіти щодо основних атмосферних явищ і процесів, що формують метеорологічний, кліматичний та екологічний стан планети й окремих її регіонів; ознайомленню з будовою атмосфери, фізичними процесами, що протікають у ній, закономірностями формування погоди й клімату; оволодінню основними методами вимірювання, аналізу та прогнозу метеорологічних величин та явищ; формуванню фахових компетентностей майбутніх екологів; вихованню їх екологічної свідомості та культури.

Для здобувачів ступеня вищої освіти бакалавра, які навчаються за освітньо-професійною програмою «Екологія, охорона навколишнього середовища та збалансоване природокористування».

Рецензент

Н. В. Воронова, канд. біол. наук, доцент кафедри загальної та прикладної екології і зоології

Відповідальний за випуск

В. І. Домніч, д-р біол. наук, професор, завідувач кафедри біології лісу, мисливствознавства та іхтіології

ЗМІСТ

Вступ.....	4
ЗМІСТ ЛАБОРАТОРНИХ ЗАНЯТЬ.....	7
<i>Тема № 1.</i> Атмосфера, будова та склад. Екологічні функції атмосфери ...	7
<i>Тема № 2.</i> Атмосферний тиск і методи його визначення	10
<i>Тема № 3.</i> Сонячна радіація та радіаційний баланс	19
<i>Тема № 4.</i> Вимірювання температури повітря, води та ґрунту	25
<i>Тема № 5.</i> Побудова графіків добового ходу температури ґрунту та термоізоплет	31
<i>Тема № 6.</i> Методи вимірювання вологості повітря	35
<i>Тема № 7.</i> Спостереження за хмарністю	44
<i>Тема № 8.</i> Вимірювання атмосферних опадів	50
.....	
<i>Тема № 9.</i> Дослідження вітрового режиму території. Спостереження за вітром. Екологічні наслідки діяльності вітру	57
.....	
<i>Тема № 10.</i> Циклони й антициклони	61
<i>Тема № 11.</i> Погода та аналіз синоптичної карти	65
<i>Тема № 12.</i> Клімат як екологічний чинник. Класифікація кліматів України.....	72
<i>Тема № 13.</i> Типи клімату в межах кліматичного поясу.....	75
<i>Тема № 14.</i> Кліматичне районування та типи клімату України.....	76
<i>Тема № 15.</i> Сучасні коливання клімату. Вплив людини на клімат.....	81
ЗМІСТ САМОСТІЙНОЇ РОБОТИ.....	84
Питання для самоперевірки, повторення та закріплення вивченого програмного матеріалу.....	86
Тести для підсумкового контролю знань.....	89
ГЛОСАРІЙ.....	103
ВИКОРИСТАНА ЛІТЕРАТУРА.....	115
РЕКОМЕНДОВАНА ЛІТЕРАТУРА.....	116

ВСТУП

Курс «Метеорологія та кліматологія» належить до циклу дисциплін професійної підготовки здобувачів ступеня вищої освіти бакалавра, які навчаються за освітньо-професійною програмою «Екологія, охорона навколишнього середовища та збалансоване природокористування».

Метою вивчення навчальної дисципліни «Метеорологія та кліматологія» є: набуття здобувачами необхідних теоретичних знань щодо основних фізичних властивостей атмосфери й умов кліматоутворення в земних умовах. Він передбачає формування у здобувачів освіти знань щодо складу й будови атмосфери, способів опису стану атмосфери, фізичних процесів, що протікають у ній, закономірностей формування погоди та клімату, їх впливу на стан довкілля та навичок дослідження атмосфери, моніторингу, картографування та прогнозу атмосферних процесів і кліматичних змін.

Основні завдання дисципліни «Метеорологія та кліматологія»: набуття уявлення про властивості атмосфери Землі як невід'ємного елемента географічного середовища, що разом із іншими складовими географічної оболонки (формами земної поверхні, гідросферою, біогенними компонентами) визначає умови життєдіяльності людини, різноманіття природних умов; усвідомлення природи атмосферних явищ, їх фізичної сутності, ступінь впливу на інші природні процеси, на екологічний стан довкілля; засвоєння методів спостереження за станом атмосфери, принципів роботи метеорологічних приладів; набуття навичок проведення метеорологічних спостережень; ознайомлення з географічним розподілом кліматичних елементів; з'ясування особливостей формування кліматів Землі та їх різноманіття.

Курс тісно пов'язаний з такими дисциплінами, як «Загальна екологія», «Основи природокористування», «Ландшафтна екологія», «Моніторинг довкілля», «Ґрунтознавство», «Методи вимірювання параметрів навколишнього середовища», «Моделювання і прогнозування стану довкілля», «Урбоекологія», «Математичні методи в екології» та ін.

У результаті вивчення навчальної дисципліни «Метеорологія та кліматологія» майбутній фахівець-еколог повинен

Знати:

- ✓ екологічну роль основних метеорологічних параметрів, сутність метеорологічних явищ, їх позначення, одиниці вимірювання, класифікації;
- ✓ принципи розподілу атмосфери на шари, їх властивості, теорію вертикальної та горизонтальної неоднорідності атмосфери, їх екологічні наслідки;
- ✓ порядок зміни тиску та щільності повітря з висотою в циклонах і антициклонах;
- ✓ екологічні аспекти руху повітря; вітер його швидкість і напрямок, турбулентність вітру, причини утворення вітру, його екологічні наслідки;
- ✓ характеристики вологості повітря, випар і випаровуваність,

транспірація, конденсація і сублімація в атмосфері, екологічна роль води в атмосфері;

- ✓ хмарність, її добовий і річний хід; міжнародна класифікація хмар, особливості видів хмар; умови утворення опадів, їх види, режим, тривалість та інтенсивність, екологічні наслідки;

- ✓ основні поняття та закони випромінювання;

- ✓ складові потоків сонячної радіації (пряма, розсіяна, сумарна і альbedo), їх екологічна роль;

- ✓ потоки інфрачервоної радіації, радіаційний баланс, природа парникового ефекту;

- ✓ адіабатичні процеси в сухому повітрі, сухо-адіабатичний градієнт, волого-адіабатичний градієнт, псевдоадіабатичний процес;

- ✓ складові теплового режиму діючої поверхні, закономірності добового й річного ходу температури на поверхні ґрунту і поширення температурних коливань у глибину ґрунту, екологічні аспекти цих процесів;

- ✓ екологічні наслідки й закономірності добового та річного ходу температури повітря і їх зміна з висотою і широтою;

- ✓ умови конвекції, екологічна роль та ознаки стратифікації атмосфери, причини виникання температурних інверсій, їх типи;

- ✓ тепловий баланс земної поверхні, його складові, зміна складових теплового балансу за рахунок антропогенних чинників;

- ✓ географічні чинники формування клімату, їх екологічні наслідки та закономірності загальної циркуляції атмосфери;

- ✓ класифікацію кліматів Землі;

- ✓ екологічну оцінку кліматичних ресурсів;

- ✓ особливості формування клімату України;

- ✓ закономірності динаміки клімату, методи синоптичної метеорології, правила прогнозу погоди.

Уміти:

- ✓ проводити аналіз метеорологічного стану, використовувати діагностичні та прогностичні метеорологічні дані для аналізу і прогнозу стану навколишнього середовища;

- ✓ оцінювати кліматичні ресурси та пов'язувати їх з іншими природними ресурсами й умовами.

- ✓ визначати атмосферний тиск за допомогою ртутного барометра, анероїда й барографа; вимірювати температуру ґрунту, води, повітря;

- ✓ вимірювати характеристики вологості повітря за допомогою психрометричних гігрометрів, волосяних гігрометрів і гігрографів;

- ✓ визначати напрямок і швидкість вітру за флюгером, анеморумбграфом, ручним і цифровим анемометром; визначати кількість і форми хмарності за допомогою Атласу хмар;

- ✓ вимірювати кількість опадів за дощоміром та їх інтенсивність за плювіографом;

- ✓ вимірювати висоти, щільності та водності снігового покриву за допомогою снігомірних рейок та вагового снігоміра;

✓ складати графіки річного ходу основних метеорологічних елементів для одного або двох пунктів та аналізувати ці графіки;

✓ застосовувати метеорологічні знання при вирішенні завдань щодо оцінки об'єктів, напрямків і швидкостей атмосферної міграції різноманітних забруднювачів довкілля;

✓ проводити обробку й аналіз кліматологічних спостережень, виявляти зв'язки між кліматичними та екологічними процесами.

Запропоноване автором навчально-методичне видання структурно включає в себе короткі теоретичні відомості курсу «Метеорологія та кліматологія», зміст лабораторних занять і самостійної роботи, методичні поради до виконання індивідуального завдання, перелік питань для повторення та закріплення програмного матеріалу, тести для підсумкового контролю знань, глосарій ключових термінів і понять. Поданий матеріал систематизований і чітко структурований, що сприятиме засвоєнню здобувачами ступеня вищої освіти бакалавра знань та набуттю вмінь і навичок, передбачених робочою програмою навчальної дисципліни.

ЗМІСТ ЛАБОРАТОРНИХ ЗАНЯТЬ

ТЕМА № 1. АТМОСФЕРА: БУДОВА ТА СКЛАД. ЕКОЛОГІЧНІ ФУНКЦІЇ АТМОСФЕРИ

Мета: ознайомитись із будовою, складом та екологічними функціями атмосфери Землі; з'ясувати біологічне й екологічне значення основних складових частин повітря.

ТЕОРЕТИЧНІ ВІДОМОСТІ

Атмосфера Землі є суцільною оболонкою, оточує нашу планету та являє собою суміш газів, хмар та інших частинок, що знаходяться в повітрі й називаються *аерозолями*. Основні гази атмосфери – азот (78,084 %), кисень (20,946 %), аргон (0,033 %) – становлять 99,96 %; на решту значної кількості газів (до 50) припадає 0,04 %. До складу реальної атмосфери входять також водяна пара та аерозолі або тверді й рідкі частинки різного походження і перебувають в атмосфері в завислому стані. Життєво важливе значення основних газів загальновідоме. Для атмосферних процесів найбільше значення мають малі складові атмосфери. Це водяна пара, вуглекислий газ, озон та аерозолі.

Поділ атмосфери на шари. Атмосфера за своїми властивостями неоднорідна як по вертикалі, так і по горизонталі. Змінюються такі характеристики повітря, як температура, тиск, вологість, густина, його склад, вміст твердих і рідких домішок, швидкість, рух повітря та ін. При цьому найбільша неоднорідність властивостей атмосфери виявляється у вертикальному напрямку. Так, наприклад, по вертикалі температура повітря змінюється в 500 разів швидше, ніж по горизонталі, тиск знижується на кожних 1000 м висоти на 80-100 гПа, тоді як у горизонтальному напрямку зміни кожних 100 км, а в особливих випадках, в окремих тропічних циклонах, зміни тиску досягають 60 гПа на 100 км. Різко змінюються з висотою й інші фізичні параметри атмосфери. Спостерігаються у вертикальному напрямку також зміни й хімічного складу повітря, тоді як у горизонтальному напрямку відсотковий вміст складових компонентів повітря залишається незмінним.

Унаслідок цього при поділі атмосфери на шари на першому місці відзначається неоднорідність властивостей повітря по вертикалі, при цьому класифікують поділ атмосфери, ґрунтуючись на певних ознаках, а саме:

- 1) за характером розподілу температури повітря з висотою;
- 2) за складом атмосферного повітря;
- 3) за характером фізико-хімічних процесів;
- 4) за взаємодією атмосфери з підстильною поверхнею;
- 5) за впливом атмосфери на літальні апарати.

Поділ атмосфери на шари за характером зміни температури повітря з висотою. За цією ознакою атмосферу поділяють на п'ять шарів, або сфер:

1) тропосферу; 2) стратосферу; 3) мезосферу; 4) термосферу; 5) екзосферу (див. додаток А).

Між вказаними вище сферами спостерігаються перехідні шари (паузи): 1) тропопауза; 2) стратопауза ; 3) мезопауза; 4) термопауза.

Перший нижній шар атмосфери називається *тропосферою*. Він простягається від поверхні Землі в полярних широтах до 8-10 км, у помірних – до 10-12 км, а в тропіках – до 16-18 км.

Поділ атмосфери на шари за складом повітря. На основі цієї ознаки атмосферу поділяють на: 1) гомосферу; 2) гетеросферу.

У першому шарі (гомосфері), який простягається від поверхні Землі до висоти 95 км, відносний склад основних газів (азоту, кисню та аргону), а також відносна молекулярна маса повітря практично не змінюються з висотою (молекулярна маса сухого повітря біля рівня моря дорівнює 28,9644 кг/моль).

Завдання до лабораторної роботи

Завдання 1. Ознайомитись із загальними властивостями та складом атмосфери. Заповнити таблицю 1.

Таблиця 1 – Хімічний склад сухого повітря до висоти 90-95 км

№	Газ	Молекула	Об'ємний вміст, %
1	Азот		
2	Кисень		
3	Аргон		
4	Вуглекислий газ		
5	Неон		
6	Гелій		
7	Криптон		
8	Ксенон		
9	Водень		
10	Окис азоту		
11	Метан		
12	Озон влітку		
13	Озон взимку		
14	Двоокис сірки		
15	Двоокис азоту		
16	Йод (I)		

Завдання 2. Накреслити систему розподілу температури до висоти 120 км і виділити основні та перехідні шари атмосфери. Надати текстову характеристику кожній зі сфер і перехідних шарів, що їх обмежують.

Сфера	Висота кордонів, км		Характер зміни температур и	Склад повітря	Перехідний шар між сферами
	нижній	верхній			
Тропосфера					
Стратосфера					
Мезосфера					
Термосфера					
Екзосфера					

Завдання 3. Розтлумачити сутність терміна «парниковий ефект». Указати його причини та наслідки.

Завдання 4. З'ясувати біологічне й екологічне значення основних складових частин повітря:

Гази атмосфери	Екологічне значення
Азот	
Кисень	
Вуглекислий газ	
Водяна пара	
Озон	

За результатами лабораторної роботи зробити висновок стосовно значення атмосфери в екосистемі планети.

Контрольні питання

1. Які гази входять до складу повітря?
2. Чи змінюється з висотою якісний склад повітря?
3. Яку роль в атмосфері відіграють озон, вуглекислий газ, водяна пара?
4. Що таке озон? Як він впливає на температуру високих шарів атмосфери?
5. Як змінюється тиск повітря з висотою?
6. Обґрунтуйте значення атмосфери для життя на Землі.
7. Назвіть сучасні методи та засоби дослідження атмосфери.
8. Укажіть основні фізичні характеристики стану атмосфери.
9. У результаті яких процесів з'являються природні аерозолі?
10. Що таке гомосфера? До яких висот вона простягається?
11. Що являє собою «парниковий ефект»? Які гази його спричиняють?
12. Що називається атмосферою?

13. Назвіть найбільші міжнародні програми досліджень атмосфери, реалізовані в минулому столітті.
14. Що таке метеорологічні спостереження?
15. Яка програма спостережень на метеорологічних станціях?
16. Що таке аерологічні станції і які спостереження вони проводять?
17. Що являє собою метеорологічна мережа?
18. Назвіть основні вимоги до метеорологічних спостережень.
19. Поясніть практичне значення метеорології та кліматології.

До звіту включаються: а) таблиці; б) текстова частина; в) відповіді на контрольні питання.

ТЕМА № 2. АТМОСФЕРНИЙ ТИСК І МЕТОДИ ЙОГО ВИЗНАЧЕННЯ

Мета: набути уявлення про атмосферний тиск; дослідити екологічну роль атмосферного тиску, його зміни у просторі та часі; набути практичних навичок і засвоїти методи вимірювання атмосферного тиску; проаналізувати зміну атмосферного тиску з висотою відносно поверхні Землі.

Прилади, обладнання, матеріали: чашковий барометр, барометр-анероїд, барографічний компас.

ТЕОРЕТИЧНІ ВІДОМОСТІ

Будь-який газ створює тиск на обмежувальні його стінки, тобто діє на ці стінки з якоюсь силою тиску, спрямованою перпендикулярно (нормально) до стінки. Числову величину цієї сили тиску, віднесено до одиниці площі, і називають *тиском*. Тиск газу пояснюється рухами його молекул. При підвищенні температури і при збереженні об'єму газу швидкості молекулярних рухів збільшуються, а отже, тиск зростає. Якщо подумки виділити якийсь об'єм у середині атмосфери, то повітря в цьому об'ємі зазнає тиску ззовні на уявні стінки, що обмежують даний об'єм із боку навколишнього повітря. Своєю чергою повітря зсередини об'єму виявляє такий самий тиск на навколишнє повітря. Виділений об'єм може бути як завгодно малим і зводиться до точки.

Таким чином, у кожній точці атмосфери є певна величина атмосферного тиску, або тиску повітря. Повітря в закритому (негерметично) приміщенні досить вільно вирівнює свій тиск із зовнішнім повітрям через пори та щілини в стінах, через вікна тощо. Різниця між атмосферним тиском у приміщенні та просто неба (на тому ж рівні), як правило, зовсім незначна.

Повітря в приміщенні стиснуте настільки, наскільки й повітря на тому ж рівні зовні. Тому на метеорологічних станціях немає потреби розміщувати барометри під відкритим небом – їх установлюють усередині приміщення. Атмосферний тиск можна виразити, наприклад, у грамах або кілограмах ваги на один квадратний сантиметр або метр. На рівні моря він близько до одного кілограма на квадратний сантиметр. У метеорології його виражають, однак, в

інших одиницях. Прийнято виражати атмосферний тиск у міліметрах ртутного стовпчика. Це значить, що тиск атмосфери порівнюють із еквівалентним йому тиском стовпа ртуті. Коли говорять, наприклад, що атмосферний тиск на земній поверхні в даному місці дорівнює 750 мм, це значить, що стовп ртуті висотою 750 мм тиснув би на земну поверхню так само, як і повітря. Вираження тиску в міліметрах ртутного стовпчика з'явилося в метеорології не випадково. Воно пов'язане з обладнанням основного приладу для виміру атмосферного тиску – ртутного барометра. У цьому приладі атмосферний тиск врівноважується тиском стовпа ртуті; за змінами висоти ртутного стовпчика можна робити висновок про зміни атмосферного тиску. Інший принцип вимірювання атмосферного тиску, широко застосовуваний в анероїдах, барографах, метеорографах, радіозондах, ґрунтується на деформаціях пружної, порожньої всередині металевої коробки при змінах зовнішнього тиску на неї.

Прилади цього типу потрібно градуювати за показниками ртутного барометра. На рівні моря середній атмосферний тиск близький до 760 мм рт. ст. В окремих випадках тиск може змінюватися на рівні моря в межах 150 мм рт. ст. Із висотою атмосферний тиск швидко знижується. У наш час у метеорології тиск виражають в абсолютних одиницях – мілібарах (мб). Середній атмосферний тиск на рівні моря – 760 мм рт. ст. – близько 1013 мб, а 750 мм рт. ст. еквівалентні 1000 мб.

Таким чином, для переходу від величини тиску в міліметрах ртутного стовпчика до величини в мілібарах потрібно тиск у міліметрах ртутного стовпчика помножити на $4/3$; для зворотного переходу потрібно ввести множник $3/4$. Зв'язок між двома зазначеними одиницями тиску визначається в такий спосіб. Маса стовпа ртуті висотою 760 мм із поперечним перерізом 1 см^2 при температурі 0°C і щільності ртуті 13,595 дорівнює 1033,2 г. Вагу в динах, яку має ця маса, можна одержати, помноживши це число на прискорення сили ваги g , на рівні моря й під широтою 45° дорівнює $980,6 \text{ см}/\text{с}^2$. Звідси одержимо тиск на 1 см^2 рівний $1013250 \text{ дин}/\text{с}^2$. Називаючи мілібаром тиск, рівний $1000 \text{ дин}/\text{см}^2$, знайдемо, що тиск ртутного стовпчика висотою 760 мм дорівнює 1013,2 мб (при зазначених вище стандартних значеннях прискорення сили ваги й температури); тиск же 750,1 мм рт. ст. дорівнює 1000 мб.

Завдяки тому, що повітря, яке оточує земну кулю має масу, воно тисне як на поверхню землі, так і на всі предмети, які є на ній. При цьому тиск відповідає масі вертикального стовпа повітря, площа перерізу якого дорівнює одиниці, а протяжність – від поверхні землі до верхньої межі атмосфери. Це означає, що масу атмосфери можна виміряти барометром.

Нормальний тиск повітря (на рівні моря і при температурі 0°C) врівноважується тиском (масою) ртутного стовпчика висотою 760 мм і площею поперечного перерізу 1 см^2 .

Оскільки густина ртуті дорівнює $13,6 \text{ г}/\text{см}^3$, то нормальний тиск становитиме $76 \cdot 13,6$, тобто $1033 \text{ г}/\text{см}^2$. У системі (СІ) – одиниця вимірювання тиску Паскаль (Па). Отже, $1 \text{ атмосфера} = 760 \text{ мм рт. ст.} = 1013,25 \cdot 10^2 \text{ Па}/\text{м}^2 = 1013,25 \text{ гПа}/\text{м}^2$.

У міжнародній системі одиниць «СІ» тиск 1 Паскаль – це сила в 1 ньютон, що діє на площу в 1 м^2 ($1 \text{ Па} = 1 \text{ Н/м}^2$). Один паскаль – це невеликий тиск, який приблизно дорівнює силі, з якою гиря вагою 10 мг діє на 1 см^2 , тому в метеорології використовують величину в сто разів більшу за паскаль і називають її *гектопаскалем* ($\text{Га} = 100 \text{ Па}$). З іншими одиницями тиску паскаль пов'язаний такими співвідношеннями:

$1 \text{ Па} = 10 \text{ дин/см}^2 = 0,102 \text{ кг} \cdot \text{с/м}^2 = 10^5 \text{ бар} \cdot 7,50 \cdot 10^3 \text{ мм ртутного стовпчика} = 0,102 \text{ мм водяного стовпчика}$, або $1 \text{ гПа} = 1 \text{ мбар} = 7,50 \cdot 10^{11} \text{ мм рт. ст.}$ Елементарні розрахунки показують, що на кожний квадратний сантиметр поверхні Землі атмосфера тисне із силою приблизно 10 ньютон, тобто як гиря масою 1 кг, а на кожний квадратний метр – 10 тонн. Оскільки площа поверхні людського тіла в середньому становить $1,6 \text{ м}^2$, то на кожного з нас постійно діє «обтяження» 16 тон.

Оскільки з висотою маса стовпчика атмосфери, що знаходиться вище, зменшується, оскільки скорочується висота стовпчика атмосфери, то атмосферний тиск із підняттям вгору так само зменшується. Завдяки такому розподілу тиску за висотами згідно із законами фізики рух повітря здійснюватиметься від шарів повітря з вищим тиском до шарів повітря з нижчим тиском. При цьому швидкість руху повітря пропорційна швидкості зменшення тиску повітря з висотою, яку називають *баричним градієнтом*. Через це повітря мало б спрямуватися з поверхні Землі у світовий простір. Однак цього не відбувається через те, що маса атмосфери силою гравітації притягується до Землі з такою ж силою, з якою сила баричного градієнта «відриває» атмосферу від Землі.

$$1 \text{ гПа} = 100 \text{ Па}$$

Атмосферний тиск є однієї з найважливіших метеорологічних величин. Зміна його в часі в даній місцевості тісно пов'язане з розвитком атмосферних процесів (наближенням і проходженням фронтів, циклонів, антициклонів); розходження по горизонталі є безпосередньою причиною руху повітря; закономірності зміни тиску з висотою використовуються для рішення ряду практичних завдань, зокрема для визначення перевищення між двома рівнями.

Для розрахунку невеликих висот (до 1000 м) використовується барометрична формула Бабіне:

$$H = 16000 \frac{P_1 - P_2}{P_1 + P_2} (1 + \alpha t_{\text{сеп}}) \quad (1)$$

$$H = 16000 (1 + 0.00366 (t_1 + t_2)/2) p_1 - p_2 / p_1 + p_2$$

де H – перевищення, у м;

p_1 і p_2 – тиск повітря на нижньому й верхньому рівнях, у гПа, мбар або мм рт. ст.;

t_1 і t_2 – температура повітря відповідно на нижньому й верхньому рівнях;

0,00366 – коефіцієнт розширення газу.

Ця формула дозволяє здійснювати барометричне нівелювання й може бути використана для складання топографічних карт у сильно пересіченій місцевості, коли звичайне нівелювання застосувати важко.

Нарешті, для максимально наближеної оцінки швидкості зміни тиску з висотою залежно від густини повітря на практиці зручно користуватися поняттям «баричний ступінь».

Баричним ступенем називається така висота, на яку потрібно піднятися з початкового рівня, щоб тиск знизився на 1 гПа. Баричний ступінь H може бути обчислений за формулою:

$$h=8000/p (1+ 0.004 T) \text{ м/гПа} \quad (2)$$

де p – тиск (у гПа);

T – температура (у °С) у тій точці, для якої обчислюється баричний ступінь.

Припустимо, що тиск становить 1000 гПа, температура 5°С. Тоді

$$H = 8000/1000 (1+0,004 \cdot 5) = 8,0 \cdot (1+0,02) = 8,2 \text{ м/гПа}$$

Отже, при заданих вихідних умовах тиск зменшується на 1 гПа при підйомі приблизно на 8 м. Як видно із формули, баричний ступінь трохи змінюється при зміні температури та тиску повітря (див. табл. 2). Наприклад, при тиску 800 гПа баричний ступінь H (м/гПа) при будь-якій позитивній температурі трохи більше 10 м, а при такому ж тиску, але негативній температурі він становить менше 10 м.

Знаючи баричний ступінь, атмосферний тиск і висоту над рівнем моря в одному із двох пунктів, що знаходяться на різній висоті, можна за різницею тисків у цих пунктах визначити різницю їхніх висот, а звідси знайти й висоту другого пункту над рівнем моря. Цей спосіб визначення висоти пункту називається *барометричним нівелюванням*.

Атмосферний тиск у різних точках земної поверхні в той самий момент неоднаковий, оскільки він залежить від ступеня нагрівання або охолодження повітря над цими точками та низки інших причин. Інформацію про тиск повітря надають метеорологічні станції. Оскільки вони розташовані на різних висотах, а тиск залежить від висоти місця, то його значення, вимірювані на різних станціях, не можна безпосередньо порівнювати між собою. Їх потрібно спочатку приводити до будь-якої однакової висоти. Такою висотою є рівень моря. Щоб одержати наочне уявлення про розподіл тиску на земній кулі, на географічну карту наносять тиск, вимірюваний у той самий час у різних пунктах і приведений до рівня моря. Потім пункти, в яких відзначається однаковий тиск, з'єднують плавними лініями – ізобарами.

Таблиця 2 – Баричний ступінь

Тиск, гПа	H при температурі, °С		
	–40°С	0°С	+40°С
1000	6,7	8,0	9,3

500	13,4	16,0	18,6
100	67,2	80,0	92,8

Описаний спосіб картування розподілу тиску по території дозволяє встановлювати розміщення областей зниженого та підвищеного тиску на земній кулі і спостерігати за їх переміщенням, що має важливе значення для прогнозів погоди.

Зміна тиску вздовж горизонталі, спрямованої перпендикулярно до ізобар у бік від високого тиску до низького, що припадає на відстань в 100 км, називається *горизонтальним баричним градієнтом*. Ця величина звичайно становить близько 1-2 гПа/100 км. Горизонтальний баричний градієнт зумовлює горизонтальний рух повітря, тобто вітер.

Прилади для вимірювання атмосферного тиску. Для вимірювання атмосферного тиску в метеорологічній практиці використовують деформаційні й рідинні барометри (від грец. *baros* – тяжіння, вага; *metreo* – вимірюю). Найбільш поширені рідинні барометри, принцип дії яких ґрунтується на врівноваженні атмосферного тиску вагою стовпчика рідини. Принцип дії деформаційного барометра (анероїда) базується на пружних деформаціях мембранної коробки.

Для визначення атмосферного тиску до показань ртутного барометра вводять поправки: 1) інструментальну, що виключає похибки виготовлення; 2) поправку для приведення показів барометра до 0°C, оскільки покази барометра залежать від температури (зі зміною температури змінюється щільність ртуті та лінійні розміри деталей барометра); 3) поправку для приведення показів барометра до нормального прискорення вільного падіння ($g_n = 9,80665 \text{ м/с}^2$), яка обумовлена тим, що покази ртутних барометрів залежать від географічної широти й висоти над рівнем моря точки спостережень.

Найбільш точними стандартними приладами є ртутні барометри: ртуть завдяки великій щільності ($13,596 \text{ г/см}^3$) дозволяє отримати в барометрі порівняно невеликий стовпчик рідини, зручний для вимірювання. Ртутні барометри являють собою дві з'єднані посудини, заповнені ртуттю, одна з яких – скляна трубка довжиною близько 90 см, запаяна зверху і не містить повітря.

Залежно від форми з'єднаних посудин ртутні барометри поділяють на 3 основних типи: чашкові, сифонні та сифонно-чашкові (рис. 1). На практиці використовують чашкові та сифонно-чашкові барометри. На метеорологічних станціях використовують станційний чашковий барометр (рис.1, 2). Деформаційний барометр, або барометр-анероїд (від грец. *a* – заперечна частка, *nerys* – вода; тобто такий, що функціонує без рідини; додатки А, Б) вимірює атмосферний тиск на основі пружних деформацій. Приймальною частиною анероїда (рис. 1) є кругла металева коробка А з гофрованою основою, всередині якої створюється сильне розрідження.

При підвищенні атмосферного тиску коробка стискається і тягне пружину, що причеплена до неї; при зниженні тиску пружина розтискається і верхня основа коробки піднімається. Переміщення кінчика пружини передається

стрілці В, яка переміщується шкалою С. В останніх конструкціях замість пружин використовують більш пружні коробки. До шкали причеплено дугоподібний термометр, який слугує для внесення поправки до показів анероїда на температуру.

Для отримання достовірного значення тиску покази анероїда потребують поправок. Визначаються порівнянням із ртутним барометром. Похибка вимірювань становить 1-2 мбар.

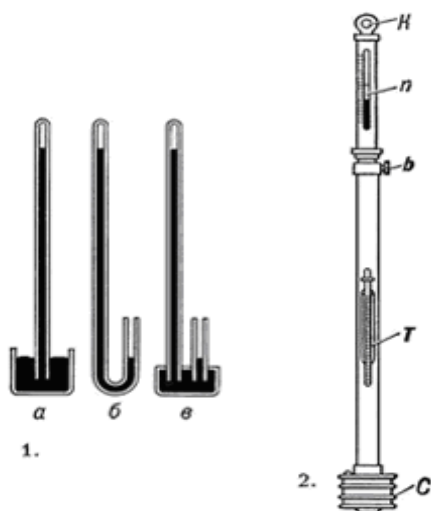


Рисунок 1 – Ртутні барометри

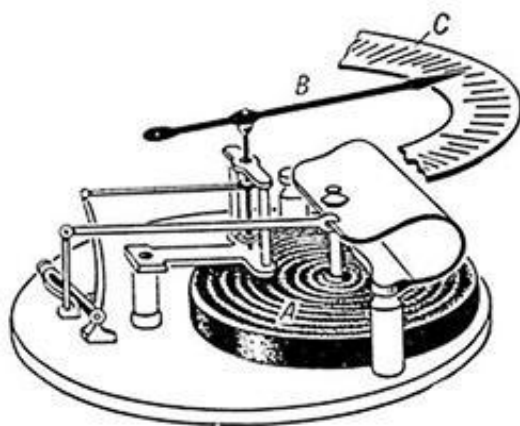


Рисунок 2 – Барометр-анероїд

Барограф М-22А (див. додаток В) призначений для безперервної реєстрації атмосферного тиску. Приймальна частина барографа складається з декількох анероїдних коробок. Частиною приладу, що реєструє, є барабан (з годинниковим механізмом усередині) зі стрічкою, на якій записується тиск протягом доби або тижня.

Електронний барометр. Барометр виконаний у вигляді двох блоків – вимірювального блока і блока живлення. Принцип дії барометра заснований на вимірюванні вихідного сигналу, одержаного від двох інтегральних датчиків абсолютного тиску, які перетворюють зовнішній абсолютний тиск в електричний сигнал. Наявність двох датчиків підвищує достовірність

барометричної інформації. Досягнувши різниці між каналами понад 0,6 гПа, спрацює попередження про несправність у вигляді блимання показів. Для зменшення впливу навколишньої температури й вологості на покази барометра датчики і схема обробки сигналів поміщені в герметичний термостат. Контролер забезпечує стабільність заданої температури ($45\pm 1^\circ\text{C}$) на рівні $\pm 0,05^\circ\text{C}$. Електроживлення барометра здійснюється від джерела постійної напруги 12В, що дає можливість працювати від автомобільного акумулятора (під час збоїв електропостачання в мережі 220В). Електронні вимірювачі атмосферного тиску БАР – це сучасні точні професійні прилади, які використовуються на метеорологічних станціях.

Завдання до лабораторної роботи

Завдання 1. Проаналізувати систему одиниць, що використовуються при визначенні атмосферного тиску, та взаємопереходи між ними.

Завдання 2. Ознайомитися з основними барометричними формулами та сферами їх практичного застосування.

Завдання 3. Ознайомитися з будовою, призначенням і принципами роботи основних приладів для визначення атмосферного тиску: барометра-анероїда; барометра ртутного чашкового; барографа-самописця. Замалювати їх будову й описати принципи роботи.

Завдання 4. Визначити атмосферний тиск по черзі на нижньому та верхньому пунктах (це може бути багатопверховий будинок, пагорб тощо). Спостереження розпочинають лише після того, як температура анероїда зрівняється з температурою повітря. В опорному пункті проводиться відлік температури та атмосферного тиску (не менше двох разів).

1. У показники анероїда ввести шкальні, температурні та додаткові виправлення, які містяться в сертифікаті приладу.

2. Підрахувати середні значення тиску й температури повітря для верхнього та нижнього пунктів.

Завдання 5. Визначити рівень перевищення верхнього пункту над нижнім за формулою барометричного нівелювання (формула Бабіне).

$$H = 16000 (1 + 0.00366 (t_1 + t_2/2)) p_1 - p_2 / p_1 + p_2$$

де H – перевищення, у м;

p_1 і p_2 – тиск повітря на нижньому й верхньому рівнях, у гПа, мбар або мм рт. ст.;

t_1 і t_2 – температура повітря відповідно на нижньому й верхньому рівнях;

0,00366 – коефіцієнт розширення газу.

Результати спостережень і розрахунків внести в таблицю:

№ варіанта	p_1 , ГПа	t_1 , °C	p_2 , гПа	t_2 , °C
1	399	9,2	992	7,1
2	994	9,1	991	7,2
3	990	8,8	988	5,8

4	890	7,1	888	5,2
5	895	6,0	890	3,0
6	880	8,8	871	4,8
7	875	9,9	872	4,3
8	870	9,1	863	4,7
9	865	9,3	861	4,9
10	860	9,5	854	5,2

Завдання 6. За результатами нівелювання визначити вертикальний барометричний градієнт P та барометричний ступінь H .

$$H \text{ (м)} = 8000/P = (1+t)$$

Завдання 7. Пояснити залежність барометричного ступеня від температурних показників атмосферного повітря: розрахувати барометричний ступінь, якщо в першому випадку температура повітря становить t_1 °C, а у другому – t_2 °C, в той час як в обох випадках значення тиску в нижньому пункті становить P_1 мб, а у верхньому – P_2 мб. Отримані результати порівняти та зробити висновки.

Вихідні дані для виконання розрахунків наведено в табл. 3.

Таблиця 3 – Вихідні дані до завдання 7

№ варіанта	Середня температура, t_1 , °C	Середня температура, t_2 , °C	Атмосферний тиск, P_1 , мб	Атмосферний тиск, P_2 , мб
1	39,7	25,3	1013	980
2	38,6	21,7	1000	973
3	34,3	23,5	1000	985
4	36,4	21,6	1013	990
5	39,3	20,1	1013	993
6	35,3	19,4	1000	984
7	35	23,9	1000	987
8	25	24,5	1013	978
9	25,7	17,8	1013	976
10	32,3	17,5	1000	987

Задачі:

1. Виразити в гПа атмосферний тиск за такими даними:

Вихідні дані	Варіант									
	1	2	3	4	5	6	7	8	9	10
P , мм.рт.ст	750	750	801	760	740	805	760	780	810	790

	744	74 8	766	755	750	771	751	755	740	795
	765	76 5	747	743	762	748	750	744	780	762

2. Визначити висоту стовпа ртуті (мм.рт.ст) який врівноважується таким атмосферним тиском (гПа):

Вихідні дані	Варіант									
	1	2	3	4	5	6	7	8	9	10
P, гПа	995	980	990	897	995	985	899	970	920	974
	100 2	899	950	989	889	991	975	995	1001	899
	102 1	101 8	102 0	1017	1007	101 7	1013	1015	899	1012

3. Яка висота гори, якщо біля підніжжя (P_n) та на вершині (P_v) гори барометр показує такі значення тиску?

Вихідні дані	Варіант									
	1	2	3	4	5	6	7	8	9	10
P_n , мм.рт.ст.	754	75 5	760	757	762	763	755	762	765	750
P_v , мм.рт.ст.	731	73 5	741	739	748	741	734	748	743	730

4. На якій глибині тиск матиме такі значення?

Вихідні дані	Варіант									
	1	2	3	4	5	6	7	8	9	10
P, гПа	104 4	103 7	102 7	1054	1036	103 1	1042	1044	1035	1035

5. З якою силою тисне атмосфера на людину при нормальному атмосферному тиску та вказаній нижче площі поверхні тіла (S)?

Вихідні дані	Варіант									
	1	2	3	4	5	6	7	8	9	10
S, м ²	1,45	1,4 7	1,3 9	1,38	1,35	1,4 6	1,39	1,43	1,51	1,44

6. Яка приблизна висота гори, якщо біля її підніжжя атмосферний тиск нормальний, а на вершині тиск становить (P)?

Вихідні дані	Варіант									
	1	2	3	4	5	6	7	8	9	10
P, мм.рт.ст.	725	738	719	726	729	732	741	717	721	713

7. Привести атмосферний тиск до тиску на рівня моря, якщо висота метеостанції над рівнем моря (H), атмосферний тиск (P) і температура повітря (t) становлять:

Вихідні дані	Варіант									
	1	2	3	4	5	6	7	8	9	10
H, м	227	213	216	2219	2258	222	2179	2283	2300	2240
P, мбар	625	622	719	634	617	619	609	623	608	617
t, °C	5,7	4,8	3,2	5,1	5,9	6,9	6,3	6,1	5,7	4,5

8. Визначити тиск повітря на поверхню площею 1 м² при такому атмосферному тиску (P):

Вихідні дані	Варіант									
	1	2	3	4	5	6	7	8	9	10
P, мм.рт.ст.	759	768	761	759	754	757	771	749	748	775

Контрольні питання

1. Дайте визначення атмосферного тиску. Чи є значення атмосферного тиску постійною величиною?
2. Яка причина атмосферного тиску?
3. Що таке барометричний ступінь?
4. Що таке горизонтальний барометричний градієнт?
5. Назвіть одиниці вимірювання атмосферного тиску та наведіть співвідношення між ними.
6. Якими приладами вимірюється тиск?
7. Охарактеризуйте прилади для вимірювання атмосферного тиску.
8. Чому людина не відчуває на собі атмосферного тиску?
9. На чому ґрунтується дія рідинних барометрів?
10. Опишіть принцип роботи барометра-анероїда.
11. Яке значення в метеорології прийнято за нормальний атмосферний тиск?
12. Яким чином визначається висота, на яку потрібно піднятися, щоб атмосферний тиск змінився на 1 одиницю?
13. Чому атмосфера утримується біля Землі?

14. Чи однакова густина повітря на всіх висотах?
15. Яка залежність між висотою та атмосферним тиском?
16. Поясніть характер розподілу атмосферного тиску з висотою.
17. Чи можна за показаннями барографа передбачити зміни погоди?

До звіту включається: система анероїда, матеріали спостережень та їх опрацювання, таблиці, текстова частина, відповіді на контрольні питання.

ТЕМА № 3. СОНЯЧНА РАДІАЦІЯ ТА РАДІАЦІЙНИЙ БАЛАНС

Мета: повторити основні складники сонячної радіації та формули для визначення її показників; провести вимірювання сумарної, розсіяної та відбитої радіації; проаналізувати географічний розподіл добового й річного ходу показників сонячної радіації; закріпити вміння розв'язувати задачі.

Прилади, обладнання, матеріали: термоелектричний піранометр (альбедометр), гальванометр ГСА-1А, з'єднувальний шнур, тіньовий екран; таблиці, графіки.

ТЕОРЕТИЧНІ ВІДОМОСТІ

Сонячною радіацією називається вся сукупність променистої енергії Сонця, що розповсюджується у просторі у вигляді електромагнітних хвиль зі швидкістю близько 300 тис. км/с. Сонячна радіація – практично єдине джерело тепла для біосфери. Її кількість, що підходить до верхньої межі атмосфери, утворює досить постійний потік.

Інтенсивність радіації (або її кількість) виражається сонячною сталою, яка дорівнює $S_0 = 1,353 \text{ кВ/м}^2$, або $1,98 \text{ кал/см}^2\text{хв}$. Так називається потік сонячної енергії за 1 хв на площу перерізом 1 см^2 , перпендикулярну сонячним променям на верхній межі атмосфери.

Пряма сонячна радіація розраховується за формулою:

$$S = S_0 \sin \alpha \sin h, \quad (3)$$

де h – висота сонця над горизонтом, $^\circ$;
 S_0 – сонячна постійна ($1,353 \text{ кВ/м}^2$).

Розсіяна радіація завжди супроводжується прямою, тому разом вони утворюють сумарну радіацію:

$$Q = S + D = S_0 \sin \alpha \sin h + D, \quad (4)$$

де S_0 – сонячна постійна (1,353 кВ/м²);

D – розсіяна радіація, кВ/м²;

h – висота сонця над горизонтом, °.

Розсіюючи або частково поглинаючи радіацію, атмосфера значно послаблює початкову потужність потоку сонячної радіації. Величина ослаблення залежить від прозорості атмосфери. Домішки пилу, аерозолі, краплі водяної пари знижують коефіцієнт прозорості.

Закон ослаблення сонячної радіації в атмосфері відображає формула Бугера:

$$S_m = S_0 \cdot p^m, \quad (5)$$

де m – маса атмосфери;

p – коефіцієнт прозорості атмосфери, який обчислюється за формулою

$$p = \frac{S_1}{S_0}, \quad (6)$$

де S_1 – пряма сонячна радіація, кВ/м²,

S_0 – сонячна постійна (1,353 кВ/м²).

Сумарна сонячна радіація, спрямовуючись до поверхні Землі, частково поглинається нею (переходить у тепло) і частково відбивається в атмосферу. Визначити кількість поглиненої енергії практично неможливо, саме тому вимірюють кількість відбитої. Відношення відбитої від земної поверхні радіації до загальної кількості сумарної радіації називається *альбедо*.

Альбедо визначають за формулою:

$$A = R : Q \cdot 100 \% . \quad (7)$$

де R – радіація, яка відбилася земною поверхнею;

Q – сумарна радіація.

Відбиваюча властивість поверхні – альбедо – вираховується у відсотках від співвідношення відбитої та сумарної радіації. Альбедо залежить від стану поверхні, її кольору, кута падіння променів на водну поверхню. Найбільше альбедо має чистий сніг – 85-90%, а найменше – чорноземна рілля – 5-14%. Зелене листя відбиває 20-25%, а жовте – 30-38% сонячної радіації. Альбедо гладкої водної поверхні змінюється від 2% при zenітному положенні Сонця до 70-75% при низькому. Альбедо верхньої поверхні хмар у середньому становить 50-60%.

Усі тіла, які мають температуру вище абсолютного нуля, випромінюють променеву енергію. Так, при середній за рік температурі поверхні Землі 15 °С,

випромінювання становить $0,6 \text{ кал/см}^2\text{хв}$. Земне випромінювання нагріває повітря атмосфери тим більше, чим більше в ньому міститься водяної пари, вуглекислого і чадного газу, метану та ін. Нагріта атмосфера та її хмарний покрив самостійно здатні випромінювати енергію. Частина такої енергії йде в космос, а частина – до Землі, тобто назустріч земному випромінюванню. Такий вид випромінювання називається *зустрічним*. Різниця між власним випромінюванням Землі та зустрічним випромінюванням називається *ефективним випромінюванням*. Процес приходу і витрати сонячного радіаційного тепла поверхнею земної кулі називається *радіаційним балансом* земної поверхні. Формула радіаційного балансу має такий вигляд:

$$R = Q(100 - A) - E_{\text{еф}}$$

(8)

де R – відбита від землі сонячна радіація, кВ/м^2 ;

Q – кількість сумарної радіації, кВ/м^2 ;

A – альbedo поверхні, %;

$E_{\text{еф}}$ – ефективне випромінювання земної поверхні, кВ/м^2 .

Вивчення будови та принципу роботи приладів.

Для проведення актинометричних спостережень використовуються такі актинометричні прилади: актинометр, універсальний піранометр (похідний альбедометр) і балансомір.

Актинометр призначений для вимірювання прямої сонячної радіації S .

Термоелектричний актинометр Савінова-Янишевського складається з приймальної частини, в якості якої слугує чорний диск, що виготовлений із срібної фольги і має напрям на Сонце. На протилежному боці диска приклеєні активні спаї термоелектричної батареї, які мають вигляд зірки. Пасивні спаї приклеєні до мідного кільця, що закріплене на нижньому кінці трубки 7 актинометра (рис. 3). Усередині трубки є сім діафрагм, які захищають приймальну частину від дії вітру, розсіяної та відбитої радіації.

Для спостережень актинометр встановлюється так, щоб його основа 11 і штатив 10 були зорієнтовані стрілками на північ. Потім актинометр встановлюють по широті. Для цього ослаблюють гвинт 2 і ставлять сектор широт 9 відповідно до широти місця. За допомогою гвинтів 3 та 6 направляють трубу 7 на Сонце. Вісь 8 штатива і гвинт 6 розміщуються за сторонами світу. Можна повертати гвинт 6 і вести трубку за Сонцем, коректувати її нахил на осі 4 відповідно до магнітного азимуту. Напрямок трубки на Сонце здійснюється за допомогою екрана 5 на нижньому кінці трубки, де має концентрично розміщуватися тінь від оправы на верхньому кінці трубки. Ковпачок 1 вдягається на трубу при визначенні контролю місця нуля. Термобатарея актинометра за допомогою електричних дротів з'єднується з гальванометром.

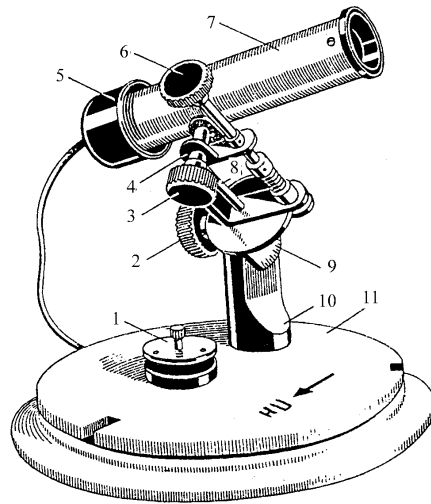


Рисунок 3 – Актинометр термоелектричний

Універсальний піранометр (альбедометр) слугує для вимірювання розсіяної радіації (D) при затемненні його темним екраном, сумарної (Q) та відбитої радіації (R_k), що надходить на горизонтальну поверхню.

На практиці він застосовується насамперед для вимірювання альbedo діючої поверхні. Альбедометри бувають двох типів: станційні та похідні. Вони складаються з приймача (термоелектричної батареї) від піранометра 1, карданного підвісу 2, який здатний самоврівноважуватись, та рукоятки 3 (рис. 4).

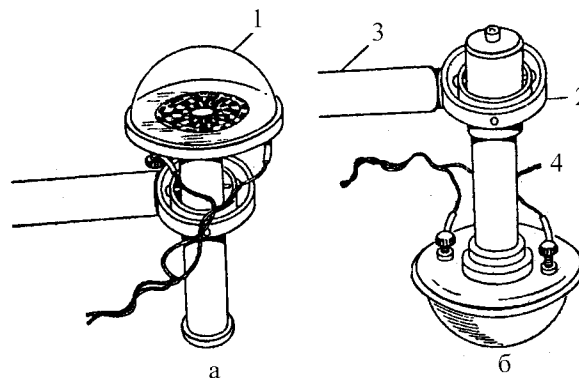


Рисунок 4 – Альбедометр термоелектричний:
а – положення вверх; б – положення вниз

Такий пристрій забезпечує горизонтальне положення приймальної частини альбедометра в двох положеннях: приймачем уверх для вимірювання сумарної та розсіяної радіації (рис. 4, а) і приймачем униз (рис. 4, б) для вимірювання відбитої радіації. Для здійснення спостережень рукоятка 3 прикріплюється до трубки 4. За допомогою трубки альбедометру надається відповідне положення. Після визначення сумарної та відбитої радіації розраховується альbedo за формулою (7).

Завдання до лабораторної роботи

Завдання 1.

Хід виконання роботи

1. Ознайомитись із принципом дії, будовою, правилами установки та експлуатації піранометра (альбедометра). Накреслити схему приймальної частини піранометра.
2. Підключити піранометр (альбедометр) до гальванометра.
3. Закрити кришкою голівку піранометра: через 1-2 хв провести відлік нуля гальванометра.
4. Для вимірювання сумарної радіації відкрити голівку приладу, через 1-2 хв виконати серію з 3-5 відліків за гальванометром і відлік температури.
5. Закрити голівку приладу й відлік та зняти повторний показник місця нуля.
6. Для вимірювання розсіяної радіації (D) скористатися тінювим екраном.
7. Вимірювання відбитої радіації (R_k) провести при положенні голівки приладу батареєю вниз.
8. Результати спостережень внести в таблицю 4.

Піранометр № _____ Місце спостережень _____
 Гальванометр № _____ Дата _____ Час _____

Вид радіації	$t^{\circ} C$	М.О. $n_1 \ n_2 \ n_3$ n	Відліки $n_1 \ n_2 \ n_3$ n	№ виправлення $(n+an-n^0)$	Перевідний множник a , кВт/м
Сумарна Розсіяна Відбита					

Формула для розрахунку потоків:

$$Q(D, R_k) - N \text{ і } a \quad (9)$$

9. Після опрацювання даних таблиці виконати розрахунки прямої сонячної радіації на горизонтальну поверхню $S = Q - D$, альbedo підстильної поверхні $A = R_k / Q = 100\%$ та балансу короткохвильової радіації $B_k = Q - R_k$.

Виконати завдання відповідно до варіанта:

Розрахувати радіаційний баланс діючої поверхні B , якщо відома величина прямої сонячної радіації на перпендикулярну поверхню S (МДж/м²), розсіяної радіації D (МДж/м²) і ефективного випромінювання E_e (МДж/м²), альbedo поверхні A (%), висота сонця h .

№ варіанта	S	D	E_e	Колір поверхні	A	Висота сонця, h°
------------	-----	-----	-------	----------------	-----	------------------------------

1	40,5	20,4	4,4	Темний	15	85
2	39,4	19,3	5,2	Світлий	25	80
3	38,7	18,6	2,9	Світлий	29	75
4	39,1	19,0	3,4	Світлий	32	70
5	35,9	15,8	2,8	Зелений	26	60
6	33,2	13,2	4,9	Волога	20	55
7	34,4	14,5	3,4	Суха	25	50
8	25,5	15,6	3,8	Чорнозем	14	45
9	23,1	25,2	1,8	Торф'яник	10	30
10	28,3	29,4	2,3	Море	5	20

Завдання 2. Розв'яжіть задачі на визначення показників сонячної радіації.

1. Визначте альбедо й поглинуту радіацію для поверхні снігу, якщо сумарна радіація на горизонтальну поверхню дорівнює 690, а відбита (U) – 610 і 360 Вт/м². Який сніг свіжіший?

3. Інсоляція прямої радіації дорівнює 450, а розсіяна радіація – 40 Вт/м² при альбедо зеленої трави 26 %, а вологого чорнозему – 9 %. Визначте кількість поглинутої радіації для цих поверхонь. Яка поверхня швидше нагрівається?

4. У ясну літню ніч температура поверхні ґрунту дорівнює 22° С, а температура повітря – 15° С. Визначте ефективне випромінювання земної поверхні. Як воно зміниться при збільшенні хмарності?

5. Обчислити радіаційний баланс діяльної поверхні, якщо величина прямої сонячної радіації на перпендикулярну поверхню становить 40,5 МДж/м², розсіяної радіації – 20,4 МДж/м², ефективного випромінювання – 4,4 МДж/м², альбедо поверхні – 15 %.

6. Визначити величину ослаблення сонячної радіації в атмосфері, якщо висота сонця становить 5°, величина прямої сонячної радіації на перпендикулярну поверхню – 1,294 кВт/м², а маса атмосфери – 1,30.

Контрольні питання

1. Дайте визначення сонячної радіації. У яких одиницях вона вимірюється?

2. Що таке сонячна стала та її величина?

3. Дайте визначення розсіяної сонячної радіації. Від яких чинників залежить розсіювання потоку прямої радіації?

4. Чим характеризується та від чого залежить добовий і річний хід прямої радіації?

5. Що таке альбедо земної поверхні? Наведіть розрахункову формулу.

6. Які чинники впливають на величину відбитої та поглинутої радіації?

7. Поясніть принцип, на якому базується дія приладів актинометричного комплексу.
8. Назвіть складові частини та поясніть принцип роботи піранометра.
9. Назвіть складові частини та поясніть принцип роботи актинометра.
10. Назвіть складові частини та поясніть принцип роботи балансоміра.
11. Назвіть складові частини та поясніть принцип роботи геліографа.
12. Як обладнана приймальна частина піранометра?
13. Яке призначення скляного ковпачка голівки піранометра?
14. Поясніть, чим відрізняється альбедометр від піранометра.
15. Із яких складових формується радіаційний баланс земної поверхні? Запишіть формулу.

До звіту включаються: результати спостереження та їх опрацювання, відповіді на контрольні питання.

ТЕМА № 4. ВИМІРЮВАННЯ ТЕМПЕРАТУРИ ПОВІТРЯ, ВОДИ ТА ҐРУНТУ

Мета: ознайомитися з будовою термометрів для вимірювання температури ґрунту, вологості повітря; засвоїти техніку їх встановлення та методику спостереження.

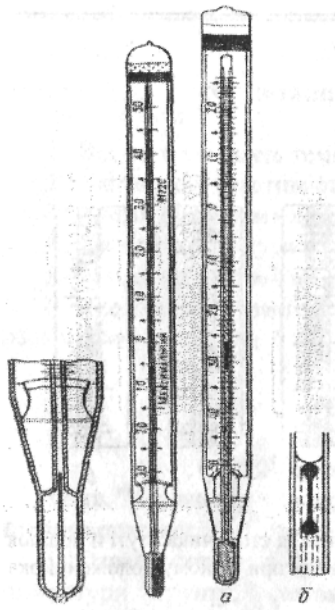
Прилади, обладнання, матеріали: комплект термометрів.

ТЕОРЕТИЧНІ ВІДОМОСТІ

Температуру будь-якого середовища вимірюють різними типами термометрів, неперервний запис ходу температури повітря здійснюється термографом.

Перш ніж вимірювати температуру ґрунту або повітря, потрібно добре вивчити правила відліків і ведення спостережень за допомогою термометрів.

Під час відліку потрібно правильно оцінювати положення кінця стовпчика рідини (ртуті або спирту) у капілярі відносно шкали. У ртутних термометрах (меніск випуклий) відлічують на шкалі положення уявної дотичної до випуклої частини меніска. У спиртових термометрах (меніск увігнутий) відлічують положення уявної дотичної до увігнутої частини меніска. Очі спостерігача повинні бути на одному рівні з рідиною в капілярі. При правильному положенні ока уявна дотична (ризик) на шкалі буде здаватися рівною лінією на всьому протязі; коли ж око займатиме неправильне положення, то там, де проходить капіляр, буде зігнутою. На рис. 5 (а, б) показане положення стовпчика ртуті й поділок шкали відповідно при низькому й високому положеннях ока.



Термометр строковий (рис.5, а) – це звичайний ртутний термометр із циліндричним резервуаром і вставною, молочного кольору, шкалою, ціна поділки якої становить $0,5^{\circ}\text{C}$. Межі шкали від $+60$, $+70^{\circ}\text{C}$ до -25 -35°C . Шкала і капіляр вміщені в захисну скляну трубку. Циліндрична форма резервуара забезпечує найбільшу площу контакту його з ґрунтом і тим самим збільшує надійність показів термометра. Спостереження за допомогою строкового термометра полягають у знятті його показів у відповідні строки.

Термометр максимальний (рис. 5, б). Цей термометр також ртутний із циліндричним (інколи кулястим) резервуаром і вставною шкалою, на якій поділки нанесено через $0,5^{\circ}$. Межі шкали: верхня – від $+51$ до $+71^{\circ}\text{C}$, нижня – від -21 до -31°C . Максимальне значення температури термометр зберігає завдяки тому, що в нижній частині капіляра за допомогою впаяного в дно резервуара скляного стрижня (штифта) створено кільцеподібне звуження. Із підвищенням температури ртуть у резервуарі розширюється і піднімається по капіляру, оскільки розширення ртуті більше, ніж сили тертя в місці звуження. Коли температура знижується, ртуть стискується (зменшується в об'ємі); але вона не може знову повернутись у резервуар через те, що сили молекулярного зчеплення значно менші, ніж сили тертя в місці звуження.

Це призводить до розриву ртуті в місці звуження капіляра, і стовпчик її, який був у капілярі до зниження температури, залишається на місці, показуючи вищу температуру, яка спостерігалася з моменту попереднього рядка спостереження.

Знявши покази максимального термометра, його готують до наступного відліку. Для цього термометр беруть у руку і, тримаючи резервуаром униз, кілька разів струшують, щоб перегнати ртуть із капіляра в резервуар. Після струшування покази максимального термометра повинні бути близькими до показів строкового. Максимальний термометр встановлюють на поверхні ґрунту горизонтально, трохи нахиленим у бік резервуара.

Термометр мінімальний (рис. 5, б). На відміну від попередніх, цей термометр спиртовий із вставною шкалою, яка має поділки через 0,5. Межі шкал: верхня – від +21 до +30°C, нижня – від –41 до –75°C. Резервуар термометра циліндричний або у вигляді вилки. Всередині капіляра (у спирті) є штифтик, виготовлений із темного скла, який має вигляд невеликої витягнутої котушки. Він може вільно переміщуватися всередині капіляра й не заважає вільному переміщенню спирту, який його обтікає.

Із зниженням температури стовпчик спирту в капілярі зменшується, і як тільки поверхнева плівка його дійде до штифтика, останній почне переміщуватися разом зі спиртом у бік резервуара. Рухатиметься він доти, доки температура знижуватиметься. Якщо температура залишається незмінною або почне підвищуватися, рух штифтика припиняється, бо з підвищенням температури спирт вільно обтікає штифт. Отже, положення штифтика дає змогу встановити мінімальну температуру, яка спостерігалася між рядками спостережень. Щоб визначити величину мінімальної температури досить відрахувати положення відносно шкали більш віддаленого від резервуара кінця штифтика.

Після зняття показів термометр потрібно підготувати до наступних спостережень. Для цього штифтик підводять до меніска спирту, піднявши термометр резервуаром уверх. Як тільки штифтик дійде до меніска спирту й зупиниться, термометр встановлюють горизонтально на поверхні ґрунту.

Щоб перевірити роботу термометра під час зняття показів мінімального термометра, потрібно зробити відлік по штифтику (показує мінімальну температуру) і меніска спирту (показує температуру в момент спостереження). Покази по меніску спирту повинні відповідати показам строкового термометра або бути близькими до них.

На метеорологічних станціях і агрометеорологічних постах термометри для вимірювання температури поверхні ґрунту (строковий, максимальний і мінімальний) встановлюють на відкритому майданчику розміром 4х6 м, без рослинного покриву. Ґрунт на ньому має бути розпушений і вирівняний граблями. Всі термометри розміщують посередині майданчика резервуарами на схід на відстані 10-15 м один від одного. Першим із півночі встановлюють строковий термометр, другим – мінімальний, третім – максимальний. Усі три термометри повинні лежати так, щоб резервуар і зовнішня оболонка кожного термометра були занурені наполовину в ґрунт, але не покривалися землею, а резервуари щільно прилягали до ґрунту. Щоб не ущільнювати ґрунт біля термометрів, для підходу до них під час спостережень з північної сторони кладуть невеликий дощаний настил.

Термометр колінчастий (Савінова) використовують для вимірювання температури орного шару ґрунту на глибинах 5, 10, 15 і 20 см. Це ртутний термометр, який має вставну шкалу з ціною поділки 0,5°C. Залежно від глибини, для якої термометр призначено, його довжина змінюється від 290 до 500 мм. Захисна трубка і капіляр термометра трохи вище резервуара зігнуті під кутом 135°C (рис. 6).

Нижня частина скляної захисної оболонки від резервуара до початку шкали заповнена термоізоляційним порошком, а зверху над порошком – ватою. Це потрібно для кращої термоізоляції резервуара від верхньої частини термометра, яка перебуває в інших температурних умовах, ніж його нижня частина, що розміщена у ґрунті.

Колінчасті термометри встановлюють рано навесні. Зразу ж після сходу снігового покриву, коли глибина талого ґрунту досягає 20-25 см. Установлюють їх на ділянці поруч із термометрами для визначення температури поверхні ґрунту на відстані 10 см один від одного резервуарами на північ на лінії в напрямі зі сходу на захід у порядку зростання глибини. Щоб встановити колінчастий термометр, потрібно викопати канавку у вигляді трапеції (рис. 6). Північна сторона канавки прямовисна. У ній на заданій глибині роблять заглиблення, паралельне поверхні ґрунту, в яке вставляють резервуар термометра.

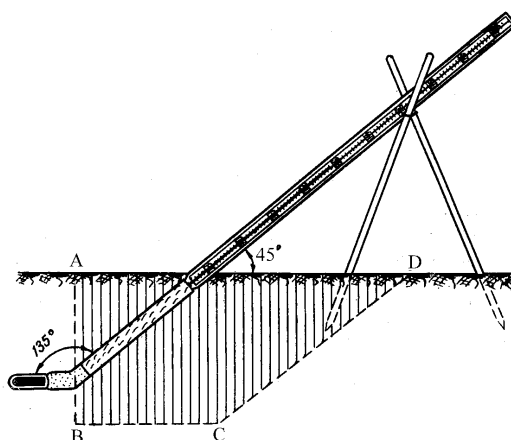


Рисунок 6 – Термометр колінчастий

При цьому частина термометра, розміщена над поверхнею ґрунту, має бути нахилена під кутом 45° до поверхні ґрунту. Після встановлення термометра канавку засипають, уважно стежачи, щоб зберігалася послідовність вийнятих шарів ґрунту і ґрунт щільно прилягав до резервуара. Для стійкості термометри закріплюють на дерев'яних козлах. Восени, коли температура ґрунту на глибині 5 см знижується до 0°C , термометри з ґрунту виймають і спостереження не проводять.

До термометрів під час спостережень потрібно підходити з північної сторони й послідовно, починаючи з термометра, встановленого на глибині 5 см, знімати їх покази. Після відліку вводять поправки на «виступаючий стовпчик» та інструментальну частину.

Психрометричний термометр. Температуру повітря вимірюють за допомогою сухого термометра, який є частиною психрометра, і своєю чергою призначений для вимірювання вологості повітря. Найбільш широке застосування отримали два типи психрометрів – станційні та аспіраційні.

Психрометричний термометр – ртутний, із шаровим резервуаром і металевим ковпачком у верхній частині з ціною поділки 0,2°. Станційний психрометр встановлюють у психрометричній будці 1 (рис. 7).

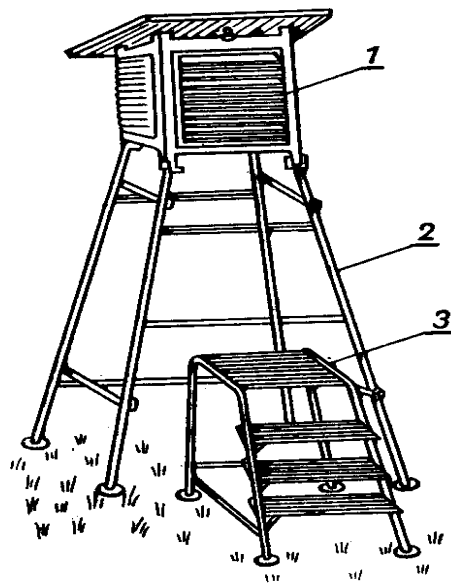


Рисунок 7 – Психрометрична будка

Усередині будки є штатив 6 (рис. 8), на якому кріпляться вертикально два психрометричних термометри: зліва – сухий 1, по якому визначають температуру повітря, справа – вологий 2. Максимальний 4 і мінімальний 5 термометри розміщують резервуарами до сходу на особливі дугоподібні лапки, прикріплені до нижньої перекладки штатива, причому максимальний термометр встановлюють до верхньої пари лапок, а мінімальний – до нижньої пари лапок горизонтально.

Після відліку температури максимальний термометр струшують, повторно роблять другій відлік. Штифтик мінімального термометра підводять до меніска спирту.

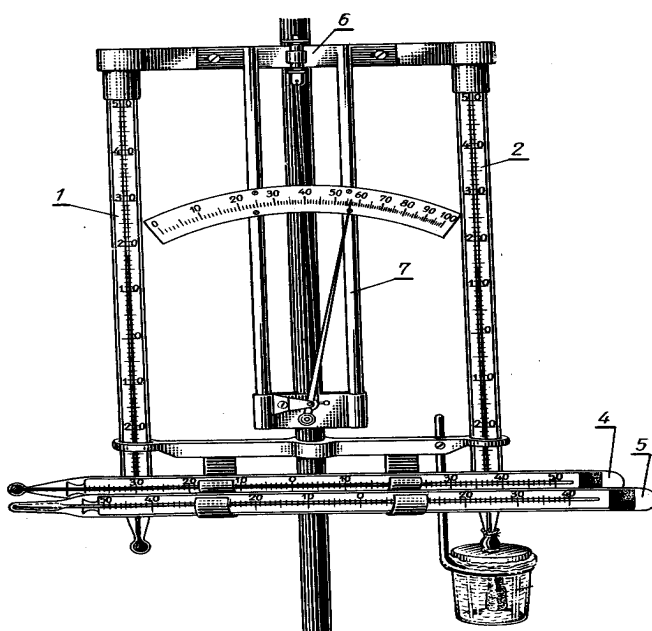


Рисунок 8 – Установка термометрів у психрометричній будці

Завдання до лабораторної роботи

Завдання 1. Ознайомитись із будовою та роботою строкового, максимального і мінімального термометрів, термографа, ґрунтових колінчастих, витяжних термометрів і термометра-щупа для вимірювання температури ґрунту, технікою їх встановлення і методикою спостереження, температурними шкалами.

Хід виконання роботи

1. Ознайомитись із температурними шкалами (Цельсія, Фаренгейта).
2. Ознайомитись із будовою та принципом дії різних термометрів.
Розглянути прилади їх установки та експлуатації.
3. Ознайомитись із температурними шкалами (Цельсія, Фаренгейта).
4. Ознайомитись із будовою та принципом дії різних термометрів.
Розглянути прилади їх установки та експлуатації.
5. Визначити ціну поділок різних термометрів.
6. Ознайомитись із температурними шкалами (Цельсія, Фаренгейта).

7. Ознайомитись із температурними шкалами (Цельсія, Фаренгейта).
8. Ознайомитись із будовою та принципом дії різних термометрів.
Розглянути прилади їх установки та експлуатації.
9. Визначити ціну поділок різних термометрів.
10. Зробити відліки температури за допомогою строкового термометра.
11. Ознайомитись із методикою спостережень за допомогою максимального термометра. Нагріти його до 30-35⁰ С. Зачекати 3-4 хв, зробити відлік; взяти термометр за середину (резервуаром униз, струснути його декілька разів доти, доки показ не досягне значення строкового термометра, виконати повторний відлік.
12. Ознайомитись із методикою спостережень за допомогою мінімального термометра. Охолодити його резервуар. Під час охолодження простежити за рухом штифтика. Зачекати, поки термометр знову покаже початкову температуру та зробити відлік за віддаленим від резервуара кінцем штифтика та стовпчиком спирту.
13. Увести шкальні поправки у відліку термометрів.
14. Результати спостережень і опрацювання внести в таблицю:

Термометр	Вид відліку	Відлік	Виправленн я	Виправлене значення температури
-----------	-------------	--------	-----------------	---------------------------------------

Строковий	до струшування			
Максимальний	після струшування			
Мінімальний	штифт спирт			

Контрольні питання

1. Чому для наповнення термометрів використовують дві рідини (ртуть, спирт)?
2. Які особливості будови максимального та мінімального термометрів?
3. Чому в літні дні мінімальний термометр не залишають на поверхні ґрунту, а взимку не користуються термометрами Савінова?
4. Від чого залежить температурний режим ґрунту?
5. Які теплові властивості має ґрунт?
6. Якими приладами вимірюється температура ґрунту та повітря?
7. Поясніть дію температури ґрунту на рослини.
8. Які типи термометрів використовуються в метеорології?
9. Охарактеризуйте температурні шкали. Як відбувається перехід від температури однієї шкали до іншої?

ТЕМА № 5. ПОБУДОВА ГРАФІКІВ ДОБОВОГО ХОДУ ТЕМПЕРАТУРИ ҐРУНТУ ТА ТЕРМОІЗОПЛЕТ

Мета: з'ясувати розподіл тепла в ґрунті в різні пори року, навчитися будувати графіки добового ходу температури ґрунту та термоізоплети.

Прилади, обладнання, матеріали: таблиці середньомісячної температури ґрунту на різних глибинах, міліметровий папір.

ТЕОРЕТИЧНІ ВІДОМОСТІ

Добовий хід температури ґрунту являє собою періодичні коливання з одним максимумом і одним мінімумом. У розподілі температури з глибиною виділяють основні типи: інсоляції (вдень і влітку) і випромінювання (вночі та взимку) і проміжні: ранковий (весняний) і вечірній (осінній).

Для побудови графіка добового ходу температури ґрунту на міліметровому папері необхідно провести осі координат. На горизонтальній осі відмічають значення, що відповідають строкам спостережень, на вертикальній – значення температури.

Масштаб часу й температури обирається залежно від вихідних даних температури (рис. 9).

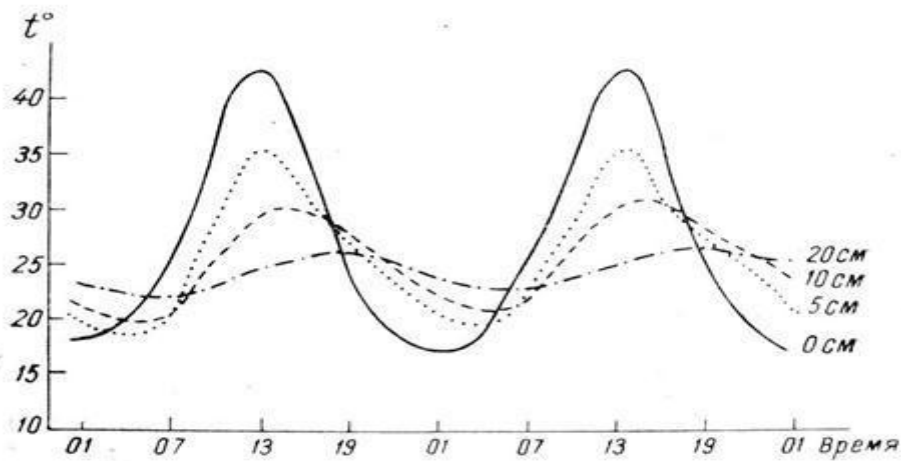


Рисунок 9 – Графік добового ходу температури ґрунту на різних глибинах

Матеріали багаторічних спостережень на різних глибинах можуть бути представлені графічно. На такому графіку демонструється залежність температури ґрунту, глибина виміру та час. Для побудови графіка на вертикальній осі відкладають глибину, а на горизонтальній – час, зазвичай місяці. На графік наносять середньомісячну температуру ґрунту на різних глибинах, а потім точки з однаковою температурою з'єднують між собою плавними лініями, які називаються *термоізоплетами* (рис. 10) Проводять термоізоплети через кожні 2⁰С. Для знаходження точок з необхідною температурою використовують лінійну наближену інтерполяцію.

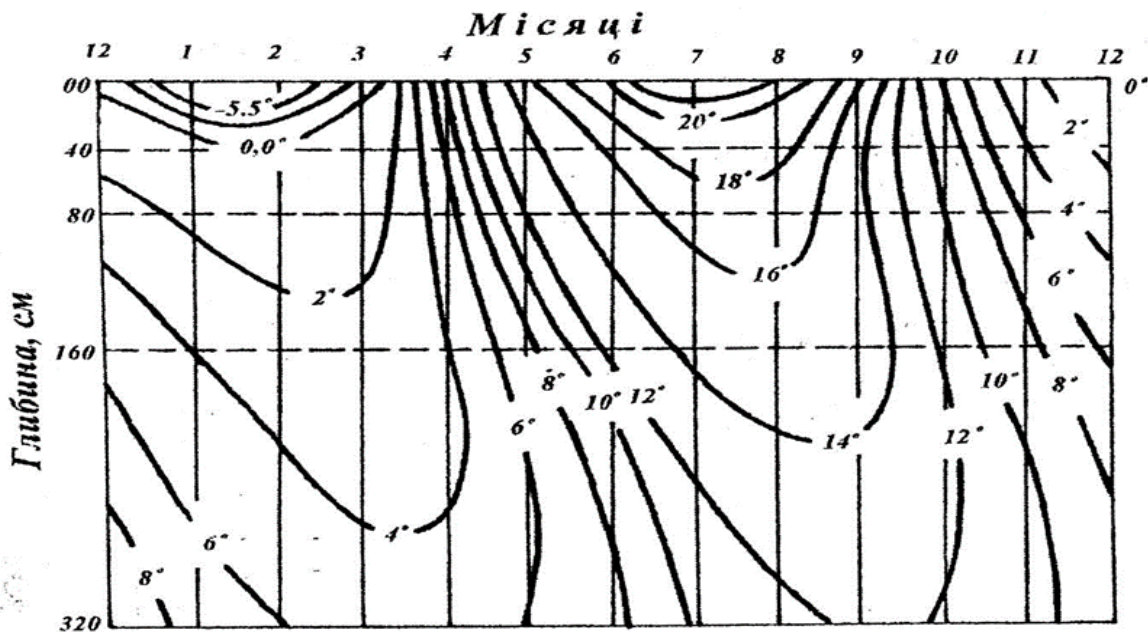


Рисунок 10 – Графік термоізоплет

Термоізоплети дають наочне уявлення про температуру активного шару ґрунту на будь-якій глибині у будь-який час року. Переміщення вздовж горизонтальної лінії дозволяє прослідкувати зміну температури на певній

глибині протягом року. Переміщення ж уздовж вертикальної лінії дає уявлення про розподіл температури з глибиною в певному місяці. Таким чином, користуючись термоізоплетами, можна визначити середню температуру ґрунту на будь-якій глибині будь-якого місяця. Дані графіка використовують для визначення глибини проникнення критичних температур, які пошкоджують кореневу систему плодкових дерев, в комунальному господарстві, в промисловому й дорожньому будівництві, при меліорації.

Завдання до лабораторної роботи

Завдання 1. За даними таблиці побудувати графік добового ходу температури ґрунту на поверхні та на глибинах 0,05; 0,10; 0,15; 0,20 м.

Таблиця 6 – Вихідні дані для побудови графіка добового ходу температури ґрунту на різних глибинах

Глибина	Строки спостережень							
	21	00	03	06	09	12	15	18
0,0	17,0	13,0	12,0	13,0	26,0	34,0	34,0	27,0
0,05	20,7	17,7	16,0	15,3	19,5	24,3	26,6	25,0
0,10	21,3	19,1	17,5	16,5	18,0	21,2	23,6	23,5
0,15	21,3	19,8	18,5	17,5	17,6	19,4	21,3	22,0
0,20	21,0	19,9	18,7	17,7	17,5	18,7	20,5	21,3

Завдання 3. Проаналізувати річний хід середніх місячних температур ґрунту на різних глибинах. Побудувати графіки термоізоплет ґрунту відповідно до даних щодо температур ґрунту та проаналізувати глибину проникнення критичних температур у ґрунтовий покрив.

Таблиця 7 – Вихідні дані для побудови графіка термоізоплет

Глибина, м	I	II	III	IV	V	VI	VII	VIII	IX	X	XI	XII
0,0	-8,0	-6,0	5,0	14,0	20,0	26,0	30,0	28,0	20,0	11,0	2,0	0,0
0,2	-3,2	-0,3	5,6	12,2	17,9	23,0	25,6	26,5	20,9	12,7	4,9	2,0
0,4	-1,1	0,7	5,0	11,1	16,8	21,7	24,3	26,5	21,2	14,4	7,6	4,2
0,8	3,0	3,0	4,9	9,4	14,5	18,8	21,4	23,2	21,0	16,3	11,1	7,3
1,2	5,8	4,9	5,5	8,6	12,8	16,5	19,2	24,1	20,5	17,3	13,0	9,3
1,6	7,9	6,4	6,4	8,6	11,9	15,0	17,6	19,8	19,8	17,6	14,2	14,0
2,4	11,0	9,1	8,2	10,7	12,9	15,1	17,0	18,0	17,3	15,5	8,9	13,1
3,2	12,9	11,3	10,2	9,9	10,5	11,8	13,4	14,9	16,1	16,4	15,7	14,3

Завдання 4. Побудувати графік термоізоплет ґрунту, використовуючи наведені нижче дані.

Місяц і	Глибина, м								
	0,0	0,2	0,4	0,8	1,2	1,6	2,0	2,4	2,8
Варіант 1									
I	-6,0	-0,2	0,6	2,3	1,4	3,0	4,4	4,7	5,2
II	-1,0	0,3	1,0	2,1	2,0	2,4	3,5	4,4	4,1
III	2,0	2,0	2,1	2,6	3,3	1,7	2,8	4,0	3,9
IV	12,0	8,4	7,6	6,5	4,1	2,9	3,0	4,0	3,5
V	19,0	14,6	13,8	12,1	5,0	4,6	4,4	4,3	4,3
VI	29,0	21,0	19,7	17,1	7,1	8,1	7,2	5,8	5,7
VII	28,0	22,9	22,2	20,2	10,6	10,5	9,7	9,0	7,9
VIII	23,0	19,6	19,7	19,2	9,1	11,5	11,3	10,4	9,6
IX	19,0	17,1	17,3	17,3	8,6	10,8	10,6	9,8	9,5
X	9,0	10,8	11,5	12,8	9,1	8,6	8,8	8,8	8,5
XI	4,0	5,5	6,1	7,8	2,4	6,3	6,9	7,2	7,4
XII	-5,0	1,9	2,9	4,8	2,6	4,3	4,8	5,1	5,8
Варіант 2									
I	-6,5	-0,3	0,7	2,1	1,4	3,2	4,4	4,7	5,2
II	-1,5	0,4	1,0	2,1	2,1	2,4	3,7	4,4	4,1
III	1,5	2,2	2,2	2,5	3,3	1,6	2,8	4,4	3,9
IV	11,5	8,1	8,7	6,5	4,1	2,9	3,1	4,0	3,8
V	18,5	13,6	12,8	13,1	5,0	4,6	4,4	4,7	4,3
VI	28,4	20,4	19,1	17,1	8,1	8,1	7,4	5,8	5,8
VII	27,3	23,1	23,2	20,2	10,6	9,9	9,7	9,1	7,9
VIII	22,6	19,7	19,4	19,2	10,0	11,5	11,7	10,4	9,6
IX	19,6	16,1	17,3	16,5	8,6	10,4	10,6	9,8	9,5
X	9,3	11,0	11,5	12,8	9,1	7,6	8,8	8,8	8,5
XI	4,5	6,5	6,3	7,8	3,4	6,3	6,9	7,2	7,4
XII	-5,3	1,7	2,8	4,4	2,5	4,2	4,6	5,0	5,7
Варіант 3									
I	-6,3	-0,3	0,7	2,1	2,2	3,2	4,4	4,7	5,2
II	-1,5	0,5	1,4	2,1	2,9	2,4	3,7	4,4	4,1
III	1,5	2,3	2,1	3,4	3,3	1,6	2,8	4,4	3,9
IV	10,5	8,1	8,9	6,3	4,1	2,9	3,1	4,0	3,8
V	18,5	13,2	12,8	13,1	5,7	4,6	4,4	4,7	4,3
VI	28,4	21,4	19,7	17,1	8,1	8,8	7,4	5,8	5,8
VII	29,9	23,1	23,2	20,1	10,6	9,9	9,3	9,1	7,9
VIII	23,5	19,9	19,4	19,2	11,0	11,5	11,7	10,9	9,6
IX	19,6	16,1	16,3	16,5	8,6	10,3	10,6	9,8	9,6
X	9,5	11,0	11,5	12,9	9,1	7,6	8,8	8,9	8,5
XI	4,5	6,5	6,3	7,8	3,5	6,4	7,8	7,1	7,4
Варіант 4									
I	-7,7	-0,5	0,6	2,4	2,3	3,9	4,1	4,6	5,0
II	-1,3	0,7	1,4	2,7	2,9	2,5	3,7	4,6	4,1
III	1,5	2,5	2,1	3,7	3,3	1,8	2,8	4,5	3,9
IV	10,5	8,4	8,9	6,5	4,1	2,8	3,3	4,0	3,6
V	18,9	13,2	13,7	13,1	5,4	4,3	4,4	4,5	4,3
VI	28,4	21,6	19,2	17,1	8,6	8,8	7,1	5,8	5,9

VII	27,4	23,1	23,6	21,1	10,6	10,9	9,7	9,1	8,5
VIII	23,5	18,8	19,3	19,2	11,8	11,0	11,7	10,4	9,6
IX	19,4	16,1	15,1	16,5	9,1	10,4	10,6	9,9	9,7
X	9,5	11,3	11,5	13,2	9,4	7,6	8,6	8,9	8,8
XI	5,5	6,5	6,6	7,8	3,9	6,1	7,8	7,0	7,4
XII	-5,3	1,3	2,7	4,0	2,9	4,1	4,5	5,0	5,5
	Варіант 5								
I	-7,9	-1,5	0,6	3,5	2,3	3,8	4,1	4,6	5,0
II	-2,5	0,7	3,4	2,8	2,9	2,6	3,7	4,6	4,1
III	1,7	4,5	2,1	4,8	4,3	1,9	2,8	4,5	3,9
IV	11,7	8,4	9,9	6,6	4,1	3,9	3,3	4,0	3,6
V	18,8	14,2	13,7	14,3	5,4	4,4	5,4	4,5	4,5
VI	28,6	21,6	20,2	17,2	9,6	8,9	7,1	6,8	5,9
VII	27,6	23,1	23,6	22,2	10,6	11,8	9,7	9,1	7,5
VIII	23,7	18,8	19,3	19,3	12,8	11,1	12,7	11,4	9,6
IX	19,6	16,1	15,1	16,6	9,1	11,5	11,6	10,9	9,2
X	9,7	11,3	11,5	13,3	9,4	8,7	9,6	8,9	9,8
XI	5,7	6,5	6,6	7,9	4,9	6,2	7,8	8,0	7,4
XII	-5,5	1,3	2,7	5,1	2,9	4,3	4,5	5,0	6,5

Завдання 4. Користуючись графіком термоізоплет температури ґрунту, визначити: а) коли на глибині 25 см настане період із температурою вище 10°C; б) коли настане максимум і мінімум температури ґрунту на глибинах 50, 80, 100 см., якщо на поверхні ґрунту максимальна температура буває о 14⁰⁰, а мінімальна – о 3⁰⁰ год; в) коли настануть відповідні температури на глибинах 1, 2, 5, 7, 9, 15 м, якщо на поверхні ґрунту максимальна температура була в липні.

Контрольні питання

1. Як змінюється температура ґрунту зі зміною глибини в січні, квітні, липні та жовтні?
2. Коли та на якій глибині спостерігаються мінімальні та максимальні значення температури?
3. Коли починається промерзання та відтаювання ґрунту? Яка тривалість періоду з промерзлим ґрунтом на різних глибинах?
4. До якої глибини спостерігається промерзання ґрунту?
5. Чому запізнюється настання екстремумів температури зі збільшенням глибини?
6. На скільки градусів зменшується температура ґрунту на глибинах 0,20 і 0,10 м порівняно з поверхнею?
7. Коли спостерігаються екстремальні температури ґрунту на глибині 1 м?
8. Чому на графіку термоізоплети розташовані густіше у верхніх її шарах?
9. Які характерні особливості в розподілі тепла в ґрунті в різні пори

року?

До звіту включаються: графік добового ходу температури ґрунту на різних глибинах, графік термоізоплет, опис аналізу графіка, відповіді на контрольні питання.

ТЕМА № 6. МЕТОДИ ВИМІРЮВАННЯ ВОЛОГОСТІ ПОВІТРЯ

Мета: набути навичок визначення вологості повітря психрометричним і гігрометричним методом; ознайомитись із будовою приладів та основними методами вимірювання вологості повітря; навчитися вимірювати відносну вологість повітря; вдосконалити вміння визначати пружність водяної пари, відносну вологість, дефіцит вологості, максимальну пружність насичення та точку роси за психрометричними таблицями; закріпити навички розв'язання задач.

Прилади, обладнання, матеріали: аспіраційний психрометр, гігрометр побутовий, гігрометр волосяний, гігрограф-самописець волосяний; склянка з дистильованою водою, гумова груша зі скляним наконечником і затискачем; психрометрична таблиця; навчальне видання «Довідкові дані з клімату України».

ТЕОРЕТИЧНІ ВІДОМОСТІ

Вологістю повітря називають вміст водяної пари в атмосфері. Водяна пара є однією з найважливіших складових частин земної атмосфери.

Водяна пара безупинно надходить в атмосферу внаслідок випаровування води з поверхні водойм, ґрунту, снігу, льоду й рослинного покриву, на що затрачується в середньому 23 % сонячної радіації, що проникає на земну поверхню. В атмосфері втримується в середньому $1,29 \cdot 10^{13}$ т вологи (водяної пари й рідкої води), що еквівалентно шару води 25,5 мм.

Кількість водяної пари в повітрі змінюється залежно від фізико-географічних умов місцевості, пори року.

Водяна пара – найбільш нестійка складова частина атмосфери, вміст її в повітрі коливається в широких межах. Водяна пара має масу й тому створює певний тиск, який називають *пружністю водяної пари* (e). Пружність пари вимірюють у міліметрах ртутного стовпчика (мм), або в мілібарах (мбар) ($1 \text{ мм} = 1,33 \text{ мбар}$; $1 \text{ мбар} = 1 \text{ гПа}$).

Для характеристики вологості повітря (вмісту водяної пари) користуються величинами.

– *Пружність водяної пари* (e) у вологому повітрі (парціальний тиск), вимірюють у міліметрах ртутного стовпчика або мілібарах.

– *Абсолютна вологість* (a) – кількість водяної пари в грамах, яка міститься в 1 м^3 вологого повітря (г/м^3).

– *Відносна вологість* (r) – відношення пружності водяної пари, яка є в повітрі (e), до максимальної пружності водяної пари при даній температурі

(E), виражене у відсотках, тобто $r=e/E$.

Відносна вологість показує ступінь насичення повітря водяною паром.

Дефіцит вологості, або нестача насичення (d) – різниця між максимальною пружністю водяної пари і пружністю водяної пари, яка є в повітрі при даній температурі: $d = E - e$ мм (мбар).

Точка роси (t) – температура, при якій водяна пара, що є в повітрі, досягає насичення. Визначають її в градусах за таблицями максимальної пружності водяної пари.

Значна частина водяної пари надходить в атмосферу за рахунок випаровування. Під випаровуванням розуміють перехід води в пароподібний стан. Воно включає кілька явищ: фізичне випаровування вологи з поверхні ґрунту і води, транспірацію (випаровування води живими рослинами) та випаровування вологи атмосферних опадів.

Фізичне випаровування з ґрунту, транспірацію і випаровування з поверхні рослин називають *сумарним, або валовим випаровуванням*.

Величина випаровування залежить від вологості повітря, швидкості вітру, температури, експозиції схилів, вологості ґрунту, його властивостей, стану поверхні тощо. Випаровування тим більше, чим менше повітря насичене вологою й чим більша швидкість вітру, вища температура повітря й більші запаси вологи в ґрунті. За певних рівних умов більше вологи випаровується на південних схилах, а також на темних колах, які найкраще прогріваються.

Кількісну характеристику водного режиму ґрунту виражають водним балансом. Його визначають за різницею між кількістю вологи, яка надходить у ґрунт за певний проміжок часу, і величиною її втрат за цей самий час. Вода в ґрунті накопичується за рахунок атмосферних опадів (Оп), ґрунтових вод (Вг) конденсації водяної пари (Кп) і зрошення. Витрати води включають: транспірацію (E^1), випаровування з поверхні ґрунту (E^2), інфільтрацію в глибші шари (t_1) і поверхнєве стікання та знесення снігу (t_2).

Загальний вигляд рівняння балансу води в ґрунті незрошеного поля для будь-якого періоду має такий вигляд:

$$W_{об} + (Оп + Вг + Кп) - (E_1 + E_2 + t_1 + t_2) = W_t \quad (10)$$

де $W_{об}$ – запас води в ґрунті на початок періоду;

W_t – запас води в кінці періоду.

У загальному вигляді водний баланс можна виразити формулою:

$$W_{про} + А + Б = W_t \quad (11)$$

де А – прибутна частина балансу;

Б – витратна частина балансу.

Рівняння можна застосовувати для розрахунку водного балансу в посушливих районах, де рівень ґрунтових вод залягає глибоко.

Методи та прилади для вимірювання вологості повітря. Для вимірювання вологості користуються здебільшого психрометричним і гігрометричним методами. Перший із них ґрунтується на різниці показів однакових термометрів: сухого і вологого. З поверхні резервуара вологого

термометра відбувається випаровування води, яке залежить від вологості оточуючого повітря. Чим сухіше це повітря, тим інтенсивніше відбувається випаровування з резервуара вологого термометра і тим нижчу температуру він показуватиме. А це своєю чергою зумовить збільшення різниці в показах сухого і вологого термометрів. Гігрометричний метод ґрунтується на використанні властивості знежиреної волосини людини змінювати свою довжину при зміні вологості оточуючого повітря.

Для вимірювання вологості повітря використовують прилади: станційний психрометр, аспіраційний психрометр (використовують в експедиційних умовах), гігрометр (для визначення відносної вологості), гігрограф (для безперервного запису відносної вологості).

Аспіраційний психрометр МВ-4М за принципом дії не відрізняється від станційного психрометра. Головна особливість конструкції цього приладу – наявність *аспіраційного* пристрою, що забезпечує обдування резервуарів термометрів повітрям. Його широко застосовують при польових спостереженнях, тому що він зручний при перенесенні.

При вимірюванні температури й вологості повітря в посівах *аспіраційний* психрометр встановлюють горизонтально (або вертикально) на потрібному рівні. Отвори захисних трубок повинні бути орієнтовані в протилежний від Сонця бік і назустріч вітру.

За психрометром вологість повітря визначають тільки до температури повітря -10°C . При більш низьких температурах покази психрометра ненадійні, тому переходять на сорбційний метод.

Гігрометричний (сорбційний) метод вимірювання вологості повітря базується на властивості гігроскопічних тіл реагувати на зміну вологості повітря.

Волосяний гігрометр МВ-1 слугує для вимірювання відносної вологості повітря. Дія приладу базується на властивості знежиреної людської волосини змінювати довжину залежно від відносної вологості повітря.

Гігрограф волосяний М-21А застосовують для безперервної реєстрації відносної вологості повітря (додаток). Приймачем вологості є пучок знежиреного людського волосся. Залежно від швидкості обертів барабана розрізняють гігрографи двох видів: добові та тижневі.

Прилади, що працюють на гігрометричному принципі, – відносні. Тому їх покази необхідно певним способом корегувати з показами психрометра.

За допомогою психрометрів вологість повітря вимірюють тільки в теплий період. Для вимірювання вологості повітря психрометричним методом використовують станційний та аспіраційний психрометри, а гігрометричним – гігрометри та гігрографи.

Психрометр станційний складається з двох однакових (парних) психрометричних термометрів, вертикально встановлених на штативі в психрометричній будці. Лівий термометр психрометра сухий, правий – вологий. Останній обгорнутий батистом, кінець якого опущений у склянку з дистильованою водою. Завдяки капілярності батисту вода по ньому піднімається безпосередньо вгору й змочує резервуар термометра, з поверхні

якого вона й випаровується. Станційним психрометром користуються за будь-яких додатних температур та при від'ємних температурах до -10°C .

В останньому разі вода в психрометричній будці замерзає. У зв'язку з цим склянку з водою переносять у приміщення, а кінець батисту вологого термометра підрізують під самим резервуаром. Тільки за 30 хв до спостереження склянку з водою кімнатної температури виносять і в неї занурюють резервуар вологого термометра, уважно спостерігаючи за показами самого термометра. При цьому обов'язково треба дочекатися моменту, коли він показуватиме на $2-3^{\circ}\text{C}$ вище нуля. Це є доказом того, що шар льоду, який був на резервуарі термометра, повністю розтанув. Далі слід забрати склянку з водою, зачинити будку і, коли підійде строк спостереження, зняти покази обох термометрів психрометра, визначивши водночас, у якому агрегатному стані перебуває вода на батисті. Влітку при високих температурах повітря батист інколи не встигає в достатній кількості подавати до резервуара воду. Ця трубка в нижній частині роздвоюється на двостінні (зовнішня і внутрішня) циліндричні трубки. Зовнішні трубки прикріплені до оправи за допомогою пластмасових або ебонітових кілець, які виконують роль термоізоляторів. У внутрішні трубки входять резервуари термометрів. На верхню частину оправи нагвинчено головку із вентилятором, який приводиться в дію за допомогою пружини, що накручується ключем.

Вентилятор втягує зовнішнє повітря з постійною швидкістю 2 м/с у трубки. Потім повітря обтікає резервуари, проходить трубку оправи і через отвори головки виходить за межі психрометра. При швидкості вітру понад 3 м/с на головку приладу з невітряного боку надівають спеціальну металеву дугу, яка усуває порушення нормальної швидкості вентиляції. Змочують резервуар одного з термометрів за допомогою гумової груші зі скляним наконечником і затискачем. Під час спостережень прилад зручно підвішувати на металевий стержень із гачком, який загвинчують у дерев'яну рейку, вставлену в ґрунт.

Для ведення спостережень психрометр виносять із приміщення і тільки після цього через 15 хв улітку і через 30 хв узимку проводять вимірювання. При від'ємних температурах за 30 хв і при додатних за 4 хв до спостережень батист змочують дистильованою водою. Правильне змочування термометра відіграє важливу роль у надійності показів психрометра. Його потрібно проводити дуже уважно, чітко дотримуючись існуючих правил. Слід пам'ятати, що при температурі повітря нижче 10°C аспіраційним психрометром, як і станційним, не користуються.

Гігрометр волосяний є зручним приладом для швидкого визначення відносної вологості повітря. Приймальною частиною його є людська знежирена волосина (довжина близько 27 см), натягнута на металеву рамку. Верхній кінець волосини закріплений на кінці гвинта, за допомогою якого регулюють натяг її на рамі. Другий кінець волосини обгорнено й закріплено на маленькому блоці, насадженому на вісь. На цьому ж блоці на невеликому штифті закріплено тягарець, який натягує волосину.

Коли вологість повітря зростає, волосина стає довшою і тягарець, обертаючи блок за годинниковою стрілкою, спускається вниз. Якщо вологість зменшується, волосина вкорочується і, обертаючи блок у зворотний бік, піднімає тягарець угору. На блоці закріплено стрілку, положення якої в кожний момент часу можна відлічувати за шкалою, прикріпленою на металевій рамці проти кінця стрілки. Стрілку можна переміщувати по шкалі за допомогою гвинта-регулятора.

При визначенні вологості за допомогою психрометра вимірюють температуру оточуючого повітря сухим і вологим термометрами. Ртутний резервуар вологого термометра огортається марлею (батистом) і змочується дистильованою водою, він показує температуру випаровування води. Використовуючи величини температур сухого й вологого термометрів, визначають відносну вологість декількома способами – за психрометричною таблицею (додаток Є), психрометричним графіком і розрахунком за формулою. На психрометричному графіку на верхній шкалі вказано температуру (вертикальні лінії відповідають температурі сухого термометра, діагональні – вологого термометра). На перетині виміряних температур сухого й вологого термометрів визначають відносну вологість у відсотках за горизонтальними лініями. Треба мати на увазі, що правильне змочування термометра відіграє важливу роль у надійності його показів. Тому змочування треба проводити в певній послідовності.

Спочатку видалити повітря з гумової груші, вставити скляним наконечником її у воду й набрати води. Потім повільним стисненням груші підвести воду в скляному наконечнику до рівня, позначеного рисочкою, а коли рисочки нема, то на 1 см нижче верхнього кінця наконечника й затиснути. Тримавши психрометр вертикально й утримуючи воду в наконечнику на вказаному рівні, вставити його в трубку, де міститься вологий термометр. Через кілька секунд ослабити пальці (або спеціальний затискач), залишок води спустити в грушу й виийняти наконечник із термометричної трубки.

Завдання до лабораторної роботи

Завдання 1. Ознайомитись із основними приладами й методами для вимірювання вологості атмосферного повітря:

- а) гігрометричний;
- б) психрометричний.

Завдання 2. Замалювати у зошиті будову та описати основні принципи роботи: психрометра аспіраційного, психрометра електричного, гігрометра побутового, гігрометра волосяного, гігрографа-самописця волосяного.

Завдання 3. Ознайомитись із будовою, принципом роботи аспіраційного психрометра, гігрометра та гігрографа. Засвоїти методики застосування цих приладів і проаналізувати результати спостережень.

Хід виконання роботи

1. Аспіраційний психрометр винести на місце спостереження. Встановити психрометр на стаціонарний штатив.

2. Ввести гумову піпетку з дистильованою водою до внутрішньої захисної трубки термометра та змочити батист на резервуарі.

3. Завести майже до кінця вентилятор психрометра. Накрутити пружину вентилятора (зробити вісім півобертів ключем), підвісити психрометр на металевий стержень із гачком (повинен бути загвинчений у дерев'яну опору під флюгером) таким чином, щоб нижня частина приладу знаходилася на відстані 100 см від підлоги.

4. За 4 хв після пуску вентилятора зробити відлік за термометрами. Відлік знімати з точністю до половини поділки шкали.

5. Визначити відносну вологість трьома способами (за формулою, таблицею та графіком) і порівняти результати.

6. Обчислити середні величини (з трьох показів термометрів) і внести поправки до них.

7. Обчислити характеристики вологості повітря (E, e, r, d, n).

Порядок обчислення. Спочатку знаходимо максимальну пружність водяної пари (E ; і E') при температурі, яку відповідно показують сухий і вологий термометри (t і t'). Наприклад, $t = 12,5^\circ\text{C}$, $E = 14,5$ мбар. Потім розраховуємо пружність водяної пари (e) за формулою:

$$e = E' - A p (t - t') \quad (12)$$

де E' – максимальна пружність водяної пари при показах вологого термометра;

A – сталий коефіцієнт для умов приміщення становить 0,0008;

p – атмосферний тиск, мбар;

$t - t'$ – відповідно покази сухого та вологого термометрів.

Після цього обчислюємо відносну вологість ($r = e / E \times 100$) і дефіцит вологості ($d = E - e$). Щоб обчислити точку роси (n), треба знайти, яка температура буде відповідати тій пружності водяної пари (e), яку ми дістали при розрахунках.

Приклад. Нехай $t = 21,0^\circ$, $t' = 15,5^\circ\text{C}$, $p = 1000$ мбар. Обчислити характеристики вологості повітря.

При $t = 21,0^\circ$ і $t' = 15,5^\circ$ пружність водяної пари відповідно становитиме $E = 24,9$ мбар і $E' = 17,6$ мбар. За формулою знаходимо $e = 17,6 - 0,0008 \times 1000 (21,0 - 15,5) = 17,6 - 4,4 = 13,2$ (мбар). Тоді $r = 13,2 / 24,9 = 53\%$
 $d = 24,9 - 13,2 = 11,7$ (мбар), n (додаток) для $e = 13,2$ мбар дорівнює $11,1^\circ$.

8. Обчислити характеристику вологості повітря за допомогою скороченої психрометричної таблиці. Спочатку обчислимо різницю між показами сухого t та вологого t' термометрів. Потім у таблиці (графа «сухий термометр») знаходимо число, що відповідає температурі сухого термометра, і по горизонталі переміщуємося до перетину з вертикальною колонкою, яка відповідає різниці. Тут визначають спочатку пружність водяної пари (e), а потім відносну вологість (r).

Приклад. $t = 21,0^\circ$, $t' = 15,5^\circ$, різниця $t - t' = 5,50$ у таблиці для температури сухого термометра ($21,0^\circ$) і різниці $5,50$ $e = 13,2$ мбар, $r = 53\%$. Знаходимо

величини максимальної пружності водяної пари та точки роси й обчислюємо дефіцит вологості.

9. Результати вимірювань та обчислень внести в таблицю 8 за формою:

Висота приладу над підлогою, см	Покази термометрів		Характеристики вологості			
	сухого(t)	вологого (t')	e	r	d	n

Примітка: У чисельнику проставляються характеристики вологості, обчислені за формулами, а в знаменнику – за таблицями.

Завдання 4. Використовуючи побутовий гігрометр і електронний термометр, виміряти відносну вологість і температуру повітря на початку та в кінці заняття в аудиторії, коридорі й на сходах. Порівняти їх значення з нормами оптимального співвідношення температури та вологості повітря в житловому приміщенні. Результати вимірювання внести в таблицю 9. Як змінилась температура і вологість повітря протягом заняття на різних об'єктах спостереження? Чи впливає температура повітря на показники вологості?

Таблиця 9 – Результати вимірювання

Приміщення	Початок заняття				Кінець заняття			
	t, °C	Різниця від норми	f, %	Різниця від норми	t, °C	Різниця від норми і початку заняття	f, %	Різниця від норми і початку заняття
Аудиторія								
Коридор								
Сходи								

Завдання 5. Користуючись «Психрометричною таблицею» (додаток Є), визначити основні показники вологості повітря: парціальний тиск водяної пари, пружність насичення, відносну вологість, точку роси, дефіцит вологості згідно з варіантом, якщо відомо:

Таблиця 10 – Варіанти вихідних даних

Варіант	t, °C	t', °C	p, мб	Варіант	t, °C	t', °C	p, мб
1	18,5	11,8	1018	11	19,7	11,8	1021
2	24,4	9,8	900	12	39,1	19,5	1000
3	30,7	14,0	1020	13	40,0	21,2	1040
4	29,1	12,6	1010	14	40,8	22,2	950
5	26,7	11,3	970	15	41,5	22,0	870
6	34,3	16,0	1050	16	42,4	21,1	1000
7	35,8	17,9	1090	17	43,7	23,6	890

8	34,7	15,9	850	18	43,9	24,4	1090
9	19,4	12,7	1027	19	16,4	10,1	1018
10	7,6	11,2	1016	20	14,3	11,2	1034

Приклад. Температура за сухим термометром дорівнює 44,3 °С, а за вологим – 20,6 °С, атмосферний тиск становить 820 мб. Визначити парціальний тиск водяної пари, відносну вологість, дефіцит вологості й точку роси для станційного психрометра, скориставшись «Психрометричними таблицями».

Розв'язання. Спочатку в психрометричній таблиці в колонці знаходимо температуру за сухим термометром ($t = 44,3$ °С). Для неї в рядку визначаємо температуру вологого термометра ($t' = 20,6$ °С). Потім знаходимо значення $e = 5$ мб.

За різницею $(t - t') = 44,3 - 20,6 = 23,7 \approx 24$ °С і $p = 820$ мб знаходимо поправку на атмосферний тиск: $\Delta e = 3,4$ мб, тоді $e_{\text{випр.}} = 5,0 + 3,4 = 8,4$ мб. Поправка Δe додається до отриманого значення e , якщо тиск менше 1000 мб, і віднімається, якщо тиск більше 1000 мб.

У психрометричній таблиці в колонці з $t = 44,3$ °С знаходимо в графі e найближче значення до $e_{\text{випр.}}$. Тоді значення $e = 8,3$ мб (наступне – 8,5 мб; рекомендується брати значення e із нестачею, якщо поправка Δe додавалась, а із надлишком, якщо поправка Δe віднімалась). Із цього рядка виписуємо всі виправлені значення вологості: $td = 4,3$ °С, $e = 8,3$ мб, $f = 9\%$, $d = 84,2$ мб.

Завдання 6. Побудувати графік річного ходу парціального тиску водяної пари e та відносної вологості повітря f . Накреслити осі координат. Задати масштаби побудови: по горизонталі в 1 см – 1 місяць, по вертикалі в 1 см – 2 гПа (для e), в 1 см – 5% (для f). Точки e і f нанести на 15-е число кожного місяця, які потім плавно з'єднати між собою (табл. 11-12). Під час аналізу графіків визначити місяці з максимальним і мінімальним значеннями величин вологості повітря, обґрунтувати несинхронний розподіл цих величин протягом року.

Таблиця 11 – Середній місячний і річний парціальний тиск водяної пари

Місяць	I	II	III	IV	V	VI
e , гПа	3,6	3,7	4,6	7,1	9,7	12,8

Місяць	VII	VIII	IX	X	XI	XII	Середн. річн. e , гПа
e , гПа	14,9	14,4	10,6	7,7	6,0	4,4	8,3

Таблиця 12 – Середня місячна та річна вологість повітря f , %

Місяць	I	II	III	IV	V	VI
--------	---	----	-----	----	---	----

f, %	86	85	82	69	59	62
------	----	----	----	----	----	----

Місяць	VII	VIII	IX	X	XI	XII	Середн. річн. f, %
f, %	62	65	67	77	85	87	74

Розв'яжіть задачі:

1. Обчислити відносну вологість повітря при температурі 15°C і парціальному тиску 10,4 гПа. Пружність насичення водяної пари $E = 17$ гПа.

2. Температура повітря становить $20,5^{\circ}\text{C}$, а точка роси дорівнює $17,5^{\circ}\text{C}$. Визначити дефіцит точки роси та висоту рівня конденсації в атмосфері.

3. На якій висоті розпочнеться утворення хмар в атмосфері, якщо приземна температура повітря становить $9,5^{\circ}\text{C}$, а точка роси дорівнює $7,0^{\circ}\text{C}$?

4. При температурі 20°C парціальний тиск водяної пари становить 15,8 гПа. Чи є повітря повністю насиченим? Пружність насичення водяної пари $E = 23,4$ гПа.

5. Повітря з температурою $+30^{\circ}\text{C}$ і абсолютною вологістю повітря $9,4$ г/м³ перевалює через хребет висотою 1000 м. Визначити, чи досягне воно межі конденсації (насичення). Максимальний вміст водяної пари при $t +30^{\circ}\text{C}$ становить $30,4$ г/см³.

6. Повітря, що має температуру $+10^{\circ}\text{C}$ і відносну вологість 70 %, піднялося до вершини хребта на висоту 450 м, перевалило його і опустилося на 200 м. Якою стала відносна вологість повітря? Максимальний вміст водяної пари в повітрі при $t +10^{\circ}\text{C}$ становить $9,4$ г/м³.

7. Біля підніжжя хребта температура повітря дорівнює $8,9^{\circ}\text{C}$, пружність водяної пари – 6,7 гПа, $td = 1,3$, $E = 11,4$ гПа. Визначити висоту рівнів конденсації та сублімації повітря, температуру та відносну вологість на вершині хребта висотою: а) 300 м; б) 680 м і за хребтом.

Контрольні питання

1. Від чого залежить величина психометричної різниці? Коли вона дорівнює нулю?

2. Чим відрізняється аспіраційний психрометр від станційного?

3. Які величини характеризують вологість повітря?

4. Чому психометричний метод не застосовується при температурі повітря нижче -10°C ?

5. Для чого визначають агрегатний стан води на батисті?

6. Чи може точка роси ненасиченого повітря дорівнювати температурі вологого термометра? Чому?

7. Охарактеризуйте сутність психометричного методу визначення вологості повітря.

8. Охарактеризуйте сутність гігromетричного методу визначення вологості повітря.

9. Якими приладами вимірюють вологість повітря?

10. Дайте визначення рівня конденсації та сублімації. За якою формулою їх визначають?

11. Поясніть, чому в пустелях випаровуваність більша, ніж випаровування, а над океанами вони майже однакові?

ТЕМА № 7. СПОСТЕРЕЖЕННЯ ЗА ХМАРНІСТЮ

Мета: ознайомитись із таблицею міжнародної класифікації хмар, атласом хмар; засвоїти основні теоретичні положення про процеси хмароутворення, форми, види й різновиди хмар; провести спостереження за хмарністю.

Прилади, обладнання, матеріали: «Атлас хмар», таблиця міжнародної класифікації хмар, табличні дані для побудови річного ходу хмарності, інтернет-ресурси.

ТЕОРЕТИЧНІ ВІДОМОСТІ

Хмари – скупчення краплинок води або кристаликів льоду в атмосфері. Досить щільне, щоб стати видимим. Для утворення таких скупчень потрібна присутність дрібних твердих часток – ядер конденсації. Звичайно хмари утворюються, коли вологе повітря охолоджується до температури насичення. Відтак відбувається утворення крапель води (*конденсація*) або кристаликів льоду (*сублімація*). Як відомо, з висотою температура знижується. Тому хмари, що утворюються у високих шарах тропосфери, складаються із кристаликів льоду, а ті, що утворюються нижче, – із краплинок води. Загалом процес утворення хмар можна звести до трьох позицій: 1) піднімання повітря; 2) його охолодження; 3) конденсації.

Кожна хмара – це динамічна система, в одній частині якої утворюються краплі води, в іншій – випаровуються. За кілька десятків хвилин хмара оновлюється. За складом хмари бувають водяні, льодяні та змішані. Водяні хмари крапельні можуть існувати не тільки при додатних температурах, а й нижче 0°C у перехолодженому стані. При від'ємних температурах утворюються змішані хмари, які складаються а переохолоджених крапель і кристалів льоду. При достатньо низьких температурах (–30 - –50° С) хмари складаються тільки з кристалів льоду і називаються *кристалічними*, або *льодяними*. Вміст води в хмарах невеликий – від 0,2 до 5 г в 1 м³ повітря.

За походженням розрізняють хмари конвекції, хвилясті та фронтальні. Конвективні хмари утворюються в нестійких повітряних масах і пов'язані з інтенсивною конвекцією і адіабатичним охолодженням висхідного повітря. Це купчасті або купчасто-дощові хмари, в їх верхній частині з'являються льодяні кристали, а основна маса складається з крапель води. Вони мають велику

вертикальну потужність і досягають висоти 15-20 км у тропічних і екваторіальних широтах.

Хвилясті хмари, шаруваті, шарувато-купчасті, висококупчасті виникають унаслідок слабкого турбулентного перенесення водяної пари вгору від земної поверхні у стійких повітряних масах, де на певній висоті міститься шар інверсії температури, водяна пара нагромаджується під тим шаром, оскільки зверху починається підвищення температури і конвекція затухає.

Фронтальні хмари утворюються на атмосферних фронтах, тобто смугах, які поділяють різні повітряні маси. Коли тепле повітря рухається і витісняє холодне – це *теплий фронт*, а коли холодне повітря рухається, а тепло відступає – це *холодний фронт*. Якщо вони виникають при підніманні теплого повітря по холодному, то називаються *фронтальними*. Якщо піднімання повітря викликане його натіканням на схили гір і височин, хмари що утворюються при цьому називаються *орографічними*. Фронт завжди нахилений відносно земної поверхні через те, що холодне повітря підтікає під тепле у вигляді клину. Внаслідок ковзання по лінії фронту виникають шари висхідного ковзання, на теплому фронті – це перисті, перисто-шаруваті, високошаруваті, шарувато-дощові, а на холодному – перисті, перисто-купчасті, висококупчасті, купчасто-дощові зі зливовими дощами.

Ступінь покриття небосхилу хмарами називають *хмарністю*. Хмарність виражається в десятих частках покриття неба. При хмарах, що повністю закривають небо, хмарність позначається числом 10, при зовсім ясному небі – числом 0.

Для служби погоди існує особливий код хмарності, де всі ступені покриття небосхилу укладаються в межі від 0 до 8, а цифрою 9 позначаються умови, коли хмарність не можна спостерігати через темряву, туман тощо. Хмарність звичайно визначається спостерігачем на око. Але існують для цього й прилади.

Прийнято окремо оцінювати загальну кількість хмар (*загальну хмарність*) і кількість нижніх хмар (*нижню хмарність*). Це суттєво тому, що високі, а частково й середні хмари менше затіняють сонячне світло й менш важливі з практичної точки зору (наприклад, для авіації).

Хмарність має велике значення для обертання тепла на Землі. Вона відбиває пряму сонячну радіацію, а отже, зменшує її приплив до земної поверхні. Вона також збільшує розсіювання радіації, зменшує ефективне випромінювання, змінює умови освітленості. Хоча сучасні літаки літають вище середнього ярусу хмар і навіть вище верхнього ярусу, хмарність може ускладнити зліт і посадку літака, заважає орієнтації без приладів, може загрожувати зледенінням літака та ін. Добовий хід хмарності складний і значною мірою залежить від видів хмар.

Водністю хмар називають вміст у них води в рідкому або твердому вигляді. Хоча кількість крапель або кристалів в одиниці об'єму хмарного повітря значна, елементи ці настільки малі, що вміст води в рідкому вигляді в хмарах невеликий. У водяних хмарах на кожний кубічний метр хмарного повітря припадає від 0,2 до 5 г води. У кристалічних хмарах водність значно

менша – соті й тисячні частки грама на кожний кубічний метр. Це й зрозуміло, якщо згадати, що абсолютна вологість повітря вимірюється лише грамами на кубічний метр, а в більш високих шарах, тобто при більш низьких температурах, – частками грама. При конденсації переходить у рідкий стан не вся водяна пара, наявна в повітрі, а тільки частина. Тому водність хмар виявляється ще менше, ніж абсолютна вологість повітря.

Визначення форми та кількості хмар. На метеорологічних станціях визначають кількість, форму й висоту (нижньої межі) хмар. Кількість і форму хмар виявляють візуально, а висоту хмар – інструментальними методами.

Кількість хмар підраховують візуально за ступенем закриття небосхилу в балах (від 0 до 10). Реєструють загальну кількість хмар на видимому небосхилі та (окремо) кількість хмар у нижньому ярусі.

Якщо під час проведення спостережень унаслідок туману або заметілі не видно неба, то слід вважати, що весь небосхил закритий і записати 10 балів як для загальної кількості хмар, так і для хмар нижнього ярусу.

Форми хмар визначають згідно з міжнародною класифікацією хмар і «Атласом хмар». Реєструються усі форми хмар, їх види та різновиди, що наявні на момент спостереження, навіть якщо їх дуже мало (але понад 0,5 бала). У книжці спостерігача записують: кількість хмар (загальну і нижнього ярусу); форми хмар верхнього, середнього і нижнього ярусів; висоту нижньої межі хмар.

Визначення висоти нижньої межі хмар. Під висотою хмар розуміють висоту їхньої основи над поверхнею землі. Найчастіше вимірюють висоту хмар нижнього і середнього ярусів (не вище 2500 м), при цьому визначають висоту найнижчих хмар. За наявності туману вважається, що висота хмар дорівнює нулю. На наземних станціях висоту нижньої межі хмар визначають за допомогою світлолокаційного вимірювача висоти нижньої межі хмар (ВВХ) і куль-пілотів.

Метод світлолокації. За цим методом висоту нижньої межі хмар визначають, враховуючи проходження світлом шляху від випромінювача світла до хмари і назад. Висоту хмари обчислюють за формулою:

$$H = \frac{ct}{2}, \quad (13)$$

де c – швидкість світла ($3 \cdot 10^8$ м/с);

t – час (необхідно вимірювати з точністю 10^{-7} с).

Світловий імпульс надсилається випромінювачем і після віддзеркалення від хмар надходить до приймача. Вимірювання можна виконувати у будь-який період доби.

Вимірювач висоти нижньої межі хмар ВВХ–1М складається з випромінювача і приймача світлових імпульсів, пульта керування та комплекту з'єднувальних кабелів. Випромінювач надсилає світлові імпульси, які

створюються світловою лампою, до хмари. Вимірювання тривають близько 10 с (із частотою світлових імпульсів 20 Гц). Приймач перетворює віддзеркалений від хмари світловий імпульс на електричний сигнал, посилює і передає його на пульт керування. Визначення часу між моментом випромінювання імпульсу і моментом надходження сигналу відбувається на екрані електронно-променевої трубки пульта керування. Відстань від початку розгортки до середини фронту віддзеркаленого імпульсу пропорційна висоті хмар.

Випромінювач і приймач можуть працювати при температурі $-50 - +50^{\circ}\text{C}$. Прилад ВВХ-1М дозволяє визначити висоту нижньої межі хмар у діапазоні 50-2000 м із похибкою 10-15 %.

Метод куль-пілотів. Висоту нижньої межі хмар можна визначити за допомогою куль-пілота. Куля-пілот являє собою невелику гумову кулю, заповнену воднем. У вільному польоті куля переноситься в горизонтальному напрямку і одночасно, під дією вільної підйомної сили, переміщується вгору. Вільна підйомна сила дорівнює різниці маси оболонки кулі з воднем і маси витісненого повітря.

Швидкість підйому кулі W залежить від вільної підйомної сили A і визначається за формулою:

$$(14) \quad W = k\pi\sqrt{\frac{A}{C}},$$

де A – величина підйомної сили; H (визначають шляхом створення рівноваги між заповненою кулею і гирями);

k – аеродинамічний коефіцієнт, який залежить від значення A ;

C – довжина кола кулі.

Спостерігаючи за кулею-пілотом, що летить (користуючись біноклем або візуально), за допомогою секундоміра визначають час від моменту пуску до того моменту, коли куля зайде в хмару. Висоту нижньої межі хмари визначають (у метрах) за формулою:

$$H = W \cdot t, \quad (15)$$

де W – вертикальна швидкість кулі-пілота, м/хв;

t – час, хв.

У темний період доби, коли кулю не видно, до неї прикріплюють легке джерело світла (спеціальний ліхтарик із лампочкою і батарейкою або свічкою).

Завдання до лабораторної роботи

Завдання 1. Проаналізувати Міжнародну класифікацію хмар за морфологічними ознаками та визначити, які хмари виділяються в межах кожного ярусу. Вказати їх українську та міжнародну назву, схематичне позначення, висоту поширення та замалювати морфологічні ознаки. Результати оформити у вигляді таблиці.

Таблиця 13 – Міжнародна класифікація хмар та їх символи

Назва форм хмар		Символ	Середня висота, км	Морфологічний вигляд
Українська назва	Латинська назва			
Хмари верхнього ярусу, $H > 6$ км;				
Хмари середнього ярусу, $2 \text{ км} \leq H \leq 6 \text{ км}$;				
Хмари нижнього ярусу, $H < 2$ км;				
Хмари вертикального розвитку, висота основи яких менше 2 км, але їх вершина може знаходитися на будь-якій висоті в межах тропосфери (до 17 км).				

Завдання 2. Проаналізувати особливості утворення трьох основних генетичних груп хмар: конвективні (хмари нестійких повітряних мас), хмари висхідного ковзання (фронтальні), хмари стійких мас. Схематично зобразити цей процес.

Завдання 3. Вивчити основні форми та види хмар, їх відмінні ознаки та оптичні явища в них.

Завдання 3. Охарактеризувати форми хмар, що дають опади: вказати тип опадів, властивий кожній формі (зливові, облогові, мжичка). Заповнити таблицю.

Група	Назва	Висота утворення	Зовнішній вигляд (фото)	Тип опадів	Яку погоду передвіщають ?
I	шаруваті				
II	купчасті				
III	перисті				

Завдання 4. Указати форми хмар, що виникають на теплому та холодному фронтах.

Завдання 5. Охарактеризувати основні процеси утворення хмар. На обраній ділянці (у день проведення заняття) провести спостереження за хмарами. Визначити і записати кількість і форми хмар протягом певного проміжку часу. Зарисувати форми хмар. Виміряти температуру повітря. Результати внести в таблицю 14.

Таблиця 14 – Результати досліджень хмар

№ з/п	Температура повітря	Проміжок часу спостереження, с	Вид хмар	Кількість хмар на небосхилі, шт.	Назва хмар: українська, латинська
1					
2					
3					
4					

У момент спостережень потрібно зазначити наявність та інтенсивність сонячного й місячного сяйва. Після проведення дослідів і заповнення таблиці зробити висновок стосовно ролі досліджуваних хмар у процесі утворення опадів.

Завдання 6. Виписати і вивчити висоти, де відзначаються хмари основних форм. Визначити нижню межу хмар, використовуючи наявність орієнтирів висоти (висотних будівель, вишок, радіомачт тощо).

Контрольні питання

1. Що являють собою хмари?
2. Які хмари виділяють за фазовим станом?
3. Які форми хмар належать до хмар верхнього, середнього і нижнього ярусів? Укажіть висоти їх розташування і коротко охарактеризуйте.

4. Які хмари за міжнародною класифікацією відносять до хмар вертикального розвитку? Коротко їх охарактеризуйте.
5. Які типові розміри крапель і кристалів у хмарах?
6. Що називається водністю хмар і які значення водності у водяних і кристалічних хмарах?
7. Опишіть міжнародну класифікацію хмар. Як виокремлюються хмари за висотою їх утворення?
8. Які процеси зумовлюють утворення хмар?
9. Що таке хмарність та як вона оцінюється?
10. Які світлові явища спостерігаються в хмарах? Поясніть природу їх утворення.
11. Опишіть морфологічну класифікацію хмар.
12. Поясніть добовий та річний хід хмарності залежно від умов її походження.
13. Назвіть райони з найбільшою та найменшою середньорічною хмарністю та поясніть причини їх виникнення.
14. Порівняйте умови формування хмарності в полярних та екваторіальних районах.
15. Як змінюється середня річна хмарність під час переходу від океану до суші тропічних і помірних широт?
16. Порівняйте хмарність на різних широтах у літній та зимовий періоди.
17. Із яких форм хмар випадають опади?
18. Як змінюється хмарність із широтою?
19. Які хмари зустрічаються в стратосфері та мезосфері?

ТЕМА № 8. ВИМІРЮВАННЯ АТМОСФЕРНИХ ОПАДІВ

Мета: вивчити методику вимірювання атмосферних опадів; розглянути будову приладів для вимірювання рідких і твердих опадів; провести вимірювання кількості атмосферних опадів.

Прилади, обладнання, матеріали: опадомір Третьякова, плевіограф, мірна склянка, переносна снігомірна рейка, ваговий снігомір.

ТЕОРЕТИЧНІ ВІДОМОСТІ

Атмосферні опади – це вода в рідкому або твердому вигляді, що випадає на поверхню землі й наземні предмети із хмар.

За зовнішнім виглядом розрізняються такі опади: сніг, крупа, град, льодяний дощ, мряка тощо.

Види опадів залежать від умов походження (генезису). За генезисом (характером випадання) опади поділяють на три типи: облогові, зливові, мрячні.

Облогові опади характеризуються малою інтенсивністю і досить тривалим часом випадання. Найчастіше спостерігаються під час проходження теплих фронтів.

Зливові опади випадають раптово, інтенсивність їх значна, але тривалість невелика. У теплу пору року можуть бути з градом.

Мрячні опади пов'язані з шаруватими та шарувато-купчастими хмарами. Складаються з дуже дрібних краплинок або сніжинок, які надзвичайно повільно падають на земну поверхню.

Як дощ, так і сніг можуть бути облоговими, зливовими і мрячними. Кількість опадів, що випали, вимірюють товщиною (у мм або см) того шару води, який утворився б на земній поверхні, коли б опади не стікали, не випаровувались і не просочувались у ґрунт.

Важлива характеристика опадів – *інтенсивність*, тобто кількість опадів у міліметрах, яка випадає за 1 хв. Кількість твердих опадів (сніг тощо) також вимірюють товщиною шару води, який утворився б після повного танення.

За інтенсивністю опади поділяються на слабкі, помірні та сильні. Опади, інтенсивність яких становить понад 1 мм за 1 хв, відносять до злив. Один міліметр опадів відповідає 1 л води на 1 м³, або 10 тис. л на 1 га. У вагових одиницях це дорівнює 1 кг води на 1 м³, або 10 т води на 1 га.

Винятково важливе значення атмосферних опадів полягає в тому, що вони є головним джерелом води, без якої неможливе життя. Вони живлять річки, озера, ставки та інші водоймища, а також створюють певний запас вологи в ґрунті, який є основою для водного живлення рослин.

Для вимірювання атмосферних опадів застосовують такі основні прилади:

- опадомір Третьякова – для визначення кількості опадів у рідкому та твердому стані;
- дощомір Давітая – для вимірювання рідких опадів;
- пловіограф - для визначення інтенсивності та безперервної реєстрації дощу;
- похідний ваговий снігомір – для визначення щільності снігу й запасів води в ньому;
- снігомірні рейки – для визначення висоти снігового покриву.

Узимку опади випадають переважно у вигляді снігу, внаслідок чого встановлюється сніговий покрив певної потужності.

Дощові опади вимірюють в основному опадоміром В. Д. Третьякова (додаток Г). Цей прилад складається з відра з площею приймальної поверхні 200 см². Відро встановлюють на стовпі так, щоб верхній край його був на висоті 2 м від поверхні землі. Від видування опадів прилад захищений металевими планками, скріпленими в нижній частині ланцюжком так, що всі планки мають нахил до площини обрію. Верхній кінець планок відігнутий у зовнішню сторону. Опади, що зібралися в опадомірі, вимірюють за допомогою вимірювальної склянки, кожна поділка якої відповідає шару опадів 0,1 мм.

Для безупинного й автоматичного запису кількості рідких опадів використовують самописні дощоміри-пловіографи (додаток Е). Опади потрапляють у дощомірне відро площею 500см². Із дощомірного відра вода

стікає по трубці в циліндрі з поплавцем. До поплавця прикріплений стержень із пером, яке стикається зі стрічкою барабана, що обертається за допомогою годинникового механізму. При випаданні опадів поплавець піднімається і разом із ним рухається по стрічці перо, зображуючи криву зміни кількості опадів. При заповненні циліндричної посудини доверху вода автоматично виливається з нього через сифон у приймальну посудину, і поплавець швидко опускається (перо в цей час пише спадну лінію). За відсутності опадів перо креслить на стрічці горизонтальну лінію. У важкодоступних гірських районах використовують сумарні дощоміри, що збирають опади протягом тривалого періоду часу (за місяць і більше).

Постійна снігомірна рейка М-103 (рис. 11) являє собою дерев'яний брус завдовжки близько 2 м і завширшки не менше 5 см зі шкалою в сантиметрах.

Постійні снігомірні рейки встановлюють восени до початку снігопадів. У місці установки забивають у землю дерев'яний загострений брусок завдовжки 40-60 см із запиляною сходинкою. До цього бруска пригвинчують снігомірну рейку так, щоб її нульовий розподіл перебував на рівні ґрунту. Звичайно встановлюють три постійні снігомірні рейки, розташовуючи їх по трикутнику. Відстань між ними має бути близько 10 м. Вимірювання висоти снігового покриву за постійними рейками роблять із того самого місця на відстані 5-6 кроків від рейки, не порушуючи покриву біля рейки. Тому що безпосередньо біля рейки під дією вітру може відбутися видування снігу, то при підрахунку необхідно нахилитися якомога ближче до поверхні снігового покриву. Відлік роблять із точністю до 1 см.

Переносна снігомірна рейка М-104 використовується при маршрутних вимірах висоти снігового покриву і являє собою дерев'яний брусок завдовжки 180 см, завширшки 4 см і завтовшки 2 см, виготовлений із сухого, просоченого маслом дерева. Нижній кінець рейки загострений і оббитий жерстю. На одному боці рейки нанесено поділки в сантиметрах (ціна поділки 1 см). Початок поділу шкали збігається з нижнім обрізом наконечника.



Рисунок 11 – Снігова рейка М-103

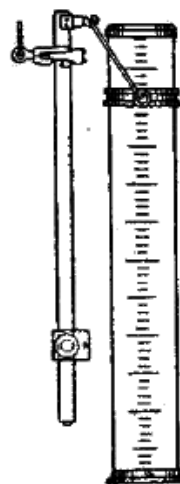


Рисунок 12 – Снігомір ВР-43

Сніговий покрив – це не проста суміш відкладених сніжинок, а особливе природне тіло з певними властивостями, серед яких найважливішими є: теплопровідність, щільність і запаси води. Сніговий покрив – це нагромадження води, яка забезпечує живлення річок і весняну повінь, а також поповнює ґрунтові води. Сніг має високе альbedo, значне випромінювання та погану теплопровідність.

Щільність снігу (відношення його маси до об'єму), який тільки-но випав, становить близько $0,1 \text{ г/см}^3$, протягом зими вона збільшується під впливом власної маси, відлиг, вітрів і хуртовин орієнтовно на 10 % за один місяць. До початку танення (кінець березня) щільність снігу зростає до $0,3-0,35 \text{ г/см}^3$, а в деяких випадках і більше.

Щільність снігу визначають за формулою:

$$d = \frac{m}{v} ,$$

(16)

де m – маса снігу, г;

v – об'єм снігу, см^3 .

Сніговий покрив має певні запаси води (P_v), за рахунок якої поповнюються запаси вологи в ґрунті. Кількість води, яку містить сніговий покрив, залежить від його висоти та щільності, яку визначають за формулою:

$$P_v = h \rho_c \cdot 10 \text{ мм}, \quad (17)$$

де ρ_c – щільність снігу;

h – висота снігового покриву, см.

У зв'язку з технічним переозброєнням гідрометеорологічної служби для вимірювання опадів починають використовувати радіолокаційні пристрої. За допомогою радіолокатора можна одержати дані про розподіл опадів та їх інтенсивності на площі в радіусі 80-100 км.

Щільність снігу вимірюють похідним ваговим снігоміром. *Похідний ваговий снігомір ВР-43* складається зі снігозабірника, ваг і лопатки. Снігозабірник являє собою металевий циліндр, висота якого 60 см, площа поперечного перерізу 50 см^2 . На одному кінці його знаходиться кільце, що закінчується пилкоподібним ріжучим крайком, а інший кінець закритий кришкою. Для вимірювання висоти снігового покриву на циліндр нанесена шкала у сантиметрах. Нульовий розподіл шкали збігається з нижньою частиною ріжучого краю. Уздовж циліндра вільно переміщується кільце з дужкою, за яку підвішують снігозабірник до ваг.

Запаси води в снігу визначають також гамма-снігоміром і деякими іншими приладами із застосуванням радіоізотопів по радіоактивному

випромінюванню: ослаблення інтенсивності випромінювання після проходження через сніговий покрив звичайно пропорційне кількості води в снігу. За цим же принципом визначають запас води в снігу зі штучних супутників Землі, використовуючи природну радіоактивність нашої планети.

У полярних, субполярних і помірних широтах опади випадають у вигляді снігу й утворюють сніговий покрив. В Арктиці та Антарктиді на поверхні льоду сніговий покрив лежить цілий рік. На півночі та північному сході Сибіру тривалість залягання снігового покриву становить 8-9 місяців і довше, в помірному поясі скорочується до 6-5 місяців і на 45° пн.ш. – до 1 місяця. В субтропіках поблизу 40° пн.ш. сніговий покрив нестійкий і утримується 10-20 днів. На південь від 40° пн.ш. сніговий покрив формується тільки в горах на певній висоті, до якої опускається взимку снігова лінія. У високогір'ях, вище за кліматичну снігову лінію, сніговий покрив залягає цілорічно.

Снігова лінія – висота, на якій прихід твердих опадів дорівнює їх витраті на танення. В Південній півкулі постійний сніговий покрив, за виключенням Антарктиди і високих гір, не утворюється, через те що південніше 45° пд.ш. майже немає суші. Крайніми північними пунктами, де рідко випадає сніг, не буває стійкого снігового покриву, є м. Буенос-Айрес, м. Сідней, південний острів Нової Зеландії, мис Доброї Надії. У Північній півкулі крайніми точками, де виключно рідко випадає сніг, є гори Атлас, Месопотамія, Південний Китай, о. Кюсю, Каліфорнія, Флорида, північ Мексики, узбережжя Мексиканської затоки.

Сніговий покрив сам впливає на клімат, оскільки в снігу дуже велике альbedo (80-90 %). Але теплопровідність снігу мізерна, тому під снігом зберігається достатньо висока температура, яка захищає від вимерзання озимину. Від товщини снігового покриву залежить глибина промерзання ґрунту.

Завдання до лабораторної роботи

Завдання 1. Розглянути класифікацію опадів. Визначити роль опадів як екологічного чинника.

Завдання 2. Провести вимірювання кількості опадів за опадоміром Третьякова.

Хід виконання роботи

1. Ознайомитись із будовою відра опадоміра. Ознайомитись із опадоміром на метеорологічному майданчику. Накреслити схему його встановлення.

2. Виміряти кількість рідких опадів. Для цього відро з дощем щільно закріпити кришкою, занести в приміщення і вилити у вимірювальну склянку. Відрахувати число поділок і перевести поділки склянки у мм шару води. Дію повторити тричі.

Таблиця 15 – Результати вимірювань рідких опадів

Опадомір	Спостереження, дата	Кількість поділок склянки	Кількість опадів, мм	Інтенсивність опадів, мм/хв

Завдання 3. Ознайомитись із роботою вагового снігоміра, накреслити схему приладу. Після встановлення стійкого снігового покриву неподалік від навчального корпусу обрати невеликий майданчик для проведення вимірювання характеристик снігового покриву. Виміряти висоту і щільність снігового настилу. Розрахувати запаси води в снігу. На підставі отриманих результатів зробити висновок.

Хід виконання роботи

1. Ознайомитись із роботою вагового снігоміра, перевірити правильність його роботи.
2. За 15 хвилин до роботи винести снігомір із приміщення.
3. У вибраних точках циліндр занурити в сніг і за поділками на бічній стороні визначити висоту снігового покриву в см. Повторність замірів 5-кратна.
4. Лопаткою, якою укомплектований снігомір, вимести сніг з одного боку циліндра і підсунути лопатку під циліндр так, щоб увесь сніг, який знаходився в циліндрі, залишився в ньому.
5. Витягнути циліндр зі снігу, перевернути кришкою вниз і підвісити його на гачок безміна для зважування. Якщо висота снігового настилу понад 50 см, то циліндр занурити в тому ж самому місці повторно і результати сумувати. Якщо снігового покриву менше 5 см, не визначається.
6. По лінії безміна визначити число поділок (кожна поділка відповідає масі 5 г.). Записати результати снігомірної зйомки в таблицю 16.

Таблиця 16 – Результати снігомірної зйомки

Проба	Висота снігу по циліндру, см (h)	Відлік по безміну, поділок (n)	Щільність снігу, г/см ³ (d)	Товщина шару води, мм (H)	Запаси води т/га (M)
1					
2					
3					
Середні величин и					

Завдання 4. За даними табл. 16 обчислити:

- а) щільність снігу в кожній пробі;

б) середню висоту та середню щільність снігового покриву й середні запаси води в ньому.

Таблиця 17 – Результати снігомірної зйомки

Проба	Висота снігу, см	Відлік на терезах, п	Щільність	Проба	Висота снігу, см	Відлік на терезах, п	Щільність
1	41	111		6	33	86	
2	30	87		7	30	66	
3	40	100		8	37	104	
4	24	67		9	35	100	
5	10	25		10	10	35	

За результатами лабораторної роботи зробити висновок.

Контрольні питання

1. Що таке атмосферні опади?
2. Яким чином диференціюються опади залежно від умов їх утворення? За формою?
3. Який головний процес обумовлює утворення опадів?
4. На якому принципі ґрунтуються штучні впливи на хмари з метою одержання опадів?
5. Опишіть електричні властивості хмар і опадів.
6. Які існують характеристики для опису режиму опадів?
7. Охарактеризуйте добовий хід опадів.
8. Охарактеризуйте різні типи річного ходу опадів.
9. Що розуміється під тривалістю та інтенсивністю опадів?
10. Назвіть різновиди опадів, виходячи з їх морфологічної класифікації.
11. Як класифікують опади, виходячи з їх генетичної класифікації?
12. Що розуміють під наземними опадами? Назвіть їх.
13. Укажіть причини утворення тих чи інших наземних опадів?
14. Назвіть необхідні умови для утворення опадів?
15. Які прилади використовують для вимірювання опадів?
16. Опишіть конструкцію та принцип дії опадоміра Третьякова.
17. Як відбувається вимірювання опадів за допомогою польового дощоміра?
18. Поясніть принцип дії та конструкцію пловіографа.
19. У чому вимірюють опади? Що таке інтенсивність опадів?
20. Назвіть типи річного ходу опадів.
21. Що таке сніговий покрив та якими величинами він характеризується?
22. Як визначити щільність снігу та запас води в ньому?

23. Якими приладами вимірюють висоту снігового покриву?
24. Що таке снігова лінія? Як змінюється висота снігової лінії залежно від широти та типу клімату?
25. Які опади найбільш ефективно очищають атмосферу від аерозольних домішок?

Звітний матеріал: схема встановлення опадоміра Третьякова, схема вагового снігоміра, результати проведених вимірювань, занесені в таблицю; розв'язок завдань; відповіді на контрольні питання.

ТЕМА № 9. ДОСЛІДЖЕННЯ ВІТРОВОГО РЕЖИМУ ТЕРИТОРІЇ. СПОСТЕРЕЖЕННЯ ЗА ВІТРОМ. ЕКОЛОГІЧНІ НАСЛІДКИ ДІЯЛЬНОСТІ ВІТРУ

Мета: ознайомитись із особливостями вітрового режиму, шкалою Бофорта; вивчити будову приладів, призначених для вимірювання швидкості та напрямку вітру; побудувати розу вітрів; дослідити швидкість вітру на території університету.

Прилади, обладнання, матеріали: анемометр ручний, вентилятор, секундомір (або годинник із секундною стрілкою), довідковий матеріал, таблиці з гідрометцентру.

ТЕОРЕТИЧНІ ВІДОМОСТІ

Вітер – це горизонтальне переміщення повітряних мас відносно земної поверхні. Вітер характеризується швидкістю й напрямком. Окрім цих параметрів, у метеорології особливу увагу приділяють мінливості швидкості й напрямку вітру в часі (*поривчастість вітру*). Швидкість і напрямок вітру на метеостанціях вимірюють на висоті 10-12 м від поверхні землі.

Силу вітру визначають у балах за шкалою Бофорта, що використовують у міжнародній синоптичній практиці з 1874 р.

Прилади, що вимірюють швидкість вітру, називаються *анемометрами* (рис. 13), а швидкість і напрямок вітру – *анеморумбометрами*.

Анеморумбограф – прилад, що безперервно реєструє напрямок і швидкість вітру.

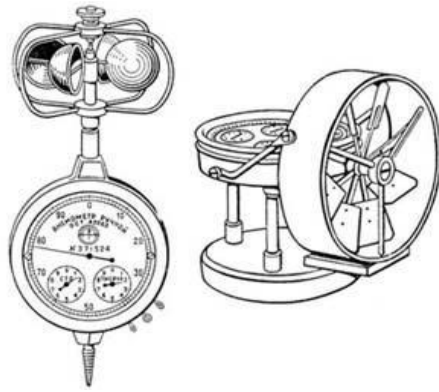


Рисунок 13 – Анемометр чашковий ручний і анемометр з млиновою вертушкою

Для візуальної оцінки швидкості вітру слугує шкала Ботфорта. Метеорологічний напрям вітру вказується азимутом точки, звідки дме вітер; тоді як аеронавігаційний напрям вітру – куди дме. Відтак значення розрізняються на 180° .

Характеристики вітру. Вітер характеризується напрямком, швидкістю та поривчастістю. Повітря переміщується з районів із високим тиском туди, де тиск менший. Швидкість цього переміщення тим більша, чим більша різниця тиску на одиницю відстані (по горизонталі).

Рух повітря, що виник під дією сили горизонтального баричного градієнта, відбувається не точно по напрямку градієнта, тобто не по перпендикуляру до ізобари від високого тиску до низького, а по більш складній траєкторії, обумовленій взаємодією сили градієнта із силою, що відхиляє обертання Землі, відцентровою силою та силою тертя. Під сукупним впливом цих сил вітер у нижньому шарі атмосфери над сушею відхиляється від баричного градієнта на $50-60^{\circ}$, над морем – на $60-70^{\circ}$. Вище шару тертя (1000-1500 м) кут відхилення вітру від градієнта наближається до 90° . При цьому в Північній півкулі відхилення від баричного градієнта відбувається вправо, а в Південній – уліво.

За напрямок вітру приймають ту частину обрію, звідки дме вітер. Напрямок вітру звичайно визначають за вісьмома румбами обрію (сторонами світу) або в градусах, починаючи від північного румба за годинниковою стрілкою. Для позначення головних румбів використовують початкові букви назв сторін світу: північ (Пн), південь (Пд), схід (Сх), захід (Зх). У міжнародній класифікації використовують латинські позначення N – норд, S – зюйд, E – ост, W – вест. При цьому у приземних спостереженнях напрям вітру передається одним із 16 румбів, а саме: П – N – північний; ППС – NNE – північно-північно-східний; ПС – NE – північно-східний; СПС – ENE – східно-північно-східний; С – E – східний; СПдС – ESE – східно-південно-східний; ПдС – SE – південно-східний; ПдПдС – SSE – південно-південно-східний; Пд – S – південний; ПдПдЗ – SSW – південно-південно-західний; ПдЗ – SW – південно-західний; ЗПдЗ – WSW – західно-південно-західний; З – W – західний;

ЗПЗ – WNW – західно-північно-західний; ПЗ – NW – північно-західний; ППЗ – NNW – північно-північно-західний.

При позначенні проміжних румбів називають обидва румби, між якими фіксується даний напрямок вітру. При цьому першим по порядку називається основний румб. За румбами будують розу вітрів – кругову чи променеву.

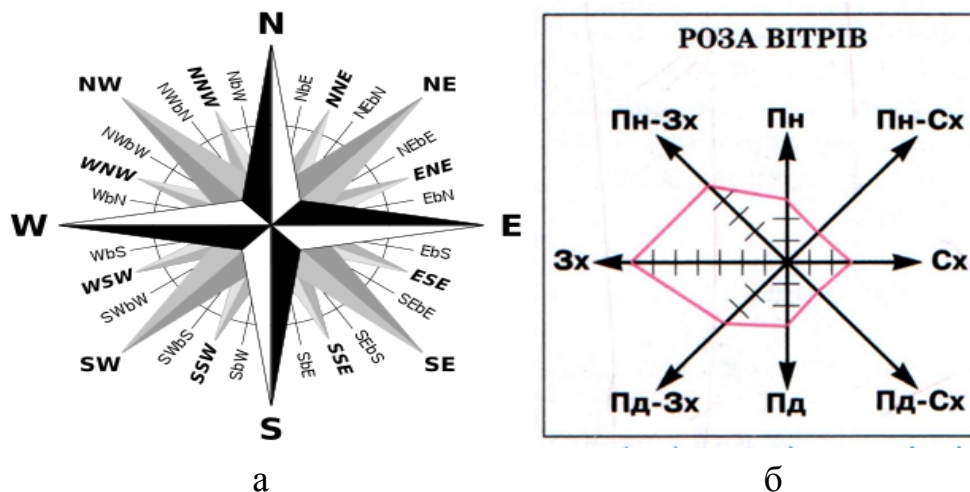


Рисунок 14 – Роза вітрів: а) променева; б) кругова

Для побудови рози вітрів розраховують повторюваність вітру для кожного з восьми румбів, тобто обчислюють, скільки разів повторився той або інший напрямок вітру за даний період. Отримані значення виражають у відсотках від загальної кількості спостережень. Число штилів у 100 % не входить (підраховують окремо).

На румбах у певному масштабі відкладають (від центра) повторюваність вітру даного напрямку. Ці точки послідовно з'єднують і одержують розу вітрів. Роза вітрів дає наочне уявлення про те, який напрямок вітру за даний період переважає.

Швидкість вітру вимірюють у метрах за секунду (м/с), рідше в кілометрах за годину (км/год). За напрямок руху вітру приймають той напрямок, звідки дме вітер. Напрямок вимірюється в румбах (їх 16) або кутових градусах. На метеорологічних станціях для визначення напрямку та швидкості вітру біля поверхні землі використовують флюгер, встановлений на висоті 10-12 м над земною поверхнею. Для визначення характеристик вітру використовують також ручний анемометр, електричні анемометри, анеморумбометри, а також прилади-самописці для безперервної реєстрації напрямку та швидкості вітру – анеморумбографи тощо.

Завдання до лабораторної роботи

Завдання 1. Ознайомтесь із теоретичними основами та інструментальною базою анемометричних досліджень.

Хід виконання роботи

1. За допомогою чашкового анеометра виконати спостереження на 2-х рівнях (0,5 та 1,5 м) у трьох точках території університету. Результати вимірювань внести в таблицю.

2. За допомогою графіка повірюваного свідоцтва перевести значення кількості поділок за 1 секунду у швидкість вітру, в м/с.

3. Додати короткий аналіз вітрового режиму заданих точок університету на висоті 0,5 і 1,5 м.

Таблиця 18 – Дослідження швидкості вітру

Пункт спостереження	Висота вимірів, м	Румб	Відліки за анеометром	Швидкість вітру за анеометром, м/с
Відкрита ділянка				
Біосистема хвойних дерев				
Біосистема листяних дерев				

Завдання 2. Проаналізувати міжнародні, українські та літерні позначеннями вітрів за 16 румбами. За результатами аналізу накреслити таблицю, в якій указати відповідні назви та позначення румбів. Визначити азимут для кожного румба та зобразити їх схематично.

Завдання 3. За даними таблиці 19 побудувати графік річного ходу швидкості вітру (м/с) для вказаних пунктів.

Таблиця 19 – Швидкість вітру (V, м/с)

Місяць	I	II	III	IV	V	VI	VI I	VII	IX	X	XI	XII	Рік
Київ	2,9	3,2	3,2	3,0	2,7	2,4	2,3	2,2	2,2	2,5	2,8	2,8	2,7
Харків	3,8	3,6	3,4	3,2	2,8	2,6	2,1	2,1	2,4	2,5	3,0	3,5	3,2
Вінниця	3,5	4,0	3,8	3,5	3,4	3,0	2,4	2,5	2,4	2,9	3,4	5,3	3,2
Ужгород	2,1	2,3	2,8	2,9	2,6	2,4	2,2	2,0	2,0	2,1	2,3	2,1	2,3

Завдання 4. Побудувати розу вітрів.

Хід виконання роботи

За даними повторюваності та напрямку вітру (див. додаток 3) побудувати «розу вітрів» для січня (I) та липня (VII).

1. Для побудови «рози вітрів» з однієї точки у напрямку восьми основних румбів відкласти відрізки, що відповідають повторюваності напрямку вітру (%) даного румба в обраному масштабі.

2. Отримані точки на румбах з'єднати прямими лініями (рис. 14).

3. У центрі «рози вітрів» указати число штилів.

Користуючись «розами вітрів» (рис. 15), проаналізувати вітровий режим території: пояснити причини зміни напрямку вітру за період досліджень та їх екологічні наслідки, враховуючи розташування джерел забруднення повітря відносно точки спостереження. Зробити висновок, де краще розташовувати промислові підприємства, з південної чи північно-східної сторони від населених пунктів. Який напрям повинні мати лісові смуги?

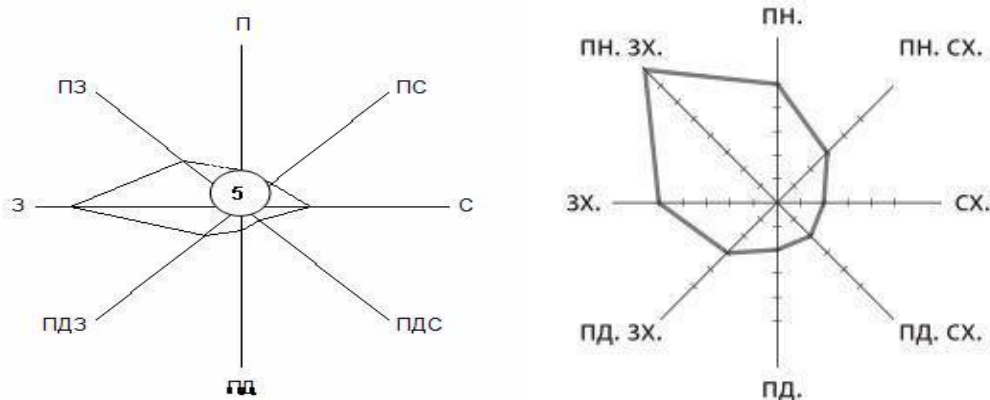


Рисунок 15 – Роза вітрів для віртуального населеного пункту (приклад)

Завдання 5. Визначити роль вітру як екологічного чинника.

Контрольні питання

1. Що таке вітер? Поясніть його позитивну та негативну роль з екологічної точки зору.
2. Якими показниками характеризується вітер? Опишіть шкалу, за якою оцінюють швидкість вітру в балах.
3. Які сили впливають на швидкість вітру?
4. Що називають «розою вітрів»? За які проміжки часу їх будують?
5. Яким чином визначають напрямок вітру?
6. Які особливості необхідно враховувати при вимірюванні швидкості вітру?
7. Як впливають перешкоди на вітер?
8. Що таке місцеві вітри? Поясніть причини їх виникнення.
9. Назвіть причини виникнення бризів.
10. Охарактеризуйте льодовикові вітри та вкажіть причини їх виникнення.
11. Що таке фен та які причини його виникнення?
12. Що таке бора? Назвіть причини його виникнення.
13. Назвіть прилади для вимірювання сили й напрямку вітру.
14. Що таке бризи й гірсько-долинні вітри? Назвіть райони земної кулі, у яких бризова циркуляція спостерігається протягом усього року.

15. Назвіть одиниці вимірювання швидкості вітру.
16. Які сили впливають на вітер біля поверхні землі та на висотах?
17. Охарактеризуйте шкалу Бофорта.
18. Якими приладами вимірюють вітер у стаціонарних та експедиційних умовах?

До звіту включаються: опис і принцип дії анемометричних приладів; результати досліджень вітрового режиму на території університету; таблиці; графік рози вітрів; відповіді на контрольні питання.

ТЕМА № 10. ЦИКЛОНИ Й АНТИЦИКЛОНИ

Мета: набути уявлення про циклони та антициклони, їх різноманіття, географічне поширення та особливості формування; визначити наявність циклону чи антициклону.

Прилади, обладнання, матеріали: термометри, барометри, зошити, олівці, компаси.

ТЕОРЕТИЧНІ ВІДОМОСТІ

Циклони (від грец. «циклос» – круг, коло) – величезні атмосферні вихори із замкненими ізобарами та найнижчим тиском у їхньому центрі. Повітря в циклонах переноситься від окраїн до центру проти руху годинникової стрілки в Північній півкулі та за ходом годинникової стрілки у Південній.

Отже, у приземному шарі атмосфери повітря втікає в область циклону, переноситься вгору, а у верхніх шарах витікає з нього. Основною властивістю циклону є наявність висхідних рухів на усій його території, що й визначає характер погоди.

Підіймаючись у високі шари атмосфери, повітря адіабатично охолоджується, досягає стану насичення, відбувається конденсація водяної пари, утворюються хмари та атмосферні опади.

Розміри циклонів позатропічних широт величезні. Їх діаметр досягає 2-3 тис. км і охоплює зразу кілька країн Європи. Щороку в позатропічних широтах земної кулі виникає до 130 велетенських атмосферних вихорів – циклонів. Щорічно в Україні спостерігається в середньому 43 циклони і 129-136 днів із циклонічною погодою. Найбільше днів із циклонічним характером погоди спостерігається взимку та навесні.

Атмосферний тиск у центрі циклонів помірних широт у більшості випадків знижується до 995-1000 гПа. Порівняно рідко «глибина» циклонів досягає 960-950 гПа у Північній півкулі та 923 гПа в Південній. Найглибші циклони бувають у високих широтах. Поряд із посиленням циклону збільшуються і баричні градієнти, і його діаметр. Середній тиск у центрі українських циклонів близько 1005 гПа.

Антициклони (від грец. «анти» – проти та «циклос» – круг, коло) – величезні атмосферні вихори із замкненими ізобарами та найвищим атмосферним тиском у їхньому центрі. Повітря в них переноситься від центру до окраїн за годинниковою стрілкою у Північній півкулі та проти руху годинникової стрілки в Південній. Антициклони виникають за межами атмосферних фронтів у холодному повітрі. За кожним циклоном серії виникають так звані проміжні антициклони. Вони досить часто не мають замкнених ізобар, а існують лише у вигляді гребеня субтропічного антициклону. Північніше від серії циклонів розвивається так званий завершальний антициклон. Це великомасштабний вихор із системою замкнених ізобар.

Антициклони також мають величезні розміри, як і циклони, і рухаються з такою ж швидкістю, оскільки їх швидкість визначається швидкістю провідної течії. Завершальні антициклони часто стають малорухливими і можуть зберігатися в окремому районі протягом тривалого часу. Напрямок руху антициклонів із заходу на схід, але з відхиленням у низькі широти. Тому всі вони зміщуються в субтропічні широти, де й утворюють зону високого тиску. Взимку над холодним суходолом антициклони дуже посилюються, де й утворюються сезонні центри дії атмосфери – Сибірський та Канадський антициклони.

У зв'язку з витіканням повітря з антициклону в приземному шарі величезні шари повітря в ньому опускаються вниз, тобто в антициклонах на великій площі існують низхідні вертикальні рухи повітря. В результаті опускання повітря воно адіабатично нагрівається і формуються інверсії стиснення. Тому в антициклонах повітря віддаляється від стану насичення і встановлюється малоохмарна суха погода. Лише взимку в достатньо вологому повітрі в антициклонах у приземному шарі утворюються низькі шаруваті хмари та тумани в результаті радіаційного охолодження земної поверхні та приземного шару повітря, а також адвекції тепла на холодну підстильну поверхню.

В Україні щороку в середньому буває 36 антициклонів і 229-242 дні з антициклональною погодою. Найбільше днів з такою погодою буває восени, найменше – взимку. Середній атмосферний тиск у центрі українських антициклонів становить 1026 гПа.

Завдання до лабораторної роботи

Завдання 1. Проаналізувати подібності та відмінності циклону й антициклону. Заповнити таблицю 20.

Таблиця 20 – Порівняльна характеристика циклону й антициклону

№	Ознаки порівняння	Циклон	Антициклон
1	Розміри		

2	Швидкість переміщення		
3	Умови та місце виникнення		
4	Тиск у центрі		
5	Причини виникнення		
6	Напрямок обертання		
7	Погода		

Завдання 2. Розглянути схеми руху повітряних мас (рис. 16) та визначити, яка зі схем відповідає циклональному руху, а яка – антициклональному. Пояснити, як змінюється ситуація у Південній та Північній півкулях та чому.

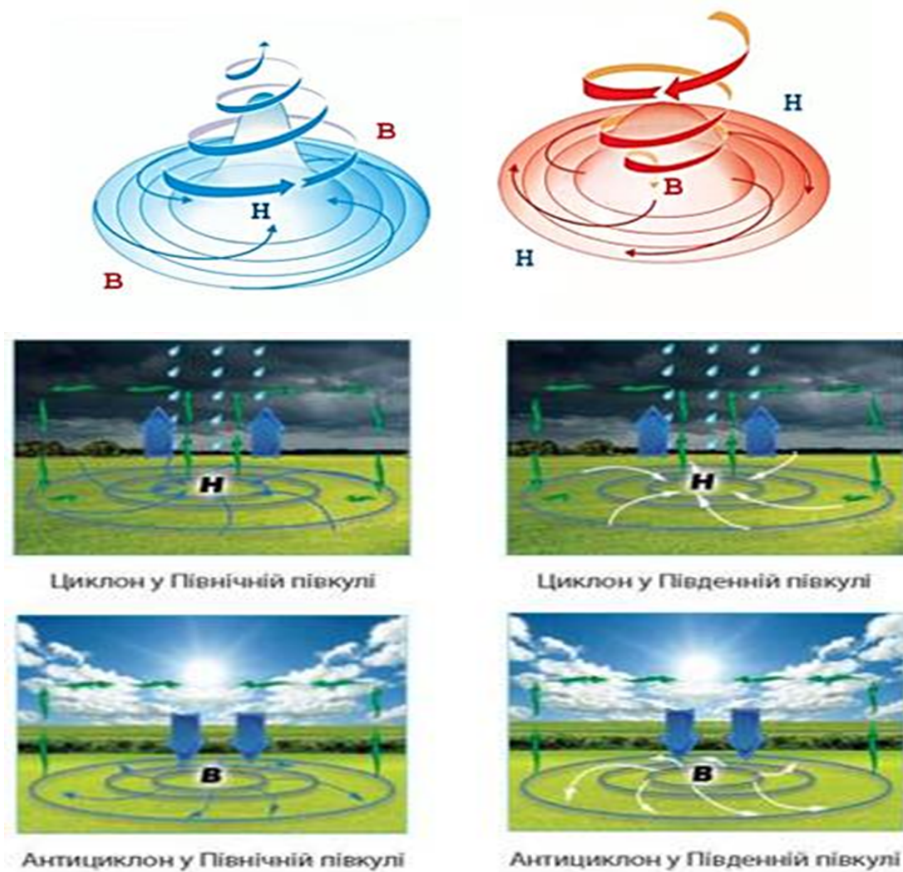


Рисунок 16 – Схема руху повітряних мас

Завдання 3. Проаналізувати рисунок 17, замалювати схему будови циклону та письмово охарактеризувати стан погоди в циклоні по лінії а – б та в – г.

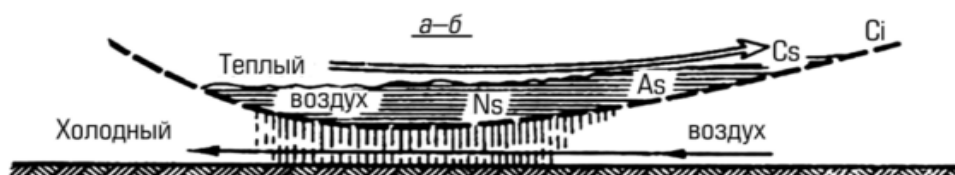


Рисунок 17 – Схема будови циклону за Беркнесом та Сульсбергом:

а – вертикальний розріз фронтів північніше циклону зі системою хмар (високошаруватих (As), шарувато-дошових (Ns), перисто-шаруватих (Cs), перистих (Ci)) і опадів; б – план молодого циклону з холодними та теплими фронтами, із зоною хмар та опадів (заштрихована частина); в – вертикальний розріз циклону через його теплий сектор з холодними та теплими фронтами, із зоною хмар та системою повітряних течій

Завдання 4. На синоптичних картах показати утворення циклонів та антициклонів і пояснити причини їх виникнення (карти видає викладач).

Завдання 5. Проаналізувати та описати стан атмосфери Запорізького регіону, відзначити наявність циклону чи антициклону (температура, барометричний тиск, наявність хмарності, роси).

Хід виконання роботи

На відібраних ділянках провести аналіз стану атмосфери: відмітити наявність роси на траві та листі дерев. Провести аналіз хмарності неба з метою виявлення наявності антициклону чи циклону під час дослідження. Виміряти атмосферний тиск і температуру повітря. Результати внести в таблицю 21.

Таблиця 21 – Результати досліджень стану атмосфери на наявність циклону чи антициклону

№	Атмосферний тиск, мм Hg	Наявність роси на траві та деревах	Стан неба: наявність чи відсутність хмарності	Температура повітря, °C	Тип стану атмосфери: циклон чи антициклон
1					

Контрольні питання

1. Що таке циклон? Охарактеризуйте погоду під час проходження циклону. Укажіть причини її встановлення.
2. Опишіть стадії розвитку фронтальних циклонів.
3. Поясніть, яким чином формується центральний циклон.
4. Що таке антициклон? Охарактеризуйте антициклональну погоду. Укажіть причини її встановлення.
5. Охарактеризуйте розвиток антициклону. Які вертикальні рухи характерні для антициклонів?
6. Що таке «фронт оклюзії»?

ТЕМА № 11. ПОГОДА ТА АНАЛІЗ СИНОПТИЧНОЇ КАРТИ

Мета: ознайомитись із класифікацією погоди; синоптичним кодом; навчитися складати та читати метеорологічні телеграми; вдосконалити навички та вміння аналізувати фактичний стан погоди на синоптичних картах.

Прилади, обладнання, матеріали: синоптичний код, основа (бланк) синоптичної карти, таблиця даних метеорологічної станції за певний період.

ТЕОРЕТИЧНІ ВІДОМОСТІ

Погода – стан атмосфери, який визначається сукупністю низки метеорологічних показників у даний момент часу і на даній території та характеризується значною мінливістю й різноманітністю.

Сутність синоптичного методу прогнозу погоди полягає в одночасному огляді стану погодних умов на достатньо великій території та аналізуванні карт погоди, що називаються *синоптичними*. Такий підхід дозволяє визначити характер розвитку атмосферних процесів і подальшу найбільш імовірну зміну метеорологічних умов у даному районі. На звичайній географічній карті (карта погоди) наносяться дані метеорологічних спостережень, що проводяться як поблизу поверхні Землі, так і на всіх доступних для метеорологічних приладів висотах на метеорологічних станціях.

Синоптична карта (карта погоди) – географічна карта, на яку цифрами та символами нанесені дані одночасних спостережень за погодою біля поверхні Землі та на певних рівнях атмосфери. Такі карти дають можливість вивчати великомасштабні атмосферні процеси (рухи повітряних мас), просторові розміри яких є співрозмірними з площею окремих материків/океанів, або їх частин, а отже, і погодні умови над будь-яким районом земної кулі.

Синоптичні карти складають чотири рази на добу за спостереженнями о 03, 09, 15 та 21 год. Вони є основою для передбачення добового прогнозу погоди.

На карті погоди в місці розташування станції позначені кружечки (пуансони) станцій, біля яких вказуються їх індекси (номери), навколо яких наносять значення метеорологічних елементів. Для складання синоптичних карт на них наносять умовні позначення – синоптичні символи (додаток І). Дані символи визначаються за цифрами коду. Ліва частина рисунка містить символи для нанесення погоди у строки спостережень (ww) за цифрами коду від 0 до 99.

Права частина – символи для зображення на картах CL, Cm, Cn, W та N). Для визначення напрямку вітру спостерігач протягом 2 год за цифрами коду від 0 до 9 стрілкою, що спрямована до пуансона станції зі сторони, з якої дме вітер, позначають напрямок вітру. Довжина стрілки в 4-5 разів більша від кружечка станції. Швидкість вітру позначають оперенням стрілки. Одне велике перо – швидкість вітру 3-4 м/с, одне мале – 1-2 м/с. Швидкість понад 25 м/с позначається затемненим прямокутником.

Інші метеорологічні елементи наносять цифрами (тиск, температура повітря у строки спостережень, екстремальна температура та температура точки роси – цифрами коду телеграми).

Синоптична карта містить інформацію про стан погоди в певний час, а серія таких карт показує зміни стану атмосфери, рух і еволюцію атмосферних процесів, трансформацію та взаємодію повітряних мас.

Порядок складання і читання фактичної погоди з приземних карт (метеорологічних телеграм). Гідрометеорологічні дані отримують з усіх доступних районів Землі та всіма можливими способами. На кожній метеостанції в суворо визначені терміни метеорологи-спостерігачі вимірюють t , вологість повітря, атмосферний тиск, швидкість і напрямок вітру, визначають вид і кількість опадів, фіксують наявність метеоявищ, форму і кількість хмар, оцінюють висоту їх нижньої межі, горизонтальну дальність видимості.

Результати спостережень записують у спеціальний журнал, передають мовою міжнародного цифрового коду й у вигляді телеграми в певний час доби відправляють на встановлені для кожної станції адреси. Основними документами при кодуванні та дешифруванні інформації про погоду з наземних і суднових метеорологічних станцій є код КН-01 з аерологічних станцій – код КН-04 (додаток Й).

Таблиця 22 – Схема коду КН-01 метеорологічної телеграми

Номер групи	Літери коду
0	УУGmGm
1	ІІіі
2	Nddfmm
3	VVwwW
4	PPPTT
5	N _h C _L hCmCn
6	TdTdaPP
7	7RRTeTe

Складання метеотелеграм проводиться таким чином:

0 Група УУGG УУ – число місяця;

GG – строк спостереження в годинах. Місяць і рік не вказують. Наприклад, 19 січня о 03 годині та 9 числа о 21 год провели спостереження за погодою. Їх записують так: 1903; 0921.

1 група ІІіі ІІ – номер міжнародного регіону, в якому знаходиться метеорологічна станція; ііі – міжнародний індексний номер метеорологічної станції.

2 група Nddfmfm N – загальна хмарність у балах (від 0 до 10 балів кодується цифрами від 0 до 8, а 9 ставлять, коли кількість хмар невідома X (див. мет. рек. «Польова практика з метеорології та кліматології»; додаток I); Наприклад, метеорологічна станція Вінниця № 562 розміщена в dd – напрямок вітру (звідки дме, в десятках градусів). Наприклад, північно-східний напрямок вітру кодується як 04; південно-західний – 22, західний – 27 і т.д.

fmfm – швидкість вітру в цілих метрах за секунду. Наприклад, швидкість вітру 6 м/с кодується як 06, а швидкість 13 м/с – 13.

3 група VVwwW VV – горизонтальна видимість у кілометрах; кодується цифрами від 90 до 99. Наприклад, 2 км – 95; при інструментальних спостереженнях до видимості (в кілометрах) додають 50.

ww – погода в строк спостереження або протягом останнього часу перед спостереженням. Зашифровується цифрами коду від 00 до 99. Наприклад, якщо стан неба загалом не змінився, то кодуємо як 02. Блискавиця кодується 13, дощ – 21, гроза – 29 тощо.

W – погода між строками, тобто протягом останніх 6 годин. Кодується від 0 до 9 (додаток I). Наприклад, дощ – 6, сніг – 7, гроза – 9.

4 група RPPTT PPP – атмосферний тиск (у гПа) з десятими частками на рівні станції. Записують три останні цифри. Наприклад, атмосферний тиск повітря на станції становить 1005,3 гПа – 053; 993,4 гПа – 934. TT – температури повітря в цілих градусах; до від’ємної температури додають 50. Наприклад, на метеостанції Вінниця 5 травня температура повітря становила 19,3°C – 19; 19 січня – (- 18,2°C) – 68.

5 група NhCLCMCH Nh – кількість хмар нижнього ярусу; кодується цифрами коду від 0 до 8, як і загальна хмарність; 42 CL – форма хмар нижнього ярусу; кодується цифрами коду від 0 до 9. Наприклад, шаруваті хмари – 6. h – висота хмар нижнього ярусу в метрах від 0 до 9. Наприклад, висота 2000–2500 м – 8. CM, CH – форма хмар середнього і верхнього ярусів; кодується цифрами коду від 0 до 9. Наприклад, тонкі висококупчасті – 3; перисті ниткоподібні – 1.

6 група TdTdapp TdTd – точка роси в цілих градусах; кодується як температура повітря (TT). app – барична тенденція – зміна тиску за останні 3 години: а – характеристика тенденції – цифри коду від 0 до 3 для підвищення тиску; від 5 до 8 – для зниження. Наприклад, нерівномірне падіння – 7. pp – величина баричної тенденції; кодується в гПа з десятими частками. Наприклад, тиск у строк спостереження на 0,6 гПа був нижчий, ніж 3 години тому – 06. Тиск у строк спостереження був на 5,6 гПа вищий, ніж 3 години тому – 56.

7 група RRTeTe. Ця група подається в строки, коли проводять спостереження за кількістю опадів і екстремальною температурою повітря (максимальною чи мінімальною). 7 – визначальна цифра групи. RR – кількість опадів у мм. При опадах менше ніж 0,6 мм – цифри коду від 91 до 97. (див. Синоптичний код). Кількість опадів від 1 до 55 мм записують у цілих міліметрах цифрами коду від 01 до 55; від 56 до 400 мм – у десятках міліметрів цифрами від 56 до 90 (60, 70, 80, 90 мм і т. д.), причому відкидаємо 0, а до цифри, що залишилася, додаємо 50. При кількості опадів понад 400 мм ставлять

98; а якщо їх кількість невідома – 99. Наприклад, опадів 0,3 мм – 93; 8 мм – 08; 60 мм = 6 десятків +50 = 56; 70 мм – як 57; 100 мм – як 60; 110 мм – як 61; 400 мм – як 90; 421 мм – 98.

TeTe – максимальна або мінімальна температура повітря; кодується у цілих градусах як температура повітря в строк (ТТ). Читання телеграми проводиться в такому ж порядку, записуючи всі елементи.

За індексом (1 група) знаходять на карті відповідну станцію. Розшифровують телеграму, послідовно наносять біля пунсона станції символ або числову характеристику метеорологічного елемента.

N – загальну хмарність позначають різними знаками на пунсоні станції.

dd – напрям вітру показують стрілкою, звідки він дме, а fmfm – швидкість вітру – відповідною кількістю штрихів на стрілці напрямку. Ці штрихи потрібно наносити зліва від напрямку швидкості.

Атмосферний тиск записують із телеграми на карту. А для його читання потрібно до тризначного числа з телеграми приписати попереду «10», якщо перша цифра менша за 5, і «9», якщо більша за 5. Останню цифру відокремлюють комою. Наприклад, «123» читається як 1012,3 гПа; 983 – як 998,3 гПа.

Приклад розшифрованої телеграми погоди.

Погода у зашифрованому вигляді (код):

0	1	2	3	4	5	6	7
0609	3452	800	9671	1945	8042X	54202	04457
	3	0	7	2			

Таблиця 23 – Характеристика погоди

Метеорологічні елементи	Час спостережень 09
Горизонтальна видимість, км	4,0
Загальна кількість хмар, бали	10
Форма хмар	шарувато-дощові
Висота нижньої межі хмар, м	300
Кількість опадів, мм	0,4
Стан погоди між строками спостережень	падав сніг
Стан погоди у строки спостережень	падав сніг, безперервно, слабкий
Швидкість вітру, м/с	тихо
Температура повітря, °C	2,1
Точка роси, °C	4,0
Мінімальна температура повітря, °C	6,6
Тиск повітря, мбар	1009,1
Характер баричної тенденції	рівномірне зростання
Величина баричної тенденції, мбар	+ 0,2

Завдання до лабораторної роботи

Завдання 1. Ознайомитись із будовою та символами синоптичного коду. Метеорологічні символи та знаки представлені в додатку I.

Завдання 2. Розглянути синоптичні пуансони, представлені на рис. 18, та розшифрувати інформацію, яка в них закодована.

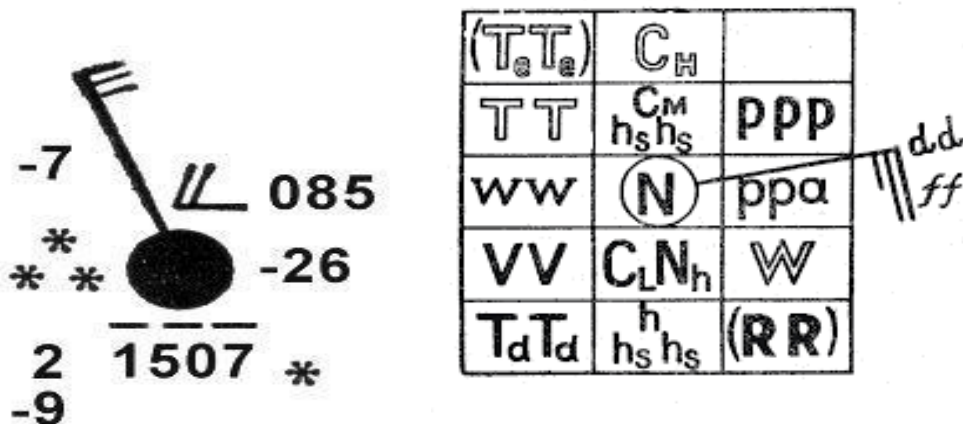


Рисунок 18 – Синоптичні пуансони

Завдання 3. Проаналізувати й описати синоптичну карту за наведеними умовними символами.

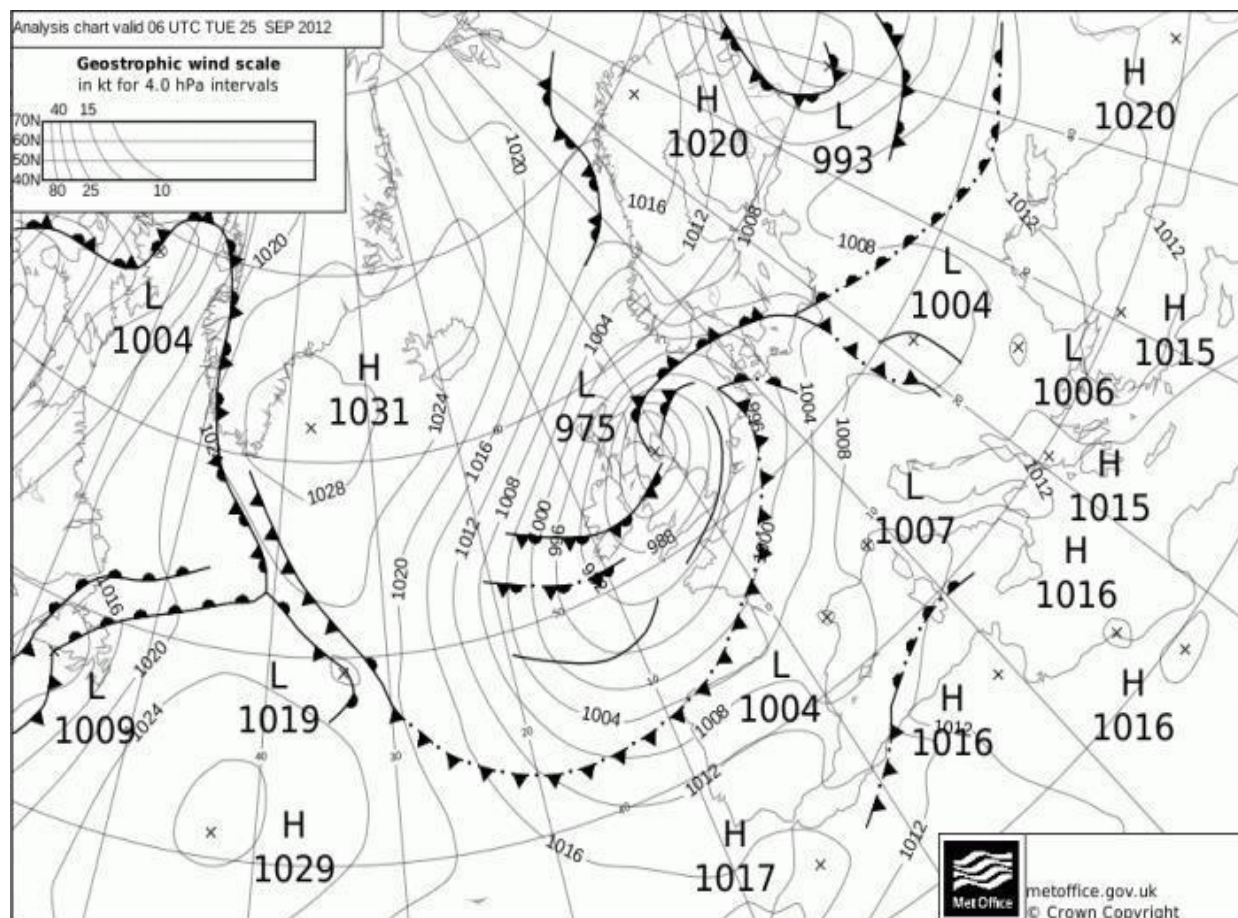


Рисунок 19 – Синоптична карта

Завдання 4. Виконати дешифрування метеорологічної телеграми.

Номер групи	Варіанти									
	1	2	3	4	5	6	7	8	9	10
0	0621	0518	1015	1503	1209	0603	1912	0706	0603	0509
1	2540	2537	2119	2013	2658	2117	1733	1644	1701	1592
2	11825	63204	81816	20618	81514	91817	31421	30311	11105	51509
3	25744	51827	15098	36172	22084	12094	77029	70281	47070	55715
4	89145	11923	98619	89520	00423	99419	00517	96322	00923	87625
5	63013	21723	38554	57826	15737	60725	59141	57253	77344	18262
6	24425	21119	25217	23834	14727	15345	45113	41438	55569	13471
7	74531	72243	73750	73129	75218	73835	73928	78130	72717	71522

Завдання 5. Зашифрувати метеорологічні елементи відповідно до таких характеристик погоди (табл. 24).

Таблиця 24 – Характеристика погоди

Метеорологічні елементи	Час спостережень 15 ⁰⁰
Горизонтальна видимість, км	3,0
Загальна кількість хмар, бали	8
Форма хмар	купчасто-дощові
Висота нижньої межі хмар, м	400
Кількість опадів, мм	0,1
Стан погоди між строками спостережень	хмурно
Стан погоди у строки спостережень	мінлива хмарність
Швидкість вітру, м/с	2,0
Температура повітря, °С	19,5
Точка роси, °С	7,0
Мінімальна температура повітря, °С	6,0

Тиск повітря, мбар	1009,1
Характер баричної тенденції	зниження, потім зростання
Величина баричної тенденції, мбар	+ 0,2

Завдання 6. За допомогою умовних символів нанести термінові метеорологічні дані на бланк синоптичної карти. Опрацювати карту (провести ізобари, виділити зони туманів, опадів та ін.) та проаналізувати її.

Завдання 7. Описати стан погоди в заданому пункті.

Контрольні питання

1. Що таке погода? Які бувають прогнози погоди?
2. Які методи застосовуються для складання прогнозу погоди?
3. У якому вигляді передається метеорологічна інформація між станціями земної кулі?
4. Яку інформацію містить синоптична карта?
5. Що розуміють під первинною метеорологічною інформацією?
6. Що таке вторинна метеорологічна інформація?
7. Як складаються приземні та висотні синоптичні карти?
8. Що являє собою Світова система отримання метеорологічної інформації?
9. У чому полягає сутність синоптичного аналізу?
10. Як використовується супутникова інформація в синоптичному аналізі?
11. Із яких груп складається синоптичний код?
12. Назвіть класи погоди за метеоелементами.
13. Як класифікують погоду за генезисом?
14. У чому сутність синоптичного методу передбачення погоди?
15. У чому сутність аналізу карт погоди?

До звіту включаються: карта погоди; опис погоди в заданому пункті; відповіді на контрольні питання.

ТЕМА № 12. КЛІМАТ ЯК ЕКОЛОГІЧНИЙ ЧИННИК. КЛАСИФІКАЦІЯ КЛІМАТІВ ЗЕМЛІ

Мета: ознайомитись із різними класифікаціями кліматів Землі за певними ознаками або умовами їх виникнення; навчитися розрізняти різноманітні кліматичні умови та визначати за метеорологічними величинами тип клімату в будь-якій точці земної кулі та зіставляти його відповідно до різних класифікацій.

Прилади, обладнання, матеріали: контурна карта, кольорові олівці, додаткові джерела інформації про класифікацію кліматів.

ТЕОРЕТИЧНІ ВІДОМОСТІ

Класифікація кліматів – це виділення їх типів за певними ознаками або за умовами формування. Серед багатьох класифікацій найбільш відома класифікація В. П. Кеппена, в основу якої покладено особливості режиму температури та зволоження, Л. С. Берга – ландшафтна (її проведено на основі найхарактерніших ознак ландшафтів) та Б. П. Алісова – генетична (вона ґрунтується на умовах циркуляції атмосфери, типах повітряних мас та їх переміщенні).

Класифікація В. П. Кеппена створена німецьким кліматологом у 1900 р. та удосконалена у 1918 і 1936 рр. Вона ґрунтується на особливостях розподілу ізотерм найтеплішого й найхолоднішого місяців, середньорічної температури повітря та річної кількості опадів із урахуванням їх сезонного ходу.

В. П. Кеппен виділяє такі кліматичні пояси й типи клімату:

1) пояс вологого тропічного клімату з кліматом вологих екваторіальних лісів і кліматом саван; 2) пояс сухих кліматів із кліматом пустель і кліматом степів; 3) пояс помірно теплого й вологого клімату з типами клімату теплого із сухим літом (середземноморського), теплого клімату із сухою зимою (китайський), теплого клімату з рівномірним розподілом опадів протягом року (західноєвропейський); 4) пояс помірно холодного клімату з типами східносибірського клімату із сухою зимою і достатньо вологого у всі місяці клімату Східної Європи та Канади, 5) пояс снігового клімату з кліматом тундри, де температура найтеплішого місяця від 0 до 10 °С і кліматом вічного морозу з температурою найтеплішого місяця нижче 0 °С.

Генетична класифікація кліматів Б. П. Алісова базується на географічних типах повітряних мас та їх циркуляції. Він запропонував виділяти кліматичні зони й області, виходячи із умов загальної циркуляції. Межі зон визначаються за середнім положенням кліматологічних фронтів. Так, тропічна зона знаходиться між літнім положенням внутрітропічної зони конвергенції та зимовим положенням полярних фронтів. Через це вона весь рік зайнята переважно тропічним повітрям. Субтропічна зона розміщена між зимовим і літнім положенням полярних фронтів. Відтак вона зимою зазнає впливу полярного повітря, а влітку – тропічного. У кожній із широтних зон розрізняються чотири основні типи клімату: материковий, океанічний, клімат західних берегів і клімат східних берегів.

Відмінності між материковим і океанічним кліматом обумовлені в основному відмінностями у властивостях підстильної поверхні; у першому випадку ці властивості створюють континентальні повітряні маси, у другому – морські. Відмінності між кліматом західних і східних берегів континентів пов'язані переважно з відмінностями в умовах загальної циркуляції атмосфери й частково з розподілом океанічних течій.

Межі кліматичних поясів на карті проведені відповідно до кліматичного положення атмосферних фронтів. У внутрітропічних широтах виділяються три кліматичні пояси – екваторіальний, субекваторіальний (зона тропічних мусонів) і тропічний.

У класифікації Б. П. Алісова виокремлюються такі клімати:

1. Екваторіальний.
2. Субекваторіальний (тропічних мусонів): континентальний та океанічних мусонів, мусонів західних і східних берегів.
3. Тропічний: континентальний та океанічний, клімат східної та західної периферії океанічних антициклонів.
4. Субтропічний: континентальний, океанічний, субтропічний західних (середземноморський) і східних (мусонний) берегів.
5. Клімат помірних широт: континентальний, морський клімат західних частин материків, мусонний клімат східних частин материків та океанічний.
6. Субполярний клімат: субарктичний і субантарктичний.
7. Клімат Арктики.
8. Клімат Антарктиди.

Найпростішою і зручною є класифікація кліматів, запропонована Л. С. Бергом. Вона побудована на географічних принципах; кліматичні зони Берга відповідають ландшафтним зонам. Класифікація Берга показує, що між кліматом, рельєфом, ґрунтовим покривом і рослинністю спостерігається тісна взаємодія і зв'язки. За Л. С. Бергом, на рівнинах розрізняють такі клімати:

- 1) вічного морозу;
- 2) тундри;
- 3) тайги;
- 4) листяних лісів помірної зони,
- 5) мусонний клімат помірних широт;
- 6) степів;
- 7) середземноморський;
- 8) субтропічних лісів;
- 9) зовні тропічних пустель;
- 10) субтропічних пустель;
- 11) саван;
- 12) вологих тропічних лісів.

Завдання до лабораторної роботи

Завдання 1. На основі наданої додаткової інформації, ознайомитись і вивчити класифікацію клімату Б. П. Алісова. Навчитися визначити за метеорологічними величинами (опадами, річним ходом температури повітря, відносною вологістю) тип клімату для різних пунктів Землі.

Завдання 2. На контурну карту світу нанести кліматичні пояси та області (за Б. П. Алісовим), використовуючи карту атласу [1, с. 50]. Кліматичні пояси зафарбувати кольоровими олівцями.

Завдання 3. Користуючись вище поданим інформаційним матеріалом й іншими літературними джерелами, заповнити за зразком таблицю 25.

Таблиця 25 – Класифікація кліматів Землі за різними авторами (Б. П. Алісовим, Л. С. Бергом, В. П. Кеппенем)

Б. П. Алісов	Л. С. Берг	В. П. Кеппен
Пояс	Клімат	Клімат
Арктичний (антарктичний)	Тундри та вічного морозу	Тундри та вічного морозу

Завдання 4. За кліматичною картою атласу [1, с. 50] порівняти кліматичні характеристики материків та їх частин, які містяться в однакових кліматичних поясах згідно з варіантом, запропонованим викладачем.

Варіанти: 1) Євразія і Північна Америка; 2) західне і східне узбережжя Євразії; 3) Африка і Австралія; 4) Південна Америка і Австралія; 5) Південна Америка і Африка; 6) Південна Америка і Австралія; 7) західне і східне узбережжя Північної Америки; 8) Північна Америка і Південна Америка.

Завдання 5. Розглянути класифікації клімату за В. П. Алісовим, Л. С. Бергом і В. П. Кеппеном. Письмово надати стислу порівняльну характеристику цих класифікацій. Які природні чинники і процеси покладено в основу класифікацій? Які спільні риси та відмінності? Яка, на вашу думку, класифікація є найбільш повною та функціональною для використання? Відповідь обґрунтуйте.

Контрольні питання

1. Розкрийте сутність поняття «клімат».
2. Які кліматичні елементи необхідно включати в кліматичну характеристику території?
3. Яку роль відіграє сонячна радіація у формуванні клімату на різних широтах?
4. Яка роль атмосферної циркуляції у формуванні клімату?
5. Які закономірності розподілу температури повітря й опадів на земній кулі?
6. Як впливає на клімат рельєф, розподіл суші та моря, сніговий і рослинний покриви?
7. Що таке макро-, мезо- і мікроклімат?
8. У чому полягають відмінності в класифікації клімату Б. П. Алісова, Л. С. Берга, В. П. Кеппена?
9. Охарактеризуйте класифікацію Б. П. Алісова.
10. Охарактеризуйте класифікацію Л. С. Берга.
11. Охарактеризуйте класифікацію В. П. Кеппена.

ТЕМА № 13. ТИПИ КЛІМАТУ В МЕЖАХ КЛІМАТИЧНОГО ПОЯСУ

Мета: дати характеристику різних типів кліматів в межах кліматичного поясу.

Прилади, обладнання, матеріали: карти кліматичного районування світу.

Хід виконання роботи

Робота передбачає графічну частину та текстовий аналіз. Графічна частина полягає в нанесенні на контурну карту світу кліматичних поясів засобом якісного фону. Спочатку слід провести межі між поясами, потім позначити їх відповідними кольорами: екваторіальний – темно-червоним; субекваторіальний – червоним; тропічний – помаранчевим; субтропічний – жовтим; помірний – зеленим; субарктичний та субантарктичний – блакитним; арктичний та антарктичний – фіолетовим.

На контурній карті слід показати області високогірного клімату (штриховкою), назву кліматичних поясів вказати в легенді.

У текстовому аналізі вказати особливості кожного кліматичного поясу відповідно до плану: пануючі повітряні маси, переважаючі температури повітря, характер зволоження, сезони року і т.д.

Завершальний етап роботи передбачає характеристики різних типів у межах кліматичних поясів (по вертикалі).

Варіанти завдань (див. додаток К).

Наступний етап роботи передбачає побудову графіків річного ходу температури та опадів для географічного пункту. Будується графік, на якому по горизонтальній осі відкладаються місяці, по вертикальній – температура (додатна – вгору, від’ємна – вниз від горизонтальної осі), а також середньомісячна кількість опадів (у мм) у вигляді стовбчастої діаграми. Необхідно визначити амплітуду температури, тип річного ходу температури повітря (екваторіальний, тропічний, помірний, полярний). Дати відповідь на питання: До якого типу клімату відносяться клімати, що мають характеристики, наведені в додатку К?

Контрольні питання

1. Із яких компонентів складається кліматична система?
2. Які кліматичні елементи необхідно включати в кліматичну характеристику території?
3. Дайте визначення таких понять, як «кліматична зона», «кліматична область», «тип клімату».
4. Перерахуйте географічні чинники клімату.
5. Який вплив на клімат географічної широти?
6. Як впливає на клімат висота місця над рівнем моря? У чому полягає сутність висотної кліматичної зональності.
7. Як впливає на клімат розподіл на земній кулі суходолу й моря?
8. Яким чином впливає на клімат рослинний і сніговий покриви?
9. Що розуміють під мікрокліматом?
10. Порівняйте мікроклімат лісу й поля.
11. Опишіть мікроклімат міста. Що таке «острів тепла»?
12. Де розташований полюс холоду земної кулі?
13. Окресліть можливі причини змін клімату за час існування Землі.

14. Назвіть та коротко охарактеризуйте методи відновлення кліматів минулого. Клімати Землі.

15. Які основні причини можливих антропогенних змін клімату?

ТЕМА № 14. КЛІМАТИЧНЕ РАЙОНУВАННЯ ТА ТИПИ КЛІМАТУ УКРАЇНИ

Мета: засвоїти кліматичне районування та типи клімату України; ознайомитись із несприятливими метеорологічними явищами в Україні.

Прилади, обладнання, матеріали: контурна карта, кольорові олівці, додаткові джерела інформації про кліматичне районування і типи клімату України.

ТЕОРЕТИЧНІ ВІДОМОСТІ

Україна розміщена переважно в помірному тепловому поясі. Клімат її в цілому помірно-континентальний, лише на Південному березі Криму клімат субтропічний, середземноморського типу. В Закарпатті клімат також м'який, із теплою малосніжною зимою і дощовим літом. Загальною закономірністю клімату України є зростання його континентальності із заходу на схід і близька до широтної зональність у розподілі температури, вологості та опадів. Це пов'язано з різною віддаленістю західних і східних районів від Атлантичного океану.

Основними кліматоутворювальними чинниками є:

- 1) кількість сонячної радіації;
- 2) циркуляція атмосфери;
- 3) підстильна земна поверхня.

Сонячна радіація є одним із визначальних чинників клімату.

Сумарна сонячна радіація на території України за рік становить від 398-406 Дж/см² у північних і північно-східних районах до 560-561 Дж/см² на Південному березі Криму. Більша частина сонячної радіації припадає на теплий період року, особливо на травень-вересень. На півночі України 4/5 сонячної радіації спрямовано на випаровування води, а 1/5 – безпосередньо на нагрівання повітря. На півдні країни витрати сонячного тепла розподіляються рівномірно на випаровування і нагрівання повітря.

На формування клімату України впливають помірні, арктичні та тропічні повітряні маси. Пануючими повітряними масами в Україні є помірні континентальні повітряні маси, вони і формують на значній території країни помірно-континентальний тип клімату. Лише на Південному березі Криму сформований субтропічний тип клімату. В Україні влітку і взимку переважає широтний (захід-схід) рух повітря, а навесні та восени – меридіональний (північ-південь) рух повітря.

Підстильна земна поверхня впливає на розподіл сонячної радіації, рух повітряних мас. Рівнинний рельєф більшої частини України обумовлює

збільшення показників сонячної радіації та середньої температури з півночі на південь; не перешкоджає проникненню повітряних мас із різних сторін. Карпатські й Кримські гори перешкоджають проникненню холодних повітряних мас. У горах збільшується кількість опадів і знижується температура повітря. На клімат України суттєво впливають повітряні маси з північної частини Атлантичного океану, меншою мірою – з боку Північного Льодовитого океану. На мікроклімат території впливають річкова сітка, ґрунтово-рослинний покрив, забудова і т. д.

Для території України в цілому характерний антициклоніальний стан атмосфери: днів з антициклонами більше (235), ніж із циклонами (130), що пояснюється меншою рухливістю антициклонів. Протягом року над територією України проходить близько 45 циклонів і 35 антициклонів. Загалом над нею переважає перенесення повітряних мас із заходу на схід. У холодну пору року це відносно теплі маси, в теплу – прохолодні. Кількість атмосферних опадів зменшується із заходу на південь, від 600-700 мм до 300 мм. Щонайбільша кількість опадів випадає в горах: у Карпатах – 1600 мм і більше, в Кримських горах – до 1200 мм. Для рівнинної частини країни і Карпат характерний літній максимум опадів, для Кримських гір – зимовий максимум. Важливим показником, що характеризує умови збільшення рослинності, є коефіцієнт зволоження. Він визначається як відношення кількості опадів за рік до випаровуваності, тобто кількості вологи, яка може випаруватися. Чим більше територія одержує опадів, тим більше випаровувань. Якщо коефіцієнт зволоження понад 1, то територія вважається надмірно зволоженою. В Україні надмірне зволоження характерне для Карпат, західної та північної частин. На крайньому півдні коефіцієнт зволоження становить 0,3 (зволоження недостатнє).

Сніговий покрив відбиває до 94 % сонячної радіації, внаслідок чого взимку поверхня України ще більше охолоджується. Трава відбиває 26 % сонячної радіації. Значно впливають на клімат узбережної частини країни Чорне та Азовське моря. Вони викликають підвищення вологи в повітрі, зменшують коливання температури, знижують спеку влітку і морози взимку. На формування місцевого клімату впливає також і господарська діяльність людини. Так, завдяки заводам, фабрикам, житловим будинкам, асфальтовим дорогам і площам температура повітря в містах вища, ніж у сільській місцевості.

В Україні виділяють чотири кліматичні сезони:

Зима – кліматичний сезон із середньодобовою температурою повітря нижче 0 °С. Зима триває від 140 днів на північному сході до 60 днів на півдні та південному заході. Зима помірно м'яка на заході; на півдні – м'яка; на сході та північному сході – прохолодна.

Весна – сезон із середньодобовою температурою від 0° до +15 °С. Триває 100 днів у Карпатах, до 50 днів на сході. Для весни характерна нестійка погода.

Літо – сезон із середньою температурою повітря понад +15 °С. Триває від 140 днів на побережжі морів – до 95-100 днів на півночі та заході України, де воно прохолодніше. На початок року на рівнинній частині України і в Карпатах припадає максимум річних опадів, друга половина року спекотна та суха.

Осінь – сезон із середньою температурою повітря від +15° до 0 °С. Погода, як і навесні, нестійка. Осінь триває від 65 днів на сході до 100 днів у Карпатах і на Південному березі Криму.

Основні метеорологічні елементи клімату України.

Температура повітря в Україні змінюється залежно від надходження сонячної радіації. Середня річна температура на території нашої країни на півночі становить +6... + 7° і на півдні – +12... +13 °С. Найхолоднішою є північно-східна частина України, а найтеплішою – південно-західна і Південний берег Криму. Найхолодніший місяць – січень, найтепліший – липень. У західній частині України тепловий вплив повітряних мас, що формуються над Атлантичним океаном і Західною Європою, більший, ніж у східній. Найвищу температуру зафіксовано на південному сході країни, в районі басейну Сіверського Дінця (+41°С). Зима в Україні не дуже сувора (якщо не брати до уваги окремих років), часто бувають відлиги. Вона триває не більше 4 місяців, у Закарпатті (на низовині), на південному заході й на півдні – до 3 місяців і менше, а на Південному березі Криму ще менше. У липні найвища температура спостерігається у південно-східній частині країни, найнижча у північно-західній. Найбільші коливання температури відзначаються взимку, коли сильні морози змінюються відлигою. Морози закінчуються у березні, хоч останні приморозки бувають ще й у травні. Перші осінні приморозки настають на початку жовтня. Проте часто буває винятково тепле літо і досить сувора зима. Загалом температурні умови України сприятливі для одержання високих урожаїв різних сільськогосподарських культур. Враховуючи рівень сонячної радіації, від якої насамперед залежать температурні умови, в різних зонах країни потрібно по-різному озеленювати ділянки. Так, у Поліссі і лісостеповій зоні дерева висаджують на відстані 10 м, а кущі – 5 м від приміщення дошкільного закладу. У степовій зоні дерева висаджують на відстані 5 м, кущі – 1 м з тим, щоб приміщення влітку не перегрівалося. На Південному березі Криму на ділянках дошкільних закладів можна вирощувати менш морозостійкі рослини.

Вітровий режим. Напрямок і швидкість вітрів залежать від сезонного розподілу багаторічних систем і їх взаємодії. Протягом більшої частини року (вересень – квітень) в Україні дмуть головним чином західні, південно-західні та північно-західні вітри. Лише в східних районах та Криму переважають вітри східних або північно-східних напрямків. Улітку напрямки вітрів нестійкі. Значну роль у цей час відіграють вітри західного, а в деяких районах – північного напрямку. В Україні спостерігаються місцеві вітри. На узбережжях Чорного та Азовського морів улітку формуються бризи, що вдень дмуть із моря, вночі – із суходолу. В гірських районах формуються фени, що вдень дмуть із долини в гори, а вночі з гір в долину. Максимальна швидкість вітру для більшої частини території України буває взимку, мінімальна – влітку. Найбільша швидкість вітру спостерігається в Карпатах і Кримських горах (до 35-50 м). Найменша у північних та північно-західних районах України (в середньому 3,5 м/с). Напрямок і швидкість вітрів слід враховувати під час озеленення ділянки, загушуючи зелені насадження з боку сильних панівних взимку вітрів і

створюючи таким чином більш сприятливі умови для проведення прогулянок у холодну пору року. На території країни використовується енергія вітру. В тих місцевостях, де є вітряні двигуни, що починають працювати вже при швидкості вітру 3-4 м/с.

Опади розподіляються на території України нерівномірно. Кількість їх змінюється залежно від пори року, рельєфу, географічного положення місцевості та інших чинників. Найбільше опадів відзначається у гірських районах Карпат (в окремих районах понад 1500 мм), найменше – на узбережжях Чорного та Азовського морів (~300-350 мм). Пересічна кількість опадів у Поліссі становить 550-700, у Лісостепу – 600-450 мм/рік. У Поліссі та Лісостепу спостерігається поступове зменшення кількості опадів у напрямі із заходу на схід. У степовій зоні в північних районах випадає 450–475, а найменше (300-350 мм/рік) у південних низовинних районах морського узбережжя. У степовій частині Криму кількість опадів зростає у напрямі на південь до Кримських гір (до 470–500 мм/рік). У Кримських горах випадає понад 1000 мм/рік, на Південному березі Криму – 550-600 мм/рік. У теплу пору року опадів випадає у 2-3 рази більше, ніж у холодну. Винятком є Південний берег Криму, де найбільша кількість опадів припадає на холодну пору року.

Для України характерні значні коливання кількості опадів у різних районах у різні роки. Найбільший обсяг опадів у Карпатах – 2200, а найменший – 800 мм/рік. Кількість днів з опадами в Карпатах та Кримських горах досягає 180, у Поліссі та на півночі Лісостепу – 190, на півдні Лісостепу – 120-140, у південному степу – 100-120, на морських узбережжях – 100 мм/рік. Опади знаходяться в прямій залежності із хмарністю.

Атмосферні опади випадають із шарувато-дощових хмар; зливами, зі швидкою зміною їхньої інтенсивності та нетривалістю. Вони випадають із купчасто-шаруватих хмар у вигляді дощу, снігу, іноді дощу з градом. Мжичка випадає з шаруватих хмар, краплі її дуже дрібні. Сніговий покрив у Поліссі та Лісостепу утворюється у середині листопада, у степовій зоні – на початку грудня, у Кримських горах – наприкінці листопада на початку грудня, у Карпатах – ще раніше. Від снігу степова зона звільняється наприкінці лютого – на початку березня, лісостепова зона та Полісся – у другій половині березня. Максимальної висоти сніговий покрив досягає у лютому, зокрема, у зоні мішаних лісів – 20-30 см; у степовій – 5-10 см; у Карпатах – 70-80 см; у Кримських горах – близько 40 см. Сніговий покрив має велике значення як джерело вологи та для захисту озимих культур від вимерзання, тому на сільськогосподарських угіддях за допомогою спеціальних заходів (снігозатримання, лісових смуг) створюють додаткові запаси снігу.

Кліматичне районування України. Загальне і спеціальне районування.

Агрокліматичне районування – це поділ території на окремі райони з більш-менш подібними кліматичними умовами (близькими за агрокліматичними показниками), які мають важливе значення для сільськогосподарського виробництва. Розрізняють два види агрокліматичного

районування: загальне і спеціальне. Перше з них дає змогу оцінити в цілому кліматичні ресурси окремих районів для потреб сільського господарства. Спеціальне районування стосується невеликих територій, окремих культур і їх сортів, прийомів агротехніки тощо.

Агрокліматичне районування проводиться за окремими агрокліматичними показниками: середніми багаторічними сумами добових температур понад $+10^{\circ}\text{C}$, величинами гідротермічних коефіцієнтів та іншими показниками зволоження в теплий період, критичними температурами в холодний (для умов перезимівлі), повторюваністю й інтенсивністю різних несприятливих для сільського господарства метеорологічних явищ тощо. Зазначені агрокліматичні показники наносять на географічні карти (по одному, кілька або всі разом), на яких проводять відповідні ізолінії, або карти замальовують різними кольорами. Такі карти називають *картами агрокліматичного районування* (певної території). Їх передають відповідним органам сільського господарства для практичного використання.

Агрокліматичні аналоги – це найголовніші агрокліматичні показники, які визначають можливість вирощування в тому чи іншому районі земної кулі окремих сільськогосподарських культур або їх сортів і спеціалізації сільськогосподарського виробництва.

Завдання до лабораторної роботи

Завдання 1. На контурній карті виділити кліматичне районування України та обґрунтувати його.

Завдання 2. Скласти письмовий перелік особливих явищ погоди із зазначенням шкоди, яку вони завдають навколишньому середовищу.

Завдання 3. Використовуючи літературні джерела та інтернет-ресурси, підготувати реферат-презентацію за темою, яка вивчається.

Завдання 4. Оформити звіт.

Контрольні питання

1. Охарактеризуйте клімат України як багаторічний режим погоди.
2. Назвіть умови формування клімату України.
3. Які основні чинники впливають на формування клімату України?
4. Які повітряні маси переважно формують клімат України?
5. Охарактеризуйте режим опадів у різних регіонах України.
6. Опишіть температурний режим атмосфери України в різні пори року. Від чого він залежить і на що впливає?
7. Опишіть вітровий режим атмосфери України.
8. Які регіони характеризуються наявністю місцевих вітрів?
9. Які несприятливі метеорологічні явища можуть виникати на території України? Коротко охарактеризуйте їх.
10. Охарактеризуйте кліматичне районування України. Загальне і галузеве районування.

11. Окресліть проблеми сучасного стану погоди та клімату.
12. Посухи та суховії в Україні.
13. Грози, зливи і град в Україні.
14. Пилові (чорні) бурі в Україні.
15. Обґрунтуйте особливості клімату Запорізької області.

ТЕМА № 15. СУЧАСНІ КОЛИВАННЯ КЛІМАТУ. ВПЛИВ ЛЮДИНИ НА КЛІМАТ

Мета: розглянути сучасні коливання клімату; ознайомитись із чинниками впливу людини на клімат і наслідками.

ТЕОРЕТИЧНІ ВІДОМОСТІ

Уся природа Землі перебуває в процесі безперервних змін і розвитку. Зміни клімату відбуваються в тісному взаємозв'язку та взаємодії з іншими компонентами географічної оболонки.

Найважливішими географічними чинниками, які впливають на клімат, є розподіл суходолу й водної поверхні, рельєф, сніговий, крижаний, ґрунтовий, рослинний покриви. Своєю чергою клімат безпосередньо визначає особливості ґрунтового, рослинного, снігового та крижаного покривів.

Під зміною клімату Землі або окремих її регіонів розуміють спрямовану прогресивну зміну, коли протягом тривалого часу відбувається закономірна зміна метеорологічного режиму. Наприклад, тривале поступове підвищення чи зниження температури під впливом зміни зовнішніх або внутрішніх чинників формування клімату. Це поняття використовують тоді, коли мова йде про великі проміжки часу – геологічні епохи.

Зміни клімату можуть бути як природні, так і антропогенні, або техногенні, тобто пов'язані з господарською діяльністю людини.

Коливання клімату – це періодичні або ритмічні зміни клімату, за яких значення метеорологічних величин поступово і плавно змінюються між мінімумом і максимумом.

Бувають вікові коливання клімату, коли метеорологічні величини змінюються протягом кількох сотень років, що носять характер поступового збільшення та зменшення їх значення. Бувають і внутрішньовікові коливання – це коливання метеорологічних величин, що відбуваються у межах століття. Виділяють періодичні коливання клімату, що повторюються через рівні проміжки часу.

Сучасні коливання клімату можна виявити на основі інструментальних спостережень, які в достатній кількості відзначаються з кінця XIX ст. Основні риси сучасної зміни температури мають такий характер.

Наприкінці XIX ст. середня температура Північної півкулі була на 0,3 °C нижчою від середньої багаторічної. З цього часу вона почала підвищуватись,

причому потепління прискорилось у десятих роках ХХ ст. і на початку 20-х років температура стала вищою за середню багаторічну.

У 30-х роках потепління досягло максимуму, температура на $0,3\text{ }^{\circ}\text{C}$ перевищила середню багаторічну. Отже, з кінця ХІХ ст. до 30-х років ХХ ст. середня температура Північної півкулі підвищилася на $0,6\text{ }^{\circ}\text{C}$.

Найбільше потепління відбулося у високих широтах зимою. Після деякої стабілізації коливання температури продовжилися. У 40-х роках ХХ ст. знову почалося зниження температури, яке тривало до 60-х років. У середині 60-х років середня температура Північної півкулі була вже на $0,1-0,2\text{ }^{\circ}\text{C}$ нижчою за середню багаторічну. З кінця 60-х років температура знову підвищилася, причому потепління посилилося протягом останніх 10 років.

Отже, циклічні коливання температури повітря проявляються і протягом останніх 100 років. Враховуючи середню тривалість цих циклів 35 років та можливу їх тривалість від 20 до 50 років, слід очікувати, що останнє потепління клімату протягом найближчих 5-15 років може змінитись похолоданням.

Уже наприкінці ХІХ ст. було доведено, що людина може впливати на клімат. На кількість сонячної радіації та циркуляцію атмосфери людина впливати не може, але їй під силу змінювати властивості підстильної поверхні і тим самим впливати на зміну метеорологічного режиму відповідних ділянок. Методи впливу людини на клімат поділяють на дві групи:

1) навмисний вплив, коли людина свідомо (спрямовано) планує зміну місцевих особливостей клімату;

2) ненавмисний (не спрямований) вплив, який відбувається як супутній наслідок господарської діяльності людини

Дія антропогенного чинника проявляється в додатковому надходженні теплоти в атмосферу, вуглекислого газу та аерозолів при спалюванні великої кількості палива, а також у змінах характеру земної поверхні та її відбиваючої та поглинаючої здатності. Продукти викиду літаків впливають на озоновий шар, підсилюючи тим самим ультрафіолетову радіацію. Випробування ядерної зброї також негативно впливає на погоду та клімат. Усі антропогенні причини спричинюють територіально обмежені, але помітні зміни місцевого клімату. Наприклад, клімат міст, особливо великих, значно відрізняється від клімату навколишніх районів.

Завдання до лабораторної роботи

Завдання 1. Описати зміни клімату в геологічному минулому (протягом кайнозойської ери).

Завдання 2. Описати коливання клімату протягом останніх декількох тисяч років. Які вчені зробили вагомий внесок у дослідження коливань клімату минулого?

Завдання 3. Охарактеризувати сучасні коливання клімату.

Завдання 4. Охарактеризувати ненавмисний вплив людини на клімат: чинники впливу та наслідки.

Контрольні питання

1. Чим відрізняються поняття «зміни клімату» та «коливання клімату»?
2. Наведіть ознаки теплого, холодного, сухого і вологого кліматів минулого.
3. Які астрономічні гіпотези пояснюють зміни клімату Землі?
4. Охарактеризуйте фізичні гіпотези, що пояснюють зміни клімату Землі.
5. Які геолого-географічні гіпотези можуть пояснити зміни клімату Землі?
6. Дайте загальне визначення навмисного впливу людини на клімат.
7. Охарактеризуйте вплив на мікроклімат таких заходів, як зведення полезахисних лісових смуг та затримання снігу й талої води на полях.
8. Яким чином людина може навмисно місцево збільшити кількість атмосферних опадів?
9. Поясніть, яким чином на клімат впливає збільшення світового виробництва промислової енергії.
10. Сучасні зміни клімату України, пов'язані з потеплінням.

ЗМІСТ САМОСТІЙНОЇ РОБОТИ

Самостійна робота студента (СРС) є невід'ємною складовою освітнього процесу в закладі вищої освіти. Вона є основним засобом засвоєння програмного матеріалу в час, вільний від обов'язкових аудиторних занять.

Зміст самостійної роботи здобувачів освіти визначається робочою програмою дисципліни «Метеорологія та кліматологія».

Алгоритм самостійної роботи студента з дисципліни «Метеорологія та кліматологія»:

- засвоєння лекційного матеріалу;
- вивчення питань, які виносяться на самостійне опрацювання, їх тезисні викладки або складання конспекту;
- опрацювання рекомендованої навчально-методичної та наукової літератури, ознайомлення з інформаційними матеріалами мережі Інтернет;
- підготовка до виконання та захисту лабораторних робіт;
- підготовка до тестового контролю знань, самоконтроль якості засвоєння

навчального матеріалу;

– виконання індивідуального завдання як складової самостійної роботи (написання есе).

Контроль виконання здобувачами освіти самостійної роботи та рівня засвоєння знань здійснюється викладачем шляхом усного опитування, під час захисту лабораторних робіт, проведення тестування, перевірки конспектів та індивідуального завдання.

Питання, опрацьовані здобувачами освіти у ході самостійної роботи, виносяться на підсумковий семестровий контроль (екзамен).

Індивідуальне завдання

Індивідуальне завдання є складовою самостійної роботи здобувачів освіти із дисципліни «Метеорологія та кліматологія» відповідно до робочої програми. Воно виконується здобувачами освіти за рахунок годин, відведених на самостійну роботу.

Метою виконання індивідуального завдання є поглиблення, узагальнення та закріплення здобувачами освіти знань із курсу, розвиток навичок самостійного дослідження та цілеспрямованого аналізу конкретного питання за літературними джерелами. Індивідуальне завдання виконується у формі есе. Здобувачу освіти необхідно обрати одну із запропонованих тем і розкрити її, дотримуючись наданих нижче рекомендацій.

Обсяг есе має становити 10-15 сторінок друкованого тексту.

Алгоритм роботи над есе:

✓ Вибір теми, складання списку літератури для її подальшого вивчення, розробка плану.

✓ Детальне опрацювання літератури.

✓ Робота над змістом есе та висновками.

✓ Оформлення есе.

✓ Критична оцінка написаного, вдосконалення змісту есе шляхом виправлення допущених помилок і наявних недоліків.

Написання есе має бути самостійним і творчим процесом, формою самовираження та презентації засвоєних здобувачем освіти знань із навчальної дисципліни. Важливо продемонструвати вміння максимально повно розкрити тему, дотримуючись наукового стилю, логічно й аргументовано викласти матеріал на основі ретельного та критичного аналізу опрацьованої літератури, формулювати своє бачення проблеми та конкретні конструктивні пропозиції щодо її вирішення, робити узагальнення та висновки.

Орієнтовна тематика есе

1. Визначення клімату, кліматичної системи. Астрономічні та геофізичні чинники формування клімату.

2. Циркуляційні чинники формування клімату. Зональна, пасатна, мусонна циркуляції атмосфери. Вплив підстильної поверхні на формування клімату Землі.

3. Основні закономірності географічного розподілу складових водного балансу.
4. Основні принципи класифікації кліматів. Класифікація кліматів Землі.
5. Хімічний склад атмосфери Землі. Вода в атмосфері.
6. Вертикальна будова атмосфери. Рівняння стану сухого та вологого повітря.
7. Статика атмосфери.
8. Рух повітря в атмосфері – вітер.
9. Кругообіг води в атмосфері. Хмарність.
10. Тумани, опади та електричні явища у хмарах.
11. Сонячна радіація в атмосфері.
12. Радіаційний баланс земної поверхні та атмосфери.
13. Клімат і чинники його формування.
14. Клімат України як багаторічний режим погоди. Особливості формування клімату України. Типи кліматів України.
15. Вплив Чорного й Азовського морів, гірських систем на характеристику кліматів.
16. Зміни й коливання клімату.
17. Роль антропогенних чинників у змінах клімату.
18. Екологічна характеристика кліматичних ресурсів: агрокліматичні, геліоенергетичні, вітроенергетичні.
19. Комплексні характеристики для оцінки впливу погодно-кліматичних умов на організм людини.
20. Оцінка меж кліматичної комфортності. Поняття екстремального середовища. Акліматизація. Кліматотерапія.

ПИТАННЯ ДЛЯ САМОПЕРЕВІРКИ, ПОВТОРЕННЯ ТА ЗАКРІПЛЕННЯ ВИВЧЕНОГО ПРОГРАМНОГО МАТЕРІАЛУ

1. Предмет метеорології та кліматології.
2. Метеорологічні спостереження та прогнози, їх роль для загальноекологічних досліджень стану атмосфери.
3. Метеорологічна служба. Мережа метеостанцій, супутникові спостереження.
4. Поняття атмосфери, її значення. Еволюція атмосфери.
5. Хімічний склад сухого повітря нижніх шарів атмосфери. Фотохімічна теорія озону, екологічна роль.
6. Вода в атмосфері. Характеристики вологості повітря.
7. Вертикальна будова атмосфери.
8. Рівняння стану сухого та вологого повітря.
9. Температура повітря і засоби її вимірювання
10. Шляхи теплообміну земної поверхні з атмосферою.
11. Вологоадіабатичні зміни температури повітря.

12. Стратифікація атмосфери та вертикальна рівновага сухого повітря.
13. Добовий хід стратифікації атмосфери та конвекції.
14. Барометрична формула реальної атмосфери.
15. Вертикальний баричний градієнт.
16. Барична сходинка. Баричне поле.
17. Горизонтальний баричний градієнт.
18. Атмосферний тиск. Методи та одиниці вимірювання.
19. Температура повітря та ґрунту. Температурні шкали.

Термоізоплети.

20. Вплив рослинності на температуру повітря та ґрунту.
21. Сонячна радіація в атмосфері.
22. Пряма сонячна радіація.
23. Сумарна сонячна радіація.
24. Випромінювання земної поверхні та атмосфери.
25. Радіаційний баланс земної поверхні.
26. Атмосферний тиск і засоби його вимірювання.
27. Зміна тиску з висотою, формула Бабіне.
28. Тепловий баланс.
29. Добовий хід температури повітря.
30. Річний хід температури повітря і його типи.
31. Розподіл температури по вертикалі з висотою.
32. Сутність адіабатичного охолодження та нагрівання повітря.
33. Абсолютна, максимальна й відносна вологість. Методи

вимірювання вологості.

34. Конденсація та сублімація в атмосфері. Ядра конденсації.
35. Хмари. Мікроструктура та водність.
36. Міжнародна класифікація хмар.
37. Особливості видів хмар.
38. Світлові явища у хмарах.
39. Серпанок, туман, імла.
40. Умови утворення атмосферних опадів.
41. Класифікація атмосферних опадів.
42. Електризація хмар та опадів.
43. Генетичні типи хмар.
44. Активний вплив на хмари та опади.
45. Хмарність, її добовий та річний хід, географічний розподіл.

Тривалість сонячного сяяння.

46. Конденсація та коагуляція.
47. Характеристики режиму опадів. Характеристики зволоження.

Посухи.

48. Сніговий покрив, його вимірювання та кліматичне значення.

Заметілі.

49. Електрика хмар та опадів. Гроза, блискавка та грім. Куляста блискавка. Вогні Ельма.

50. Вплив вологості повітря на екологічний стан довкілля.

51. Баричне поле. Ізобаричні поверхні. Карти ізобар, карти баричної топографії.

52. Річний хід, місячні та річні аномалії тиску. Середній розподіл тиску біля земної поверхні у січні та липні.

53. Вітер, його швидкість та напрямок. Потужність вітрового потоку. Шкала Ботфорта.

54. Спостереження за вітром. Роза вітрів.

55. Основні вітророзділи Землі. Пасати.

56. Атмосферні опади. Головна умова випадання опадів. Кількість опадів. Прилади для вимірювання опадів.

57. Спостереження за хмарами.

58. Класифікація опадів за характером випадання і за походженням.

59. Вплив рослинності на вологість повітря, випаровування та опади.

60. Формування обложних дощів, злив, граду, снігу, крупи, ожеледиці.

61. Повітряні маси, їх рух і трансформація.

62. Атмосферні фронти: теплий, холодний, оклюзії. Формування атмосферних фронтів.

63. Шквали, смерчі, тромби, торнадо.

64. Циркуляція атмосфери. Повітряні маси.

65. Циркуляція в тропіках. Пасати. Мусони.

66. Місцеві вітри.

67. Загальна циркуляція атмосфери. Західні повітряні течії у тропосфері помірних широт, та східні – у тропіках.

68. Роль циклонічної діяльності в загальній циркуляції атмосфери.

Циклони та антициклони.

69. Формування циклонів. Стадії розвитку циклону.

70. Формування антициклонів і погода в них.

71. Зміни й коливання клімату.

72. Поняття про макро-, мезо- і мікроклімат.

73. Катастрофічні зміни клімату.

74. Причини зміни клімату.

75. Класифікація кліматів Землі. Значення і мета класифікації кліматів.

76. Основні принципи класифікації кліматів.

77. Ботанічна, гідрологічна, ґрунтова та генетична класифікація кліматів.

78. Класифікація клімату В. Кеппена.

79. Класифікація клімату Б. Алісова.

80. Класифікація клімату Л. Берга.

81. Кліматична система.

82. Радіаційні чинники формування клімату.

83. Циркуляційні чинники клімату.

84. Роль підстильної поверхні у формуванні клімату.

85. Вплив морських течій на клімат

86. Вплив снігового покриву на клімат.

87. Вплив рельєфу на клімат.

88. Вплив гірських хребтів на клімат прилеглих територій.
89. Ґрунтовий і рослинний покрив як кліматоутворювальний чинник.
90. Вплив лісу на клімат і водний режим території.
91. Льодовий покрив і його вплив на клімат. Промерзання ґрунту.
92. Особливості формування клімату України.
93. Основні кліматоутворювальні чинники України. Кліматичні ресурси України.
94. Клімат України як багаторічний режим погоди.
95. Несприятливі метеорологічні явища в Україні.
96. Сучасні зміни клімату України, пов'язані з потеплінням.
97. Загальне кліматичне районування України.
98. Мікрокліматичне районування України.
99. Особливості мікроклімату міста. Сутність поняття «острів тепла».
100. Які основні причини можливих антропогенних змін клімату?
101. Мікроклімат і метод його дослідження.
102. Система збору та обробки метеорологічної інформації.
103. Всесвітня служба погоди.
104. Види прогнозів погоди.
105. Обробка та аналіз кліматологічних спостережень.
106. Синоптичні карти.
107. Парниковий ефект, вплив аерозолів на формування клімату.
108. Штучний вплив на погоду.
109. Зміни та коливання клімату. Ознаки різних типів клімату минулого.
110. Методи відновлення кліматів минулого.
111. Зміни клімату в геологічному минулому.
112. Коливання клімату в історичний час.
113. Сучасні коливання клімату.
114. Гіпотези, що пояснюють зміни клімату Землі.
115. Вплив людини на клімат.

ТЕСТИ ДЛЯ ПІДСУМКОВОГО КОНТРОЛЮ ЗНАНЬ

1. **Антициклони – це зони:**
 - а) замкнутих ізобар із підвищеним тиском у центрі;
 - б) замкнутих ізобар зі зниженим тиском у центрі;
 - в) густої хмарності.
2. **Антициклон з'являється спочатку:**
 - а) біля поверхні землі;
 - б) у поверхні землі;
 - в) над поверхнею землі.
3. **Укажіть розташування атмосферних шарів:**
 - а) тропосфера, стратосфера, мезосфера та термосфера;
 - б) стратосфера, тропосфера, мезосфера та термосфера;

- в) тропосфера, мезосфера, стратосфера та термосфера;
г) тропосфера, стратосфера, термосфера та мезосфера.
- 4. Атмосфера Землі містить чотири основних компоненти:**
а) азот, кисень, аргон, вуглекислий газ;
б) азот, аргон, кисень, метан;
в) кисень, аргон, вуглекислий газ, водень;
г) аргон, кисень, метан, криптон.
- 5. Альбедометром вимірюють сонячну радіацію:**
а) пряму;
б) відбиту;
в) розсіяну;
г) сумарну;
д) зустрічну.
- 6. Як називається найнижчий шар атмосфери?**
а) стратосфера;
б) тропосфера;
в) іоносфера;
г) мезосфера.
- 7. Вміст азоту в атмосфері Землі становить:**
а) 78 %;
б) 88 %;
в) 21 %;
г) 1 %;
д) 70 %.
- 8. Вміст кисню в атмосфері Землі становить:**
а) 78 %;
б) 80 %;
в) 21 %;
г) 1 %;
д) 35 %.
- 9. У нижніх шарах атмосфери відбувається зниження температури з висотою через кожні 100 м на:**
а) 0,6 °С;
б) 1 °С;
в) 0,5 °С;
г) 6 °С;
д) 10 °С.
- 10. Барометр-анероїд призначений для вимірювання:**
а) температури повітря;
б) вологості повітря;
в) атмосферного тиску.
- 11. На метеорологічному майданчику відстань між приладами, а також загорожею повинна бути:**
а) від 1 м до 4 м;
б) від 4 м до 6 м;

- в) згідно з інструкцією до відповідних приладів.
- 12. Для визначення вологості повітря використовується:**
- барометр;
 - психрометр;
 - анемометр;
 - термометр.
- 13. Відносна вологість визначається за формулою:**
- $A = P_{\text{вл}} - 0,5 * (t_{\text{сух}} - t_{\text{вл}}) * B / 755 \text{ мм.рт.ст.};$
 - $r = e / E * 100\%;$
 - $R = A / P_{\text{сух}}.$
 - $r = \dots * 100\%;$
- 14. Перехід від температурної шкали F до температурної шкали C робиться за співвідношенням:**
- $5/9 - (C - 32);$
 - $9/5C + 32;$
 - $9/5C - 32;$
 - $C - 273.$
- 15. За допомогою ртутного термометра можна виміряти температуру до:**
- $- 39 \text{ }^\circ\text{C};$
 - $- 45 \text{ }^\circ\text{C};$
 - $- 55 \text{ }^\circ\text{C};$
 - $- 273 \text{ }^\circ\text{C};$
- 16. Погодний шар атмосфери – це:**
- тропосфера;
 - стратосфера;
 - мезосфера;
 - термосфера.
- 17. Найбільш рухлива й мінлива складова кліматичної системи:**
- гідросфера;
 - кріосфера;
 - атмосфера;
 - біосфера.
- 18. Укажіть критерій, за яким атмосферу поділяють на озоносферу, іоносферу, нейтросферу та хемосферу:**
- за складом повітря;
 - за взаємодією з підстильною поверхнею;
 - за характером фізико-хімічних процесів;
 - за впливом її на літальні апарати.
- 19. Укажіть порядок шарів атмосфери по висоті, починаючи від земної поверхні:**
- мезосфера;
 - термосфера;
 - тропосфера;
 - екзосфера;
 - стратосфера.

- 20. Водяна пара становить від загального об'єму повітря не більше:**
- 6 %;
 - 12 %;
 - 4 %;
 - 29 %.
- 21. Рівняння теплового балансу діяльній поверхні має вигляд:**
- $B + LE + P + A = 1$;
 - $B - LE - P - A = 0$;
 - $B = LE + P + A$;
 - $B = LE - P - A$.
- 22. Відбиту радіацію вимірюють за допомогою:**
- актинометрів;
 - піранометрів;
 - альбедометрів;
 - фотоінтеграторів.
- 23. Для виміру тиску використовується:**
- психрометр;
 - термометр;
 - барометр;
 - анемометр.
- 24. Вміст водяної пари у повітрі характеризується:**
- абсолютною вологістю;
 - абсолютною температурою;
 - абсолютним тиском;
 - питомою температурою.
- 25. Середній вертикальний температурний градієнт становить:**
- 1,000C / 100 м;
 - 0,750C / 100 м;
 - 0,950C / 100 м;
 - 0,650C / 100 м.
- 26. Приведення температури до рівня моря описується формулою:**
- $t_v = t_H - 0,01\gamma z$;
 - $t_v = t_H + 0,01\gamma z$;
 - $t_H = t_v + \gamma z / 100$ м;
 - $t_H = t_v - \gamma z / 100$ м.
- 27. Якщо вертикальний градієнт температури більший за сухоадіабатичний, то це буде:**
- байдужий (нейтральний) стан атмосфери;
 - нестійкий;
 - стійкий.
- 28. Психрометричний метод вимірювання вологості повітря застосовують при температурі повітря не нижче ніж:**
- 100 C;
 - 50 C;
 - 200 C.

- 29. Лінії на графіку, які з'єднують точки з однаковими температурами в ґрунті називаються:**
- а) ізотермами;
 - б) ізобарами;
 - в) термоізоплетами;
 - г) усі відповіді неправильні.
- 30. Сумарна сонячна радіація – це:**
- а) сума прямої та розсіяної радіації;
 - б) сума прямої та відбитої радіації;
 - в) сума засвоєної та розсіяної радіації.
- 31. Яка з наведених формул використовується для обчислення відбивної здатності приземного шару?**
- а) $E = \lambda T$;
 - б) $A = R/Q$;
 - в) $Q = S + D$
- 32. Альbedo – це відношення:**
- а) сумарної радіації до засвоєної;
 - б) сумарної радіації до відбитої;
 - в) відбитої радіації до сумарної.
- 33. У результаті адвекції тепла на холодну підстильну поверхню утворюються:**
- а) тумани;
 - б) приморозки;
 - в) грози.
- 34. Для вимірювання тиску використовується:**
- а) психрометр;
 - б) термометр;
 - в) барометр;
 - г) анемометр.
- 35. Як називають вітер, який дме із силою 12 балів?**
- а) штиль;
 - б) ураган;
 - в) цунамі;
 - г) бриз.
- 36. Розою вітрів називають графік:**
- а) повторюваності;
 - б) швидкості;
 - в) напрям.
- 37. Вітер – це:**
- а) рух повітря у різних напрямках;
 - б) вертикальне переміщення повітря;
 - в) горизонтальне переміщення повітря з місць високого тиску до місць із низьким тиском;
 - г) горизонтальне переміщення повітря з місць низького тиску до місць із високим тиском.

- 38. Швидкість вітру вимірюється в:**
- а) метрах;
 - б) м/с;
 - в) м²/с.
- 39. Як називається сухий теплий вітер, що дме з гір у долину?**
- а) фен;
 - б) бора;
 - в) харматан;
 - г) стоковий вітер.
- 40. Бризи – це вітри, що:**
- а) двічі на рік змінюють свій напрямок на протилежний;
 - б) двічі на добу змінюють свій напрямок на протилежний;
 - в) дують від тропіків до екватора;
 - г) є частиною загальної циркуляції атмосфери;
 - д) спричинені місцевими причинами.
- 41. Головною причиною виникнення вітру є:**
- а) перепад атмосферного тиску над різними територіями;
 - б) різна температура окремих ділянок земної поверхні;
 - в) різна вологість повітря над різними територіями.
- 42. Місцеві вітри, що виникають на берегах великих водойм і морів за відсутності адвекцій, називаються:**
- а) фенами;
 - б) бризами;
 - в) гірсько-долинними вітрами.
- 43. Як називаються ізолінії однакових швидкостей вітру на картах погоди?**
- а) ізотахи;
 - б) ізобари;
 - в) ізогіпси;
 - г) ізотерми.
- 44. Гілки дерев починають ламатися при вітрі (за шкалою Бофорта):**
- а) міцному;
 - б) дуже міцному;
 - в) сильному штормі;
 - г) штормі.
- 45. Хмари – це:**
- а) скупчення продуктів конденсації та сублімації водяної пари в атмосфері;
 - б) продукти конденсації водяної пари;
 - в) продукти сублімації водяної пари;
 - г) перенасичення повітря водяною парою;
 - д) згушення водяної пари.
- 46. Висота хмар нижнього ярусу в помірних широтах:**
- а) вище 6 км;
 - б) від 2 до 6 км;

- в) до 2 км;
г) від 0,5 до 1,5 км.
- 47. Висота хмар середнього ярусу в помірних широтах:**
а) вище 6 км;
б) від 2 до 6 км;
в) до 2 км;
г) від 0,5 до 1,5 км.
- 48. Висота хмар верхнього ярусу в помірних широтах:**
а) вище 6 км;
б) від 2 до 6 км;
в) до 2 км;
г) від 0,5 до 1,5 км.
- 49. Хмари вертикального розвитку розташовані:**
а) підшва – у нижньому ярусі, вершина – у верхньому;
б) від 0,5 до 1,5 км;
в) від 2 до 6 км;
г) від 2 до 10 км.
- 50. Хмари, які утворюються на висоті 6-10 км із сніжинок:**
а) шаруваті;
б) купчасто-дощові;
в) перисті;
г) купчасті.
- 51. Визначте опади, які випадають на Землю із хмар:**
а) роса;
б) іній;
в) туман;
г) град.
- 52. Яке із явищ відноситься до наземних гідрометеорів?**
а) роса;
б) туман;
в) серпанок.
- 53. У чистій атмосфері найбільше розсіюються:**
а) фіолетові промені;
б) червоні;
в) жовто-блакитні.
- 54. Для розсіювання хмар використовують:**
а) сірчистий ангідрид;
б) дим йодистого натрію;
в) йодисте срібло;
г) твердий двоокис вуглецю.
- 55. Хмари утворюються переважно в:**
а) тропосфері;
б) стратосфері;
в) екзосфері;
г) мезосфері.

- 56. Хмари утворюються в результаті:**
а) конденсації;
б) конвергенції;
в) низхідних потоків повітря;
г) трансформації.
- 57. Які хмари сягають тропопаузи?**
а) купчасті;
б) висококупчасті;
в) купчасто-дощові;
г) перисто-купчасті;
д) перисті;
е) шаруваті;
ж) хмари вертикального розвитку;
з) шарувато-дощові;
к) шарувато-купчасті;
л) перисто-шаруваті.
- 58. Перламутрові хмари утворюються в:**
а) тропосфері;
б) мезосфері;
в) стратосфері;
г) термосфері.
- 59. Завдяки якій силі хмари не падають на землю?**
а) сила Лоренца;
б) сила тертя повітря;
в) сила Архімеда;
г) відцентрова сила;
д) сила тиску в атмосфері.
- 60. Із купчасто-дощових хмар короткими «залпами» випадає:**
а) мряка;
б) дощ;
в) сніг;
г) снігова крупа.
- 61. Що таке хмарність?**
а) загальна кількість хмар;
б) ступінь покриття неба хмарами;
в) сукупність хмар, що спостерігаються на небосхилі над даною територією.
- 62. Гало виникає у хмарах:**
а) середнього ярусу;
б) нижнього ярусу;
в) верхнього ярусу.
- 63. Що таке блискавка?**
а) світло;
б) звук;
в) електричний пробій повітря;

- в) грім;
г) страх.
- 64. Блискавки утворюються в:**
а) купчасто-дощових хмарах;
б) шарувато-дощових хмарах;
в) сріблистих хмарах;
г) хмарах нижнього ярусу.
- 65. Virga – це:**
а) смуги падіння;
б) коваadlo;
в) різновид перистих хмар;
г) різновид мрячних опадів.
- 66. Які опади розрізняють за зовнішнім виглядом?**
а) сніг, крупа;
б) град, льодяний дощ;
в) мряка;
г) сніг, град, льодяний дощ;
д) сніг, крупа, град, льодяний дощ, мряка.
- 67. Шар льоду, який утворюється на деревах, а частіше на земній поверхні внаслідок промерзання крапель води або туману при зіткненні з поверхнею, охолодженою до температури нижче нуля, називається:**
а) іній;
б) ожеледь;
в) паморозь;
г) град;
д) сніг.
- 68. Назвіть рідкі опади, що утворюються на поверхні Землі та на предметах:**
а) роса;
б) іній;
в) дощ;
г) ожеледиця;
д) мряка.
- 69. Назвіть тверді опади, що утворюються на поверхні Землі та на предметах:**
а) роса;
б) іній;
в) мряка;
г) ожеледиця.
- 70. Як ведуть спостереження за кількістю опадів?**
а) вимірювання через 3 год;
б) вимірювання через 4 год;
в) вимірювання 4 рази на добу.
- 71. Продукти конденсації водяної пари на поверхні Землі називаються: а) опадами;**

- б) гідрометеорами;
 - в) дощем.
- 72. Що являють собою градини?**
- а) кристалики льоду;
 - б) прозоре льодове ядро, покрите кількома концентричними шарами твердого й непрозорого пухкого льоду;
 - в) прозоре льодове ядро;
 - г) шари твердого та непрозорого пухкого льоду.
- 73. Який розмір градин?**
- а) у межах 0,5-1 см у діаметрі;
 - б) у межах 0,5 до 2 см у діаметрі, іноді досягають розміру курячого яйця;
 - в) у межах 1-5 мм;
 - г) у межах 1-2 мм;
 - д) у межах 2-4 мм.
- 74. У грозових хмарах лідер – це:**
- а) попередник блискавки;
 - б) головний розряд блискавки;
 - в) розряд між хмарами;
 - г) активна частина грозових хмар.
- 75. Де найчастіше виникають грози?**
- а) на суходолі в тропічних широтах;
 - б) над морями й океанами;
 - в) приблизно однаково як над морем, так і над сушею.
- 76. Як ведуть спостереження за висотою снігового покриву?**
- а) вимірюється через 3 год;
 - б) вимірюється через 4 год;
 - в) вимірюється один раз на добу.
- 77. Які прилади використовують для вимірювання атмосферних опадів?**
- а) опадомір Третьякова;
 - б) дощомір Давітая;
 - в) плевіограф;
 - г) похідний ваговий снігомір, снігомірні рейки;
 - д) опадомір Третьякова, дощомір Давітая, плевіограф, похідний ваговий снігомір.
- 78. На які типи поділяються опади за характером випадання?**
- а) облогові;
 - б) зливові;
 - в) мрячні;
 - г) облогові, зливові;
 - д) облогові, зливові, мрячні.
- 79. У яких одиницях вимірюється кількість снігового покриву?**
- а) у метрах;
 - б) у сантиметрах;
 - в) у дециметрах;
 - г) у міліметрах;

д) у тоннах.

80. Як ведуть спостереження за щільністю снігу?

- а) через 3 години;
- б) один раз на добу;
- в) один раз на п'ять днів;

81. Кислотні дощі – це:

- а) різні метеорологічні опади: дощі, тумани, сніг у тому випадку, якщо рівень їх кислотності перевищує норму (Р Н 5.6);
- б) різні метеорологічні опади, рівень кислотності яких РН 2.4;
- в) метеорологічні опади з рівнем кислотності РН 1,0;
- г) метеорологічні опади з рівнем кислотності РН 3,5;
- д) метеорологічні опади з рівнем кислотності РН 2,0.

82. Як називаються густі мрячні тумани?

- а) гаруа;
- б) савани;
- в) пасати.

83. Туман – це:

- а) скупчення продуктів конденсації водяної пари (краплинок води або кристалів льоду, або краплинок і кристаликів разом) у приземному шарі повітря, який прилягає безпосередньо до поверхні землі;
- б) скупчення продуктів конденсації водяної пари;
- в) перенасичення повітря водяною парою;
- г) скупчення краплинок води.

84. Точка роси – це:

- а) температура, при якій водяна пара в повітрі стає насиченою;
- б) тиск, при якому водяна пара в повітрі стає насиченою;
- в) час доби, коли випадає роса;
- г) місцевість, у якій спостерігається роса;
- д) температура кипіння води.

85. За яких умов виникають радіаційні заморозки?

- а) при охолодженні поверхневих шарів ґрунту;
- б) унаслідок теплового випромінювання підстильної поверхні в тихі та безхмарні ночі, яке призводить до охолодження поверхневих шарів ґрунту або рослинного покриву;
- в) унаслідок нагромадження повітря понижених ділянках рельєфу;
- г) унаслідок переміщення холодних мас повітря.

86. Яка тривалість радіаційних заморозків

- а) до 9-10 год, повторюючись поспіль декілька ночей;
- б) до 1-2 год;
- в) 2-4 год;
- г) 4-6 год;
- д) 6-9 год.

87. Що таке адвентивні заморозки?

- а) заморозки, пов'язані з рухом повітряних мас;
- б) заморозки, пов'язані з тепловим випромінюванням;

- в) заморозки, пов'язані з рухом повітряних мас у безхмарні ночі;
- г) заморозки пов'язані з переміщенням холодних мас повітря.

88. Яка тривалість адвентивних заморозків?

- а) 1 год ;
- б) 1-2 доби;
- в) 2-3 год;
- г) 1-2 доби;
- д) 3-4 доби поспіль.

89. За яких умов виникають змішані заморозки?

- а) унаслідок теплового випромінювання підстильної поверхні;
- б) унаслідок надходження холодного повітря з температурою вище 0⁰С і наступного охолодження його вночі до від'ємних температур;
- в) унаслідок надходження холодного повітря з температурою вище 5⁰С;
- г) унаслідок переміщення теплих мас повітря.

90. Циклон – це:

- а) область підвищеного тиску;
- б) область зниженого тиску, яка обмежена системою певних ліній;
- в) область зниженого тиску, яка обмежена системою замкнутих ізобар;
- г) область підвищеного тиску, яка обмежена системою замкнутих ізобар.

91. Прогнозуванням погоди займається:

- а) синоптика;
- б) дендрокліматологія;
- в) кліматологія;
- г) схоластика.

92. Короткостроковий прогноз погоди складається:

- а) на кілька найближчих годин наперед;
- б) на 24-72 год наперед;
- в) на 72-144 год наперед;
- г) на 10 діб.

93. Криві, які зображають на синоптичних картах і показують розподіл тиску на підстильній поверхні, називаються:

- а) ізоплетами;
- б) ізобарами;
- в) ізотермами;
- г) ізогіпсами;
- д) ізодинамами.

94. Клімат – це:

- а) багаторічний режим погоди тієї чи іншої місцевості;
- б) об'єктивна реальність, що нас оточує;
- в) синоптичні спостереження на заданій території;
- г) філософське поняття;
- д) фізичний стан атмосфери в тій чи іншій місцевості.

95. Що таке мікроклімат?

- а) клімат приземного шару;

б) клімат невеликої ділянки, зайнятої посівом сільськогосподарських культур;

в) клімат невеликої ділянки земної поверхні, який зумовлюється відмінностями метеорологічних чинників;

г) клімат неземної ділянки земної поверхні, який зумовлюється відмінностями в рельєфі, рослинності, ґрунтах, наявності водоймищ.

96. Клімат минулого вивчає:

а) кліматологія;

б) філософія;

в) фізика;

г) палеокліматологія;

д) географія.

97. Як називається клімат окремої місцевості?

а) регіональний клімат;

б) мікроклімат;

в) місцевий клімат.

98. Карти з нанесеними на них ізобарами називають:

а) картами погоди;

б) радіаційними картами;

в) баричними мінімумами;

г) вертикальними розрізами.

99. Укажіть правильну послідовність кліматичних зон з півночі на південь:

а) лісотундра;

б) лісостепова зона;

в) степова зона;

г) лісова зона;

д) тундра.

100. Синоптичними об'єктами є:

а) баричні системи;

б) атмосферні фронти;

в) повітряні маси;

г) усі відповіді правильні;

д) усі відповіді неправильні.

101. Укажіть види основних атмосферних фронтів:

а) арктичний фронт;

б) помірний фронт;

в) внутрішньотропічна зона конвергенції;

г) полярний фронт;

д) усі відповіді правильні;

е) усі відповіді неправильні.

102. Які основні типи клімату виділяють за режимом природного освітлення?

а) тропічний;

б) полярний;

- в) жаркий;
- г) помірний;
- д) холодний.

103. Які основні типи клімату виділяють за режимом температури?

- а) тропічний;
- б) полярний;
- в) жаркий;
- г) помірний;
- д) холодний.

104. Залежно від режиму опадів виділяють такі додаткові типи клімату:

- а) континентальний;
- б) жаркий;
- в) морський.

105. Яким показником надавав перевагу Кеппен при розробці ботанічної класифікації кліматів?

- а) сезонним явищем природи;
- б) тривалості сонячного сяйва;
- в) прямій сонячній радіації.

106. За Л. С. Бергом виділяють такі основні типи кліматів:

- а) клімат антарктичного поясу;
- б) клімат низин;
- в) клімат арктичного поясу;
- г) клімат високих плато;
- д) клімат тропічного поясу.

107. За Б. П. Алісовим виділяють такі основні пояси:

- а) екваторіальний;
- б) два помірних;
- в) два тропічних;
- г) арктичний та антарктичний;
- д) усі відповіді правильні;
- е) немає правильної відповіді.

108. Які елементи рельєфу України найбільше впливають на клімат?

- а) Українські Карпати;
- б) Кримські гори;
- в) Дніпровсько-Донецька впадина;
- г) усі відповіді правильні.

109. Які природні явища характерні для клімату України?

- а) цунамі;
- б) снігові лавини;
- в) ожеледь;
- г) паморозь.

110. У степовій частині України кількість атмосферних опадів:

- а) зменшується в напрямку на Південь;
- б) збільшується в напрямку на Північ;
- в) збільшується в напрямку на Південь;

- г) усі відповіді неправильні.
- 111. Збільшення вмісту аерозолів в атмосфері призведе до:**
- а) підвищення температури;
 - б) зниження температури;
 - в) не вплине на температуру;
 - г) парникового ефекту;
 - д) порушення глобальної циркуляції атмосфери.

ГЛОСАРІЙ

Абсолютна вологість (а) – кількість водяної пари в грамах, яка міститься в 1 м³ вологого повітря (г/м³).

Агрокліматичні ресурси – комплекс природних чинників, що визначають зональні особливості розміщення та спеціалізацію сільського господарства. До агрокліматичних ресурсів відносять тепло, вологу, сонячну радіацію.

Адіабатичний процес – процес зміни фізичного стану частини повітря, який відбувається без теплообміну з навколишнім середовищем.

Аерозонд – невеликий не пілотований літак, що фіксує метеорологічні дані.

Актинометр – прилад для вимірювання інтенсивності прямої сонячної радіації у відносних одиницях.

Альbedo (відбивна здатність) – відношення відбитої радіації до загальної кількості сумарної.

Антициклон – область підвищеного тиску повітря в атмосфері, вітри в якій у Північній півкулі спрямовані за годинниковою стрілкою, у Південній – проти годинникової стрілки.

Атмосфера – повітряна оболонка, яка з усіх боків оточує нашу планету. Вона простягається на тисячі кілометрів від поверхні Землі.

Атмосферний тиск – тиск повітря на всі предмети в ньому і на земну поверхню; вага повітряного стовпчика з основою, що дорівнює одиниці. Середня величина А. т. на рівні моря дорівнює приблизно 1013 мб (760 мм рт. ст.). За Міжнародною системою одиниць (СІ) 1 мб = 1 гектопаскалю (гПа) = 100 Па, 760 мм рт. ст. = 1013 гПа.

Атмосферний фронт – зона наближення різних за своїми фізичними властивостями повітряних мас, у межах яких відбувається концентрація енергії атмосфери та атмосферні процеси проявляються більш активно. За характером взаємодії повітряних мас атмосферні фронти поділяються на: теплі, холодні та фронти оклюзії. За середнім багаторічним розташуванням фронти поділяються на: арктичний, полярний, пасатний і тропічний.

Атмосферні опади – волога, що випадає на поверхню Землі у вигляді дощу, інею, снігу тощо. Кількість А. о., які випали за певний час (доба, місяць, рік), вимірюються товщиною шару, що випав, у мм. А. о. випадають на земній поверхні нерівномірно, що залежить від географічного положення району, клімату, рельєфу тощо. Найвологіше місце на Землі – Черрапунджі(Індія), протягом року тут випадає 12600 мм. атмосферних опадів.

Бал – умовна одиниця для кількісної та якісної оцінки явищ (сили та швидкості вітру, хвилювання моря, землетрусу та ін.).

Балансомір – прилад для вимірювання радіаційного балансу земної поверхні або будь-якої точки атмосфери.

Бар – одиниця тиску: 1 бар – це тиск силою 1 млн дин на площі 1см² . Одна тисячна частина Б. – мілібар.

Баричне поле – просторовий розподіл атмосферного тиску, поле атмосферного тиску. Зображується картами ізобар на стандартних рівнях (рівень моря, 1000 м, 3000 м та ін.) або картами абсолютної топографії головних ізобаричних поверхонь (1000, 850, 700, 500 мб та ін.).

Баричний градієнт, барометричний градієнт – величина, що характеризує зміну атмосферного тиску в гектопаскалях на одиницю відстані в напрямі, перпендикулярному до ізобаричної поверхні. Горизонтальна складова Б. г. (зміна тиску на одиницю відстані по нормалі до ізобари) практично визначається різницею тиску в гектопаскалях на відстані 100 км і становить здебільшого 1-3 гПа (у тропічних циклонах – до десятків гПа). Вертикальна складова визначається зниженням тиску на 100 м висоти по вертикалі.

Баричний ступінь – висота, на яку потрібно піднятися з початкового рівня, щоб тиск знизився на 1 гПа.

Баричний ступінь, барометричний ступінь – відстань у вертикальному напрямі, на якій атмосферний тиск зменшується на 1 мб. На рівні моря при стандартному тиску 1000 мб і температурі повітря 0° Б. с. становить 8 м/гПа, на висоті 5 км – приблизно 15 м/гПа, на висоті 18 км – близько 70 м/гПа.

Баричні системи – великомасштабні області в баричному полі атмосфери з певним типовим розподілом атмосферного тиску. Зазвичай Б. с. поділяються на області зниженого й підвищеного атмосферного тиску. Головні Б. с. обмежені на картах замкнутими (циклон та антициклон) і незамкнутими (улоговина, гребінь, сідловина) ізобарами.

Барограф – самописний прилад для безперервного запису змін атмосферного тиску.

Барометр – прилад для вимірювання атмосферного тиску.

Бора – холодний шквалистий вітер штормової сили, який виникає на завітряній стороні невисоких гірських перевалів унаслідок перетікання через них повітряних мас.

Бризи – прибережні вітри з добовою періодичністю, які дмуть з моря на суходіл у день та із суходолу в море вночі.

Вертикальний температурний градієнт – величина, яка показує, на скільки змінилася температура повітря на кожні 100 м висоти.

Випаровування – надходження в атмосферу водяної пари з поверхні води, снігу, льоду, ґрунту, гірських порід, рослин тощо. Виражається товщиною шару води, що випарувалась, у мм за певний проміжок часу.

Вікові коливання клімату – періодичні або ритмічні зміни клімату протягом тривалого часу, пов'язані зі змінами інтенсивності загальної циркуляції атмосфери, що, як правило, спричиняються коливаннями сонячної активності.

Вітер – горизонтальний рух повітря, спричинений нерівномірним розподілом атмосферного тиску над землею поверхнею: з областей високого атмосферного тиску повітря переміщується в області з низьким тиском. Характеристиками вітру є його сила (визначається за 12-бальною шкалою Бофорта) та швидкість, вимірюється в м/с. Найбільша швидкість вітру на Землі зареєстрована в США та становить 371 км/год.

Вітрові течії – течії, що виникають під впливом сили тертя вітру об водну поверхню. В. т. називають також дрейфовими, якщо їх спричиняє вітер, сталий за напрямом і часом (наприклад, Північна пасатна течія, Течія західних вітрів та ін.).

Водність хмар – маса крапель води та кристалів льоду в одиничному об'ємі повітря хмари.

Вологість повітря – вміст водяної пари в повітрі, що характеризується її пружністю, абсолютною вологістю, питомою вологістю, відносною вологістю, дефіцитом вологості, точкою роси.

Геліограф – самописний прилад для реєстрації тривалості сонячного сяяння протягом дня, коли Сонце не закрито хмарами.

Гептопаскаль – одиниця вимірювання атмосферного тиску в Міжнародній системі одиниць. $1\text{гПа}=100\text{ Па}$. Числова величина атмосферного тиску в гептопаскалях дорівнює числовій величині в мілібарах, тобто $760\text{ мм}=1030\text{ мб}=1\text{гПа}$.

Гігрограф – самописний прилад для реєстрації відносної вологості повітря.

Гігротермограф – самописний метеорологічний прилад, у якому поєднуються гігрограф і термограф.

Гідросфера – безперервна оболонка Землі, що включає всю воду в рідкому, твердому, газоподібному, хімічно й біологічно зв'язаному стані.

Град – шматочки льоду різноманітної форми та розміру, в більшості випадків діаметр становить 1-3 см, але можуть відзначатися зразки понад 10 см.

Градінтний вітер – рівномірний сталий рух повітря вздовж ізобар при відсутності сили тертя об земну поверхню.

Гроза – атмосферне електричне явище, яке супроводжується блискавкою, громом, дощем, досить часто ще і шквалом, а інколи навіть градом. Це можливо при сильній електризації хмар.

Дефіцит вологості, або нестача насичення (a1) – різниця між максимальною пружністю водяної пари та пружністю водяної пари, яка є в повітрі при даній температурі.

Екваторіальний клімат – клімат, що охоплює смугу зниженого атмосферного тиску між 5 і 10° пн. та пд. ш. Відзначається високим рівномірним температурним режимом (24-28°), постійною високою вологістю повітря і великою кількістю атмосферних опадів (1-3 тис. мм, а подекуди 6-10 тис. мм на рік).

Екзосфера (грец. *exo* – поза, *sphaira* – куля) – зовнішня частина Земної атмосфери, розташована над іоносферою, починаючи з висоти 800-1000 км від поверхні Землі. Цю частину атмосфери ще називають сферою розсіювання, оскільки щільність повітря в екзосфері дуже мала, а молекули й атоми найлегших газів рухаються з такою великою швидкістю, що можуть вислизати в космічний простір.

Заметіль – атмосферне явище, яке являє собою перенесення снігу вітром різної швидкості. Виокремлюють низинну та загальну заметіль.

Заморозки – короткочасні зниження температури приземного шару повітря і поверхні ґрунту до 0° С і нижче в теплу пору року.

Засівання хмар – введення у хмари деяких реагентів (тверда вуглекислота, йодисте срібло тощо) для зміни фазового стану хмар і пов'язаного із цим випадання опадів.

Зливові опади випадають раптово, інтенсивність їх значна, але тривалість невелика. У теплу пору року можуть бути з градом.

Змішані хмари – складаються із суміші переохолоджених крапель і льодяних кристалів, існують при температурах від -10°С до -40°С.

Ізобара – лінія на синоптичній карті, що поєднує точки з однаковим атмосферним тиском. Окреслює області високого та низького тиску. Місця близького розташування ізобар позначають сильний вітер.

Іній – льодяні кристалики різної форми, завдовжки близько 1 мм, які утворюються на траві та різних горизонтальних поверхнях за таких самих умов, що й роса, але при від'ємних температурах підстильної поверхні. Іній може утворюватися і на поверхні снігового покриву.

Інсоляція – потік прямої сонячної радіації на одиницю площі горизонтальної поверхні за одиницю часу.

Іоносфера – шар атмосфери від 80-85 до 500-600 км (за ін. даними – 800 км) нижньої межі магнітосфери. Завдяки високій електропровідності в І. поширюються радіохвилі тощо. Температура в І. зростає від кількох десятків (на висоті 100 км) до 2000° у верхніх її межах, завдяки чому І. називають також термосферою.

Капілярна вологосмність – найбільша кількість вологи, яка може утримуватися ґрунтом вище водного джерела.

Класифікація хмар (міжнародна) – групування хмар за формою, різновидами й додатковими ознаками. За формою хмарних утворень виділяють 10 видів хмар: перисті, перисто-купчасті, перисто-шаруваті, висококупчасті, високошаруваті, шарувато-дошові, шаруваті, шарувато-купчасті, купчасті, купчасто-дошові.

Клімат – багаторічний середній режим погоди, характерний для певного пункту або району, який створюється в результаті взаємодії сонячної радіації, підстильної поверхні та залежної від них циркуляції атмосфери.

Клімати Землі – типи кліматів та їх розподіл по земній кулі з урахуванням багаторічного режиму атмосферних явищ (погоди), які визначаються географічними умовами. До основних К.З. відносять: екваторіальний, пасатний, тропічних пустинь, тропічних мусонів, середземноморський, сухих субтропіків, холодних пустель, мусонний, субтропічний, морський, внутрішньоконтинентальний помірних широт, мусонний помірних широт, субарктики, Арктичного басейну й Антарктики.

Кліматичне районування – поділ місцевості (області, країни, материка, океану, всієї Землі) на зони, області та дрібніші регіони з більш-менш однорідними кліматичними умовами чи ознаками.

Кліматичні карти – карти, на яких показано особливості клімату даної території (кількісна характеристика метеорологічних явищ та числові показники).

Кліматоутворювальні процеси – атмосферні процеси, що визначають характер клімату в межах певної області або всієї Землі. До К. п. належать: теплообіг, вологообіг, загальна циркуляція атмосфери (в деяких районах істотна й місцева циркуляція атмосфери).

Кліматоутворювальні чинники – чинники, що визначають характер і особливості клімату: географічна широта, циркуляція повітряних мас, характер підстильної поверхні (висота над рівнем моря, розподіл суходолу та моря, характер рельєфу, льодовий, сніговий і рослинний покриви, океанічні течії тощо).

Конвективні хмари – утворюються у мових нестійких повітряних мас у результаті адіабатичного охолодження повітря в умовах висхідних потоків повітря.

Конвекція – вертикальне підняття повітря в атмосфері. Залежить від різниці температури повітря, проявляється в утворенні окремих струменів, що піднімаються вгору (висхідні потоки) над обмеженими ділянками земної поверхні. Швидкість піднімання повітря при К. може досягти 20 м/с.

Конденсація – процес переходу води із газоподібного стану в рідкий; відбувається у повітрі, яке насичене водяною паром, при зниженні її температури до точки роси.

Континентальний клімат – клімат, що формується в умовах переважного впливу континентальних повітряних мас; клімат усередині материків.

Короткостроковий прогноз погоди – прогноз погоди на строк менше ніж три доби. Здійснюється за результатами вивчення змін погоди на великій території за допомогою синоптичних карт.

Лінійна блискавка – гігантська іскра, іноді сильно розгалужена, завдовжки 2-3 км між хмарами та землею, а також 15-20 км між окремими хмарами.

Льодяний дощ – прозорі льодяні кульки розміром 1-3 мм, тобто це замерзлі в повітрі краплі дощу.

Льодяні (кристалічні) хмари – складаються виключно із льодяних кристалів, існують при температурах нижче -30°C .

Льодяні голки – кристалики льоду у вигляді шестигранних призм і пластинок. Випадають із хмар нижнього чи середнього ярусу. При великих морозах такі кристали утворюються прямо в повітрі при безхмарному небі шляхом сублімації водяної пари. При сонячній погоді такі кристалики виблискують своїми гранями, повільно падаючи на земну поверхню. Хмари верхнього ярусу складаються з таких льодяних голок.

Макроклімат – клімат великого географічного регіону – зони, області або навіть усієї Землі. Закономірності М. найповніше відображаються на світових кліматичних картах.

Максимальний термометр – ртутний термометр, який фіксує найвищу температуру між двома строками спостережень.

Метеорологічний код – система умовних позначень, яка застосовується для обміну метеорологічною інформацією.

Метеорологічний супутник – штучний супутник Землі (ШСЗ), до програми дій якого входять фотографування хмарності, вимірювання радіації, спостереження і вимірювання, що дають уявлення про стан нижніх шарів атмосфери.

Метеорологічні елементи – характеристики стану атмосфери: температура, тиск, вологість повітря, швидкість і напрям вітру, хмарність, опади, видимість, а також температура ґрунту і поверхні води, сонячна радіація, довгохвильове випромінювання Землі та атмосфери. Зміни М. е. – це результат атмосферних процесів; вони визначають погоду та клімат.

Метеорологічні прилади – прилади для вимірювання і реєстрації значень метеорологічних елементів.

Мікроклімат – місцевий різновид клімату, параметри якого залежать від підстильної поверхні, близькості до водних об'єктів або великих населених пунктів.

Мілібар – одиниця атмосферного тиску, що дорівнює тисковій силі 1000 дин на 1 см^2 і еквівалентна тисковій $0,75\text{ мм рт.ст.}$, або 1 гПа .

Мінімальний термометр – спиртовий термометр для визначення найнижчої температури між двома строками спостережень.

Місцева циркуляція атмосфери – циркуляція атмосфери над порівняно невеликою територією або акваторією (наприклад, бризи, гірсько-долинні вітри тощо).

Місцеві вітри – вітри, прояв яких відрізняється від характеру загальної циркуляції атмосфери, але вони закономірно повторюються та істотно впливають на режим погоди в межах обмеженої частини земної поверхні.

Мрячні опади пов'язані із шаруватими та шарувато-купчастими хмарами. Складаються вони з дуже дрібненьких краплинок або сніжинок, які надзвичайно повільно падають на земну поверхню.

Мусони – сезонні вітри, які залежно від пору року дмуть з океану на суходіл та із суходолу на океан. Саме з впливом мусонів пов'язана зміна сухого сезону на сезон дощів і навпаки. Мусони бувають позатропічні та тропічні.

Мусонний клімат помірних широт – клімат, що формується на східній окраїні Євразії. Характеризується малохмарною та холодною зимою при переважних північно-західних вітрах, теплим або помірно теплим літом із південно-східними вітрами і достатніми (іноді рясними) літніми (місцями й зимовими) атмосферними опадами.

Мусонний субтропічний клімат – клімат, який формується у східних частинах материків у субтропічних широтах. Характеризується певною схожістю температурних умов із районами середземноморського клімату, але відрізняється від них рясними літніми атмосферними опадами.

Облогові опади характеризуються малою інтенсивністю і досить тривалим часом випадання. Найчастіше вони спостерігаються під час проходження теплих фронтів.

Ожеледь – суцільний шар щільної криги на земній поверхні та різних предметах; утворюється при випаданні переохолоджених крапель дощу або туману на охолоджену нижче 0°C поверхню.

Опади – вода в рідкому або в твердому стані, що випадає із хмар (дощ, сніг, крупа, град).

Пасати – постійні східні вітри в тропічних областях Землі, що дмуть на великих просторах протягом усього року від поясів високого тиску до екватора. Відрізняються усталеністю напряму та швидкістю. В Північній півкулі П. дмуть з північного сходу на південний захід, у Південній – із південного сходу на північний захід. Це відхилення П. на захід пов'язане з дією сили тертя в приземному шарі та з відхиляючою силою обертання Землі (силою Каріоліса).

Пасатний клімат – клімат у тропічних, частково в субтропічних, широтах Північної та Південної півкуль. Характеризується сталістю (східного) напряму і швидкістю вітру, помірною хмарністю та малою кількістю опадів (крім гірських районів); температура повітря має невелику річну амплітуду.

Періодичні зміни погоди – зміни, зумовлені добовим та річним ходом метеорологічних елементів, які залежать від добового й річного обертання Землі.

Пилові бурі – перенесення сильним вітром великої кількості пилу (або піску) внаслідок видування й розвіювання повітряними течіями поверхневих шарів ґрунту.

Плювіограф – самописний прилад для реєстрації рідких атмосферних опадів.

Повітряні (атмосферні) течії – система вітрів над певною площею земної поверхні, що визначається сталістю в часі. Розрізняють П. т. загальної циркуляції атмосфери, пов'язані із циклонічною діяльністю, і місцевих циркуляцій атмосфери.

Повітряні маси – відносно однорідні маси повітря, які поширюються на декілька тисяч кілометрів у горизонтальному напрямку та на декілька кілометрів у вертикальному напрямку. Розрізняють теплі та холодні повітряні маси.

Повна вологоємність – кількість води, яку ґрунт утримує при заповненні всіх його проміжків (капілярних і некапілярних).

Поглинута радіація – різниця між сумарною та відбитою радіацією.

Погода – стан нижнього шару атмосфери (тропосфери) в даному місці у визначений момент часу. Характеризується певними значеннями всіх метеорологічних елементів (температура, тиск повітря, кількість опадів, вітер, вологість повітря, хмарність) на даний момент.

Полярне сяйво – світіння розріджених газів в атмосфері під впливом електронного потоку, який поширюється від Сонця та взаємодіє із магнітним полем.

Полярний клімат – клімат «вічного морозу» з температурами, які навіть улітку рідко перевищують 0°C, із малою кількістю опадів (100-200 мм на рік). Властивий для вкритих снігом і льодом просторів Північного Льодовитого океану, його островів та Антарктики.

Полярний фронт – атмосферний фронт, що виникає на межі між повітряними масами позатропічних і тропічних широт.

Полярні кола – північне та південне – паралелі в Північних і Південних півкулях із широтою 63o33'. У Північній півкулі у день північного сонцестояння (21 або 22 грудня) на північ від П.к. Сонце не сходить, а в день літнього сонцестояння не заходить. Таке явище спостерігається на південь від південного П.к.

Посуха – стан погоди, який призводить до тривалої та значної нестачі опадів, порівняно з нормою, при підвищених температурах повітря та випаровуванні.

Прогноз погоди – науково обґрунтоване забезпечення її змін у тому або в іншому пункті чи районі.

Пружність водяної пари (e) у вологому повітрі (парціальний тиск) поки що вимірюють у міліметрах ртутного стовпчика, або мілібарах.

Пряма сонячна радіація – частина сонячної радіації, яка потрапляє на денну поверхню Землі у вигляді прямих сонячних променів безпосередньо від Сонця, не взаємодіючи з атмосферою (за умов безхмарного неба).

Радіаційні інверсії – явище, при якому в міру віддалення від земної поверхні температура повітря зростає, що зумовлено переохолодженням приземного шару повітря.

Роса – досить великі краплинки води, що утворюються на стеблах і листі рослин або на предметах, які лежать на землі під час сильного охолодження приземного шару повітря.

Самум – дуже гарячий, сухий вітер, який несе масу дрібного пилу, що затьмарює сонячне світло. С. дме зазвичай кілька годин, досягає сили вихору протягом кількох хвилин, коли спека стає нестерпною. С. характерний для областей пустелі (наприклад, Сахари в Північній Африці).

Серія циклонів – кілька циклонів, які послідовно виникають на одному й тому самому полярному або арктичному (антарктичному) головному фронті.

Сила вітру – швидкість вітру, виражена в балах за шкалою Бофорта.

Синоптична карта (грец. *synoptikos* – здатний усе оглядати) – географічна карта, на якій умовними позначками та цифрами наносять результати одночасних спостережень за погодою на мережі метеорологічних станцій.

Синоптичне прогнозування – прогнозування погоди на основі аналізу карт, на яких зафіксовано показники метеоспостережень, зареєстровані одночасно на якомога більшій території.

Сироко – сильний гарячий вітер, що дме з пустелі Сахари в бік Середземного моря або Аравійського півострова. В Італії, Сицилії та в західних частинах Балканського півострова повітря сироко зазвичай вологе, а на Аравійському півострові й у Месопотамії – сухе та з піщаним пилом. Триває кілька годин, іноді кілька днів; завдає шкоди рослинам, часто призводячи до їхньої загибелі.

Смерч – сильний атмосферний вихор із вираженою вертикальною віссю. Виникає під купчасто-дощовою хмарою і переміщується разом з нею, триває від кількох до десятків хвилин. Швидкість вітру може досягати 180-360 км/год, в окремих випадках до 450 км/год. Смерч втягує предмети та піднімає їх у повітря, переносячи іноді на значні відстані. В Америці смерч одержав назву торнадо.

Смог (англ. *smog, smoke* – дим, кіпоть; *fog* – густий туман) – концентроване забруднення приземних шарів тропосфери у великих містах і промислових центрах. Виникає через те, що в результаті господарської діяльності людини до атмосфери потрапляють у великій кількості отруйні гази, їдкий дим, дрібні частинки кіптяви та попелу, які утворюють ядра конденсації для водяної пари. Смог завдає значної шкоди здоров'ю людини.

Сніг – тверді опади у вигляді шестигранних платівок чи шестигранних призм. Утворюється переважно у шарувато-дощових хмарах.

Снігова крупа – непрозорі сферичні крупинки білого або матового білого кольору діаметром 2-5 мм.

Снігова лінія – природна межа, вище якої в горах зберігається нетанучий сніг і лід. Висота С. л. залежить від широти місцевості та ступеня

континентальності клімату, кількості твердих опадів протягом року, особливостей рельєфу.

Сніжна мряка – внутрішньомасові опади, які утворюються при від’ємних температурах, при цьому тверді кристали також знаходяться немов у завислому стані.

Сонячна радіація – енергія, яка випромінюється Сонцем та надходить у вигляді електромагнітного й корпускулярного випромінювання, що поширюється у вигляді хвиль різної довжини зі швидкістю 300000 км/с. У складі електромагнітного випромінювання виділяють: гамма-промені, рентгенівські, ультрафіолетові й інфрачервоні промені, видиме світло та радіохвилі. В атмосфері С. р. частково відбивається, переходячи в теплову енергію, розсіюється. Завдяки сонячній радіації земна поверхня нагрівається, атмосферні процеси забезпечуються енергією.

Сонячна стала – кількість сонячної радіації, яка перпендикулярно надходить на верхню межу атмосфери та складає 1,988 кал/см² за 1 хв.

Стаціонарний фронт – атмосферний фронт, який не змінює свого положення у просторі, оскільки на ньому не виникають циклонічні збурення.

Стаціонарний циклон – циклон із малою швидкістю переміщення, який тривалий час залишається в певному районі.

Стокові вітри – постійні, дуже сильні холодні вітри, що дмуть із внутрішніх районів Антарктиди до узбережжя. Можуть досягати ураганної сили, розвиваючи швидкість до 200 км/год.

Стратифікація атмосфери – розподіл температури повітря з висотою; характеризується вертикальним градієнтом температури 1° на 100 м (у тропосфері температура знижується в середньому на 0,6° на кожні 100 м).

Стратосфера – шар атмосфери Землі між тропосферою і мезосферою. Розташована на висоті від 8-16 до 45-55 км.

Сублімація – процес переходу води із газоподібного стану в твердий, пропускаючи рідку стадію; відбувається у повітрі, температура якого нижче 0°С.

Сумарна сонячна радіація – загальна кількість сонячної радіації, яка потрапляє на горизонтальну поверхню та являє собою суму прямої та розсіяної сонячної радіації.

Сухоадіабатичний процес – зміна стану сухого або вологого повітря з ненасиченою водяною парою при вертикальних переміщеннях без теплообміну з навколишнім середовищем.

Сухоадіабатичний температурний градієнт – величина, на яку змінюється температура повітря, при її зниженні або зростанні, під час сухоадіабатичного процесу, який відбувається нижче рівня конденсації та приблизно дорівнює 0,6° С на 100 м.

Суховій – гарячий сухий вітер, який періодично виникає в степах і напівпустелях. Часто С. супроводжується імлою, тобто підняттям пилу, що ще більше посилює нагрівання повітря. С. згубно діє на рослини.

Тайфун – тропічний циклон тропічної штормової сили у Східній і Південно-Східній Азії. Виникає влітку і восени в океані та може досягати

берегів Китаю, Японії, Кореї, а в окремих випадках і Далекого Сходу Росії. У середньому за рік буває 28 тайфунів.

Теплий фронт – тепле повітря напливає на відступаюче холодне, спокійно піднімаючись угору площею розподілу та охолоджуючись, що супроводжується утворенням хмар і опадами.

Термогірограф – прилад для безперервної реєстрації температури та відносної вологості повітря на одній стрічці.

Термограф – прилад для безперервної реєстрації температури повітря, води тощо.

Торнадо – обертовий стовп повітря до 1,6 км у діаметрі, що рухається зі швидкістю до 105 км/год. Швидкість вітру всередині торнадо може досягати 480 км/год.

Точка роси t_d (температура точки роси) – температура, при якій водяна пара, що міститься в повітрі, досягає стану насичення при незмінному атмосферному тиску.

Трансформація повітряних мас – зміна властивостей повітряних мас тропосфери у процесі переміщення в широти з іншою підстильною поверхнею.

Тропічний фронт – чітко виражена планетарна зона поділу між тропічним і екваторіальним повітрям. Формується між пасатами двох півкуль або між пасатом і мусоном. Т. ф. суцільного поясу не утворює, а складається з кількох відгалужень, із чим пов'язане випадання рясних опадів.

Тропічний циклон – назва урагану в Австралії та країнах Індійського океану.

Тропопауза – перехідний шар від тропосфери до стратосфери завтовшки від декількох сотень до 2-3 км. Висота тропопаузи та її температура змінюються залежно від широти.

Тропосфера (грец. *trope* – поворот + *spaira* – куля) – нижня частина атмосфери, простягається від поверхні Землі на 8-18 км, у ній зосереджено 4/5 усієї маси атмосферного повітря та майже вся атмосферна водяна пара. Характеризується зниженням температури з висотою в середньому на $6,5^0$ на кожен кілометр, сильною турбулентністю, утворенням хмар, опадів, вітру та інших явищ.

Туман – скупчення продуктів конденсації або сублимації в приземних шарах повітря.

Ураган – вітер руйнівної сили, швидкість якого перевищує 30 м/с.

Фен – теплий сухий вітер, який дме вниз по схилах гір.

Фронт оклюзії – комплексний фронт, що виникає внаслідок змикання холодного і теплого фронтів у процесі розвитку циклону.

Фронтальні опади – опади, що випадають у зв'язку з проходженням фронту та зумовлені висхідним рухом теплого повітря над фронтальною поверхнею. Зазвичай Ф. о. захоплюють великі площі та переміщуються разом із фронтом у вигляді обложних опадів, які випадають із шарувато-дошових хмар, особливо на холодних фронтах.

Хвилясті хмари – утворюються в антициклонах під час інверсії, коли нижня межа інверсії співпадає з рівнем конденсації. За таких умов в зонах, де

повітря здіймається, відбувається адіабатичне охолодження, а в зонах, де повітря опускається, відбувається адіабатичне нагрівання. Як наслідок, в зонах охолодження утворюються хмари, а в зонах нагрівання проявляється безхмарне небо.

Хмари – скупчення завислих в атмосфері на висоті дрібних крапель води, кристалів льоду або їх суміші, що утворилися при охолодженні вологого повітря внаслідок процесів конденсації та сублімації.

Хмари висхідного ковзання – утворюються при взаємодії теплих і холодних повітряних мас унаслідок адіабатичного охолодження теплого повітря при його здійманні по холодному.

Холодний фронт – атмосферний фронт між масами холодного й теплого повітря, що переміщується у бік теплого. Зазвичай супроводжується похолоданнями, шквалами, зливами, грозами. На синоптичних картах позначається лінією із трикутниками.

Циклон – велике вихрове атмосферне збурення (у початковій стадії – хвильове) зі зниженим тиском у центрі та циркуляцією атмосфери навколо центра в Північній півкулі проти годинникової стрілки з відхиленням у нижньому шарі до центра, а в Південній півкулі – за годинниковою стрілкою з таким самим відхиленням у нижньому шарі.

Циклонічні опади – опади, пов'язані з циклонами.

Циркуляційні зони – зони або пояси з більш-менш однорідними умовами перенесення повітря (вітру) на земній кулі.

Шарова блискавка – наслідок прояву потужної лінійної блискавки, який має вигляд кулі, що світиться, діаметром 10-20 см, іноді 1 м.

Шкала швидкості вітру (Бофорта) – шкала для встановлення сили (швидкості) вітру в балах за різною дією вітру на наземні предмети і за хвилюванням на морі. Відлічується від нуля балів (безвітря) до 12-17 балів (ураган).

Штиль – безвітря або дуже слабкий вітер (швидкість не менше ніж 0,5 м/с). Зазвичай спостерігається всередині антициклонів у малоградієнтному колі.

Шторм – дуже сильний, тривалий вітер, що дме зі швидкістю понад 20 м/с і супроводжується руйнуванням на суходолі та сильним хвилюванням на морі. При швидкості вітру понад 30 м/с мова йде про ураган.

Ядра конденсації – гігроскопічні розчинні частинки, які є центрами утворення водяних крапель хмар і туманів.

ВИКОРИСТАНА ЛІТЕРАТУРА

1. Антонов В. С. Короткий курс загальної метеорології : навчальний посібник. Чернівці : Видавництво Рута, 2004. 336 с.
2. Архипова Л. М. Метеорологія і кліматологія : конспект лекцій. Івано-Франківськ : Факел, 2010. 107 с.
3. Біловол О. В. Метеорологія і кліматологія : навчальний посібник. Харків : ХНАДУ, 2006. 312 с.
4. Вінчук М. М. Практикум з метеорології та кліматології для студентів освітнього рівня «бакалавр» денної форми навчання спеціальності 101 «Екологія» та 183 «Технології захисту навколишнього середовища». Житомир : ЖДТУ, 2019. 102 с.
5. Голік О. І. Метеорологічні прилади і методи спостережень. Практикум : навчальний посібник. Рівне : НУВГП, 2008. 134 с.
6. Довгелевич М. Й. Метеорологія і кліматологія : навчальний посібник. Житомир : Видавництво ГІТІ, 2001. 243 с.
7. Дударєва Г. Ф. Метеорологія та кліматологія : навчально-методичний посібник для студентів освітньо-кваліфікаційного рівня «бакалавр» напряму підготовки «Екологія, охорона навколишнього середовища та збалансоване природокористування». Запоріжжя : Запорізький національний університет, 2012. 117 с. URL: <http://ebooks.znu.edu.ua/files/metodychky/2012/04/0023948.pdf>

8. Коваленко Ю. Л. Метеорологія і кліматологія : конспект лекцій для студентів 1 курсу денної та заочної форм навчання за спеціальностями 101 «Екологія» та 183 «Технології захисту навколишнього середовища». Харків : ХНУМГ ім. О. М. Бекетова, 2018. 65 с.
9. Паламарчук Л. В., Шевченко О. Г. Метеорологічні прилади та вимірювання. Київ : Видавництво «Інтерконтиненталь – Україна», 2012. 123 с.
10. Ткаченко Т. Г. Практикум з метеорології і кліматології. Харків : ХНАУ, 2018. 122 с.
11. Луцкіна І. В., Давидов О. В. Метеорологія та кліматологія. Лабораторний практикум : навчальний посібник для студентів спеціальностей 103 «Науки про Землю», 106 «Географія», 014.07 «Середня освіта (Географія)» рівня вищої освіти «бакалавр». Херсон : ФОП Вишемирський В. С., 2018. 72 с.
12. Нетробчук І. М. Метеорологія та кліматологія : методичні рекомендації до лабораторних робіт. Луцьк : Вежа -Друк, 2019. 60 с.
13. Хромов С. П., Петросянц М. А. Метеорологія и климатология : учебник. Москва : Издательство Моск. ун-та «Наука», 2006. 582 с.
14. Сніжко С. І., Паламарчук Л. В., Затула В. І. Метеорологія. Київ : Видавничо-поліграфічний центр «Київський університет», 2010. 592 с.

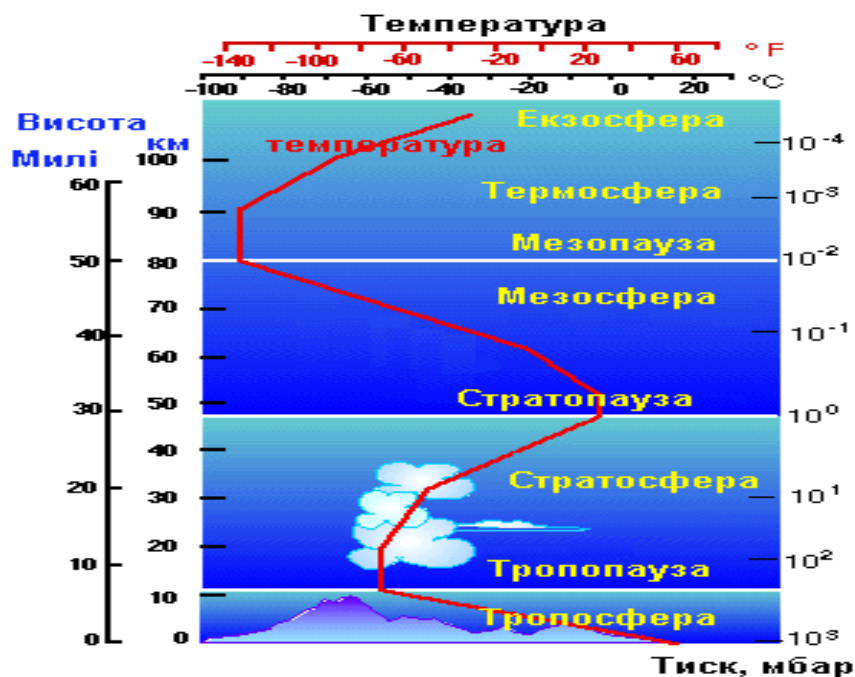
РЕКОМЕНДОВАНА ЛІТЕРАТУРА

1. Бобылев В. П., Савин А. В., Пустоварова Т. М. Методические указания к проведению практических и лабораторных работ по метеорологии и климатологии. Днепропетровск : НМетАУ, 2003. 40 с.
2. Вольвач О. В. Агрометеорологічні вимірювання. Дніпропетровськ : Економіка, 2005. 200 с.
3. Врублевська О. О., Гончарова Л. Д., Катеруша Г. П. Кліматологія : підручник. Одеса : Екологія, 2013. 346 с.
4. Вольвач О. В., Вольвач В. В.. Агрометеорологічні вимірювання : підручник. Одеса : Екологія, 2006. 200 с.
5. Гончарова Л. Д., Школьний Є. П. Методи обробки та аналізу гідрометеорологічної інформації. Одеса : Екологія, 2007. 464 с.
6. Гончарова Л. Д., Серга Е. М., Школьний Є. П. Клімат і загальна циркуляція атмосфери : навчальний посібник. Київ : КНТ, 2005. 251 с.
7. Затула В. І., Титаренко Л. М. Тлумачний словник з метеорології та кліматології. Черкаси : Видавництво ЧНУ ім. Богдана Хмельницького, 2009, 76 с.
8. Кобрін В. М., Вамболь В. В., Клеєвська В. Л., Яковлев Л. Б. Метеорологія і кліматологія : навчальний посібник. Харків : Національний аерокосмічний університет «Харківський авіаційний інститут», 2006. 84 с.

9. Липінський В. М., Дячук В. А., Бабіченко В. М. Клімат України. Київ : Видавництво Раєвського, 2003. 343 с.
10. Міщенко З. А., Ляшенко Г. В. Мікрокліматологія : навчальний посібник. Київ : КНТ, 2007. 336 с.
11. Образцова З. Г. Метеорологія і кліматологія : навчальний посібник. Харків, 2012. 177 с.
12. Проценко Г. Д. Метеорологія та кліматологія. Київ : НПУ ім. М. П. Драгоманова, 2008. 266 с.
13. Чернюк Г. В., Лихолат В. К. Метеорологія і кліматологія. Тернопіль : «Підручники і посібники», 2005. 112 с.
14. Фурман В. В., Віхоть Ю. М., Павлюк О. М. Метеорологія та кліматологія (фізика атмосфери) : методичні вказівки до самостійної роботи студентів напряму підготовки «Екологія, охорона навколишнього середовища та збалансоване природокористування». Львів : Львівський національний університет ім. Івана Франка, 2016. 56 с.
15. Тюленєва В. О. Конспект лекцій з курсу «Метеорологія та кліматологія» для студентів спеціальності 6.070800 усіх форм навчання. Ч. 2. Суми : Видавництво СумДУ, 2004. URL: <http://ebooks.znu.edu.ua/files/Bibliobooks/Inshi20/0013894.pdf>
16. Решетченко. С. І. Метеорологія та кліматологія : навчальний посібник. Харків : ХНУ ім. В. Н. Каразіна, 2015. 220 с.
17. Юрим М. Ф. Метеорологія і кліматологія : навчальний посібник. Львів : ЛДУ БЖД, 2011. 104 с.

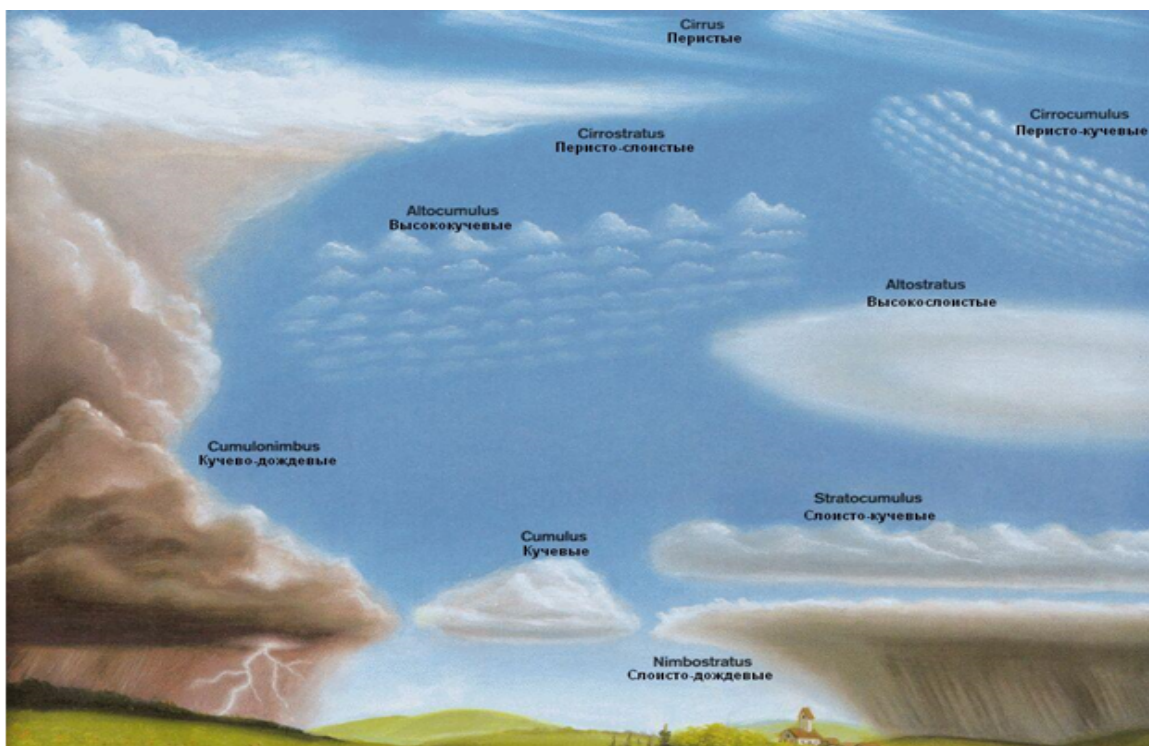
ДОДАТОК А

Будова атмосфери



ДОДАТОК Б

Розподіл родин хмар у тропосфері



ДОДАТОК В

Прилади для вимірювання атмосферного тиску: барометр-анероїд і барограф-самописець на метеостанції



Додаток Г
Опадомір Третьякова



Додаток Д
Опадомір ГГИ-3000



Додаток Е
Плювіограф



ДОДАТОК Є
Психрометрична таблиця

Покази сухого термометра		Різниця показів сухого та вологого термометрів											
К	°С	0	1	2	3	4	5	6	7	8	9	10	11
278	5	100	86	72	58	45	32	19	6				
	6	100	86	73	60	47	35	23	10				
	7	100	87	74	61	49	37	26	14				
	8	100	87	75	63	51	40	28	18	7			
	9	100	88	76	64	53	42	31	21	11			
283	10	100	88	76	65	54	44	34	24	14	4		
	11	100	88	77	66	56	46	36	26	17	8		
	12	100	89	78	68	57	48	38	29	20	11		
	13	100	89	79	69	59	49	40	31	23	14	6	
	14	100	90	79	70	60	51	42	33	25	17	9	
288	15	100	90	80	71	61	52	44	36	27	20	12	5
	16	100	90	81	71	62	54	45	37	30	22	15	8
	17	100	90	81	72	64	55	47	39	32	24	17	10
	18	100	91	82	73	64	56	48	41	34	26	20	13
	19	100	91	82	74	65	58	50	43	35	29	22	15

293	20	100	91	83	74	66	59	51	44	37	30	24	18
	21	100	91	83	75	67	60	52	46	39	32	26	20
	22	100	92	83	76	68	61	54	47	40	34	28	22
	23	100	92	84 84	76	69	61	55	48 48	42	36	30	24 24
	24	100	92	84	77	69	62	56	49 49	43	37	31	26 !
298	25	100	92	84	77	70	63	57	50 50505 0	44	38	33	27 27

ДОДАТОК Ж

Коефіцієнт вологості

Відносна вологість	100	95	90	85	80	75	70	65	60	55	50	45	40
Коефіцієнт вологості	5,0	4,7	4	3,5	3	2,5	2	1,8	1,5	1,3	1,2	1,0	0,9

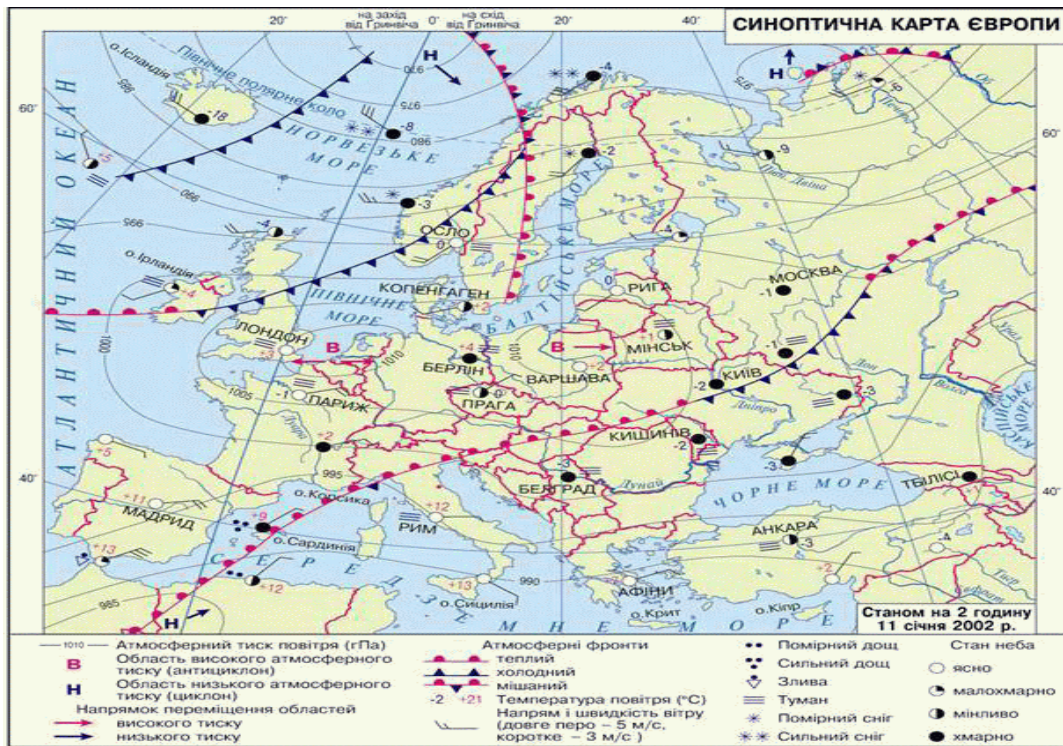
ДОДАТОК З

Повторюваність напрямку вітру, %

Варіанти завдань	Пн	ПнСх	Сх	ПдСх	Пд	ПдЗх	Зх	ПнЗх
1	12	16	14	25	8	4	5	16
2	5	7	12	17	8	16	19	16
3	6	7	9	17	11	13	22	15
4	7	5	11	16	15	10	19	17
5	6	2	9	22	3	9	17	32
6	8	6	12	19	9	9	17	20
7	9	7	8	16	16	12	18	14
8	8	6	8	16	15	12	16	19
9	11	10	9	13	12	11	15	15

10	14	13	8	13	13	10	13	17
11	19	15	8	17	11	7	8	15
12	20	16	9	11	14	5	7	14
13	17	8	7	8	17	23	17	19
14	12	10	11	12	13	12	15	15
15	17	12	10	13	10	10	12	16
16	15	21	11	8	12	12	7	14
17	10	14	14	12	10	12	14	14
18	8	11	11	16	12	12	14	16
19	16	15	12	11	12	12	8	10

ДОДАТОК И
Синоптична карта Європи



ДОДАТОК І
Синоптичні символи

ww	0	1	2	3	4	5	6	7	8	9		C _L	C _M	C _H	C	W	a	N	
00	☉	☉	☉	☉	☉	☉	☉	☉	☉	☉	☉	☉				☉	☉	☉	☉
10	☉	☉	☉	☉	☉	☉	☉	☉	☉	☉	☉	☉	☉	☉	☉	☉	☉	☉	☉
20	☉	☉	☉	☉	☉	☉	☉	☉	☉	☉	☉	☉	☉	☉	☉	☉	☉	☉	☉
30	☉	☉	☉	☉	☉	☉	☉	☉	☉	☉	☉	☉	☉	☉	☉	☉	☉	☉	☉
40	☉	☉	☉	☉	☉	☉	☉	☉	☉	☉	☉	☉	☉	☉	☉	☉	☉	☉	☉
50	☉	☉	☉	☉	☉	☉	☉	☉	☉	☉	☉	☉	☉	☉	☉	☉	☉	☉	☉
60	☉	☉	☉	☉	☉	☉	☉	☉	☉	☉	☉	☉	☉	☉	☉	☉	☉	☉	☉
70	☉	☉	☉	☉	☉	☉	☉	☉	☉	☉	☉	☉	☉	☉	☉	☉	☉	☉	☉
80	☉	☉	☉	☉	☉	☉	☉	☉	☉	☉	☉	☉	☉	☉	☉	☉	☉	☉	☉
90	☉	☉	☉	☉	☉	☉	☉	☉	☉	☉	☉	☉	☉	☉	☉	☉	☉	☉	☉

ДОДАТОК Й
Міжнародний метеорологічний код КН-01

МЕТЕОРОЛОГИЧЕСКИЙ КОД КН-01

КАФЕДРА АВИАЦИОННОЙ МЕТЕОРОЛОГИИ
КЛА НАУ - 2015

$TTT \begin{matrix} C_H \\ C_M \\ C_L \end{matrix} PPP$
 $VV \begin{matrix} WW \\ NN \end{matrix} \pm ppa$
 $T_d T_d T_d C_L N_h W$
 (hh)

1. Ветер: δ - направление
ц - скорость, м/с

2. VV - Видимость - цифры кода (п.к.)

п.к.	Инструментально							Визуально	
	км	п.к.	км	п.к.	км	п.к.	км	п.к.	км
00	<0,1	56	6	80	30	90	<0,05		
01	0,1	57	7	81	35	91	0,05		
02	0,2	82	40	92	0,2		
03	0,3	60	10	83	45	93	0,5		
...	...	61	11	84	50	94			
20	2,0	85	55	95	1		
21	2,1	70	20	86	60	96	4		
...	...	71	21	87	65	97	10		
49	4,9	88	70	98	20		
50	5,0	79	29	89	>70	99	50		

3. WW в момент наблюдения

4. W между сроками

5. N - Общее количество облаков

☉ ясно
☉ 1 октант
☉ 2 октанта
☉ 3 октанта
☉ 4 октанта
☉ 5 октантов

6. C_L - Облака нижнего яруса или облака вертикального развития

нижний ярус *вертикального развития*

слоистые <i>St</i>	кучье <i>Ci</i>
слоисто-кучье <i>Sc</i>	лохмато-кучье <i>Cu cong</i>
разорвано-дождевые <i>Fr nb</i>	кучево-дождевые <i>Cb</i>
разорвано-слоистые <i>Fr st</i>	кучево-дождевые с навокальной <i>Cb</i>

7. N_h - Количество облаков нижнего яруса или облаков вертикального развития в октантах

13. ±ppa - Барическая тенденция
pp - величина барической тенденции (целые и десятые доли)
a - характер изменения давления

8. h(hh) - Высота облаков - цифры кода (п.к.)

п.к.	Инструментально			Визуально		
	м	п.к.	м	п.к.	м	
00	<30	56	1800	80	3000	
01	30	57	2100	81	10500	
02	60	...	82	12000	...	
03	90	60	3000	83	13500	
...	...	61	3300	84	15000	
20	600	...	85	16500	...	
21	630	70	6000	86	18000	
...	...	71	6300	87	19500	
49	1470	...	88	21000	8	
50	1500	79	8700	89	>21000	9

9. C_M - Облака нижнего яруса слоисто-дождевые *Ns* ☉
C_M - Облака среднего яруса

высоко-слоистые тонкие As ☉
высоко-слоистые плотные As ☉
высоко-кучье As ☉
высоко-кучье башенкообразные As ☉
высоко-кучье чеченицеобразные As ☉
высоко-кучье тонкие As ☉
высоко-кучье распространяющиеся по небу As ☉
высоко-кучье плотные As ☉

10. C_H - Облака верхнего яруса

перистые Ci ☉
перисто-слоистые Cs ☉
перисто-кучье Cc ☉

11. TTT - Температура воздуха
T_s T_d T_d - Точка росы (целые и десятые доли °C)

12. PPP - Давление воздуха
приведенное к уровню моря (десятичные единицы и десятые доли)

Примеры

Ветер 330° 15 м/с. Видимость 500м. В момент наблюдения обильная метель, между сроками - снег. Облачность 8 октантов, облака нижнего яруса слоисто-дождевые (Ns) и разорвано-дождевые (Fr nb) 6 октантов, НГО=50м. Температура -10,5°С. Точка росы -12,1°С, ΔT_r=1,6°. Воздух влажный. Давление 1002,3 гПа. Барическая тенденция +1,2гПа. Давление растет неравномерно.

-105
93
-121

023
* * *
6

213
40
201

945
-08
6 14

ДОДАТОК К
Типи кліматів у межах кліматичного поясу

№ варіанта	Тип клімату	Кліматична зона
1	Материковий	Екваторіальна
2	Океанічний	
3	Океанічний мусонний субекваторіальний клімат	Субекваторіальна
4	Материковий мусонний субекваторіальний клімат	
5	Материковий тропічний клімат (пояс тропічних пустель)	Тропічна
6	Океанічний тропічний клімат	
7	Тропічний клімат західних узбереж материків (вологих прибережних пустель)	
8	Тропічний клімат східних узбереж материків	
9	Внутрішньоконтинентальний субтропічний клімат	Субтропічна
10	Океанічний субтропічний клімат	
11	Субтропічний клімат західних узбереж материків (середземномор'я)	
12	Субтропічний клімат східних узбереж материків (мусонний)	
13	Внутрішньоконтинентальний клімат помірних широт	Помірна
14	Океанічний клімат помірних широт	
15	Клімат західних узбереж материків (морський)	
16	Клімат східних узбереж материків (мусонний)	
17	Материковий полярний	Полярна
18	Океанічний (Арктичний)	
19	Материковий субарктичний	Субполярна

Навчально-методичне видання
(українською мовою)

Дударєва Галина Федорівна

МЕТЕОРОЛОГІЯ ТА КЛІМАТОЛОГІЯ

Навчально-методичний посібник
для здобувачів ступеня вищої освіти бакалавра спеціальності
«Екологія» освітньо-професійної програми «Екологія, охорона навколишнього
середовища та збалансоване природокористування»

Рецензент *Н. В. Воронова*

Відповідальний за випуск *В. І. Домніч*

Коректор *Д. В. Дударєв*