

**МІНІСТЕРСТВО ОСВІТИ І НАУКИ УКРАЇНИ
ЗАПОРІЗЬКИЙ НАЦІОНАЛЬНИЙ УНІВЕРСИТЕТ**

Г.Ф. Дударєва

**ФАКТОРИ ЗАБРУДНЕННЯ НАВКОЛИШНЬОГО
СЕРЕДОВИЩА**

Навчально-методичний посібник

**для здобувачів ступеня вищої освіти бакалавра спеціальності
«Екологія» освітньої програми «Екологія, охорона навколишнього
середовища та збалансоване природокористування»**



Запоріжжя

2021

**МІНІСТЕРСТВО ОСВІТИ І НАУКИ УКРАЇНИ
ЗАПОРІЗЬКИЙ НАЦІОНАЛЬНИЙ УНІВЕРСИТЕТ**

Г.Ф. Дударєва

ФАКТОРИ ЗАБРУДНЕННЯ НАВКОЛИШНЬОГО СЕРЕДОВИЩА

Навчально-методичний посібник
для здобувачів ступеня вищої освіти бакалавра спеціальності
«Екологія» освітньої програми «Екологія, охорона навколишнього середовища
та збалансоване природокористування»

Затверджено
вченою радою ЗНУ
Протокол № від 2021 р.

Запоріжжя
2021

УДК: 504.3 (075.8)

Д81

Дударєва Г.Ф. Фактори забруднення навколишнього середовища : навчально-методичний посібник для здобувачів ступеня вищої освіти бакалавра спеціальності «Екологія» освітньої програми «Екологія, охорона навколишнього середовища та збалансоване природокористування». Запоріжжя : Запорізький національний університет, 2021. 96 с.

У виданні подано тематику та зміст 12 лабораторних занять із дисципліни «Фактори забруднення навколишнього середовища», теоретичні основи курсу, необхідні для виконання практичних завдань лабораторних робіт, загальні методичні рекомендації до організації самостійної роботи та виконання індивідуального завдання, список рекомендованої літератури. Для діагностики рівня засвоєння програмного матеріалу запропоновано контрольні питання та тести. Тлумачення базових термінів і понять дисципліни наведено у глосарії.

Видання сприятиме засвоєнню та систематизації знань щодо основних факторно-екологічних проблем забруднення довкілля; ознайомленню з класифікацією екологічних чинників, з основними видами забруднення довкілля; оволодінню сучасними методами дослідження та оцінки забруднення компонентів навколишнього середовища; формуванню фахових компетентностей майбутніх екологів; вихованню їх екологічної свідомості та культури.

Для здобувачів ступеня вищої освіти бакалавра, які навчаються за освітньою програмою «Екологія, охорона навколишнього середовища та збалансоване природокористування»

Рецензент

Н.В. Воронова, канд. біол. наук, доцент кафедри загальної та прикладної екології і зоології

Відповідальний за випуск

В.І. Домніч, д-р біол. наук, професор, завідувач кафедри біології лісу, мисливствознавства та іхтіології

ЗМІСТ

Вступ.....	4
ЗМІСТ ЛАБОРАТОРНИХ ЗАНЯТЬ.....	7
<i>Тема № 1.</i> Екологічні фактори та їх класифікація. Дії екологічних факторів на організм.	7
<i>Тема № 2.</i> Пристосування організмів до середовища існування	14
<i>Тема № 3.</i> Забруднення та їх класифікація.....	20
<i>Тема № 4.</i> Оцінка рівня забруднення атмосферного повітря чадним газом (CO) розрахунковим методом	25
<i>Тема № 5.</i> Вивчення антропогенних порушень ґрунтів.....	32
<i>Тема № 6.</i> Оцінка забруднення ґрунтів важкими металами	36
<i>Тема № 7.</i> Визначення забруднення ґрунтів та рослинності пестицидами.....	39
<i>Тема № 8.</i> Вивчення методів очищення поверхні водоймищ від нафти і нафтопродуктів	41
<i>Тема № 9.</i> Визначення кислотності та токсичності опадів	45
<i>Тема № 10.</i> Визначення рівня шумового забруднення.....	49
<i>Тема № 11.</i> Біотестування якості води з використанням рачків виду DAPHNIA MAGNA	55
<i>Тема № 12.</i> Аналіз побутових і промислових відходів та їх рециклізація. Визначення типу відходів пластмас	65
ЗМІСТ САМОСТІЙНОЇ РОБОТИ.....	72
Питання для самоперевірки, повторення та закріплення вивченого програмного МАТЕРІАЛУ.....	74
Тести для підсумкового контролю знань.....	75
ГЛОСАРІЙ.....	83
РЕКОМЕНДОВАНА ЛІТЕРАТУРА.....	87
Додатки.....	89

ВСТУП

Суспільство з моменту свого становлення в ході розвитку господарської діяльності постійно порушувало рівновагу в природі, знищуючи великих тварин, випалюючи ліси для полювання та землеробства, а також забруднюючи ґрунт і водойми в місцях поселення. Тому перед людством проблема збереження довкілля завжди була нагальною та актуальною. З розвитком та інтенсифікацією промислової та сільськогосподарської діяльності останніми десятиліттями почали відчуватися межі природної продуктивності біосфери – виснажуються природні ресурси, джерела енергії, все більш відчутним стає дефіцит їжі, чистої води і повітря.

Наразі вплив людини на біосферу набув велетенських масштабів: відбувається тотальне забруднення природного середовища, географічна оболонка насичується технічними спорудами (містами, заводами, трубопроводами, шахтами, водосховищами тощо); технічними предметами (тобто залишками космічних апаратів, контейнерами з токсичними речовинами, звалищами); новими речовинами, які не асимілюються біотою; новими процесами – хімічними, фізичними, біологічними та змішаними (термоядерний синтез, біоінженерія тощо).

Забруднення навколишнього середовища в багатьох регіонах досягло критичної межі. Все живе на нашій планеті піддається одночасній шкідливій дії хімічних, фізичних і біологічних факторів. Шкідливі антропогенні забруднення з індустріально розвинених регіонів і країн у результаті природної циркуляції водних і повітряних мас поширюються по всій території Землі, аж до обох полюсів, проникають в глибини океанів, досягають стратосфери. Більшість із них хімічно активні та здатні взаємодіяти з живою речовиною. Ввійшовши до складу тканин і органів живих організмів, такі речовини здебільшого стають отрутою для живої природи. Біосфера сьогодні вже не спроможна само очищуватися, саморегулюватися й самовідновлюватися – вона дедалі активніше деградує. Всі ці проблеми потребують негайного вирішення. Водночас має суттєво змінитися ставлення людства до природи, відбутися переоцінка життєвих цінностей. Людству потрібна нова філософія життя, висока екологічна культура та свідомість.

Курс *«Фактори забруднення навколишнього середовища»* належить до циклу дисциплін професійної підготовки здобувачів ступеня вищої освіти бакалавра, які навчаються за освітньою програмою «Екологія, охорона навколишнього середовища та збалансоване природокористування».

Метою вивчення дисципліни є: набуття здобувачами необхідних теоретичних знань і практичних навичок, необхідних для роботи на промислових підприємствах, що здійснюють викиди в атмосферу, скиди у водотоки та водойми речовин, які забруднюють навколишнє середовище; оволодіння сучасними методами дослідження й оцінки стану навколишнього природного середовища.

Основними завданнями вивчення дисципліни «Фактори забруднення навколишнього середовища» є засвоєння знань щодо основних факторно-екологічних проблем забруднення довкілля; використання екологічної інформації для прогнозування стану забруднення навколишнього середовища; формування вмінь і навичок розв'язувати технологічні завдання.

Курс тісно пов'язаний з такими дисциплінами, як «Екологія», «Техноекологія», «Основи природокористування», «Ландшафтна екологія», «Моніторинг довкілля», «Ґрунтознавство», «Методи вимірювання параметрів навколишнього середовища», «Моделювання і прогнозування стану довкілля» та ін.

У результаті вивчення навчальної дисципліни «Фактори забруднення навколишнього середовища» майбутній фахівець-еколог повинен

Знати:

- ✓ визначення основних термінів і понять дисципліни;
- ✓ законодавчі та нормативно-правові акти у галузі охорони довкілля;
- ✓ основні закони факторальної екології (аутоекології);
- ✓ загальні принципи дії абіотичних, біотичних та антропогенних факторів на організм;
- ✓ класифікацію екологічних факторів і забруднень довкілля;
- ✓ основні джерела забруднення навколишнього природного середовища та їх характеристику;
- ✓ методи досліджень і оцінки екологічного стану компонентів біосфери;
- ✓ хімічний склад викидів автотранспорту;

Уміти:

- ✓ застосовувати на практиці норми та принципи законодавчих і нормативно-правових актів у галузі охорони довкілля;
- ✓ розрізняти основні галузі хімічної промисловості;
- ✓ характеризувати основні викиди хімічної промисловості;
- ✓ виконувати екологічні узагальнення за даними екологічного моніторингу;
- ✓ аналізувати вплив хімічних речовин на довкілля;

✓ на підставі аналізу стану гідросфери, атмосфери та ґрунтового покриву оцінювати їх екологічний стан та формулювати рекомендації щодо оптимізації довкілля;

✓ на основі стандартизованих методик здійснювати визначення концентрації забруднювальних хімічних речовин;

✓ робити висновки щодо конкретних екологічних ситуацій;

✓ ефективно користуватись екологічними довідниками, нормативними документами та іншою документацією.

Запропоноване автором навчально-методичне видання структурно включає в себе короткі теоретичні відомості курсу «Фактори забруднення навколишнього середовища», зміст лабораторних занять і самостійної роботи, методичні поради до виконання індивідуального завдання, перелік питань для повторення та закріплення програмного матеріалу, тести для підсумкового контролю знань, глосарій ключових термінів і понять. Поданий матеріал систематизований і чітко структурований, що сприятиме засвоєнню здобувачами ступеня вищої освіти знань та набуттю вмінь і навичок, передбачених робочою програмою навчальної дисципліни.

ЗМІСТ ЛАБОРАТОРНИХ ЗАНЯТЬ

ТЕМА № 1. ЕКОЛОГІЧНІ ФАКТОРИ ТА ЇХ КЛАСИФІКАЦІЯ. ВПЛИВ ЕКОЛОГІЧНИХ ФАКТОРІВ НА ОРГАНІЗМ

Мета: усвідомити сутність екологічних факторів; ознайомитись із класифікацією екологічних факторів; розглянути дію екологічних факторів на живі організми.

ТЕОРЕТИЧНІ ВІДОМОСТІ

Екологічний фактор – це будь-який елемент середовища, здатний прямо вплинути на живі організми навіть протягом однієї фази їх розвитку.

Екологічні фактори, що діють на організм, поділяють на внутрішні та зовнішні. За характером походження їх прийнято поділяти на три основні групи: *абіотичні*, *біотичні* та *антропогенні*. Кожна із зазначених груп екологічних факторів включає в себе певні підгрупи (рис. 1).

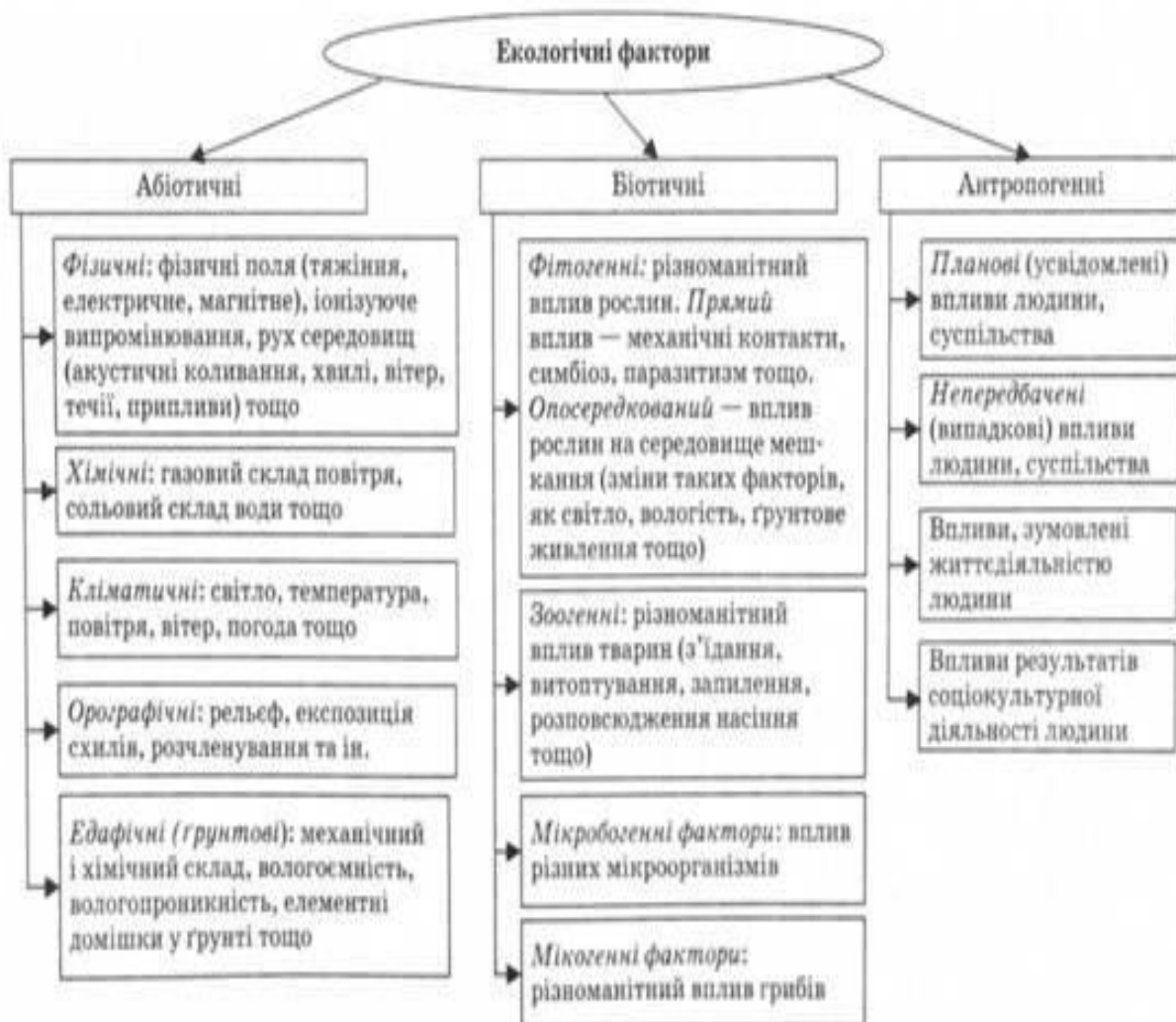


Рисунок 1 – Класифікація та структура екологічних факторів

Екологічні фактори за характером походження:

Абіотичні фактори (фактори неживої природи з їх хімічними та фізичними властивостями): кліматичні (тепло, світло, волога, тиск, радіоактивність повітря), едафічні (грунтові води, кислотність, отруйні речовини, механічні властивості ґрунту, лісова підстилка), орографічні (рельєф, нахил схилу, експозиція, висота над рівнем моря), геологічні (землетруси, виверження вулканів та ін.). Важливе значення має також наявність доступної для організмів води, а також режим її надходження з різних джерел (опаді, підземні води).

Біотичні фактори. Форми біотичних відносин. Це форми впливу живих організмів один на одного. Основною формою такого впливу в більшості випадків є харчові зв'язки, на базі яких формуються складні ланцюги й ланки харчування. Крім харчових зв'язків, в угрупованнях рослинних і тваринних організмів виникають просторові зв'язки. Все це є підставою для формування біотичних комплексів. Виділяють різні форми біотичних відносин, які можуть бути найрізноманітнішими – від дуже сприятливих до вкрай негативних.

Усі біотичні фактори обумовлені внутрішньовидовими (внутрішньопопуляційними) та міжвидовими (міжпопуляційними) взаємодіями. Внутрішньовидові фактори – це контакти між членами групи, стада, популяції одного виду, тобто співвідношення статей, розмноження, догляд за потомством, взаємодопомога та захист або, навпаки, виникнення внутрішньовидової конкуренції, відносин домінування та підпорядкування, ієрархії у стаді або популяції. Міжвидові фактори – це контакти між особинами та популяціями різних видів, різноманітні харчові зв'язки, поїдання одних організмів іншими, відносини симбіозу і «співробітництва» або хижака та жертви, міжвидова конкуренція, паразитизм тощо. Взаємовідносини між організмами складніші, ніж абіотичний вплив. Тому вони важче піддаються прямому вимірюванню. Тільки для деяких біотичних факторів, що належать до харчових зв'язків і чисельності популяцій, можливі кількісні оцінки на основі експериментів.

До біотичних факторів належать:

1. *Фітогенні фактори* – це вплив рослин (як прямий, так і опосередкований). Прямий вплив – механічні контакти, симбіоз, паразитизм тощо. Опосередкований вплив може виражатись у сприятливих і несприятливих для даного виду змінах таких факторів, як світло, вологість, ґрунтове живлення тощо.

2. *Зоогенні фактори* – це вплив тварин (з'їдання, витоштування, запилення, поширення насіння тощо).

3. *Мікробогенні фактори* – це вплив мікроорганізмів і грибів. Чотири основних екологічних фактори (світло, тепло, живлення та вода) є рівнозначними та незамінними. Замінність основних факторів існує лише в певних межах. Наприклад, природне зволоження (опаді) може бути замінено штучним (зрошення), але не може бути замінено такими факторами, як світло, тепло або ґрунтове живлення.

Між представниками різних видів організмів, що населяють екосистему, крім нейтральних, можуть існувати такі види зв'язків:

Конкуренція – такий тип міжвидових і внутрішньовидових взаємовідносин, при якому популяція або особини у боротьбі за харчування, місце проживання та інші необхідні для життя умови, негативно впливають один на одного. Виділяють внутрішньовидову, міжвидову, пряму й непрямую конкуренцію.

Симбіоз (мутуалізм) – являє собою тривале, нероздільне та взаємовигідне співжиття двох або більше видів організмів (мікориза деяких грибів і коренів дерев).

Мутуалізм – представники двох видів організмів своєю життєдіяльністю сприяють один одному. Наприклад, комахи, збираючи нектар, запилюють квіти; мурахи, опікаючи попелиць, живляться їхніми солодкими виділеннями.

Коменсалізм – тип біотичних взаємовідносин між двома живими організмами, коли діяльність одного з них забезпечує харчування або притулок іншому (коменсалу). Наприклад, рибка-причепка пересувається на великій відстані, прикріплюючись до акул). Мутуалізм і коменсалізм називають ще симбіозом.

Паразитизм – форма біотичних зв'язків організмів різних видів, при якій один живе за рахунок іншого, знаходячись усередині або на поверхні його тіла. При цьому організм-споживач використовує живого господаря не тільки як джерело харчування, але і як місце постійного або тимчасового проживання. До них належать паразитичні комахи (оводи, кліщі, комарі), рослини-паразити, паразитуючі черв'яки (аскариди).

Хижачтво – взаємовідносини між хижаком і жертвою. Хижаки – це тварини або рослини, які ловлять і поїдають один одного як об'єкт харчування. По суті, хижаки є консументами всіх порядків – як травоядні, та і ті, які харчуються тваринною їжею.

Алелопатія (антибіоз) – хімічний взаємовплив одних видів рослин на інші за допомогою продуктів метаболізму (ефірних масел, фітонцидів). Сюди можна віднести «цвітіння» води за участі синьо-зелених водоростей; явище «червоного моря» – виділення гігантськими скупченнями мікроорганізмів токсичних речовин, які призводять до загибелі риби.

Аменсалізм – форма біологічної взаємодії двох видів, при якій один із них завдає шкоди іншим і не отримує при цьому відчутної користі для себе. Наприклад, деревні рослини і трав'яниста рослинність під їх кронами.

Є й інші класифікації екологічних факторів: класифікація Ніколсона-Швердтфегера, в якій фактори розподілені на матеріальні (вода, енергетична сировина) та умовні (забезпечують діяльність окремих елементів організму). У класифікації Дажо екологічні фактори поділяються на такі групи: кліматичні, фізичні (едафічні, некліматичні фактори водного середовища), кормові, біотичні. Класифікація Андерварта-Берга також об'єднує чотири групи: фізичні умови життя (клімат, погода), їжа, інші організми, місце проживання.

У класифікації А.С. Мончадського враховується реакція живих організмів на ті чи інші фактори, а останні розподіляються на первинні (ті, яким властива

правильна періодичність), вторинні (ті, що змінюються після зміни первинних), неперіодичні (ті, які за нормальних умов не існують, а виникають раптово).

У 1958 р. А.С. Мончадський запропонував класифікацію факторів за характером їхньої дії. **Стабільні фактори** – ті, що не змінюються протягом тривалого часу (земне тяжіння, сонячна стала, склад атмосфери та ін.). Вони зумовлюють загальне пристосування організмів, визначають належність їх до мешканців певного середовища планети Земля. **Змінні фактори** – ті, що зумовлюють певну циклічність у житті організмів (міграцію, сплячку, добову активність та інші періодичні явища і життєві ритми). Вони впливають на чисельність популяцій та значною мірою зумовлюють амплітуду її коливань.

Сигнальні та **орієнтаційні** фактори – ті, що безпосередньо не впливають на метаболізм, але є причиною зміни стану чи поведінки організмів. Сигнальні фактори – це різні природні явища, які передують появі несприятливих факторів й завдяки їх сприйманню організм може завчасно перебудувати свій метаболізм або поведінку. Орієнтаційні фактори сприймаються органами чуття для визначення положення у просторі та часі.

Вважають, що загальна кількість екологічних факторів становить близько 60-ти. Існує і спеціальна класифікація (за Н.Ф. Реймерсом):

- 1) фактори часу (еволюційні, історичні, діючі);
- 2) фактори періодичності (періодичні й неперіодичні);
- 3) фактори первинні та вторинні;
- 4) фактори за походженням (космічні, абіотичні, біотичні, природно-антропогенні, техногенні, антропогенні);
- 5) фактори за середовищем виникнення (атмосферні, водні, геоморфологічні, фізіологічні, генетичні, екосистемні);
- 6) фактори за характером (інформаційні, фізичні, хімічні, енергетичні, біогенні, комплексні, кліматичні);
- 7) фактори за об'єктом впливу (індивідуальні, групові, видові, соціальні);
- 8) фактори за ступенем впливу (летальні, екстремальні, обмежувальні, мутагенні, тератогенні);
- 9) фактори за умовами впливу (залежні чи незалежні від щільності);
- 10) фактори за спектром впливу (вибіркові чи загальної дії).

У природі всі екологічні фактори діють комплексно, одночасно та сукупно.

Середовище впливає на організм через абіотичні фактори температури, вологості, світла, тиску, хімічних характеристик субстрату тощо, а організм на середовище впливає, головним чином, зміною хімізму субстрату, виснаженням трофічних і енергетичних ресурсів і зміною мікрокліматичних умов. Вплив середовища на окремих організмів під впливом біотичних факторів проявляється в доступності трофічного ресурсу (наприклад, їжу може з'їсти інша тварина), можливості розмноження (наприклад, зустріч з особою протилежної статі, наявності вільної території для розмноження і виведення потомства тощо) і т. д.

Екологічні фактори впливають на поведінку тварини, її активність, обмінні процеси в її організмі, розвиток і морфогенез. Будь-який чинник має або безпосередній вплив, або сигнальний (непрямий) вплив на організм.

У першому випадку чинник впливає механічно (наприклад, гравітація, електричне й магнітне поля, вітер тощо) або фізіологічно – зміною обмінних процесів (наприклад, зміна температури середовища призводить до прискорення або уповільнення метаболізму) і зміною внутрішнього середовища (наприклад, зневоднення). У другому випадку зміна будь-якого фактора може бути дуже незначною і відчутно не впливає на організм, проте навіть така несуттєва зміна є сигналом для початку внутрішніх перебудов організму до можливих змін у середовищі (наприклад, зміна довжини світлового дня є сигналом для початку міграцій у перелітних птахів).

Одні й ті ж фактори неоднаково впливають на організм різних видів, які живуть разом, і навіть на сукупність організмів одного й того ж виду.

Важливою характеристикою виду організмів є його витривалість до того чи іншого фактора. На життєдіяльності організму негативно позначається як недостатній, так і надмірний вплив будь-якого фактора. Сила фактора, яка сприяє життєдіяльності організму, називається **зоною оптимуму**, а межа витривалості організму лежить між верхньою і нижньою межами величини фактора, коли організмам загрожує загибель. Зони пригніченого стану називають **зонами песимуму**. Величина діапазону зон оптимуму й песимуму є критерієм для визначення витривалості та пластичності організму стосовно даного екологічного фактора, тобто екологічної валентності.

Екологічна валентність – це ступінь пристосовуваності живого організму до змін умов середовища. Кількісно екологічна валентність виражається діапазоном середовища, в межах якого даний вид зберігає нормальну життєдіяльність. Організми відносно до характеру впливу екологічних факторів називаються *стенобіонтами* та *еврибіонтами*.

Антропогенні фактори виникають унаслідок діяльності людини, що є причиною зміни середовища життя інших організмів, або безпосередньо впливають на них. Антропогенні фактори зумовлені діяльністю людини. При цьому вплив її на природу може бути як свідомим, так і стихійним, випадковим. Користуючись знанням законів розвитку природи, людина свідомо виводить нові високопродуктивні сорти рослин, породи тварин, усуває шкідливі види, створює нові природні комплекси. Процес взаємодії людини з природою почався з моменту появи її на Землі та постійно посилюється.

Ученим О.В. Лаптевим було запропоновано таку класифікацію антропогенних факторів:

1. За природою:
 - механічні (тиск колесами, гусеницями, завислі речовини у воді та повітрі, вирубування лісів та ін.);
 - хімічні (хімічні елементи та їх сполуки);
 - біологічні;
 - ландшафтні (рекультивовані ділянки, канали).
2. За загальними особливостями:
 - первинні (вироблені людиною безпосередньо);
 - вторинні (ті, що з'явилися у природі під впливом первинних чинників (річки, що обміліли після вирубування лісів).

3. За часом походження та дії:

– вироблені в минулому: а) ті, що свою дію припинили, але їх наслідки відчуваються й досі (винищення, випалювання); б) ті, що продовжують діяти (штучне водосховище, посаджений ліс);

– вироблені в наш час: а) ті, що діють у момент виробництва (коливання, електромагнітні хвилі, вібрація, шуми); б) ті, що діють по завершенні виробництва (вирубаний ліс, змінений рельєф, хімічні забруднювачі).

4. За обсягом охопленого простору:

– діють у місті виробництва (загибель тварин під колесами транспорту);

– діють у місті виробництва та на певній відстані від нього (запиленість атмосфери, органічні речовини у воді);

– поширюються на величезні відстані, іноді й на всю планету (радіоактивні речовини з великим періодом напіврозпаду, стійкі хімічні речовини в повітрі, воді).

5. За видами діяльності людини:

– індивідуальний вплив (туризм, браконьєрство);

– колективний вплив (добування корисних копалин, промисловість, сільське господарство, охорона здоров'я, транспорт).

6. За стійкістю викликаних змін:

– викликають тимчасові зворотні зміни (забруднення води нестійкими речовинами);

– викликають відносно незворотні зміни (знищення водоймищ);

– викликають абсолютно незворотні зміни (повне знищення видів, вилучення корисних копалин).

До середини ХХ століття людина, за визначенням В.І. Вернадського, стала найбільш могутньою геологічною силою на нашій планеті. Різко зріс вплив людської діяльності на довкілля, що призвело до порушення природних зв'язків. Так, унаслідок вирубування лісів, пустелі стрімко пришвидшили свій наступ на зелені зони. Діяльність людини змінює умови навколишнього середовища, а середовище своєю чергою впливає на життя, здоров'я та життєдіяльність як окремої людини, так і людської популяції загалом.

Завдання до лабораторної роботи

Завдання 1. З'ясуйте сутність поняття та ознайомтесь із класифікацією екологічних чинників за характером походження і характером дії. Наведіть приклади до кожної групи екологічних чинників.

Завдання 2. Розгляньте дію екологічних чинників на живі організми.

Завдання 3. Розділіть вказані екологічні фактори за типами – абіотичні, біотичні та антропічні: хижацтво, вирубка лісів, вологість повітря, температура повітря, паразитизм, світло, будівництво доріг, тиск повітря, конкуренція, викиди вуглекислого газу заводами, солоність води, запилення квітками комахами, перенесення насіння вітром.

Результати оформіть у вигляді таблиці 1.

Таблиця 1 – Групи екологічних факторів

Основні групи екологічних факторів	Приклади
Абіотичні фактори	
Біотичні фактори	
Антропічні фактори	

Завдання 4. Охарактеризуйте основні види абіотичних факторів.

Фактори	Характеристика
Кліматичні або атмосферні	
Едафічні (грунтові)	
Орографічні	
Гідрологічні (фактори водного середовища)	

Завдання 5. Визначте й охарактеризуйте форми біотичних взаємовідносин, які відображені у наведених нижче прикладах:

- клітини водоростей живуть у коралах, постачаючи їм органічну речовину;
- рибка-причепа біля акули, водорості у шерсті лінивця;
- бактерії, що розкладають клітковину, живуть у кишківнику багатьох хребетних і безхребетних тварин, перетворюючи клітковину в доступні для тварин сполуки;
- комарі, кліщі ссуть кров від 2 хв до 8 діб;
- запилення комахами, птахами і кажанами квіток;
- хижі мурашки живуть у стовбурах мірмекофільних рослин (мімози, акації), живляться тільцями (белтами), багатими на поживні речовини, захищають дерева від мурашок, листогризунів.

Завдання 6. Заповніть таблицю 2.

Таблиця 2 – Форми біотичних взаємовідносин між живими організмами

№ з/п	Форми взаємовідносин між живими організмами	Відношення виду А до виду В (кодування +, -, 0) (*;*)	Приклади (по 3 приклади на кожен вид взаємовідносин із детальним описом взаємодії)
1	Конкуренція		
2	Мутуалізм		
3	Коменсалізм		
4	Паразитизм		
5	Хижацтво		
6	Алелопатія		
7	Аменсалізм		

Зробіть висновок на основі отриманих результатів.

Контрольні питання

1. Розкрийте сутність поняття «екологічний фактор». Які екологічні фактори існують?
2. За якими ознаками класифікуються екологічні фактори? Наведіть основні класифікації екологічних факторів.
3. Як класифікуються екологічні фактори за джерелом впливу (за характерною дією, за силою впливу)?
4. Які фактори належать до абіотичних?
5. Які абіотичні фактори можуть бути лімітуючими?
6. У чому полягає екологічне значення температури, вологості та освітлення?
7. Чому іноді буває важко віднести той чи інший екологічний фактор до певної категорії?
8. Назвіть основні форми біотичних відносин.
9. Наведіть приклади (як позитивні, так і негативні) антропогенного впливу на довкілля.
10. Як називаються межі інтенсивності дії екологічного фактора, за якими існування організмів стає неможливим?
11. Які умови середовища називаються екстремальними?
12. Поясніть різницю між антропічним та антропогенним впливом екологічних чинників.

ТЕМА № 2. ПРИСТОСУВАННЯ ОРГАНІЗМІВ ДО СЕРЕДОВИЩА ІСНУВАННЯ

Мета: розширити уявлення про пристосувальні можливості організмів до середовища існування; усвідомити механізми утворення пристосовань; набути вміння виявляти пристосувальні ознаки організмів.

Обладнання та матеріали: мультимедійний проєктор, презентації фотографій та відеофрагментів із тваринами та рослинами в природних умовах.

ТЕОРЕТИЧНІ ВІДОМОСТІ

Живий організм постійно знаходиться в нерозривній єдності із середовищем. Фактори навколишнього середовища забезпечують існування організму в просторі та часі. Проте зовнішнє середовище, а отже, і потрібні для життя організму умови нестабільні. Відтак зміна зовнішнього середовища спонукає до змін і живі організми. Організм адаптується до нових умов життя, тобто набуває здатності асимілювати нові, вже змінені умови й тим самим пристосовується до середовища. Завдяки цьому відбувається розвиток та еволюція живого світу.

Засвоєння і використання факторів здійснюється організмом через адаптації. **Адаптації** (лат. *приспосування*) – це пристосування або засоби, за допомогою яких організм здійснює взаємодію із середовищем для підтримання гомеостазу та забезпечує безперервність існування у часі через нащадків. Завдяки цій здатності сформувалися механізми захисту організмів проти шкідливих впливів зовнішнього середовища.

На рівні організму при різкійміні навколишнього середовища адаптації дозволяють вижити в результаті перебудови фізіологічних функцій поведінки. Вони спрямовані на підтримання гомеостазу.

Рівні адаптацій

Морфологіч й	Фізіологіч й	Біохімічний	Поведінковий
-----------------	-----------------	-------------	--------------

Шляхи адаптації до несприятливих умов середовища:

1) *активний* – перебудова функцій організму (наприклад, виникнення теплокровності (гомойотермності);

2) *пасивний* – підпорядкування функцій організму змінам зовнішнього середовища (наприклад, холоднокровні, або пойкилотермні тварини);

3) *унікнення* – уникнення несприятливих умов (таксиси в рослин, міграція у тварин, формування циклів розвитку у тварин і рослин).

У мінливому середовищі наступні покоління кожного виду мають шанс стикнутись із абсолютно новими умовами. Отже, їм потрібні не тільки усталені реакції попередніх поколінь, а й потенційна здатність формувати власні адаптації до змінюваних факторів. Таким чином генетична програма будь-якого організму (від найпростішого до високоорганізованого) передбачає не завчасно сформовану адаптацію, а здатність її реалізації під впливом середовища. Це забезпечує виявлення лише життєво необхідних адаптаційних реакцій, що й сприяє заощадливому використанню енергетичних і структурних ресурсів організму.

Надійність організму виявляється в ефективності його захисних пристосувань, у його стійкості до дії несприятливих факторів зовнішнього середовища, як-от: дефіциту води та кисню, високої та низької температури, засолення і загазованості довкілля, іонізуючого опромінювання, інфекції тощо.

Несприятливі фактори довкілля називаються *стресорами*, а реакція організму на будь-які відхилення від норми – *стресом*. Стрес є першим спонукальним чинником адаптації організмів до змінюваних умов середовища. Адаптації завжди розвиваються під впливом трьох провідних чинників – мінливості, спадковості та природного добору. Здатність до адаптації є однією з основних властивостей живого, оскільки забезпечує організм можливість виживати й розмножуватися.

Адаптації можуть існувати на рівні клітини, угруповань та екологічних систем. Вони виникають і змінюються з перебігом еволюції видів.

Процес формування тривалої адаптації включає в себе такі етапи:

1) збільшення фізіологічної функції клітин, які відповідають за адаптацію, зумовлює зростання швидкості транскрипції РНК на структурних генах ДНК в ядрах цих клітин;

2) збільшення кількості і-РНК призводить до збільшення кількості програмованих цією РНК рибосом і полісом, де інтенсивно протікає процес синтезу клітинних білків;

3) маса структур зростає й відбувається підвищення функціональних можливостей клітини, що і є основою довготривалої адаптації.

Відомо, що найбільш значущі адаптації до чинників зовнішнього середовища є спадково обумовленими, сформованими протягом історико-еволюційного шляху виду. Відомий геронтолог К. Верцар підкреслює, що зниження адаптаційних можливостей організму до змінених умов існування, може характеризувати старість періодичних факторів, але серед них необхідно виокремлювати первинні та вторинні. Первинними є ті фактори, які існували на Землі ще до появи життя, а саме: температура, вологість, освітленість, приливи і відливи тощо. Пристосування до вказаних факторів є найбільш давніми, а отже, і найбільш досконалими. Вторинні періодичні фактори – вологість, яка залежить від температури, рослинна їжа, яка залежить від циклічності розвитку рослин тощо, – є наслідками дії первинних. Вони виникли пізніше, через що адаптації до них не завжди чітко простежуються.

Джерелами адаптацій, як правило, є генетичні зміни в організмі – мутації, які можуть виникнути як під впливом природних чинників у процесі історико-еволюційного розвитку організму, так і в результаті штучного впливу на організми. На рівні організму при різкій зміні навколишнього середовища адаптації дозволяють вижити в результаті перебудови фізіологічних функцій поведінки. Вони спрямовані на підтримання гомеостазу.

При різкому погіршенні умов існування (низька температура, відсутність достатнього рівня вологості) деякі організми переходять в особливий стан анабіозу (гр. *ана* – *нове*, *bios* – *життя*). При цьому життєві процеси тимчасово припиняються, або вони так сповільнюються, що видимі прояви життя відсутні.

При поновленні сприятливих умов відбувається відновлення нормального рівня життєдіяльності. Явище анабіозу характерне для багатьох організмів.

Таким чином, адаптація являє собою ступінь відповідності між організмом і середовищем. Не існує ідеально адаптованих організмів та ідеальних адаптацій. Оцінка адаптацій може бути тільки відносною. Пристосованість особин визначається становищем організму не тільки в популяції, але й різноманітними зв'язками, які забезпечують існування даного виду, саме тому, вивчаючи адаптації, необхідно пам'ятати про

взаємодію, взаємозв'язки та взаємозалежність видів у навколишньому середовищі.

У природі надзвичайно важливим є такий фактор. Взаємодія популяцій різних видів (біотичні фактори) зумовлює появу пристосувальних реакцій особин кожної взаємодіючої популяції. Так, у хижака виробляються пристосувальні ознаки до нападу, захоплення, знищення здобичі, у жертви, навпаки, – до оборони, порятунку, захисту від хижаків.

Адаптивні можливості різних організмів розраховані на різне значення фактора. Так, більшість прісноводних риб гине, потрапивши в морську воду, а морські риби гинуть при зниженні солоності води. Залежно від кількості та сили дії один і той самий фактор може мати протилежне значення для організму. Наприклад, підвищення або зниження температури, яке виходить за межі пристосувальної здатності організму, призводить до його загибелі.

У високоорганізованих живих істот старість є наслідком погіршення адаптаційних реакцій, а також адаптаційної спроможності нервової системи.

Вивчення фізіологічних особливостей рослин, пристосованих до дії абіотичних факторів середовища, має велике значення для усвідомлення і напрямів еволюційного процесу, і механізмів адаптації, які можуть проявлятися на структурному та фізіологічному рівнях організації.

Завдання до лабораторної роботи

Завдання 1. Провести загальний огляд представленого матеріалу.

Завдання 2. Охарактеризувати кожен вид організму, відзначити адаптаційні (морфологічні, фізіологічні, поведінкові) ознаки, за якими вони належать до конкретної екологічної групи.

Завдання 3. Назвіть особливості організму, які забезпечують пристосовуваність до відповідного середовища існування.

Завдання 4. Визначте, які переваги з'явилися в рослин або тварин із появою вказаних пристосовань. Отримані результати внесіть у таблицю 3.

Таблиця 3 – Пристосовуваність організмів до середовища існування

Назва об'єкта	Середовище та умови існування	Назва адаптації	Риси пристосовування	Біологічне значення пристосовування

Завдання 5. Заповніть таблицю 4.

Таблиця 4 – Екологічні групи живих організмів відносно до середовища існування

Середовище існування	Екологічні групи та приклади живих організмів	Адаптації до відповідного середовища існування
Наземно-повітряне		
Водне		
Ґрунтове		
Організм як середовище		

Завдання 6. З'ясуйте анатоμο-морфологічні показники адаптацій рослин, наведених у табл. 5, до різних факторів навколишнього середовища.

Таблиця 5 – Анатоμο-морфологічні показники адаптацій різних груп рослин

Екологічні групи	Анатоμο-морфологічні показники	Види адаптацій	Забезпечувана дія
Геліофіти			
Галофіти			
Гігрофіти			
Мезофіти			
Ксерофіти			

Завдання 7. Наземно-повітряний спосіб життя організмів характеризується величезною різноманітністю умов існування, екологічних ніш, а відтак вимагає сукупності адаптацій до такого способу життя. У табл. 6 доповніть перелік особливостей наземно-повітряного середовища (колонка № 2). Знайдіть відповідність між особливостями середовища та пристосуванням до них і заповніть колонку № 3.

Таблиця 6 – Пристосування організмів до наземно-повітряного середовища життя

№ з/п	Особливості наземно-повітряного середовища	+/-	Пристосування тварин до умов середовища
1	2	3	4
1	Велика амплітуда зміни екологічних чинників		механізми терморегуляції
2	Неоднорідність середовища		періодичність і ритмічність життєвих циклів

3	Дія сил земного тяжіння		цілеспрямоване пересування тварин у пошуках їжі та ін.
4	Низька щільність повітря		складна будова тіла та його покривів

Завдання 8. Заповніть таблицю 7.

Таблиця 7 – Адаптації ссавців

Представник	Середовище існування	Спосіб пересування	Живлення	Інші адаптивні пристосування

Завдання 9. Проаналізуйте адаптаційні реакції наведених у таблиці 7 живих організмів. Заповніть таблицю 8.

Таблиця 8 – Адаптаційні реакції живих організмів

Приклад живих організмів	Пристосувальне значення	Адаптивні ознаки	Тип адаптації
Сонечко			
Акула біла			
Заяць-біляк			
Беззубка			
Зебра			
Барбарис звичайний			
Морська голка			
Камбала			
Сколія гігантська			
Їжак			
Росичка			
Бджола			
Кактус			
Сальвінія плаваюча			

Зробіть висновок про значення пристосування організмів до середовища. Поясніть, яким чином виникли певні пристосувальні ознаки.

Контрольні питання

1. Як пояснити пристосованість організмів до середовища?
2. Поясніть роль адаптацій у природі.
3. Назвіть найбільш поширені адаптації.

4. Назвіть екологічні групи живих організмів залежно від температури.

5. Перерахуйте адаптації, властиві тваринам і рослинам залежно від інтенсивності освітлення.

6. Охарактеризуйте поведінкові морфологічні та фізіологічні пристосування тварин і рослин до дефіциту вологи.

7. Яке середовище існування вимагає найбільшої кількості пристосувань?

ТЕМА № 3. ЗАБРУДНЕННЯ ТА ЇХ КЛАСИФІКАЦІЯ

Мета: засвоїти класифікацію забруднень екологічних систем (за Г.В. Стадницьким та А.І. Родіоновим); навчитися характеризувати основні види забруднення довкілля.

Необхідні матеріали та обладнання: конспект лекцій, інформаційні ресурси мережі Інтернет.

ТЕОРЕТИЧНІ ВІДОМОСТІ

Приблизно до XIII ст., коли чисельність населення становила 300-350 млн осіб, природа активно переробляла всі надходження речовин у біосферу, тобто відбувалося самоочищення. Продукти життєдіяльності всіх організмів, включаючи й людину, були переважно органічного походження. Після перетворення їх редуцентами на неорганічні сполуки вони включалися в природний колообіг речовин. Знаряддя праці чи предмети вжитку, хоча й мали неорганічну природу, використовувались у відносно невеликій кількості, а отже, це не становило загрози для навколишнього природного середовища. Проте зростанням чисельності населення призвело до значного підвищення його потреб. Для їх задоволення люди почали використовувати багато нових речовин (порох, кислоти, солі, різноманітні хімічні препарати для боротьби зі шкідниками сільськогосподарства тощо), які були не властиві природі. За відносно невеликий проміжок часу вона не встигала до них адаптуватися, тобто вони не включалися в природний процес колообігу речовин. Це призвело до їх накопичення і в подальшому почало завдавати значної шкоди екосистемам загалом і людині зокрема.

Отже, **забруднення** – це виникнення в навколишньому середовищі нових, зазвичай не характерних хімічних і біологічних речовин, агентів або внесення в надлишковій кількості будь-яких уже відомих речовин, які шкідливо впливають на природні екосистеми й людину і яких природа не здатна позбутися шляхом самоочищенням.

Речовини, які спричинюють забруднення навколишнього природного середовища, називаються *забрудниками, або полютантами*.

Забруднення біосфери означає не просто внесення в ґрунт, воду чи повітря тих або інших чужорідних компонентів. У будь-якому випадку об'єктом забруднення є біогеоценоз. Надлишок одних речовин у природному середовищі або наявність інших призводить до зміни екологічних факторів (змінюються

склад атмосфери, води, ґрунту тощо). При цьому порушуються процеси обміну речовин, знижується інтенсивність асиміляції продуцентів і біопродуктивність біогеоценозу загалом. Завдається велика шкода всім процесам життєдіяльності, що в кінцевому підсумку призводить до екологічної кризи та екологічної катастрофи.

Під *екологічною кризою* розуміють ситуацію, що виникла в природних екосистемах у результаті порушення рівноваги під дією стихійних природних явищ або в результаті антропогенних факторів (вирубання лісів, зарегулювання рік, забруднення атмосфери, гідросфери, ґрунтів тощо). *Екологічна катастрофа* – це зміни необоротного характеру, що відбулися в екосистемах або біосфері.

Забрудники, що потрапили в атмосферне повітря чи води Світового океану, переміщуються на значні відстані та можуть опинитися там, де їх раніше не було. Більшість із них хімічно активні та здатні взаємодіяти із живою речовиною. Потрапивши у тканини й органи живих організмів, такі речовини здебільшого стають отрутою для живої природи. Існують різні принципи класифікації забруднень навколишнього середовища. Розглядаючи процес забруднення біосфери в широкому розумінні з позицій теорії перешкод, Г.В. Стадницький і А.І. Родіонов запропонували їх класифікувати: *інгредієнтне забруднення*, яке являє собою сукупність речовин, кількісно або якісно чужорідних природним біогеоценозам; *параметричне забруднення*, спричинене зміною якісних параметрів навколишнього середовища; *біоценотичне забруднення*, яке полягає у впливі на склад і структуру популяцій живих організмів; *стаціонально-деструктивне забруднення*, що являє собою зміну ландшафтів і екологічних систем у процесі природокористування, пов'язану з оптимізацією природи в інтересах людини.

Цю класифікацію більш правильно було б назвати класифікацією перешкод, які заважають нормальному функціонуванню біосфери і завдають шкоди біоценозам і біотопам. Проте нас цікавить антропогенний тиск на біосферу, насамперед наслідки впливу на біосферу техногенної діяльності людини. Тому логічно акцентувати увагу на класифікації забруднень, які є наслідком техногенної діяльності людини.



Рисунок 2 – Класифікація забруднень навколишнього середовища (Г.В. Стадницький і А.І. Родіонов, 1988)

Забруднення розподіляються на *природні*, спричинені будь-якими природними, зазвичай катастрофічними чинниками (повені, виверження вулканів, селевий потік тощо), і *антропогенні*, що виникають унаслідок діяльності людей.

Антропогенні забруднення за типом походження розподіляються на *механічні, хімічні, фізичні та біологічні*.

До механічних забруднень належать різні предмети у воді та ґрунті, а також тверді часточки різного розміру.

Хімічні забруднення – це різноманітні сторонні штучні хімічні речовини (рідкі, тверді та газоподібні), які утворилися внаслідок хімічної реакції в хімічній, металургійній чи інших галузях господарства. Вони потрапляють у біосферу й порушують встановлені природою процеси колообігу речовин та енергії.

Фізичні забруднення розподіляються на теплові, електричні, радіаційні та світлові, а також шуми, вібрації та гравітаційні сили.

Теплові (термальні) забруднення виникають унаслідок підвищення температури середовища, насамперед у зв'язку з промисловими викидами нагрітих відхідних газів і води.

Світлові забруднення пов'язані з порушенням природного освітлення місцевості в результаті дії штучних джерел світла, що призводить до появи аномалій у житті тварин і розвитку рослин.

Шумове забруднення є наслідком збільшення інтенсивності шуму понад природний рівень. Електромагнітне забруднення створюється в результаті зміни електромагнітних властивостей середовища (від ліній електропередач, радіо і телебачення тощо), що призводить до геофізичних аномалій і змін у біологічних структурах.

Радіоактивне забруднення пов'язане з підвищенням природного радіаційного фону й концентрації в середовищі радіоактивних речовин.

Мікробіологічне (мікробне) забруднення спричинюється появою незвично великої кількості мікроорганізмів унаслідок масового їх розмноження на антропогенних субстратах або середовищах, які змінилися в результаті господарської діяльності людини.

Згідно з іншою класифікацією техногенні забруднення розподіляються на дві основні групи – матеріальні й енергетичні.

Загальносоматичні призводять до отруєння всього організму (оксиди вуглецю, ціаністи сполуки, свинець, ртуть, арсен та його сполуки).

Подразнювальні призводять до подразнення дихальних шляхів та слизової оболонки (хлор, аміак, сірчистий газ, фторид гідрогену, оксиди нітрогену, озон, ацетон та ін.).

Сенсибілізуючі діють як алергени (розчинники, лаки та ін.);

Канцерогенні призводять до появи ракових пухлин (азбест, радон, оксиди хрому та ін.).

– мутагенні – зумовлюють зміну спадкової інформації (свинець, радій, уран та ін.).

До матеріальних забруднень належать викиди в атмосферу (газоподібні, рідкі, тверді та змішані), стічні води (умовно чисті й брудні) та тверді відходи (нетоксичні й токсичні). До енергетичних відносяться теплові викиди, шум, вібрація, ультразвук, електромагнітні поля, світлове, лазерне, інфрачервоне, ультрафіолетове, іонізуюче та електронне випромінювання.

За ознакою взаємодії з навколишнім середовищем забруднення розподіляються на стійкі, які не руйнуються протягом тривалого часу (наприклад, пластмаси), і нестійкі, які швидко руйнуються під дією природних фізико-хімічних або біохімічних процесів.

Під навмисними забрудненнями розуміють цілеспрямоване знищення лісів, використання родючих земель і пасовищ під забудову, утворення внаслідок техногенної діяльності людей кар'єрів, шламонакопичувачів, териконів, мулових майданчиків, неправильне використання поверхневих і підземних вод, мінеральних та інших природних ресурсів.

Супутнє забруднення – це поступові зміни біосфери під впливом антропогенної діяльності (спустелення, потепління в результаті «парникового ефекту», руйнування озонового шару, висихання боліт, озер, морів, випадання кислотних дощів тощо).

Антропогенні відходи виникають як у результаті промислової діяльності, так і споживання. Відповідно до цього їх поділяють на відходи виробництва і відходи споживання.

Відходами виробництва вважають невикористані залишки сировини, матеріалів або напівфабрикатів, що утворилися при виготовленні продукції і повністю або частково втратили свої споживчі властивості. До них належать також продукти фізико-хімічної чи механічної переробки сировини, отримання яких не було метою виробничого процесу і які в подальшому можуть бути використані в господарстві як готова продукція після відповідної обробки або як сировина для подальшої переробки.

Завдання до лабораторної роботи

Завдання 1. Охарактеризуйте основні види забруднення довкілля за видами:

- інгредієнтне забруднення як сукупність речовин, що кількісно та якісно є чужорідними для природних біогеоценозів;
- параметричне забруднення (наприклад, рівень шуму, освітленості, радіації тощо), пов'язане зі зміною якісних параметрів довкілля;
- біоценотичне забруднення (вплив на склад і структуру популяції живих організмів);
- стаціонально-деструкційне забруднення (стація – місце існування популяції, деструкція – руйнування), зміна ландшафтів та екологічних систем у процесі природокористування.

Завдання 2. Охарактеризуйте параметричне забруднення.

№ з/п	Вид забруднення	Характеристика
1	Механічне	
2	Хімічне	
3	Фізичне	
4	Теплове	
5	Світлове	
6	Шумове	
7	Електромагнітне	
8	Радіаційне	
9	Біологічне	
10	Мікробіологічне	
11	Інформаційне	

Завдання 3. Охарактеризуйте інгредієнтне забруднення як сукупність речовин, що кількісно та якісно є чужими для природних біогеоценозів.

№ з/п	Вид забруднення	Характеристика

1	Продукти згорання палива	
2	Відходи хімічного виробництва	
3	Шахтні відвали та терикони	
4	Відходи металургії	
5	Відходи тваринницьких ферм	
6	Відходи харчової промисловості	
7	Пестициди	
8	Аварійні скидання в акваторіях	
9	Нафтовидобування і нафтопереробка	

Завдання 4. Охарактеризуйте біоценотичне забруднення (вплив на склад і структуру популяції живих організмів).

№ з/п	Вид забруднення	Характеристика
1	Порушення балансу популяції	
2	Комплексний фактор неспокою	
3	Випадкова і спрямована інтродукція та акліматизація видів	
4	Нерегульоване збирання, відловлювання, відстрілювання, браконьєрство	
5	Перепромисел	

Завдання 5. Охарактеризуйте стаціонарно-деструкційне забруднення, зміну ландшафтів та екологічних систем у процесі природокористування.

№ з/п	Вид забруднення	Характеристика
1	Вирубівання лісів	
2	Регулювання водотоків	
3	Кар'єрна розробка	
4	Будівництво доріг	
5	Ерозія ґрунтів	
6	Осушення земель	
7	Урбанізація	
8	Лісові та степові пожежі	

Контрольні питання

1. Охарактеризуйте основні види забруднення довкілля.
2. Що називають забрудненням навколишнього середовища?

3. Назвіть методи класифікації забруднень. Надайте їм характеристику й наведіть приклади.
4. Назвіть фізичні забруднення біосфери. Поясніть їх сутність на прикладах.
5. Назвіть та охарактеризуйте види відходів.
6. Розкрийте сутність класифікації речовин за ступенем небезпечності.
7. Назвіть види природних забруднень біосфери. Наведіть приклади.

ТЕМА № 4. ОЦІНКА РІВНЯ ЗАБРУДНЕННЯ АТМОСФЕРНОГО ПОВІТРЯ ЧАДНИМ ГАЗОМ (СО) РОЗРАХУНКОВИМ МЕТОДОМ

Мета: опанувати метод, за допомогою якого можна визначити ступінь впливу автотранспорту на стан повітря в умовах міста; навчитися обчислювати концентрацію чадного газу на певній ділянці магістралі.

Необхідні матеріали та обладнання: екліметр, анемометр, психрометр, блокнот, ручка.

ТЕОРЕТИЧНІ ВІДОМОСТІ

Суттєвою проблемою забруднення повітряного середовища міст, особливо великих, є вихлопні газів автотранспорту, які в деяких містах складають 60-80% від загальних викидів.

Відомо, що автотранспортом викидається в повітряне середовище більше 200 компонентів, серед яких чадний газ, вуглекислий газ, оксиди азоту й сірки, альдегіди, свинець, кадмій та група канцерогенних вуглеводнів (бензопірен та бензоантроцен). При цьому найбільша кількість токсичних речовин викидається автотранспортом у повітря на тихому ході, на перехрестях, зупинках перед світлофором. Так, на невеликій швидкості бензиновий двигун викидає в атмосферу 0,05% вуглеводів і 0,98% оксиду вуглецю (від загального викиду), а на тихому ході – 5,1% та 13,8% відповідно. Підраховано, що середньорічний пробіг кожного автомобіля становить 15 тис. км. У середньому за цей час він збіднює атмосферу на 4350 кг кисню і привносить в неї 3250 кг вуглекислого газу, 530 кг оксиду вуглецю, 93 кг вуглецевих сполук і 7 кг окислів азоту.

Лабораторна робота дозволить оцінити завантаженість ділянки вулиці різними видами автотранспорту, порівняти різні вулиці. Зібрані параметри необхідні для розрахунку рівня забруднення повітряного середовища відпрацьованими газами автомобілів за концентрацією оксиду вуглецю.

Хід виконання лабораторної роботи

Перша частина роботи. Студенти розподіляються на групи по 3-4 особи (один рахує, другий записує, інші оцінюють обстановку), попередньо проходять інструктаж, а потім розміщуються на певних ділянках різних вулиць з

одностороннім рухом. У випадку двостороннього руху кожна група повинна розміститися на своєму боці дороги.

Відбір матеріалу із завантаженості вулиць автотранспортом проводиться або разово, або більш детально із замірами о 8⁰⁰, 13⁰⁰ і 18⁰⁰ год. З декількох замірів обчисліть середнє значення. Інтенсивність руху автотранспорту визначте методом підрахунку автомобілів різних типів три рази по 20 хв у різний час. Підрахунок проведіть методом позначень. Внесіть дані в таблицю.

Таблиця 9 – Результати спостережень

Час	Тип автомобіля	Кількість одиниць
	легкий вантажний	
	середній вантажний	
	важкий вантажний (дизельний)	
	автобус	
	легковий	

На кожній із точок спостережень проведіть оцінювання вулиці:

1. Тип вулиці: міські вулиці з односторонньою забудовою (набережні, естакади, високі насипи), житлові вулиці з двосторонньою забудовою дороги, магістральні вулиці та дороги з багатоповерховою забудовою з обох боків, транспортні тунелі тощо.

2. Нахил. Визначається екліметром або приблизно.

3. Швидкість вітру. Визначається анемометром.

4. Відносна вологість повітря. Визначається психрометром.

5. Наявність захисної смуги з дерев.

Зібраний матеріал занотуйте в той же день. Автомобілі розподіліть на три категорії: з карбюраторним двигуном, дизельні, автобуси відповідно до даних, наведених у таблиці, побудуйте графік і оцініть рух транспорту на окремих вулицях. Результатом виконання першої частини лабораторної роботи вважається сумарна оцінка завантаження вулиць автотранспортом згідно з ГОСТ- 17.2.2.03-77: низька інтенсивність руху – 2,7- 3,6 тис. автомобілів за добу, середні – 8-17 тис., висока – 18- 27 тис. Проведіть порівняння сумарного завантаження різних вулиць міста залежно від типу автомобілів. Поясніть відмінності.

Друга частина роботи Ця частина роботи спрямована на визначення забруднення атмосферного повітря відпрацьованими газами автотранспорту за результатами даних першої частини роботи.

Розрахунки проведіть за таким алгоритмом:

Спочатку накресліть таблицю 10, в якій зазначте варіант, тип вулиці, поздовжній нахил, відносну вологість повітря, тип перехрестя та інтенсивність руху автомобілів за год (N).

Таблиця 10 – Визначення забруднення атмосферного повітря відпрацьованими газами автотранспорту

Варіант	Тип вулиці	Поздо- вжній нахил	Швидкіст ь вітру	Віднош а вологіст ь повітря	Тип перехрестя	Інтенсивність руху автомобілів (N1)
1	Дорога з багато- поверховою забудовою з обох боків	0	1	100	регульоване зі світлофорами, звичайне	200
2	Транспортний тунель	2	2	90	регульоване зі світлофорами, кероване	250
3	Міська вулиця з односторонньою забудовою	4	3	80	саморегу- льоване	300
4	Вулиця з одноповерховими будівлями	6	4	70	нерегульоване зі зниженням швидкості	350
5	Транспортна галерея	8	5	60	нерегульоване кільцеве	400
6	Дорога з багато- поверховою забудовою з обох боків	0	6	50	нерегульоване з обов'язковою зупинкою	450
7	Транспортний тунель	2	1	80	регульоване зі світлофорами, звичайне	350
8	Міська вулиця з односторонньою забудовою	4	2	70	регульоване зі світлофорами, кероване	500
9	Вулиця з одноповерховими будівлями	6	3	60	саморегу- льоване	550
10	Транспортна галерея	8	4	50	нерегульоване зі зниженням швидкості	600

1. Потім, виходячи з даних, одержаних у першій частині роботи, визначте склад автотранспорту в частках одиниці. Наприклад, 0,1 вантажних автомобілів із малою вантажопідйомністю, 0,1 – із середньою вантажопідйомністю, 0,05 – з великою вантажопідйомністю з дизельними двигунами, 0,05 – автобусів, 0,70 – легкових автомобілів.

2. Тепер починайте виконувати безпосередньо розрахунки концентрації СО за формулою Бегма (1984), модифікованою Шаповаловим (1990):

$$K_{co} = (0,5 + 0,01 \cdot N \cdot K_T) K_a \cdot K_y \cdot K_c \cdot K_v \cdot K_p ,$$

де 0,5 – фонове забруднення атмосферного повітря нетранспортного походження, мг/м;

N – сумарна інтенсивність руху автомобілів на міській дорозі, авт./год;

K_T – коефіцієнт токсичності автомобілів за викидами в атмосферне повітря оксидів вуглецю;

K_a – коефіцієнт, що враховує аерацію місцевості;

K_y – коефіцієнт, що враховує зміни забруднення атмосферного повітря оксидом вуглецю залежно від величини поздовжнього нахилу;

K_c – коефіцієнт, що враховує зміни концентрації окису вуглецю залежно від швидкості вітру;

K_b – те саме залежно від відносної вологості повітря;

K_n – коефіцієнт збільшення забруднення атмосферного повітря оксидом вуглецю поблизу перехресть.

Коефіцієнт токсичності автомобілів K_m визначається як середньозалежний для потоку автомобілів за формулою:

$$K_m = P_i \cdot K_m' \quad (1)$$

де P_i – склад автотранспорту в частках одиниці.

Значення K_m визначається за таблицею:

Таблиця 23 – Показники коефіцієнта K_m

Тип автомобіля	Коефіцієнт K_m'
Важкий вантажний	2,3
Середній вантажний	2,9
Легкий вантажний	0,2
Автобус (мікроавтобус)	3,7
Легковий	1,0

Приклад розрахунків: Припустимо, дослідження виконується на магістральній вулиці міста з багатоповерховою забудовою з обох боків, поздовжній ухил якої 2° , швидкість вітру – 4 м/с, відносна вологість повітря – 70%. Розрахункова інтенсивність руху автомобілів в обох напрямках – 500 авто за годину (И). Склад автотранспорту: 0,1 вантажних автомобілів – із малою вантажопідйомністю, 0,1 – із середньою вантажопідйомністю; 0,05 – із великою вантажопідйомністю з дизельними двигунами; 0,05 – автобусів і 0,7 – легкових автомобілів.

Спочатку визначається коефіцієнт токсичності автомобілів:

$$K_T = 0,1 \cdot 2,3 + 0,1 \cdot 2,9 + 0,05 \cdot 0,2 + 0,05 \cdot 3,7 + 0,7 \cdot 1 = 1,41$$

Значення коефіцієнта K_a , який враховує аерацію місцевості, визначається за таблицею.

Таблиця 11 – Показники коефіцієнта K_a

Тип місцевості за ступенем аерації	Коефіцієнт K_a
Транспортні тунелі	2,7
Транспортні галереї	1,5

Магістральні вулиці та дороги з багатоповерховою забудовою з обох боків	1,0
Вулиці та дороги з одноповерховою забудовою	0,6
Міські вулиці та дороги з одnobічною забудовою, набережні, естакади, високі насипи	0,4
Пішохідні тунелі	0,3

Для магістральної вулиці з багатоповерховою забудовою $K_a=1,0$.

Значення коефіцієнта K_n , який враховує зміни забруднення повітря оксидом вуглецю залежно від величини поздовжнього нахилу, визначається за таблицею.

Коефіцієнт зміни концентрації оксиду вуглецю залежно від швидкості вітру K_c визначається так само за таблицею. Значення коефіцієнта K_v , що визначає зміни концентрації оксиду вуглецю залежно від відносної вологості повітря, наведено в таблиці 12.

Таблиця 12 – Значення коефіцієнта величини поздовжнього нахилу вулиць

Поздовжній ухил, градуси	Коефіцієнт K_n
0	1,00
2	1,06
4	1,07
6	1,18
8	1,55

Коефіцієнт K_w , що враховує вплив швидкості вітру на вміст CO в повітрі, визначається за таблицею:

Таблиця 13 – Показники коефіцієнта K_w

Швидкість вітру, м/с	Коефіцієнт K_w
1	2,70
2	2,00
3	1,50
4	1,20
5	1,05
6	1,00

Коефіцієнт K_e , що враховує вплив відносної вологості повітря на концентрацію CO, подано в таблиці:

Таблиця 14 – Показники коефіцієнта K_e

Відносна вологість повітря, %	Коефіцієнт K_e
100	1,45
90	1,30
80	1,15
70	1,00

60	0,85
50	0,75
40	0,60

Значення коефіцієнта K_n для різних типів перехресть подано в таблиці 15.

Таблиця 15 – Показники коефіцієнта K_n

Тип перехрестя	Коефіцієнт K_n
Регульоване перехрестя	
зі світлофорами, звичайне	1,8
зі світлофорами, регульоване	2,1
саморегульоване	2,0
Нерегульоване перехрестя	
зі зниженою швидкістю	1,9
кільцеве	2,2
з обов'язковою зупинкою	3,0

Підставте значення коефіцієнтів, оцініть рівень забруднення атмосферного повітря оксидом вуглецю:

$$K_{CO} = (0,5 + 0,01 \cdot 500 \cdot 1,4) \cdot 1 \cdot 1,06 \cdot 1,20 \cdot 1,00 = 8,96 \text{ мг/м}^3.$$

Порівняйте концентрацію CO, одержану вами для відповідної урбоєкосистеми, з ГДК CO для атмосферного повітря.

ГДК викидів автотранспорту за оксидом вуглецю дорівнює 5 мг/м³. Зробіть висновок про рівень забруднення урбоєкосистеми викидами автотранспорту. При цьому врахуйте, що зниження рівня викидів можливе завдяки таким заходам:

- заборона автомобільного руху;
- обмеження інтенсивності руху до 300 авт./год;
- заміна карбюраторних вантажних автомобілів дизельними;
- встановлення фільтрів.

Завдання до лабораторної роботи

Завдання 1. Виконані обчислення оформіть у вигляді таблиці:

Тип автомобіля	Кількість автомобілів, шт.			
	1-а повторність	2-а повторність	3-я повторність	Середнє значення
Важкої вантажності				

Середньої вантажності				
Легкої вантажності				
Автобус				
Легковий				

Завдання 2. Здійсніть оцінку інтенсивності руху транспорту на окремих вулицях міста, побудуйте графіки, обговоріть заходи, спрямовані на зменшення негативного впливу транспорту на стан довкілля. Результати роботи подайте у вигляді графіків.

Завдання 3. Підставляючи значення наведених коефіцієнтів у формулу, обчисліть концентрацію оксиду вуглецю (II) на певній ділянці магістралі за різних метеорологічних умов на ділянках із різною забудовою.

Завдання 4. У висновках відзначте ступінь забруднення обстеженої ділянки вулиці, проаналізуйте чинники та рівень їх впливу на забруднення повітря оксидом вуглецю (II), що міститься у викидах автотранспорту. Запропонуйте шляхи зменшення концентрації оксидів вуглецю в повітрі.

Контрольні питання

1. Назвіть хімічний склад викидів автотранспорту.
2. Які з викидів автотранспорту є найбільш небезпечними?
3. Поясніть фізіологічний вплив на організм оксиди вуглецю.
4. Надайте власні пропозиції щодо зменшення забруднення повітря та ґрунтів викидами автотранспорту.
5. Перерахуйте чинники негативного впливу автотранспорту на довкілля.
6. Запропонуйте заходи для зменшення шумового навантаження природного середовища.
7. Які заходи в Запорізькій області проводяться для того, щоб зменшити забруднення повітря автомобільним транспортом?

ТЕМА № 5. ВИВЧЕННЯ АНТРОПОГЕННИХ ПОРУШЕНЬ ҐРУНТІВ

Мета: усвідомити сутність та причини антропогенних порушень ґрунтів; визначити стан порушення ґрунту в процесі господарської діяльності людини.

Необхідні матеріали та обладнання: карта (план, схема) місцевості, ручка, зошит.

Об'єкт дослідження: ґрунти Запорізького регіону.

ТЕОРЕТИЧНІ ВІДОМОСТІ

Антропогенний вплив на ґрунт дедалі посилюється, зокрема й на території міст, де проживає переважна більшість населення. Поширення темпів урбанізації з урахуванням загальної індустріалізації щоразу інтенсивніше впливає на властивості ґрунтів через запечатування, розкопки, забруднення й утилізацію різних відходів. Відтак у результаті діяльності людини в ґрунті в значній кількості накопичуються різноманітні хімічні елементи та їх сполуки (часто шкідливі), що призводить до його деградації.

Деградація ґрунту – це зниження родючості, викликане погіршенням його властивостей (руйнування структури, вимивання поживних речовин, забруднення), внаслідок змін чинників ґрунтоутворення (особливо це стосується господарської діяльності людини).

Найбільш активно цей процес відбувається в районах із значною концентрацією промислових підприємств і транспортних засобів. Викиди промислових підприємств розсіюються на значних площах і здатні утворювати нові хімічні сполуки, потрапляючи в ґрунт.

У результаті різноманітних міграційних процесів ці речовини потрапляють в організм людини (ґрунт – рослини – людина, ґрунт – вода – людина, ґрунт – рослини – тварини – людина та ін.). Із промисловими відходами до ґрунту потрапляють різноманітні метали (залізо, мідь, свинець, цинк тощо) та інші хімічні забруднення у вигляді органічних і неорганічних сполук.

Ґрунт має здатність накопичувати також радіоактивні елементи, серед яких найбільш небезпечними є стронцій-90 та цезій-137, із періодами напіврозпаду відповідно 28 та 30 років. Усі ці речовини включаються в харчові ланцюги і при надмірній їх кількості вражають живі організми.

Забруднювальні речовини, що потрапляють в атмосферу, поступово осідають на ґрунтах у радіусі до 5 км від джерела забруднення. Практично скрізь у містах джерелом забруднення ґрунтів важкими металами є підприємства чорної та кольорової металургії, легкої промисловості, ТЕС. Значної екологічної шкоди зазнають ґрунти внаслідок забруднення викидами промислових підприємств, надмірного використання засобів хімізації тощо. До 20% забруднених земель міських, приміських та індустріальних районів знаходяться наразі в кризовому стані.

Нині спостерігається подальше закиснення ґрунтів, зменшення рухомого фосфору та обмінного калію. Зменшення площі зрошення, неналежний технічний стан зрошувальних і осушувальних систем, значні площі підтоплених і кислих унаслідок надмірного зрошення земель та зарослих чагарниками осушених земель призвели до зниження загальної врожайності сільськогосподарських культур щодо її проектного рівня на 30-40% на зрошених та на 15-37 % на осушених землях.

Завдання до лабораторної роботи

Завдання 1. Ознайомтесь із даними таблиці. Проведіть порівняльний аналіз різних типів ґрунтів. Укажіть господарське значення кожного типу ґрунту. Заповніть графи 5 і 6 табл. 16.

Таблиця 16 – Коротка характеристика деяких основних типів ґрунтів

Тип ґрунту	Ґрунто- утворю- вальна порода	Загальна характеристика	Характерні процеси	Рослин- ність	Призна- чення ґрунту
1	2	3	4	5	6
Чорноземи	Леси та лесовидні суглинки	Літнє осушення та зимове промерзання, сприятливий гідротермічний режим (водний і температурний)	Реакція нейтральна		
Солонці	Засолена порода, наявність обмінного натрію в ГПК	Пригнічена степова рослинність, де засолені породи близько підходять до поверхні	Накопиченн я солей, рН 10-11		
Солончаки	Засолена порода, інколи має запах сірководню	Накопичення солей за рахунок випаровування вологи	Малогумус- ні, низька родючість		

Завдання 2. Оберіть ділянку місцевості (поблизу місця проживання, навчального закладу, в зоні відпочинку). Проаналізуйте групи антропогенних порушень ґрунту, користуючись характеристикою порушень, поданих у таблиці 17. Для кожної обраної вами досліджуваної ділянки визначте порушення та зробіть детальний опис за кожною їх групою.

Зробіть висновок щодо стану ґрунту на кожній ділянці. Результати внесіть у таблицю 18.

Таблиця 17 – Групи антропогенних порушень ґрунтів

Групи порушень	Виявлення порушень
Сільськогосподарські	Перекивання ґрунтового покриву (чим?)
Лісогосподарські	Ерозія ґрунтів (вітрова, водна)

Промислові	Механічне порушення (ущільнення, перезволоження, висушування), засмічування, пожежі тощо.
Будівельні	Забруднення ґрунтів (засолення, закислення, забруднення нафтопродуктами, добривами, важкими металами, радіонуклідами тощо)
Транспортні	Перекривання та ущільнення ґрунтового шару
Рекреаційні	Ущільнення, засмучення, пірогенні порушення

Таблиця 18 – Наявність порушень ґрунтів на території міста (селища, району тощо)

Назва території та № ділянки	Групи порушень					Загальний висновок щодо стану ґрунтів на ділянці
	Сільсько-господарські	Промислові	Будівельні	Транспортні	Рекреаційні	
№ 1						
№ 2						
№ 3						

Завдання 3. За планом характеристики порушень, поданим у таблиці 19, виконайте опис порушень за кожною групою. Результати аналізу внесіть у таблицю 20.

Таблиця 19 – План опису порушень

Характеристика порушень	Опис порушень
Площа поширення	Форма ділянки, довжина, ширина, загальна площа
Ознаки виявлення порушень	Вказати, у чому виявляються порушення
Стадія порушень	Початкова, розвинута стадія тощо.
Вид антропогенних впливів, що стали причиною порушень	Вказати вид впливу
Характер впливу	Інтенсивність – низька, середня, висока, дуже висока; тривалість, періодичність
Вплив на природний комплекс	Вказати, у чому виявляється вплив
Група порушень	Визначити типи порушень
Можливі шляхи усунення або зниження негативного впливу	Надати власні обґрунтовані пропозиції

Таблиця 20 – Опис порушень ґрунту за групами на досліджуваній ділянці

Характеристика та опис порушень	Групи порушень
---------------------------------	----------------

	Промислові	Будівельні	Транспортні	Рекреаційні	Сільсько-господарські	Інші
Площа поширення (Площа і форма ділянки)						
Ознаки виявлення порушень (вказати, у чому виявляються)						
Стадія порушення (початкова, розвинута тощо)						
Вид антропогенних впливів, що стали причиною порушень (вказати вид)						
Характер впливу (інтенсивність – низька, середня, висока, дуже висока; тривалість, періодичність)						
Загальний вплив на природний комплекс (у чому виявляється)						
Пропозиції щодо шляхів усунення						

Завдання 4. Визначте кислотність ґрунту на досліджуваній ділянці (ступінь кислотності або лужності ґрунту в значеннях рН) за допомогою тестіндикаторів або портативного вимірювача рН.

Завдання 5. Узагальніть результати проведених досліджень і зробіть висновки щодо ступеня антропогенного забруднення ґрунтів на обстежуваних територіях. Надайте пропозиції, які сприятимуть хоча б частковому вирішенню проблеми.

Контрольні питання

1. Назвіть види забруднення ґрунтів.
2. Відомо, що у степах відбувається деградація найціннішого чорноземного ґрунту. Чи можна призупинити цей процес? Відповідь обґрунтуйте.
3. Назвіть підприємства вашого регіону, які спричиняють найбільше забруднення ґрунту.
4. Поясніть, чому навіть при слабкому засоленні ґрунтів набагато знижується врожайність сільськогосподарських культур.
5. Які корисні копалини видобувають у вашому регіоні? Як ці процеси впливають на стан довкілля?

6. Порівняйте кліматичні й ландшафтні чинники, що прискорюють або гальмують водну ерозію ґрунту.

7. Чи можна призупинити процес деградації чорноземів? Відповідь обґрунтуйте.

8. Які типи ґрунтів переважають у вашому регіоні? Охарактеризуйте їх родючість?

9. Оброблювані землі забезпечують 88% енергії, яку отримує людство з їжею. Чим тоді пояснюється безпечне ставлення людини до своєї «годівниці»?

10. Наведіть приклади спустелення, деградації ґрунтів, знищення лісів на окремих континентах, що спричинили незворотні наслідки.

ТЕМА № 6. ОЦІНКА ЗАБРУДНЕННЯ ҐРУНТІВ ВАЖКИМИ МЕТАЛАМИ

Мета: з'ясувати основні шляхи надходження важких металів у ґрунтовий покрив населених пунктів і навчитися визначати сумарний показник забрудненості ґрунтів.

Необхідні матеріали та обладнання: карта «Забруднення ґрунтів важкими металами», інформаційні ресурси мережі Інтернет.

ТЕОРЕТИЧНІ ВІДОМОСТІ

Більшість особливо забруднених важкими металами земель зосереджена в промислових зонах і прилеглих до них територіях на відстані 1-5 км, а концентрації важких металів на землях, віддалених більше ніж на 20-50 км від промислових комплексів, перебувають у межах норми. Забруднення важкими металами особливо небезпечне тому, що вони легко переходять із ґрунту в рослинну продукцію, а при її споживанні потрапляють в організм тварини та людини.

Важкі метали – це умовна назва металів, які мають щільність понад 6 г/см³, відносну атомну масу понад 50 а.о.м. Більшість із них токсичні: цинк, кадмій, меркурій, хром, плумбум, манган та ін. Серед усієї кількості забруднювальних речовин найбільшу небезпеку становлять важкі метали, а саме: ртуть, кадмій, свинець, хром, нікель, мідь, цинк і миш'як (арсен).

Важкі метали присутні в ґрунті як природні домішки, але причини підвищення їх концентрації пов'язані з наявністю різних джерел техногенних емісій токсикантів:

– промисловість: кольорова і чорна металургія, енергетика, хімічна промисловість тощо. Україна має надзвичайно багато промислових і видобувних підприємств (понад 1,5 тис.).

– сільське господарство (зрошування земель забрудненою водою, застосування пестицидів та агрохімікатів, а також розміщення відходів тощо). В Україні накопичено понад 25 тис. тонн непридатних пестицидів;

– автотранспорт – в Україні розгалужена мережа (понад 165 тис. км) автомобільних доріг;

– спалюванням викопного палива та відходів тощо.

Потрапляючи у ґрунт, важкі метали постійно мігрують, переходячи в ту чи іншу форму хімічних сполук. Частина з них піддається гідролізу, інші можуть утворювати важкорозчинні сполуки та закріплюватися в ґрунтовому середовищі.

У ґрунті важкі метали можуть перебувати у трьох станах – необмінному, обмінному й водорозчинному. Причому в процесах акумуляції та трансформації металів беруть участь усі види вбирної здатності ґрунтів. Рослини, як і всі живі організми, можуть протидіяти підвищенню концентрації важких металів лише до певної межі. А подальше збільшення їхньої концентрації призводить до пригнічення та загибелі живих організмів.

Наслідком накопичення важких металів у верхніх шарах ґрунту є збіднення видового складу рослин і мікроорганізмів та погіршення умов росту й розвитку культурних рослин. Забруднення ґрунту є результатом господарської діяльності.

Досить небезпечним є забруднення ґрунту важкими металами, насамперед такими, як ртуть, кадмій, свинець, хром, мідь, цинк і миш'як (арсен).

Оцінка рівня хімічного забруднення ґрунтів як індикаторів несприятливої дії на здоров'я населення проводиться за показниками, розробленими при геохімічних та геогігієнічних дослідженнях навколишнього середовища міст. Такими показниками є коефіцієнт концентрації хімічного елемента K_c і сумарний показник забрудненості Z_c .

Коефіцієнт концентрації визначається як відношення реального вмісту хімічного елемента в ґрунті до фонового вмісту цього ж елемента:

$$K_c = C / C_f, \quad \text{або} \quad K_c = C / C_{гдк} \quad (2)$$

де C – реальний вміст визначеного хімічного елемента в ґрунті, мг/кг;

C_f – фоновий вміст цього елемента в ґрунті, мг/кг;

ГДК – гранично допустима концентрація забруднювальної речовини, мг кг⁻¹;

$C_{гдк}$ – гранично допустима концентрація хімічної речовини в ґрунті, мг/кг.

Оскільки ґрунт зазвичай забруднюється одразу кількома елементами, то для них розраховується сумарний показник забруднення. Він визначається за формулою:

$$Z_c = \sum_1^n K_c - (n - 1)$$

(3)

де Z_c – сумарний показник забрудненості ґрунту;

K_c – коефіцієнт концентрації і-го хімічного елемента в пробі ґрунту;

n – кількість врахованих хімічних елементів.

Оцінка небезпечності забруднення ґрунтів комплексом хімічних елементів за показником Z_c виконується за оціночною шкалою, градація якої розроблена на підставі вивчення стану здоров'я населення, що проживає на територіях із різними рівнями забруднення ґрунтів (табл. 21).

Таблиця 21 – Орієнтовна оціночна шкала небезпечності забруднення ґрунтів за сумарним показником Z_c

Категорія забруднення ґрунту	Z_c	Зміна показників якості здоров'я мешканців у зонах забруднення ґрунтів
Допустима	<16	Найнижчий рівень захворюваності дітей та мінімум функціональних відхилень у дорослого населення
Помірно небезпечна	16-32	Підвищення загального рівня захворюваності
Небезпечна	32-128	Підвищення загального рівня захворюваності, кількості дітей, які часто хворіють, дітей із хронічними захворюваннями, порушення функціонування серцево-судинної системи
Дуже небезпечна	>128	Підвищення захворюваності дітей, порушення репродуктивної функції у жінок (збільшення випадків токсикозу при вагітності, передчасних пологів, мертвонароджених, гіпотрофії немовлят)

Завдання до лабораторної роботи

Завдання 1. Встановіть основні шляхи надходження важких металів до ґрунтового покриву.

Завдання 2. Детально ознайомтесь із методикою оцінки забруднення ґрунтів важкими металами.

Завдання 3. Дослідіть особливості типових важких металів населеного пункту.

Завдання 4. Розрахуйте сумарний показник забрудненості ґрунтів за концентраціями речовин при одночасному вмісті в них декількох важких металів.

Дані для виконання розрахунків подано в таблиці 22.

Завдання 5. Визначте категорію небезпечності забруднення ґрунту.

Завдання 6. Зробіть висновки.

Таблиця 22 – Вихідні дані для виконання розрахунків

Варіант	Pb	Cu	Zn	Mn	Cd
	ГДК=30,0	ГДК=55,0	ГДК=100,0	ГДК=15,0	ГДК=3,0
1	56,04	10,91	69,66	4,32	0,55
2	23,18	9,22	42,49	2,27	0,69
3	19,71	6,0	6,0	6,0	0,50
4	10,28	6,0	6,0	6,0	0,55
5	14,82	6,0	6,0	6,0	0,97
6	18,38	6,0	6,0	6,0	0,71
7	6,0	6,0	6,0	6,0	0,80
8	6,0	6,0	6,0	6,0	0,47
9	6,0	6,0	6,0	6,0	0,31
10	6,0	6,0	6,0	6,0	0,30
11	6,0	6,0	6,0	6,0	0,34
12	6,0	6,0	6,0	6,0	0,49
13	6,0	6,0	6,0	6,0	0,55
14	6,0	6,0	6,0	6,0	0,
15	6,0	6,0	6,0	6,0	0,
16	6,0	6,0	6,0	6,0	0,
17	6,0	6,0	6,0	6,0	0,
18	6,0	6,0	6,0	6,0	0,
19	6,0	6,0	6,0	6,0	0,
20	6,0	6,0	6,0	6,0	0,

Контрольні питання

1. Поясніть, як проводиться відбір проб при забрудненні ґрунтів важкими металами.
2. Укажіть джерела надходження важких металів у ґрунт.
3. Чому необхідно встановлювати сумарний показник забрудненості ґрунтів, а не за певними елементами?
4. Назвіть категорії забруднення ґрунтів за сумарним показником забрудненості.

ТЕМА № 7. ВИЗНАЧЕННЯ ЗАБРУДНЕННЯ ҐРУНТІВ ТА РОСЛИННОСТІ ПЕСТИЦИДАМИ

Мета: навчитися визначати фітотоксичні речовини, що містяться у воді та ґрунті.

Необхідні матеріали та обладнання: термостат, пінцет, леза, скляна воронка, фільтрувальний папір,; пеніцилінові флакони, чашки Петрі, предметні скельця, піпетки на 5 мл; досліджувані зразки ґрунту; насіння пшениці елітного сорту; 2% розчин цукрози.

ТЕОРЕТИЧНІ ВІДОМОСТІ

Визначення екологічної придатності ґрунтів за вмістом залишкових кількостей пестицидів необхідно розпочинати з оцінки рівня пестицидного навантаження. Якщо за останні 5 років на території воно не перевищувало 3 кг/га, а в ґрунті та рослинній продукції вміст залишкових кількостей пестицидів менший за ГДК, земля вважається придатною для вирощування екологічно безпечних урожаїв. Норма 3 кг пестицидів на гектар є умовним критерієм. Із переходом до застосування сильнодіючих препаратів нового покоління він змінюється у бік зменшення. Тому основним показником визначення рівня забруднення ґрунтів пестицидами є максимально допустимий рівень, з яким порівнюють фактичний вміст у ґрунті (або рослинах) залишкових кількостей пестицидів.

Перевищення фактичного вмісту пестициду відносно нормативного є показником несприятливого стану ґрунтів та їхньої непридатності для виробництва безпечних урожаїв. Рівень забруднення ґрунтів визначають шляхом порівняння фактичного вмісту пестицидів у ґрунті з гранично допустимими концентраціями.

Завдання до лабораторної роботи

Завдання 1. Визначте забруднення ґрунту залишками пестициду методом проростків тест-рослин.

Методика виконання: Експеримент полягає у пророщуванні насіння в чистому (контроль) і забрудненому ґрунті при постійній вологості 70%, у трьох повторностях. Склянки заповнюють зволуженим ґрунтом із розрахунку по 100 г у кожному. Висівають по 10 штук насіння. Для підтримання вологості ґрунт зволожують. Через 3 доби склянки виставляють на світло. Оптимально, щоб тривалість освітлення становила від 10 до 12 годин. Витримують 2 тижні. Спостереження проводять щодоби. Відмічають, на який день з'явилися сходи; кількість пророслого насіння, за добу; за скільки днів проросло все насіння рослини. Враховують загальну схожість насіння у відсотках за 2 тижні.

Водночас відзначають зміни в морфології проростків у контролі та досліді. Після закінчення дослідів рослину виймають із ґрунту, обережно вимивають корені під проточною водою, щоб не пошкодити їх. Розкладають на папір і проводять вимірювання (висота рослини, розміри сім'ядолей, листків,

довжина кореня і потужність кореневої системи). Окремо занотуюють дані про контроль. Зважують усі рослини контрольного й дослідних варіантів. Дані вносять у таблиці та проводять підсумковий аналіз.

Фітотоксичний ефект (ΦE , %) визначають у відсотках до довжини кореневої системи за формулою:

$$\Phi E = \frac{L_0 - L_x}{L_0} \cdot 100\%, \quad (4)$$

де L_0 – середня довжина кореня рослини, вирощеної на контрольному середовищі;

L_x – середня довжина кореня рослини, вирощеної під впливом токсичного чинника.

Оцінка токсичності субстратів здійснюється за п'ятибальною шкалою.

Таблиця 23 – Спостереження за проростанням насіння

Варіант досліджу	Повторність	День появи сходів	Кількість пророслого насіння, шт. за добу	Загальна схожість, %
Контроль	1			
	2			
	3			
Забруднений ґрунт	1			
	2			
	3			

Примітка. Для лабораторних досліджень можна використовувати ґрунт, у який вноситься певна визначена кількість пестициду.

Дослідження проводять у два етапи. Закладання досліджу – 2 год; через 2 тижні після закінчення досліджу проводиться підсумкове заняття.

Завдання 2. Розробіть програму спостережень за забрудненням ґрунтів пестицидами на основі вихідних даних.

Контрольні питання

1. Які речовини називають пестицидами?
2. Як поділяються ґрунти за ступенем пестицидного забруднення?
3. Поясніть, яку небезпеку становлять хлорорганічні сполуки.
4. Назвіть та охарактеризуйте методи відбору проб ґрунтів для визначення мікрокількостей пестицидів.
5. Назвіть види спостережень при забрудненні ґрунтів пестицидами.
6. Яким чином проводиться спостереження за забрудненням ґрунтів пестицидами?
7. Як здійснюється відбір проб ґрунту при забрудненні пестицидами?

8. Як визначається фітотоксичний ефект впливу пестицидів на рослину?

ТЕМА № 8. ВИВЧЕННЯ МЕТОДІВ ОЧИЩЕННЯ ПОВЕРХНІ ВОДОЙМИЩ ВІД НАФТИ ТА НАФТОПРОДУКТІВ

Мета: дослідити особливості забруднення водоймищ нафтою та нафтопродуктами; засвоїти методи й засоби очищення води від цих забруднень.

Матеріали та обладнання: рН-метр або іонометр, мірний циліндр, колби, піпетки, дистильована вода; зразки ґрунту.

ТЕОРЕТИЧНІ ВІДОМОСТІ

Вода – одна з найпоширеніших сполук на нашій планеті. Вона займає 71 % земної поверхні. **Забруднення водних ресурсів** – це зміни їхніх фізичних, хімічних та біологічних властивостей унаслідок потрапляння шкідливих рідких, твердих і газоподібних речовин, що роблять воду небезпечною для використання, завдають школи суспільному господарству та здоров'ю людей.

Розрізняють забруднення водоймищ фізичні (механічні), хімічні, біологічні (бактеріальні), радіоактивні та теплові. Особливо небезпечним є забруднення водойм нафтою та нафтопродуктами, що належить до хімічних забруднень. Це основна забруднювальна речовина морів і океанів. Сюди вона потрапляє під час буріння морського дна, аварій танкерів, які перевозять нафту, в різних районах Світового океану.

У моря й океани щороку потрапляє понад 3 млн тонн нафти й нафтопродуктів. Вона спочатку розтікається у вигляді поверхневої плівки, утворюючи шар різної товщини. За кольором нафтової плівки можна приблизно оцінити її товщину. Різниця оптичних характеристик нафтових плівок і морської води дозволяє проводити дистанційне виявлення й оцінку нафтових забруднень на поверхні моря чи океану в ультрафіолетовій, видимій та інфрачервоній частинах спектра. Для цього застосовуються пасивні й активні методи. Пасивні методи використовують природне випромінювання, відбите чи випромінюване системою нафта-вода. Активні методи дистанційного виявлення нафтових забруднень води полягають у використанні штучного джерела випромінювання. До них належать методи оптичної локації, засновані на різниці коефіцієнтів відбивання від забрудненої та чистої поверхні води (діапазон 300 – 400 і 1000 – 1200 нм), а також методи, засновані на випромінюванні флюоресценції плівок нафти за допомогою лідарів у робочих довжинах хвиль 337, 354 і 530 нм. Допустиме значення концентрації нафти та нафтопродуктів у воді, тобто ГДК, знаходиться в межах 50 мкг/л. Найбільш поширеним є збирач нафти марки СН-79, який успішно використовується в Одеському порту.

Для видалення із поверхні води зібраної нафтової плівки застосовують такі методи:

а) механічний, за допомогою суден, оснащених спеціальними сепараторами і ваннами для відстоювання води, забрудненої нафтою;

б) адгезія нафти на поверхні твердих речовин, виготовлених із неопрену у вигляді ременів або циліндрів, які обертаються;

в) розпилювання на забрудненій поверхні моря чи океану розплавленого парафіну або розчину полівінілового пластику на основі леткого розчинника, в яких після охолодження твердне нафта і суміш видаляється механічним способом;

г) застосування синтетичних водовідштовхувальних пористих матеріалів, які здатні ефективно сорбувати нафту (наприклад, гідрофобізований перліт, бентонітові глини, дерев'яні ошурки, активоване вугілля, торф, полістирол);

д) застосування пінопластів (наприклад, олеофільної поліуретанової піни (бібіпол), подрібненої на дрібні шматочки, які здатні поглинати в 100 разів більше нафти, ніж їх власна маса);

е) використання спеціальних речовин-диспергентів марки ДН-75 і ЕПН5, які переводять нафтову плівку в емульсію, після чого її очищають від нафти біохімічним способом;

ж) видалення нафти із поверхні води за допомогою біологічних мікроорганізмів (*Calanus*, *Penicillium*, *Candida*);

з) агломерація нафтопродуктів та нафти сумішшю залишкового бурого вугілля (ЗБВ) та алюмосилікатних мікропор (АСМ П):

і) обробка забрудненої нафтою поверхні води сапропелем (органічного і органо-мінерального типу) із додаванням органічного розчинника, який складається із суміші вищих жирних кислот ($C_nH_{2n+1}COOMet$, де $n > 2$).

ОПИС ЛАБОРАТОРНОЇ УСТАНОВКИ

Лабораторна установка дозволяє імітувати забруднення поверхневого шару води нафтопродуктами та їх видалення за допомогою адсорбентів.

Лабораторна установка складається із посудини 1, заповненої водою 2, на поверхні якої за допомогою дозатора 3, створюється нафтова пляма 4 певних розмірів і товщини. За допомогою дозатора 5 на поверхню плями 4 із бункера 6 подається сорбент 7. Збірник 8 призначений для зберігання нафти чи нафтопродуктів. Секундоміром фіксується час сорбції нафтової плями 4 сорбентом 7.

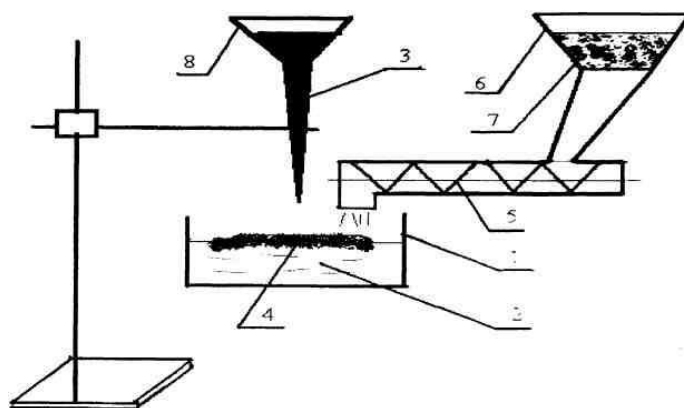


Рисунок 3 – Схема лабораторної установки:

1 – посудина; 2 – вода; 3 – дозатор нафтопродуктів; 4 – нафтова пляма; 5 – дозатор сорбенту; 6 – бункер сорбенту; 7 – сорбент; 8 – збірник для нафти чи нафтопродуктів

Завдання до лабораторної роботи

Завдання 1. Заповніть водою посудину 1. Перевірте наявність у збірнику 8 нафти чи нафтопродуктів, а також сорбенту в бункері 6. За допомогою дозатора 3 утворіть на поверхні води 2 нафтову пляму 4 розміром 20-60 мм. Дозатором 5 на поверхню плями нафти чи нафтопродуктів додайте сорбент у кількості, що забезпечує повне покриття плями, і одночасно ввімкніть секундомір. Після повного поглинання (сорбції) нафтової плями вимкніть секундомір, фіксуючи час досліду. Дослід повторіть із декількома нафтопродуктами (маслами) і декількома сорбентами. Результати внесіть у таблицю.

Таблиця 24 – Очищення поверхні води від нафти

№ з/п	Тип забруднення		Тип сорбенту	Час сорбції, с
1	Нафта		Дерев'яна стружка + пінопласт	13
2	Нафта 2		Пінопласт	15
3	Нафта 3		Препарат еколан-М	4
4	Олива		Дерев'яна стружка + пінопласт	7
4	Олива 2		Пінопласт	10

Завдання 2. За результатами проведених досліджень підготуйте звіт. Звіт про виконану роботу має включати в себе:

1. Короткі теоретичні відомості про забруднення водоймищ нафтою та нафтопродуктами; перелік методів і засобів очищення води від цих забруднень.
2. Схему лабораторної установки.

3. Опис лабораторної установки та принцип її роботи.
4. Методику проведення лабораторної роботи.
5. Звітну таблицю.
6. Висновки за результатами лабораторної роботи.

Контрольні питання

1. Назвіть та охарактеризуйте види забруднень водоймищ.
2. Перерахуйте основні джерела забруднень морського середовища.
3. Яке значення має ГДК для нафти та нафтопродуктів у воді?
4. Охарактеризуйте масштаби забруднень вод Світового океану.
5. Яку шкоду водним акваторіям наносить забруднення нафтою та нафтопродуктами?
6. У чому полягає сутність пасивних та активних методів дистанційного виявлення забруднення водоймищ нафтою та нафтопродуктами?
7. Яка величина приймається за основний критерій ефективності збирача забруднення?
8. Охарактеризуйте основні методи видалення із поверхні води плівки нафти і нафтопродуктів.
9. Назвіть послідовність застосування комбінованих методів видалення нафти та нафтопродуктів із поверхні водоймищ.

ТЕМА № 9. ВИЗНАЧЕННЯ КИСЛОТНОСТІ ТА ТОКСИЧНОСТІ ОПАДІВ

Мета: ознайомитися з методиками визначення кислотності й токсичності; визначити ступінь кислотності та рівень забрудненості опадів шкідливими речовинами у різних зонах міста.

Матеріали та обладнання: посуд для збирання та зберігання води; випаровувальні чашки, водяна баня, чашки Петрі, пінцет, індикаторний папір.

ТЕОРЕТИЧНІ ВІДОМОСТІ

Дощова вода вважається такою, що має кислу реакцію, якщо її рН менше ніж 5. У наш час дощова та снігова вода часто є просто слабким розчином сірчаної та азотної кислоти. Навіть нормальна дощова вода має слабокислу реакцію через наявність у повітрі діоксиду вуглецю. Кислотний дощ утворюється в результаті реакції між водою та речовинами, що забруднюють атмосферу, а саме: оксидами сірки (SO_2 і SO_3) та оксидами азоту (NO_2 , N_2O_3). Ці речовини викидаються в атмосферу автомобільним транспортом, а також у результаті діяльності металургійних підприємств і теплових електростанцій. Сполуки сірки, сульфідів, самородна сірка містяться у вугіллі та в рудах. Особливо багато сульфідів в бурому вугіллі, при спалюванні якого утворюються летючі сполуки – оксид сірки (сірчистий ангідрид) та сірководень. Остання

сполука утворюється в малих кількостях при недостатньому випалюванні або неповному згоранні, при низькій температурі. Різні сполуки азоту містяться у вугіллі й особливо в торфі (азот, як і сірка, входить до складу біологічних структур, з яких утворилися ці корисні копалини). При спалюванні таких копалин утворюються оксиди азоту. Оксиди сірки й азоту, вступаючи в реакцію з водою атмосфери, під впливом сонячного випромінювання або так званих «фотохімічних реакцій» перетворюється в розчини кислот – сірчаної, сірчистої, азотистої та азотної, які разом зі снігом або дощем випадають на поверхню ґрунту. Є свідчення, що після подібного дощу спостерігається зменшення рН на півтори одиниці у вертикальному розрізі ґрунтів до глибини 35 см.

Кислотні опади шкідливо впливають на чинники навколишнього середовища:

- врожайність багатьох сільгоспкультур знижується на 3-8% унаслідок пошкодження листя кислотами;
- кислотні опади спричиняють вимивання з ґрунтів кальцію, калію та магнію, що призводить до деградації флори та фауни;
- деградують і гинуть ліси;
- отруєється вода озер і ставків, у яких гине риба і численні види комах;
- зникнення комах у водоймах призводить до зникнення птахів і тварин, які ними живляться;
- зникнення лісів у гірських районах зумовлює збільшення кількості гірських зсувів і селів;
- різко прискорюється руйнування пам'ятників архітектури, житлових будинків;
- вдихання людьми повітря, забрудненого кислотним туманом, спричиняє захворювання дихальних шляхів, подразнення очей тощо.

Визначення рН вод. Нормування впливів «кислотних опадів» на ґрунт виконується на основі групування ґрунтів за ступенем кислотності та лужності (ДСТУ 4362:2004).

Найбільш зручно й точно визначати рН вод за допомогою рН-метра. Можна скористатися універсальним індикаторним папером і за кольоровою шкалою визначити рН. Ще один спосіб – використання різних кислотно-основних індикаторів, які змінюють своє забарвлення при різних значеннях рН. Знаючи інтервал рН зміни кольору кількох індикаторів, можна максимально точно визначити рН води, наливши 5-10 мл аналізованої води в пробірки і додавши по 1-2 краплі індикатора. У таблиці 25 подано основні рН-індикатори, інтервали їх переходу та забарвлення.

Завдання до лабораторної роботи

Завдання 1. Зберіть опади (дощові води, сніг) у різних районах промислових зон міста в широкі посудини.

Завдання 2. 600 мл опадів (за три рази) випаровуйте у випаровувальних чашках на водяній бані, постійно підливаючи нові порції рідини. Випаровувальні чашки можна замінити невеликими блюдцями, а замість водяної бані використати високі консервні банки, на дно яких підливається вода. Після випаровування дощової вологи в чашку по краплях налийте дистильовану воду і ретельно перемішайте осад скляною паличкою. Осад, перемішаний із дистильованою водою, злийте у пробірку. Після проведених дій чашка має залишитись абсолютно чистою, проте об'єм розчину в пробірці повинен становити 6 мл, таким чином концентрація речовин опадів збільшується у 100 разів.

Дослідження проводиться у два етапи:

1. Визначення рН опадів

Завдання 3. Визначте рН середовище за допомогою рН-індикаторів. Для цього налийте 5-10 мл аналізованої води в пробірки і додайте по 1-2 краплі індикаторів (див. дані табл. 25).

Висновки щодо рН опадів зробіть за такою градацією: 3-4 – сильнокислі, 4-5 – кислі, 5-6 слабокислі, 7-8 – слаболужні, 8-9 – лужні, 9-10 – сильнолужні.

Таблиця 25 – Значення рН для різних індикаторів

Індикатор	Інтервал	рН, зміна кольору
Пікринова кислота	0,1-1,3	Безбарвний — жовтий
Кристалічний фіолетовий I	0,13-0,5	Жовтий — зелений
II	1,0-1,5	Зелений — синій
III	2,0-3,0	Синій — фіолетовий
Крезоловий червоний I	0,2-1,8	Червоний — жовтий
II	7,0-8,8	Жовтий — пурпуровий
Метилловий жовтий	2,9-4,0	Червоний — оранжево-жовтий
Бромфеноловий синій	3,0-4,6	Жовтий — фіолетово-синій
Метилловий оранжевий	3,0-4,4	Червоний — оранжево-жовтий
2,5-Динітрофенол	4,0-5,8	Безбарвний — жовтий
Метилловий червоний	4,4-6,2	Червоний — жовтий
Алізариновий червоний	5,0-6,6	Жовтий — фіолетово-червоний
Бромтимоловий синій	6,0-7,5	Жовтий — синій
Фенолфталеїн	8,2-10,0	Безбарвний — рожевий
Тимолфталеїн	9,3-10,5	Безбарвний — синій

Алізариновий жовтий	10,0-12,0	Жовтий — оранжево-червоний
Алізарин	11,0-13,0	Рожевий — фіолетовий
Фукусинова кислота	12,0-14,0	Яскраво-червоний — безбарвний

2. Визначення токсичності опадів

Завдання 4. Одночасно проведіть дві групи дослідів – експериментальні та контрольні.

А. Експериментальні досліді: рідина, яка залишилася (приблизно 5 мл) використовується для визначення токсичності опадів. Чашки Петрі стерилізують, на їх дно кладуть кружальця фільтрувального паперу, на який наливають 5 мл рідини і викладають приблизно 50 дрібних насінин: маку, гірчиці, редису тощо. Чашки Петрі закривають кришками і ставлять у термостат при температурі +25°C - +26°C.

Б. Контрольні досліді: проводяться за аналогічною методикою, але як змочувальну рідину використовують дистильовану воду. Чашки Петрі закривають кришками і ставлять у термостат. Після пророщування насінин контрольної групи на 50% підраховують їх кількість. Дані схожості експериментальної групи виражають у процентах до контрольної, які приймають за 100% (для визначення ступеня токсичності опадів використовуйте таблицю градації (табл. 26).

Таблиця 26 – Градація ступеня токсичності опадів

Порівняння контрольної та експериментальної груп (%)	Ступінь токсичності
100	Немає токсичності
80-90	Дуже слабка
60-80	Слабка
40-60	Середня
20-40	Висока
0-20	Дуже висока, наближена до летальної

Завдання 5. Результати всіх проведених досліджень внесіть у зведену таблицю 27 і зробіть висновок щодо якості аналізованих зразків води.

Таблиця 27 – Результати аналізу зразків опадів

№ з/п	Проведені дослідження			
	Досліджувані параметри опадів	Отримані результати Зразки		
		1	2	3

1	pH						
2	Ступінь токсичності	К	Е	К	Е	К	Е
3	Висновок щодо якості досліджуваного зразка						

Завдання 6. Проаналізуйте отримані результати зразків опадів із різних зон міста (селища) та зробіть висновки щодо їх забрудненості.

Завдання 7. Складіть схему впливу кислотних опадів на біохімічні процеси в живих організмах.

Контрольні питання

1. У чому виражається негативний вплив кислотних опадів?
2. Поясніть, яким чином утворюються кислотні опади.
3. Поясніть природні та антропогенні причини виникнення кислотних дощів.
4. Охарактеризуйте механізм виникнення кислотних дощів.
5. Яким чином кислотні дощі впливають на складові навколишнього середовища?
6. Розкрийте сутність і зміст методу визначення pH води.
7. Назвіть основні індикатори для визначення кислотності опадів.
8. Яку небезпеку становлять кислотні опади для водних і лісових екологічних систем? Які заходи необхідно проводити для зменшення негативного впливу кислотних опадів на ці екосистеми?
9. Напишіть рівняння реакцій, за якими утворюються кислоти в дощовій воді або інших видах опадів.

ТЕМА № 10. ВИЗНАЧЕННЯ РІВНЯ ШУМОВОГО ЗАБРУДНЕННЯ

Мета: набути вміння визначати рівень шумового забруднення навколишнього середовища розрахунковим методом.

Необхідні матеріали та обладнання: шумомір.

ТЕОРЕТИЧНІ ВІДОМОСТІ

Шум – це одна із форм фізичного (хвильового) забруднення природного середовища. Під *шумом* розуміють усі неприємні та небажані звуки чи їхню сукупність, які заважають нормально працювати, сприймати інформаційні звукові сигнали, відпочивати. Шум виникає внаслідок стиснення та розрідження повітряних мас, тобто коливних змін тиску повітря. Розрізняють шум постійний, непостійний, коливний, переривчастий, імпульсний.

Звуки, які сприймає людське вухо, знаходяться в діапазоні 16-20000 Гц, тобто від 16 до 20000 коливань за секунду. Нижче 16 – інфразвук (ІЗ) і вище 20000 – ультразвук (УЗ). Звичайно, що на організм людини особливо шкідливо діють підвищені рівні шуму. Для порівняння: 10-20 дБ – шепіт, шелест листя;

30-35 дБ – рівень шуму, що змушує прокинутись уночі; 75 дБ – голосна розмова; 90 дБ – робота відбійного молотка; 110 дБ – *порог шумового стресу* (звукового сп'яніння); 120–150 дБ – гуркіт грому, старт космічної ракети і, нарешті, 160–170 дБ – постріли із гвинтівки або автомата Калашникова. Не варто вважати, що нешкідливими є інфразвуки. Частота ІЗ 2-15 Гц особливо несприятливо впливає на організм унаслідок резонансних явищ (радарні установки, турбіни тощо).

Вимірювання рівнів звуку проводять шумомірами, комбінованими вимірювальними системами або автоматичними пристроями.

Для мешканців міста шум – справа звична. Досить часто людина не замислюється над його шкідливим впливом. У будь-якому районі міста створює шум автотранспорт, гуркоче трамвай, функціонує підприємство тощо. В квартирах гудять холодильники та пральні машини, в під'їздах – ліфти. Попри те, що шуму так багато в нашому житті, все ж помилково вважати його нешкідливим. За своїм впливом на людський організм він більш шкідливий, ніж хімічне забруднення.

Останнім часом рівень шумового забруднення зростає на 0,5-1 дБ на рік. Основна причина – збільшення потужностей і швидкостей пересування транспортних засобів. На магістралях загальноміського значення рівень шуму становить 85-87 дБ. Інтенсивним джерелом шуму є авіаційний транспорт (ТУ-134 створює шум до 120 дБ на відстані 600 м). На відстані 50 м від залізничного вокзалу шум становить в середньому 71 дБ. Великою шумністю відзначаються такі машини, як КраЗ (110 дБ), трактори «Білорусь» – 100 дБ.

Шум знижує продуктивність праці на 15-20%, суттєво підвищує рівень захворюваності. Експерти вважають, що у великих містах шум скорочує життя людини на 8-12 років. При тривалій роботі в шумних умовах перш за все уражаються нервова та серцево-судинна системи, органи травлення. Зменшується виділення шлункового соку та його кислотність, що призводить до захворювання гастритом. Необхідність гучно спілкуватися у виробничих умовах негативно впливає на психіку людини. Водночас вплив шуму на організм індивідуальний. У деяких людей погіршення слуху настає через декілька місяців, а в інших воно не настає через декілька років роботи в шумі. Встановлено, що для 30% людей шум є причиною передчасного старіння.

Якщо на 100 тисяч сільських мешканців припадає 20-30 тих, хто погано чує, то в містах ця цифра зростає у 8 разів. Під впливом шуму погіршується сон та сприйнятливість до навчання.

Для позначення комплексного впливу шуму на людину медики ввели термін «шумова хвороба». Шумова хвороба вражає більшість мешканців великих міст, які постійно отримують шумові навантаження. Наприклад, нормативні рівні звуку в дБ для мешканців житлових кварталів мають становити 55 удень і 45 вночі. Однак різні джерела техногенного шуму суттєво впливають на звукове середовище міста. У сучасних міських районах зі значним рухом транспорту рівень шуму наближається до небезпечної межі – 80 дБ.

Шум має й інші можливості впливу. Так, у міських умовах тривалість життя дерев коротша, ніж у сільській місцевості. Головною причиною цього є

вплив інтенсивного шуму. При дії шуму в 100 дБ рослини виживають 10 днів. При цьому швидко гинуть квіти й уповільнюється ріст рослин.

Заходи боротьби із шумовим забрудненням. При міському плануванні необхідно дотримуватися принципів акустичного зонування, що забезпечувало б відмежовування промислових і транспортних зон від селітебних територій і зон відпочинку. При розробці проектів нових мікрорайонів і реконструкції існуючих важливим завданням є створення акустичної комфортності для населення, а саме:

- створення тунелів, метро, вулиць-дублерів;
- виведення за місто вантажного та транзитного автотранспорту.
- використання міського електротранспорту.
- застосування на новобудовах спеціальних шумопоглинаючих матеріалів.
- озеленення міста як найбільш ефективний засіб захисту від шуму та вібрації;
- обнесення зеленою захисною смугою великих автошляхів, аеропортів, залізничних вокзалів, великих промислових підприємств;
- проведення міжквартального озеленення та приведення в належний стан міських парків і скверів;
- підвищення рівня екологічної свідомості населення, виховання бережливого ставлення до «зелених легень» міста шляхом пропаганди в засобах масової інформації;
- обладнання шумопоглинаючими засобами розважальних об'єктів та комплексів.

Хід виконання лабораторної роботи

1. Ознайомтесь із принципом роботи шумоміра.
 2. Визначте межу допустимого рівня шуму. Знайдіть таке положення регулятора голосу, при якому рівень шуму буде нешкідливим для людини.
- Результати вимірювань внесіть у таблицю 28.

Таблиця 28 – Визначення шуму від звуку плеєра

Положення регулятора голосу	Мінімальне	Середнє значення	Максимальне
Рівень шуму, дБ			

Для пристосування до сильного шуму організм людини витрачає велику кількість енергії, перенапружується нервова система, з'являються втома, нервовий і психічний розлади. Жінки більш чутливі до дії сильного шуму, і у них за умов звукового дискомфорту виникають ознаки неврастенії. Визначте рівень шуму в аудиторії під час заняття та на перерві. Результати вимірювань внесіть у таблицю 29.

Таблиця 29 – Рівень шуму в аудиторії

Період вимірювання		Рівень шуму
Під час заняття	На перерві	

3. Транспортний шум є найбільш поширеним видом несприятливого впливу на організм людини. Шумовою характеристикою потоків автомобільного транспорту є еквівалентний рівень шуму, визначений від вісі першої смуги руху автомобільного транспорту на висоті 1,5 м. Загалом еквівалентний рівень залежить від інтенсивності та складу руху, потужності двигунів, щільності транспортного потоку, технічного стану транспортних засобів, атмосферного тиску, вологості повітря тощо. Зони шумового дискомфорту можуть досягати 200-300 м. Підтвердьте або спростуйте це. Для цього виміряйте шум поблизу автостради на різній відстані від дороги. Результати внесіть у таблицю 30.

Таблиця 30 – Визначення рівня шуму поблизу автостради

Рівень шуму, дБ	Відстань від дороги, м											
	7				25				50			
	Кількість вимірювань				Кількість вимірювань				Кількість вимірювань			
	1	2	3	Середнє значення	1	2	3	Середнє значення	1	2	3	Середнє значення

Шуми природного середовища (шум листя, дощу, річки та ін.) сприятливо впливають на організм людини. Статистика свідчить, що люди, які працюють у лісі, поблизу річки, на морі, рідше, ніж мешканці міст, мають нервові та серцево-судинні хвороби. Доведено, що шелест листя, спів птахів, дзюрчання струмка, звуки дощу оздоровче впливають на нервову систему. Під впливом звукових хвиль водоспаду посилюється робота м'язів. Виміряйте шум у лісі, парку або інших зонах, де рівень шуму має сприятливий вплив. Результати вимірювань внесіть у таблицю 31.

Таблиця 31 – Визначення рівня шуму в лісі, лісопаркових зонах тощо

Назва зони			Рівень шуму
Ліс	Лісопаркова зона	Інші зони	

У таблиці 32 наведено значення деяких джерел шуму. Знайдіть показники інших джерел шумового забруднення та заповніть колонки 3 і 4.

Таблиця 32 – Показники шумового навантаження різних джерел

Джерело шуму	Рівень шуму, дБ	Джерело шуму	Рівень шуму, дБ
1	2	3	4
Зимовий ліс у тиху погоду	0		
Сільська місцевість	30		
Читальна зала	40		
Салон автомобіля	70		
Важкий самоскид	100		
Оркестр поп-музики	110		

Результати всіх вимірювань внесіть у зведену таблицю 33.

Таблиця 33 – Зведені показники вимірювань рівня шуму

Показники рівня шуму, дБ								
Рівень шуму, не шкідливий для здоров'я	Аудиторія		Автострада (відстань, м) Середнє значення показників на відстані			Парк	Інші зони	
	Під час заняття	На перерві	1	25	50			
Висновок								

Зробіть висновки для кожної категорії вимірювань. Сформулюйте власні рекомендації щодо отриманих даних.

Хід виконання лабораторної роботи

1. Визначте шумоміром рівень шуму на території університету з боку житлового масиву, автомагістралі чи підприємства. Згідно з чинними міжнародними та вітчизняними стандартами рівень шуму, що створюється автотранспортом, визначається на відстані 7 м від першої (ближньої) до розрахункової точки смуги транспортного потоку. Якщо такого пристрою немає, то для наближеного визначення рівня шуму на вказаній відстані (L_7) використовують рівняння Орнатського (5), в якому враховано фізичні закони поширення звукових хвиль у просторі:

$$V_7 = 46 + 11,8 \lg N + \sum n, \quad (5)$$

де N – інтенсивність автотранспортного потоку, шт./год;

$\sum n$ – сума поправок для приведення розрахунків до типових (нормальних) умов, визначається за формулою 6:

$$\sum n = \pm Y_N + Y_V \pm Y_S + Y_{TR}, \quad (6)$$

Y_N – поправка, що враховує співвідношення легкового (включаючи громадський) та вантажного транспорту (не враховується, якщо співвідношення становить 60% : 40%; зростає на 1 дБ для збільшення частки вантажного транспорту на кожні 10%);

Y_V – поправка на відхилення середньої швидкості руху автотранспорту (збільшується на 1 дБ на кожні 10% відхилення від 40 км/год);

Y_S – поправка на схил дороги (зростає на 1 дБ на кожні 2% схилу дороги);

Y_{TR} – становить 3 дБ при наявності вздовж вулиці трамвая.

2. За формулою Карагодіна (7) обчисліть рівень шуму (V_n) на певній досліджуваній відстані від джерела (наприклад, поблизу навчального корпусу):

$$V_n = V_7 - Y_1 - Y_2 - Y_3 - Y_4, \text{ м} \quad (7)$$

де Y_1 – зниження рівня шуму внаслідок поширення звукових хвиль в атмосферному повітрі;

Y_2 – зниження рівня шуму під впливом земної поверхні;

Y_3 – поправка, що враховує поглинання шуму зеленими насадженнями;

Y_4 – поглинальний ефект будівель (умовно 25 дБ).

Наприклад, на відстані 200 м (L_{200}) рівень шуму зменшиться на величину Y_1 :

$$Y_1 = 10 \cdot \lg \frac{P_{200}}{P_7} = 10 \cdot \lg \frac{200}{7} = 14,56;$$

де P_{200} – точка на відстані 200 м від джерела;

P_7 – точка на відстані 7 м від джерела (нормативна точка вимірювання шумоміром).

Зниження рівня шуму під впливом земної поверхні розраховується за формулою (8):

$$Y_2 = k_n \cdot Y_1, \quad (8)$$

де k_n – коефіцієнт поглинання шуму поверхнею (для асфальту – 0,9; для відкритого ґрунту – 1; для газону – 1,1).

Наприклад, загальна довжина земної поверхні становить $L_{\text{заг}} = 200$ м, асфальтове покриття – 80 м, газон – 5 м, відкритий ґрунт – 115 м.

Отже, маємо:

$$k_n = \frac{80}{200} \cdot 0,9 + \frac{5}{200} \cdot 1,1 + \frac{115}{200} \cdot 1 \approx 0,96.$$

Поправка, що враховує поглинання шуму зеленими насадженнями, визначається за формулою (9):

$$Y_3 = k_3 \cdot Y_1, \quad (9)$$

де k_3 – коефіцієнт зниження рівня шуму зеленими насадженнями (становить 1,2 для смуги з двох рядів дерев із чагарниками середньої щільності та шириною 6 м і 1,5 – для такої ж смуги з чагарниками і деревами, що мають висоту не менше 7 м та ажурну крону).

У години «пік» на відстані 7 м від автомагістралі рівень шуму становить близько 80 дБ. Отже, в нашому випадку на відстані 200 м від дороги розрахунковий рівень шуму становитиме:

$$V_{200} = 80 - 14,56 - 13,98 - 21,84 - 0 \approx 29,6$$

Отримане значення рівня шуму (29,6 дБ) не перевищує на вказаній відстані допустимий у денний період рівень шуму (35 дБ) поблизу житлових будівель (табл. 34).

Таблиця 34 – Допустимі рівні шуму на різних за призначенням територіях

Призначення території	Допустимий рівень шуму, дБ	
	денний час (з 7 ⁰⁰ до 23 ⁰⁰)	нічний час (з 23 ⁰⁰ до 7 ⁰⁰)
Селітебна зона (житлові масиви)	55	45
Зона житлової забудови, що реконструюється	60	50
Зона масового відпочинку	50	35– 40
Санітарно-курортна зона	40– 45	30– 35
Житлові будинки, розташовані поблизу транспортних магістралей	35	25
Заповідні території	до 25	до 20

Завдання до лабораторної роботи

Завдання 1. На основі отриманих результатів зробіть висновок про рівні шуму на досліджуваній території (на відстані 7 м від автомагістралі та на досліджуваній відстані), про дотримання нормативів шумового навантаження, та необхідність збільшення площі зелених насаджень (чи використання інших заходів зі зменшення шумового навантаження). Сформулюйте власні рекомендації щодо отриманих даних.

Контрольні питання

1. Охарактеризуйте допустимі та шкідливі для людини рівні шуму.
2. У чому проявляється негативний вплив шумового навантаження?
3. Перерахуйте основні заходи боротьби із шумовим забрудненням.
4. Поясніть, як проводиться вимірювання рівня шумового забруднення.
5. Проаналізуйте методи нормування шумового навантаження в Україні та світі.
6. За яких обставин особисто ви відчуваєте дискомфорт від шумового впливу?
7. Чи впливає підвищений рівень шуму на тварин?

ТЕМА № 11. БІОТЕСТУВАННЯ ЯКОСТІ ВОДИ З ВИКОРИСТАННЯМ РАЧКІВ ВИДУ *DAPHNIA MAGNA*

Мета: навчитися оцінювати ступінь токсичності та кратності розбавлення стічних вод за результатами біотестування з використанням рачків виду *Daphnia magna Straus*; визначити LKp_0 , LKp_{50} , TL_{50} ; виявити основні фізіологічні показники у дафній на вплив токсикантів.

1. Оцінка впливу токсичної води на *Daphnia magna*

ТЕОРЕТИЧНІ ВІДОМОСТІ

Одними з найбільш чутливих до токсичних речовин різної природи серед гідробіонтів є прісноводні ракоподібні роду *Daphnia* ряду *Cladocera*, яких налічується понад 20 видів (серед них звичайні *Daphnia magna Straus*, *D. pulex de Geer*, *D. longispina O. F. Muller* і *D. carinata King*). Оскільки вони володіють значною фільтраційною здатністю, то в більшості випадків зазнають впливу розчинних і дрібнодисперсних завислих компонентів стічних вод. Через це дафній зазвичай обирають як тест-об'єкт для токсикологічних дослідів. При цьому вони є організмами з коротким біологічним циклом розвитку, що дає можливість простежити дію токсичних речовин на низці поколінь при відносно невеликій тривалості досліду (до 1-2 місяців). Основним видом, легко культивованим у лабораторних умовах, є *Daphnia magna Straus*, відома також як водяна блоха. У природних умовах цей вид живе в дрібних стоячих і слабопроточних водоймах із вмістом кисню від 2 мг/л і більше, харчується бактеріями, фітопланктоном і детритом. У природі влітку, а в лабораторії при сприятливих умовах цілорічно, дафнії розмножуються без запліднення – партеногенетично (до того ж народжуються тільки самки). При різкій зміні умов існування (нестача їжі, зниження температури тощо) в популяції дафній з'являються самці. Із цього моменту дафнії переходять до статевого розмноження, відкладаючи після запліднення «зимові яйця» (1-2 шт.), які поміщають у спеціальну камеру (ефіпіум). Навесні з яєць вилуплюються самки, що надалі дають партеногенетичні покоління дафній. У природі дафнії живуть у

середньому 40-60 днів (залежно від температури), а в лабораторії при оптимальному режимі – 3-4 місяці і більше. При високих температурах (понад +25°C) тривалість життя дафній може скорочуватися до 25 днів. Дафнія стійка до зміни кисневого режиму, що пов'язано зі здатністю синтезувати гемоглобін. При зниженні концентрації розчиненого кисню (що є біоіндикаційною ознакою) у дафній спостерігається підвищений вміст гемоглобіну. Вони стають яскраво-червоними і їх загальна чисельність збільшується. При оптимальному ж вмісті у воді розчиненого кисню рачки мають рожево-жовте забарвлення.

Опис методу. Культивування дафній і біоіндикаційні досліди проводять у термолінійності з оптимальним температурним режимом $20 \pm 2^\circ\text{C}$ та світловим днем 10-12 годин, що підтримується лампами денного світла. Воду для культивування рачків відбирають із незабруднених природних водойм або використовують відстояну водопровідну воду, дехлоровану шляхом аерації протягом 7-10 діб. Кормом для рачків слугують зелені водорості.

Гострий дослід – це короткочасне біотестування (тривалістю до 96 годин), що дозволяє визначити гостру токсичну дію води на дафній за показником їх виживаності. Облік дафній, які вижили, проводять через 1, 6, 24, 48, 72 і 96 годин. У гострому досліді аналізуються 5-7 розведень стічної води або концентрації речовини. Коефіцієнт розведення становить 2-20 залежно від токсичності досліджуваних вод. Токсичність хімічних сполук досліджують також із концентраціями 10-100 мг/л.

Досліди проводять у трьох повторностях таким чином: у кожен склянку наливають по 200-300 мл розчину і висаджують по 10 дафній. Як контроль використовують відстояну протягом 7-10 діб водопровідну воду. Тривалість спостережень – до 96 годин. При короткочасному біотестуванні дафній не годують. Час загибелі рачків відзначають за фактом настання нерухомості (імобілізації): дафнії лежать на дні склянки, плавальні рухи відсутні й не відновлюються при легкому дотику струменем води або погойдуванні склянки. Вважається, що особини вижили, якщо вони вільно пересуваються в товщі води або спливають із дна склянки не пізніше ніж через 15 с після її легкого погойдування. Якщо в будь-який період часу, що визначається, у стічній воді гине 50 і більше відсотків дафній, біотестування припиняють. Якщо загибель контрольних дафній у період тестування перевищить 10 %, то гострий дослід припиняють і повторюють знову.

За результатами гострих дослідів визначають:

- 1) LKp_{50} – кратність розведення досліджуваної води (концентрації речовини), при якій гине 50 % дафній за 96 годин;
- 2) LKp_0 – гранична концентрація (мінімально діюча), при якій організми не гинуть;
- 3) TL_{50} – середній час виживання 50 % дафній у низці розведень.

Найбільш простим і часто застосовуваним методом визначення LKp_{50} є графічний. На осі абсцис відкладають логарифми величин кратності розведення

води, що тестується, а на осі ординат – середні арифметичні величини виживаності дафній у відсотках до контролю.

Отримані точки з'єднують лінією. Від точок на осі ординат, що відповідають 50 і 100 % виживаності, проводять лінії, паралельні осі абсцис. Із точок перетину цих ліній з експериментальною прямою опускають перпендикуляри на вісь абсцис і знаходять логарифми величин кратності розведення, що будуть відповідати величинам LKp_{50} і LKp_0 . Чим вищі величини LKp_{50} і LKp_0 , тим більшою є токсичність стічних вод (речовини).

Рівень токсичності стічних вод (речовин) визначається ступенем її зниження відносно розведення чистою водою. Якщо токсичність стоків не проявляється в гострих дослідах або знімається при розведенні 1:10, то говорять про низький ступінь токсичності стоків; зниження токсичності при розведенні стоків більше ніж у 10 разів – середній ступінь токсичності; якщо токсичність знижується тільки при розведенні більше ніж у 100 разів, то ці стоки характеризуються високим ступенем токсичності. Остання група стоків є найбільш небезпечною.

Для визначення середнього часу виживання TL_{50} будують графіки: на осі абсцис відкладають час, на осі ординат – виживаність у % для кожного розведення (концентрації). Чим менша величина TL_{50} , тим вищою є токсичність досліджуваної води.

Хронічний дослід із дафніями проводиться з метою глибокого дослідження властивостей природних вод і окремих речовин. Він дозволяє визначити хронічну токсичну дію води на дафній за показниками їх виживаності та плодючості. Показником виживаності слугує середня кількість самок дафній, які вижили протягом біотестування, показником плодючості – середня кількість молоді, яка була виметана під час біотестування (в перерахунку на одну самку, що вижила). Критерієм токсичності є достовірна відмінність від контролю показника виживаності чи плодючості дафній. Умови проведення хронічних дослідів аналогічні описаним вище гострим дослідам: постійний температурний і світловий режим, а також щоденне внесення корму – водорості хлорела. Тривалість дослідів становить 20 діб і понад.

Оцінка результатів дослідів (у відсотках відносно контролю) проводиться за такою формою: виживаність під час дослідів; плодючість (реальна й потенційна, в перерахунку на одну дафнію під час дослідів); розміри дафній; кількість линьок.

Отже, використання дафній як тест-організмів дозволяє визначити ступінь токсичності досліджуваних вод, а також оцінити кратність розбавлення стічних вод.

Приклад розрахунку

Результати дослідження токсичності стічних вод підприємства на рачках *Daphnia magna* S. (табл. 35).

Таблиця 35 – Виживаність дафній у гострому досліді зі стічною водою підприємства

Час, год	Контроль			Розведення 1: 3			Розведення 1: 5			Розведення 1: 10			Розведення 1: 1		
	Номер проби			Номер проби			Номер проби			Номер проби			Номер проби		
	1	2	3	4	5	6	7	8	9	10	11	12	13	14	15
	Кількість дафній, що вижили														
1	10	10	10	9	10	9	10	10	10	10	10	10	10	10	10
6	10	10	10	8	9	8	10	10	9	10	9	10	9	10	10
24	10	10	9	8	7	6	9		8	9	9	9	9	9	10
48	10	10	9	6	7	6	8	9	6		8	9	9	9	10
72	10	10	9	5		5	8	7	6	8	8	9	9	9	10
96	10	10	9	4	5	4	8	7	5	7	8	8	8	9	9

У першу чергу знаходимо середнє значення кількості дафній, що вижили, в кожному варіанті та виражаємо у відсотках відносно контролю (табл. 36).

Таблиця 36 – Вживаність дафній відносно контролю

Час, год	Контроль		Розведення 1: 3		Розведення 1: 5		Розведення 1: 10		Розведення 1: 15	
	Середнє	% до контролю	Середнє	% до контролю	Середнє	% до контролю	Середнє	% до контролю	Середнє	% до контролю
	Кількість дафній, що вижили									
1	10,0	100	9,33	93,33	10,0	100	10,0	100	10,0	100
6	10,0	100	8,33	83,33	9,33	93,33	9,67	96,67	9,67	96,67
24	9,67	100	7,00	72,41	8,67	89,66	9,33	96,55	9,33	96,55
48	9,67	100	6,33	65,52	7,33	75,86	8,67	89,66	9,33	96,55
72	9,67	100	5,33	55,17	7,00	72,41	8,33	86,21	9,33	96,55
96	9,67	100	4,33	44,83	6,00	62,07	7,67	79,31	8,67	89,66

Потім визначаємо логарифми кратності розбавлення стічної води:

$$\lg 3 = 0,48, \lg 5 = 0,70, \lg 10 = 1,00, \lg 15 = 1,18.$$

Будуємо графік, на якому по осі y відкладаємо виживаність дафній через 96 год у відсотках відносно контролю, а по осі x – логарифми концентрацій (табл. 37).

Таблиця 37 – Вихідні дані для побудови графіка залежності виживаності від кратності розбавлення

x	0,48	0,70	1,00	1,18
y	44,83	62,07	79,31	89,66

З'єднуємо отримані точки і продовжуємо пряму до перетину з горизонталлями, що відповідають 50 та 100 % виживаності (рис. 4).

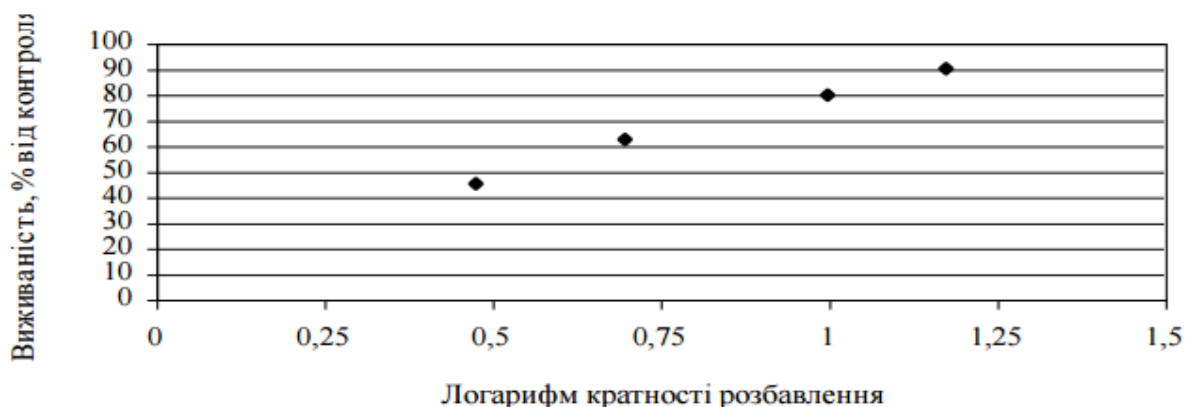


Рисунок 4 – Графік залежності виживаності від кратності розбавлення

Із точок перетину горизонталей 50 та 100 % опускаємо перпендикуляри на вісь x . У такий спосіб знаходимо логарифми кратності розбавлення стоків.

Визначаємо величину кратності розбавлення:

$$\lg n_{50} \approx 0,52 ; \quad \lg n_{100} \approx 1,35;$$

$$\text{ЛКр}_{50} = 10^{0,52} = 3,3; \quad \text{ЛКр}_0 = 10^{1,35} = 22,4.$$

Отже, експериментально доведено, що 50 % дафній гинуть при розбавленні досліджуваної стічної води 1:3,3; а при розбавленні 1:22,4 стічна вода не чинить токсичного впливу на організми (виживають 100 % дафній).

Визначення ступеня токсичності стічної води. Стічна вода підприємства належить до середнього класу токсичності промислових вод, оскільки токсичний ефект знімається при розбавленні в 22 рази ($10 < 22 < 100$).

Для визначення середнього часу виживання $ТЛ_{50}$ будуємо графіки для кожного варіанта розбавлення (рис. 5). Для цього на осі абсцис відкладаємо час, а на осі ординат – виживаність у % для кожного розбавлення (табл. 38).

Таблиця 38 – Вихідні дані для побудови графіків залежності виживаності дафній від часу

x, час, год	1	6	24	48	72	96
y, розбавлення 1:3	93,33	83,33	72,41	65,52	55,17	44,83
1:5	100,0	93,33	89,66	75,86	72,41	62,07
1:10	100,0	96,67	96,55	89,66	86,21	79,31
1:15	100,0	96,67	96,55	96,55	96,55	89,66

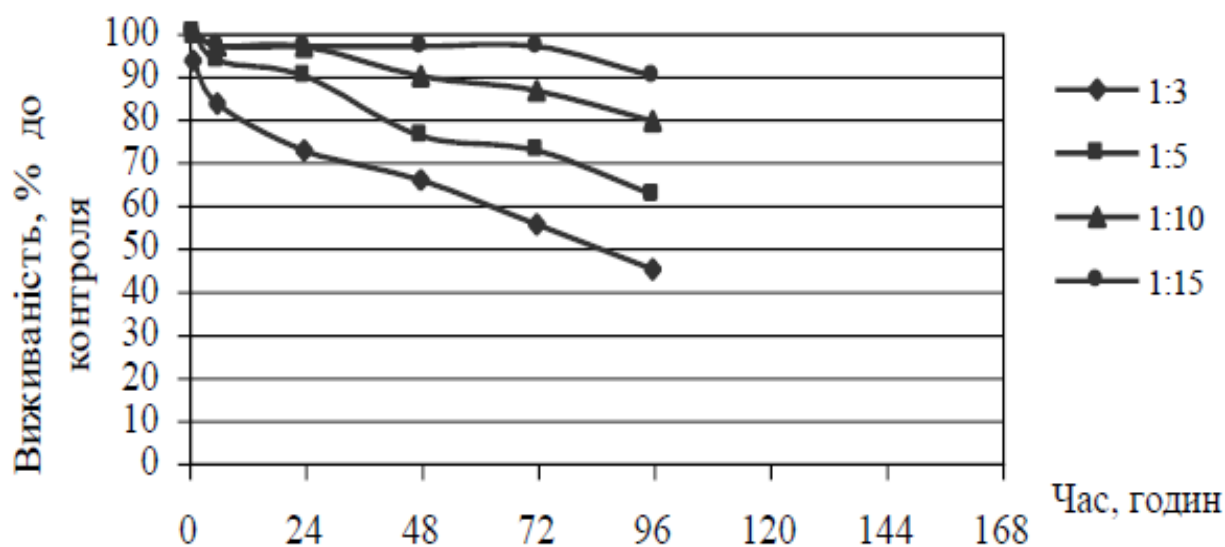


Рисунок 5 – Графіки залежності виживаності від часу

Знаходимо точки перетину кожної кривої виживаності з горизонталлю 50% та визначаємо час, протягом якого гине 50 % організмів.

У даному випадку:

- для варіанта розведення 1:3 ТЛ50 ≈ 84 год;
- для варіанта розведення 1:5 ТЛ50 ≈ 120 год;
- для варіанта розведення 1:10 ТЛ50 ≈ 150 год;
- для варіанта розведення 1:15 ТЛ50 > 150 год.

Очевидно, що найвищим ступенем токсичності володіє концентрована стічна вода (варіант розбавлення 1:3), а найнижчим – максимально розбавлена (варіант 1:15).

Висновки:

1. Стоки підприємства різною мірою чинять токсичний вплив на живі організми при всіх досліджених кратностях розбавлення (оскільки загибель дафній спостерігалася в усіх варіантах).

2. Найбільший токсичний вплив стічна вода чинить на дафній у першому варіанті розбавлення – 1:3 (загибло понад 50 % дафній – 55,17 %). При цьому загибель організмів у контролі не перевищила 10 % і склала 3,3% (вижило в середньому 9,67 особин із 10).

3. Найменший час загибелі 50 % тварин (84 год) спостерігався при розбавленні стоків 1:3, найбільший (> 150 год) – при розбавленні 1:15.

4. $LKP_{50} = 3,3$, $LKP_0 = 22,4$; тобто кратність розбавлення, при якій гине 50 % дафній, складає приблизно 1:3, а концентрація стічних вод, що не чинить негативного впливу на живі організми, відповідає розбавленню 1:22.

5. Стоки даного підприємства належать до середнього ступеня токсичності, оскільки токсичність знімається при розбавленні 1:22.

Контрольне завдання

Здійснити оцінку ступеня токсичності шахтних вод за результатами, отриманими при біотестуванні за допомогою рачків *Daphnia magna* S.

Варіанти вихідних даних подано в додатку.

Контрольні питання

1. Чому дафній використовують для біотестування стічних вод?
2. У чому полягають біологічні особливості життєдіяльності дафній?
3. Що є критерієм оцінки токсичності при проведенні гострих дослідів?
4. Охарактеризуйте сутність і порядок проведення гострого досліді.
5. Які параметри визначають за результатами гострих дослідів?
6. Що є критерієм токсичності при хронічному досліді?
7. Поясніть, чим відрізняється хронічний дослід від гострого.
8. На прикладі яких представників ракоподібних встановлюють ГДК забруднювачів?

2. Визначення чутливості *Daphnia magna* до модельного токсиканту залежно від ступеня мінералізації культиваційної води

Мета: порівняти чутливість дафнії (за показником виживаності) до модельного токсиканту в пробах культиваційної води різних рівнів мінералізації.

Обладнання та матеріали: кліматостат Р2, пристрій для експонування рачків УЕР-03 (3 шт.), пробірки скляні об'ємом 100 мл (54 шт.), штатив для пробірок (3 шт.), скляна трубочка із внутрішнім діаметром 4-5 мм (3 шт.), склянки об'ємом 100 мл (6 шт.), склянки об'ємом 250-400 мл (3 шт.), мірний циліндр об'ємом 50 мл (3 шт.), піпетки-дозатори на 1 і 5 мл, йорж і губки для миття посуду, шприц одноразовий 5 мл, розчин біхромату калію, натрію бікарбонат (сода питна), синхронізована культура рачків дафній (540 особин віком менше доби), культиваційна вода для дафній, дистильована вода.

ТЕОРЕТИЧНІ ВІДОМОСТІ

Метод біотестування з використанням дафній широко застосовується, як у нашій країні, так і за кордоном. *Daphnia magna* використовується як тест-об'єкт у водно-токсикологічних дослідженнях вже близько 75 років. Другими за популярністю використання у водній токсикології ракоподібними є *Ceriodaphnia affinis*. Цей вид поряд з *D. magna*. і *D. Pulex* був уведений в керівництва з біотестування в багатьох країнах світу.

Розрізняють гострі та хронічні тести. Перші розраховані на отримання експрес-інформації про токсичність досліджуваної речовини для даного тест-організму. Хронічні досліди спрямовані на виявлення довготривалого ефекту дії токсикантів, зокрема в малих і ультрамалих концентраціях.

Тривалість гострих дослідів різниться: від декількох хвилин (при достатній експресності тест-реакції) до 96 годин. Найчастіше з цією метою використовують біотест на виживання дафній. У результаті проведених дослідів враховується величина виживаності (або зворотна величина смертності), тобто статистично достовірний відсоток особин, які виживають або гинуть за певний час при певній концентрації речовини.

При визначенні гострої токсичності питних, стічних, поверхневих прісних, ґрунтових вод, а також їх розбавлення на основі виживання рачків встановлюють:

– середню летальну кратність розбавлення вод, що викликає загибель 50% тест-об'єктів за 48-годинну експозицію – ЛКР₅₀₋₄₈;

– нешкідливу кратність розбавлення вод, що викликає загибель не більше ніж 10 % тест-об'єктів за 48-годинну експозицію – ЛКР₁₀₋₄₈.

Для визначення гострої токсичності досліджуваної води розраховується відсоток загиблих дафній (А, %) у тестованій воді, порівняно з контролем:

$$A = \frac{X_K - X_T}{X_K} 100 \quad (10)$$

де X_K – кількість дафній, що вижили в контролі;

X_T – кількість дафній, що вижили в тестованій воді.

Якщо $A \leq 10\%$, тестована вода не чинить гострої токсичної дії (нешкідлива кратність розбавлення). Якщо $A \geq 50\%$, тестована вода має гострий токсичний вплив (середня летальна кратність розбавлення).

Хід виконання лабораторної роботи

1. Увесь посуд, необхідний для проведення експерименту, вимийте розчином соди, ретельно прополощіть і просушіть.

2. Приготуйте розчини токсиканту в концентраціях 0,5; 1,0; 1,5; 2,0; 2,5 за схемою, поданою на рис. 6. Кожну склянку позначте стікером із зазначенням приготовленої концентрації модельного токсиканту.

3. Приготуйте проби культивувальної води різного ступеня мінералізації. Для цього вихідну культивальну (відстояну водопровідну) воду розбавте в 2 і 4 рази дистильованою водою. В кожному отриманому зразку культивувальної води виміряйте показники електропровідності та рН. Надалі кожна підгрупа має працювати з однією із проб культивувальної води (100, 50 або 25 %).

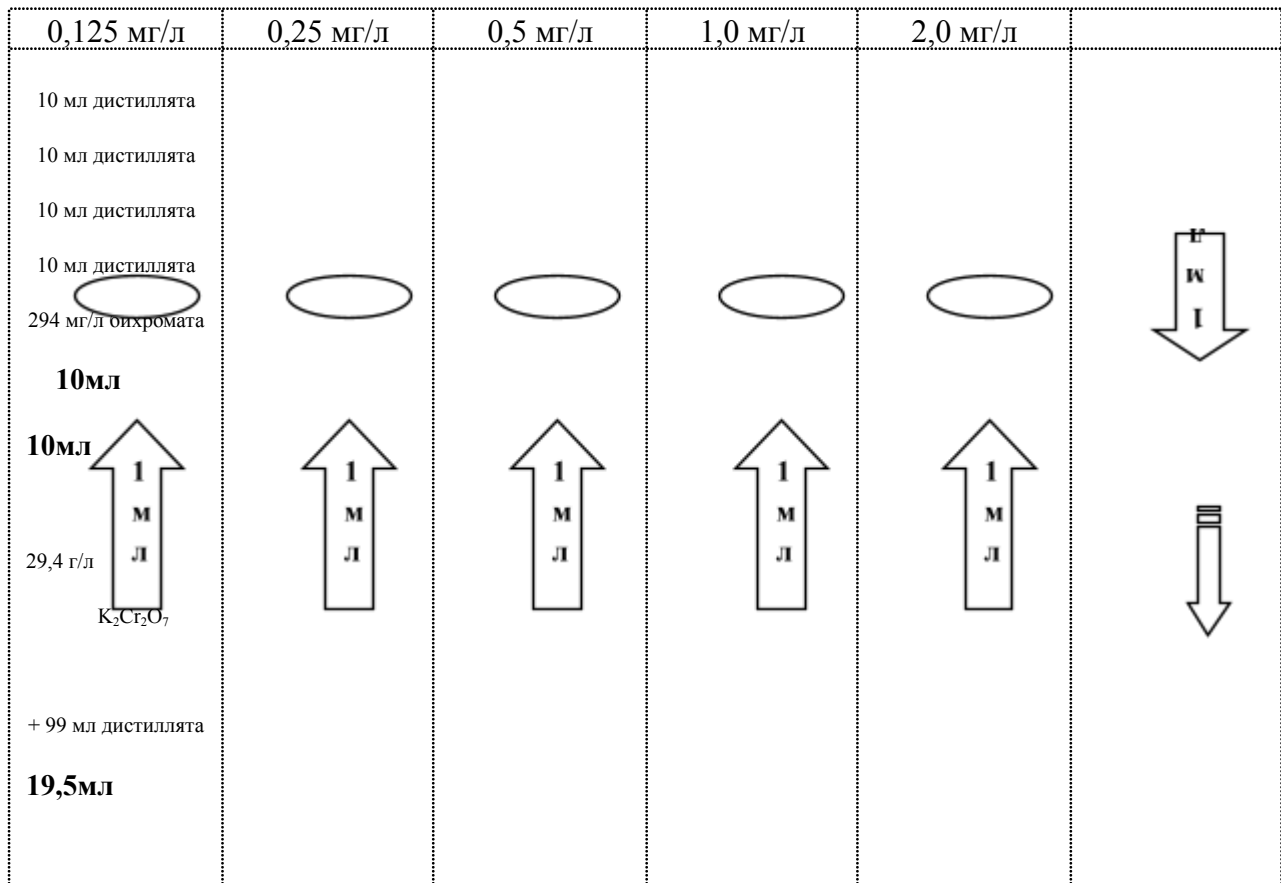
4. У пробірки (18 шт.) об'ємом 100 мл помістіть по 10 дафній, вік яких становить 8-24 год. Дафній відловить піпеткою об'ємом 2 см³ (з відпиляним і оплавленим кінцем) з ємностей, в яких вирощується синхронізована культура. Далі почергово з кожного флакона видалить за допомогою одноразового шприца культивацийну воду, що потрапила разом із дафніями. Ще раз підрахуйте кількість особин (10 шт. у кожній пробірці) і потім акуратно, по стінці пробірки налейте, попередньо відведені циліндром, 49 мл культивацийної води. В останні три флакона з рачками налейте 50 мл культивацийної води.

5. У дослідні пробірки (з 1 по 16) додайте по 1 мл приготовленого розчину токсиканту. Для кожної концентрації токсиканту по 3 повторності (пробірки). Токсикант необхідно вносити в пробірки піпеткою-дозатором на 1 мл, починаючи з розчину меншої концентрації і далі послідовно її збільшуючи.

Приготовлені проби досліджуваних розчинів із дафніями послідовно помістіть у пристрій для експонування в такій послідовності:

- контрольні проби (без токсиканту) з 1 по 3;
- 0,125 мг/л біхромату калію з 4 по 6;
- 0,25 мг/л біхромату калію з 7 по 9;
- 0,5 мг/л біхромату калію з 10 по 12;
- 1,0 мг/л біхромату калію з 13 по 15;
- 2,0 мг/л біхромату калію з 16 по 18.

Увімкніть пристрій для експонування рачків і відзначте час його ввімкнення.



дафнии					
дафнии					
дафнии					
дафнии 10мл					
дафнии 10 мл дистиллята 10мл					

Рисунок 6 – Схема розведення біхромату калію для контролю чутливості культури дафній

6. Через 24 години експонування зупиніть УЕР і послідовно перемістіть флакони у штатив, проведіть підрахунок рачків, які вижили. Отримані дані внесіть у таблицю. Обчисліть середнє значення виживаності (у відсотках) і стандартне відхилення для кожної концентрації модельного токсиканту й контролю. Отримані значення внесіть у таблицю 39.

Таблиця 39 – Виживаність дафнії в присутності біхромату калію протягом 24 годин

Концентрація біхромату калію, мг/л	Виживаність, шт.			Середнє значення виживаності, %	Стандартне відхилення
	1 флакон	2 флакон	3 флакон		
Контроль					
0,125					
0,25					
0,5					
1,0					
2,0					

Обробка та представлення результатів.

Для порівняння чутливості дафній до модельного токсиканту в різних варіантах культивувальної води необхідно визначити концентрацію біхромату калію, що викликає смертність 50% тест-організмів за 24 години експонування (LC_{50}).

Результати роботи необхідно представити у вигляді гістограми, що відображає концентраційну залежність виживаності рачків залежно від різного ступеня мінералізації культивувальної води.

У висновку за результатами виконання лабораторної роботи потрібно відобразити виявлену залежність із наведенням конкретних значень LC_{50} , а також вказати, який варіант культивувальної води прийнятний для культивування дафній і проведення біотестування на них.

Контрольні питання

1. Для чого необхідно проводити біотестування культивувальної води з модельним токсикантом раз на квартал?
2. Яку культуру рачків використовують у біотестуванні?
3. Які чинники впливають на чутливість дафній до токсикантів?
4. Від чого залежить жорсткість води? Яким чином вона може вплинути на результати токсикологічного експерименту?
5. Як температура впливає на показник трофічної активності дафній та їх чутливість до важких металів?
6. Поясніть, від яких чинників залежить показник трофічної активності дафній.
7. Запропонуйте ймовірні механізми впливу важких металів на організм дафній.

8. Поясніть, чому при одночасному поміщенні дафній та їх корму (хлорели) в тестоване середовище токсичний ефект суттєво знижується, ніж при затримці внесення корму на декілька годин.

ТЕМА № 12. АНАЛІЗ ПОБУТОВИХ І ПРОМИСЛОВИХ ВІДХОДІВ ТА ЇХ РЕЦИКЛІЗАЦІЯ. ВИЗНАЧЕННЯ ТИПУ ВІДХОДІВ ПЛАСТМАС

Мета: визначити та проаналізувати масу утворюваних побутових відходів; з'ясувати шляхи зменшення або рециклізації кожної категорії відходів.

Обладнання: пакети поліетиленові, ваги.

1. Визначення загальної кількості побутових відходів (сміття). Їх види

ТЕОРЕТИЧНІ ВІДОМОСТІ

Забруднення навколишнього середовища побутовим сміттям призводить до руйнування екологічної рівноваги не тільки в окремих регіонах, але й на планеті в цілому. Нейтралізація такого шкідливого впливу на довкілля – проблема, яка хвилює світове суспільство. Кожний мешканець Землі створює приблизно 1 т сміття на рік. Якби сміття, що накопичується протягом року, не знищували, а звалювали в одну купу, то утворилася б гора заввишки з Ельбрус (5642 м)! Отже, переробка й утилізація побутових відходів, продукуваних сучасним суспільством, стають одним з основних завдань захисту довкілля. На урбанізованих територіях розміщення відходів посідає перше місце за значимістю серед екологічних проблем. У житловому фонді міст і селищ міського типу країни щорічно накопичується близько 40 млн м³ сміття, яке знешкоджується на 700 міських звалищах та 4 сміттєспалювальних заводах.

Основним методом видалення твердих побутових відходів залишається складування їх на полігонах і неорганізованих звалищах разом із промисловими відходами III і IV класів небезпеки. До 80% полігонів для твердих побутових відходів не відповідають санітарно-гігієнічним вимогам і експлуатуються без запобіжних заходів щодо забруднення підземних вод та повітряного басейну. Допускаються порушення режимів утилізації та захоронення золи і шлаків на сміттєспалювальних заводах. Усе це призводить до посилення соціального напруження.

У вітчизняній та світовій практиці найбільшого поширення набули такі методи переробки твердих побутових відходів (ТПВ):

- будівництво полігонів для захоронення і часткової переробки;
- спалювання відходів на сміттєспалювальних заводах;
- компостування (з отриманням азотного добрива або біопалива);
- ферментація (отримання біогазів із тваринних стоків);
- попереднє сортування, утилізація та реутилізація цінних компонентів;
- піроліз (нагрівання без доступу повітря) ТПВ при температурі 450-1050°C.

Аналіз стану й тенденцій розвитку світової практики показує, що з усіх методів промислової переробки найбільш часто застосовують термічну обробку ТПВ, в основному – спалювання. Причому найбільш поширена технологія термічної обробки при температурі 1000-1200°C. Із нових термічних процесів, апробованих у дослідницьких установках, заслуговують на увагу піролізні процеси, пов'язані з газифікацією відходів при температурах 1500-2000°C.

Однак через складність технологічного процесу даний спосіб знаходиться на стадії експериментального апробування. Крім того, реалізація цього методу в промислових умовах вимагає нового обладнання. Термічна переробка має свої переваги: дозволяє найбільше знешкодити відходи, перетворити їх у сухий нешкідливий залишок (шлак чи пил); значно скоротити їх масу (у 3-6 разів) і обсяг (у 10-15 разів), використовувати відходи як джерело матеріальних ресурсів і енергії. Проте існує низка суттєвих недоліків у роботі таких підприємств. Зокрема, при спалюванні підвищується утворення токсичних газів, із характерним для смітників запахом; використовувані агрегати не обладнані очищенням газів від хімічних забруднювачів, що значно погіршує екологічний стан у районах таких підприємств; як правило, підприємства знаходяться поза межею міста, а отже, отримана при спалюванні теплова енергія застосовується підприємствами в основному тільки для власних потреб, що знижує економічні показники підприємства в цілому; усі підприємства працюють за прямою технологією, тобто без попереднього сортування сміття, що також призводить до зниження економічних показників підприємства.

Отже, як розміщення на полігоні, так і спалювання відходів є вартісними з точки зору експлуатації, хоча велику частину відходів, що надходять туди, можна використовувати повторно або переробляти, якщо вилучити відповідні фракції на стадії первинного збору.

Переробка сьогодні є найпрогресивнішим методом вирішення проблеми відходів. Повторній переробці підлягають папір, скло, залізні та алюмінієві банки, текстиль, пластик, органічні відходи. Всі ці матеріали, отримані при сортуванні, знаходять попит з боку організацій, які займаються прийомом вторинної сировини. Якщо врахувати, що більшу половину відходів становлять пакувальні матеріали, то стає зрозумілим, що одним зі способів вирішення проблеми відходів є скорочення їхньої кількості. Так, одноразова упаковка дає значні переваги великим виробникам товарів, підвищуючи їхню конкурентоспроможність, проте вимагає в 6-9 разів більше енергії на виробництво пакувального матеріалу. Крім того, на 20-25% збільшується обсяг побутових відходів, порівняно з пляшками та склянками багаторазового використання.

Сортування й переробка відходів мають певні переваги:

- менший обсяг відходів потрапляє на захоронення або спалювання;
- матеріали використовуються повторно;
- зберігаються природні ресурси, зокрема деревина, нафта й метали.

Сортування побутових відходів відповідає світовим підходам у поводженні зі сміттям, а саме: сприяє запобіганню їхнього надмірного

утворення, повторному (багаторазовому використанню) вторинної сировини, утилізації та безпечному розміщенню.

Це дозволяє заощадити кошти для суспільства, створити нові робочі місця в галузі збирання, сортування та переробки відходів, поліпшити стан довкілля, а також знизити ризики для здоров'я громадян. Однією з перешкод на шляху до запровадження переробки відходів в Україні є відсутність нормативної бази для забезпечення сортування твердих побутових відходів.

Кількість побутових відходів у країнах є різною. Так у містах Франції, Великої Британії їх кількість становить 17 млн т/рік, у ФРН – 20 млн т/рік. У містах Японії відходів утворюється 920–2120 г на одну людину за добу, у Франції – 620 г. Це звичайна кількість для промисловорозвинених країн. Найбільша кількість відходів у розрахунку на одну людину відзначається у США – 0,47-0,52 т/рік або 1450 г/день. Загальний світовий обсяг твердих відходів в Україні становить 10-11 млн тонн на рік. Звалищами зайняті 2600 га земель. У середньому їх у містах утворюються приблизно 1 тонна на одну людину за рік. У Києві за рік утворюється близько 800 тис. тонн твердих побутових відходів. Приблизно 50% становлять харчові та паперові відходи, а інші 50% (поліетилен, пластмаса, гума, скло, метали, деревина) – цінні компоненти, які через відсутність роздільного збору, служб сортування та складання не утилізуються і без переробки захоронюються або знищуються, вимагаючи додаткової площі на звалищах і полігонах та енергетичних витрат при їхньому спалюванні. Маса 1 м³ міських відходів становить приблизно 250 кг. Типовий склад міських відходів такий: папір і картон – 41%, сміття – 17,9%, гума, шкіра й деревина – 8,1%, харчові відходи – 7,5%, метали – 8,7%, скло – 8,2%, ін. – 1,6%.

Звісно, що структура відходів залежить від національних особливостей і традицій населення. В Індії частка харчових відходів мізерна, а в США, навпаки, досягає 21%. Для міст розвинених країн характерна вища частка у відходах пластику різних видів. Проблема відходів має високу гостроту через низьку швидкість їхнього розкладення. Папір руйнується через 2-10 років, консервні баки майже за 100 років, поліетиленові матеріали – за 200 років, пластмаса – за 500 років, а скло для повного розпаду вимагає 1000 років.

Основну частину побутових відходів становлять: папір, залишки харчових продуктів, скло, залізо та його сплави.

Кількість відходів щороку зростає, сміттєзвалища займають нові території, від спалювання забруднюється повітря, експорт сміття в слаборозвинені країни так само є не найкращим виходом.

Нові технології використання побутових відходів передбачають сортування сміття: ущільнення органічних компонентів; спалювання їх з подальшим використанням добутої енергії у вигляді теплової чи електричної та очищення димових газів; виплавлення металів та скла після попереднього вилучення метало- та скловмісних матеріалів.

Рециклізація – це включення відходів у колообіг (переробка металобрухту на метал, макулатури на папір чи картон тощо).

Відходи виробництва – це залишки сировини та напівфабрикатів, що утворюються в процесі виробництва, частково або повністю втратили свою якість і не відповідають стандартом виробництва. Найбільше відходів утворюється на підприємствах гірничо-добувної, гірничо-збагачувальної, металургійної, хімічної та енергетичної галузей промисловості. Кількість відходів залежить від вмісту цінного компонента в сировині, технологічного процесу, обсягів виробництва тощо.

Накопичення відходів спричинює забруднення повітря, вод, ґрунтів, рослинної та тваринної продукції, призводить до отруєння тварин і людей.

Із метою зниження обсягів промислових відходів впроваджують менш енерго - і матеріаломісткі технології, переробляють відходи, використовують їх на інших підприємствах як сировину тощо.

Є два типи методів знешкодження відходів: **1) рекупераційні** – передбачають виділення з відходів цінних компонентів із подальшою їх переробкою; **2) деструкційні** – за якими компоненти відходів руйнують.

Міста Франції та Великобританії щорічно дають промислових відходів до 50 млн т. кожне, в Італії – до 44 млн. Найбільша кількість відходів у розрахунку на одну людину спостерігається у США. Їх тут 0,47-0,52 т/рік або 1450 г/день. Загальний обсяг твердих відходів в Україні складає 10-11 млн тонн на рік. Під звалища зайнято 2600 га землі.

Завдання до лабораторної роботи

Завдання 1. Розсортуйте відходи, що накопичились удома за тиждень (одну, дві або три доби) за такими категоріями: папір, метал, харчові відходи, пластмаса, скло та ін.

Завдання 2. Складіть перелік основних продуктів і матеріалів кожної категорії. Визначте масу відходів кожної категорії та сукупну масу.

Завдання 3. Встановіть середній показник відходів на одного мешканця вашої квартири (будинку). Результати роботи внесіть у табл. 40.

Таблиця 40 – Класифікація побутових відходів родини за тиждень

Дні спостереження	Категорія і кількість відходів (кг)							
	Папір	Метал	Скло	Пластмаса	Харчові відходи	Інше	Загальна кількість за день	К-сть на одного члена родини
1								
2								
3								
4								
5								
6								
7								

Маса за тиждень, кг								
Середнє значення за день, кг								

Завдання 4. Обчисліть масову частку кожної категорії відходів у % (ω). Масову частку (ω) кожної категорії відходів визначте за формулою:

$$(\omega) = A / B \times 100\%$$

де А – маса певної категорії відходів;

В – сукупна маса відходів.

Завдання 5. Сформулюйте пропозиції щодо зниження кількості кожної категорії відходів. Результати узагальнення внесіть у таблицю 41.

Таблиця 41 – Пропозиції щодо зниження кількості кожної категорії відходів

Категорія відходів	Середнє значення за день	ω % від загальної кількості	Шляхи зниження кількості кожної категорії відходів			
			Зменшення кількості споживання певного продукту	Повторне використання відходів	Рециклізація відходів у домашніх умовах	Ваші пропозиції
Папір						
Метал						
Скло						
Пласт- маса						
Харчові відходи						
Інше						

Завдання 6. Складіть таблицю категорій та кількості побутових відходів вашої родини за місяць (рік).

Завдання 7. Визначте економічний ефект від утилізації побутових відходів, узявши за приклад макулатуру: 60 кг макулатури дозволяють зберегти від зрубання одне доросле дерево, із 1 кг макулатури можна виготовити 25 зошитів. 1 кг макулатури сприяє заощадженню 0,2 м³ води і 1 кВт/год електроенергії при виготовленні паперу.

Завдання 8. Встановіть середню кількість побутових відходів за добу по м. Запоріжжя (за чисельністю населення). На 1 березня 2020 року кількість населення м. Запоріжжя склало 1684304 особи.

Підготуйте звіт за результатами проведених досліджень і розрахунків.

2. Визначення типу відходів пластмас

Мета: ознайомитись із властивостями різних видів пластиків та їх ідентифікацією на основі вивчених властивостей.

Обладнання: зразки відходів, лабораторна витяжна шафа, технічні ваги, захисні засоби.

ТЕОРЕТИЧНІ ВІДОМОСТІ

За оцінками фахівців, у структурі полімерних відходів 34% становить поліетилен (плівка, пивні ящики, відра, піддони та інші вироби), 20,4% – ПЕТФ (пляшки від різноманітних напоїв та інших рідин), 17% – ламінований папір, 13,6% – ПВХ (труби, плівка, панелі), 7,6% – полістирол (корпуси електронної апаратури, одноразовий посуд), 7,4% – поліпропілен (побутові вироби, корпуси акумуляторів, різноманітна тара). Більшість виробів, тара та пакування із пластичних мас тривалий час зберігають свої властивості та придатні для повторного використання. Однак сьогодні переробляється лише 20% поліетилену, 17% поліпропілену, 12% ПЕТФ, 12% полістиролу, 10% ПВХ. Однак промисловість здатна переробити в кілька разів більше вторинної сировини, ніж її продукується сьогодні із відходів. Вторинна пластикова сировина наразі використовується практично в усіх галузях виробництва паралельно із більш якісною первинною сировиною. Із вторинних пластиків виготовляють елементи машин і механізмів, посуд, меблі та предмети інтер'єру, будівельні вироби в асортименті, значні об'єми пакувальних матеріалів і тари, труби, полімерну черепицю та тротуарну плитку тощо. Цей сегмент ринку вторинних матеріалів на сьогодні є досить перспективним і дозволяє не лише вирішити екологічні проблеми, а й отримати економічний ефект. При цьому чи не визначальною є стадія збору та класифікації відходів, оскільки саме вона визначає кількість і якість придатної для переробки продукції. І якщо для спалювання чи піролізу склад полімерних відходів не є критичним, то для виготовлення якісної вторинної продукції необхідно забезпечити відповідну якість вторинної сировини, що потребує значних додаткових затрат.

Для ефективної переробки пластиків їх необхідно розподілити за типом і кольором. Спростити розподілення пластиків дозволяє маркування, яке наноситься на пластикові вироби. Найбільшого поширення набули знаки повторного чи багаторазового використання пакувальних матеріалів, застосування яких регламентується вимогами спеціальної Директиви ЄС.

Інколи в центрі знаків чи під ними додатково розміщують цифровий код або відповідний набір букв. При цьому пластики позначаються цифрами діапазону 1-19 включно, папір та картон – 20-39, метали – 40-49, деревина – 50-59, текстиль – 60-69, скло – 70-79. Окремі види пакувань із пластмас відповідають таким кодам: 1 – ПЕТФ, 2 – ПЕНТ, 3 – ПВХ, 4 – ПЕВТ, 5 – ПП, 6 – ПС, 7 – інші полімери. Водночас досить часто будь-які маркування на пластикових виробах відсутні. В цьому випадку для визначення типу пластиків використовують їх фізико-механічні властивості. Для ідентифікації пластиків можна використати такі їх властивості, як щільність, розчинність, поведження у вогні та властивості охолоджених крапель.

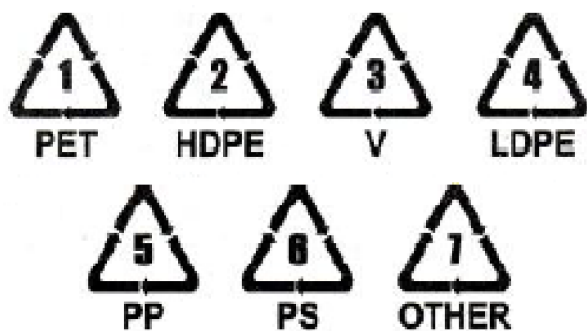


Рисунок 7 – Маркування пакувань із різних видів пластичних мас

Хід виконання лабораторної роботи

Лабораторна робота виконується в кілька етапів. На першому етапі видані викладачем зразки шматків пластиків розподіляють у водному середовищі, враховуючи такі дві групи: ПЕНТ, ПЕВТ, ПП – спливають на поверхню; ПЕТФ, ПВХ, ПС, фторопласт – тонуть у воді. Першу групу ідентифікують шляхом аналізу охолоджених крапель. Для ПП краплі тверді та крихкі, тоді як для поліетилену характерні м'які краплі.

Таким чином розподіляють ПП та ПЕНТ і ПЕВТ. Для розподілення пластиків другої групи використовують водні розчини NaCl відповідної щільності. Для відділення фторопласту використовують розчин щільністю 1,5 г/дм³ і більше. Для відділення ПВХ використовують розчин із щільністю 1,37 г/дм³. Після розподілення пластиків мокрим методом можна під витяжною шафою переконатися в правильності отриманих результатів шляхом аналізу поведження їх у вогні.

Завдання до лабораторної роботи

Завдання 1. Ознайомтесь із властивостями різних видів пластиків та їх ідентифікацією на основі вивчених властивостей.

Контрольні питання

1. Які методи переробки відходів застосовуються?
2. На які класи розподіляються промислові токсичні відходи?
3. Як впливають звалища промислових відходів на стан повітря, ґрунтів, поверхневих і ґрунтових вод?
4. Чи впливають сміттєспалювальні заводи на стан довкілля? Як саме?
5. Які критерії враховують у разі використання побутових відходів як палива?
6. Який вид відходів переважає у вашій родині?
7. Визначте, яка кількість відходів утворюється у вашій родині протягом одного тижня (місяця, року).
8. Яка кількість території потрібна для зберігання відходів вашої родини, утворених протягом року?

9. Поясніть, чому проблема побутових відходів є однією з найбільш важливих у сучасному суспільстві.

10. Які заходи ви можете запропонувати щодо рециклізації побутових відходів, утворених у вашій родині?

11. Назвіть основні види пластиків. Як вони позначаються на виробках?

12. Які властивості пластиків можна використовувати для їх ідентифікації?

13. Як розподілити пластики, що мають щільність, меншу ніж у води?

14. Які небезпечні речовини можуть утворюватися при спалюванні пластиків?

15. Як змінюється частка пластиків у твердих побутових відходах протягом останніх років?

ЗМІСТ САМОСТІЙНОЇ РОБОТИ

Самостійна робота студента (СРС) є невід'ємною складовою освітнього процесу в закладі вищої освіти. Вона є основним засобом засвоєння програмного матеріалу в час, вільний від обов'язкових аудиторних занять.

Зміст самостійної роботи студентів визначається робочою програмою дисципліни «Фактори забруднення навколишнього середовища».

Алгоритм самостійної роботи студента з дисципліни «Фактори забруднення навколишнього середовища»:

- засвоєння лекційного матеріалу;
- вивчення питань, які виносяться на самостійне опрацювання, їх тезисні викладки або складання конспекту;
- опрацювання рекомендованої навчально-методичної та наукової літератури, ознайомлення з інформаційними матеріалами мережі Інтернет;
- підготовка до виконання та захисту лабораторної роботи;
- підготовка до тестового контролю знань, самоконтроль якості засвоєння навчального матеріалу;
- виконання індивідуального завдання як складової самостійної роботи (написання есе).

Контроль виконання студентами самостійної роботи та рівня засвоєння знань здійснюється викладачем шляхом усного опитування, під час захисту лабораторної роботи, проведення тестування, перевірки конспектів та індивідуального завдання.

Питання, опрацьовані студентами у ході самостійної роботи, виносяться на підсумковий семестровий контроль (екзамен).

Індивідуальне завдання

Індивідуальне завдання є складовою самостійної роботи студентів із дисципліни «Фактори забруднення навколишнього середовища» відповідно до робочої програми. Воно виконується студентами за рахунок годин, відведених на самостійну роботу.

Метою виконання індивідуального завдання є поглиблення, узагальнення та закріплення студентами знань із курсу, розвиток навичок самостійного дослідження та цілеспрямованого аналізу конкретного питання за літературними джерелами. Індивідуальне завдання виконується у формі есе. Студенту необхідно обрати одну із запропонованих тем і розкрити її, дотримуючись наданих нижче рекомендацій.

Обсяг есе має становити 10-15 сторінок друкованого тексту.

Алгоритм роботи над есе:

✓ Вибір теми, складання списку літератури для її подальшого вивчення, розробка плану.

✓ Детальне опрацювання літератури.

✓ Робота над змістом есе та висновками.

✓ Оформлення есе.

✓ Критична оцінка написаного, вдосконалення змісту есе шляхом виправлення допущених помилок і наявних недоліків.

Написання есе має бути самостійним і творчим процесом, формою самовираження та презентації засвоєних студентом знань із навчальної дисципліни. Важливо продемонструвати вміння максимально повно розкрити тему, дотримуючись наукового стилю, логічно й аргументовано викласти матеріал на основі ретельного та критичного аналізу опрацьованої літератури, формулювати своє бачення проблеми та конкретні конструктивні пропозиції щодо її вирішення, робити узагальнення та висновки.

Орієнтовна тематика есе

1. Джерела забруднення та основні забруднювачі довкілля.
2. Характеристика факторів забруднення довкілля.
3. Фізичне забруднення довкілля.
4. Фізичні властивості параметричних джерел забруднення довкілля.
5. Хімічні властивості поллютантів.
6. Інгредиентне забруднення навколишнього середовища.
7. Параметричне забруднення навколишнього середовища.
8. Біоценотичне забруднення навколишнього середовища.
9. Стадіально-деструктивне забруднення навколишнього середовища.
10. Транспортне забруднення довкілля.
11. Механічне забруднення довкілля.
12. Радіаційне забруднення довкілля.
13. Хімічне забруднення довкілля.
14. Біологічне забруднення довкілля.
15. Світлове забруднення довкілля.
16. Електромагнітне забруднення довкілля.
17. Мікробіологічне забруднення довкілля.
18. Інформаційне забруднення довкілля.
19. Критерії оцінки стану навколишнього середовища.
20. Специфіка регіональних джерел забруднення довкілля.

ПИТАННЯ ДЛЯ САМОПЕРЕВІРКИ, ПОВТОРЕННЯ ТА ЗАКРІПЛЕННЯ ВИВЧЕНОГО ПРОГРАМНОГО МАТЕРІАЛУ

1. Основні закони факторальної екології (аутоекології).
2. Фактори взаємодії між особинами різних видів.
3. Принципи екологічної класифікації організмів.
4. Фактори зоогенні.
5. Абіотичні фактори середовища.
6. Значення фізичних і хімічних факторів середовища в житті організмів.
7. Атмосферні гази як екологічний фактор.
8. Хімічні та фізичні фактори повітряного середовища. Пожежі.
9. Забруднення та їх класифікація.
10. Антропогенні фактори середовища.
11. Характеристика антропогенних факторів.
12. Класифікація антропогенних факторів.
13. Основні забруднювачі довкілля.
14. Джерела забруднення довкілля.
15. Параметричне забруднення навколишнього середовища.
16. Біоценотичне забруднення навколишнього середовища.
17. Стадіально-деструктивне забруднення навколишнього середовища.
18. Фактор атмосферний.
19. Дія факторів антропогенного забруднення води та їх наслідки.
20. Антропогенні зміни поверхні літосфери.
21. Механічне забруднення довкілля.
22. Радіаційне забруднення довкілля.
23. Хімічне забруднення довкілля.
24. Біологічне забруднення довкілля.
25. Світлове забруднення довкілля.
26. Електромагнітне забруднення довкілля.
27. Мікробіологічне забруднення довкілля.
28. Інформаційне забруднення довкілля.

29. Фактор експериментальний. Роль антропогенних факторів у виникненні надзвичайних природних ситуацій.
30. Моніторинг джерел екологічного забруднення довкілля.

ТЕСТИ ДЛЯ ПІДСУМКОВОГО КОНТРОЛЮ ЗНАНЬ

1. Укажіть абіотичний фактор природного середовища:

- а) вода;
- б) світло;
- в) температура;
- г) взаємозв'язки між особинами в популяції.

2. Автомобільний транспорт є основним джерелом викидів в атмосферу:

- а) оксиду вуглецю;
- б) ртуті;
- в) амонію;
- г) радіонуклідів.

3. Укажіть антропогенний фактор середовища:

- а) ґрунт;
- б) взаємозв'язки між особинами в популяції;
- в) транспорт;
- г) землеробство.

4. Біотичні чинники – це:

- а) сукупність умов зовнішнього неорганічного середовища, що впливають на організми;
- б) сукупність впливів життєдіяльності одних організмів на інші;
- в) внесені в природу людською діяльністю зміни, що впливають на органічний світ.

5. Укажіть біотичний фактор природного середовища:

- а) клімат;
- б) взаємозв'язки між особинами в популяції;
- в) полювання;
- г) вода.

6. Біотичні фактори середовища включають:

- а) бактерії, рослини, гриби, тварин;
- б) рослини і тварин;

- в) вуглекислий газ і чадний газ;
- г) азот і кисень.

16. До першого класу А із санітарно-захисними зонами завширшки 3000 м належать:

- а) цементні, гіпсові, вапнякові та азбестові заводи;
- б) особливо небезпечні об'єкти;
- в) підприємства металообробної промисловості;
- г) підприємства легкої промисловості.

17. До шкідливих вуглеводнів належать:

- а) діоксид сірки;
- б) оксид азоту;
- в) триоксид сірки;
- г) бензопірени.

18. До штучних джерел забруднення навколишнього середовища належать:

- а) продукти переробки джерел забруднення природного характеру;
- б) промисловість, транспорт, промислові відходи;
- в) газо- і нафтоховища, техногенні аварії;
- г) побутові відходи.

19. До якого виду забруднення води належить забруднення мікроорганізмами?

- а) до хімічного;
- б) до фізичного;
- в) до теплового;
- г) до біологічного;
- д) до харчового.

20. Укажіть заходи захисту навколишнього середовища від забруднення:

- а) створення заповідників;
- б) охорона окремих природних співтовариств;
- в) обмеження видобування біологічних ресурсів;
- г) впровадження маловідходних і безвідходних технологій.

21. Діти плескалися у водоймищі, після чого вода стала каламутною. Чи є це прикладом забруднення природного середовища?

- а) так;
- б) ні.

22. До абіотичних екологічних факторів належать:

- а) фітонциди, що визначають хід біологічної продуктивності;
- б) ґрунт, включаючи ґрунтові мікроорганізми та ґрунтову вологу;
- в) ґрунтова волога, повітря, підстилаючі гірські породи;
- г) сонячна радіація і продуценти, що використовують її для утворення біомаси.

23. До галузей, які найбільше забруднюють довкілля, належать:

- а) легка;
- в) хімічна;
- д) будівельних матеріалів;
- б) харчова;
- г) целюлозно-паперова;
- е) машинобудування.

24. Забруднення атмосфери – це:

- а) наявність у повітрі різних газів, пари, дрібних часток і рідких речовин, що негативно впливають на живі організми, погіршуючи умови їхнього життя;
- б) наявність в атмосфері твердих або рідких частинок, що володіють низькими швидкостями осадження;
- в) викиди промислових підприємств, що надходять в атмосферу;
- г) поєднання запилення повітря з густим туманом.

25. Здатність організмів витримувати певну амплітуду коливання екологічного фактора називається:

- а) стійкістю;
- б) акліматизацією;
- в) екологічною валентністю.

26. За класифікацією Г.В.Стадницького і А.І.Родіонова забруднення природного середовища поділяють на 4 групи. Яка з груп не входить до цієї класифікації?

- а) інгредієнтне забруднення;
- б) антропогенне забруднення;
- в) біоценотичне забруднення;
- г) параметричне забруднення.

27. За характером дії екологічні фактори поділяються на:

- а) стабільні, змінні;
- б) хімічні;
- в) біологічні;
- г) фізичні.

28. Засмічення води й поверхні землі побутовим сміттям – це:

- а) хімічне забруднення;
- б) фізичне забруднення;
- в) біологічне забруднення;
- г) механічне забруднення.

29. Забруднення – це:

а) надходження в навколишнє середовище будь-яких твердих, рідких або газоподібних хімічних речовин, мікроорганізмів або енергії (шуми, випромінювання) у кількостях, шкідливих для людини, тварин, рослин і загального стану екосистем;

б) надходження в навколишнє середовище будь-яких твердих, рідких або газоподібних хімічних речовин;

в) надходження в навколишнє середовище будь-яких твердих, рідких або газоподібних хімічних речовин у кількостях, шкідливих для людини, тварин, рослин і загального стану екосистем;

г) така дія, яка призводить до уповільнення, припинення природних процесів і подальшого їх відновлення після припинення такого впливу.

30. Класифікація антропогенних факторів за їх природою:

- а) механічні;
- б) фізичні;
- в) хімічні;
- г) біологічні;
- д) ландшафтні.

29. Кислотні дощі зумовлюють:

- а) зміну компонентного складу повітря;
- б) активацію міграції іонів солей важких металів в кореневу систему;
- в) активацію фотосинтезу;
- г) активацію викидів металоорганічних сполук.

30. Максимальна кількість шкідливих речовин в одиниці об'єму або маси середовища, яка при достатньо тривалій дії практично не впливає на стан здоров'я людини та не викликає залишкових ефектів, – це:

- а) ГДК; б) ГДВ; в) ГДС.

31. Механічні забруднювачі – це:

- а) газоподібні речовини;
- б) уламки машин;
- в) пестициди;
- г) олефінові вуглеводні.

32. Місце, яке займає організм (вид) у середовищі існування, яке обумовлене його потребою в їжі, території і пов'язане з функцією відтворення, – є:

- а) біотоп;
- б) екологічна ніша;
- в) біоценоз.

33. Екологічний фактор – це:

- а) усі умови живої та неживої природи, в яких існують організми;
- б) окремі властивості або елементи природного середовища, які впливають на стан і властивості організму;
- в) пристосування організмів до навколишнього середовища;
- г) фактор, який безпосередньо впливає на живий організм.

34. Екологічні фактори впливають на живі організми по-різному:

- а) сприяють виникненню адаптивних модифікацій;
- б) змінюють хімічні властивості;
- в) виключають здатність до міграцій.

35. Єдиний природний або природно-антропогенний комплекс, утворений живими організмами та середовищем їх існування, в якому живі й неживі компоненти поєднані між собою причинно-наслідковими зв'язками, обміном речовин та розподілом потоку енергії, – це:

- а) біосфера; в) навколишнє середовище;
- б) ноосфера; г) екологічна система.

36. Електроенергетика є потенційним джерелом забруднення літосфери:

- а) радіоактивними речовинами;
- б) пестицидами;
- в) ціанідами;
- г) інсектицидами;

37. Перелік негативного впливу автодоріг на стан довкілля:

- а) зміна гальванометричних показників;
- б) зміна кондуктометричних параметрів;
- в) ініціювання вібрацій;
- г) вплив на волюмометричні показники.

38. Просторово обмежена взаємодія організмів і оточуючого їх середовища – це коротке визначення:

- а) екологічної ніші;
- б) біоценозу;
- в) екосистеми.

39. Природне середовище – це:

а) частина природи, що оточує живі організми і прямо або опосередковано на них впливає;

б) сукупність необхідних для організму елементів середовища, з якими він перебуває в нерозривній єдності та без яких існувати не може;

в) окремі властивості або елементи середовища, які впливають на організми;

г) територія, на якій проживають живі організми і перебувають у постійній взаємодії між собою.

40. Процес руйнування верхнього найбільш родючого шару ґрунту та підґрунтової породи – це:

- а) рекультивация;
- б) ерозія;
- в) деградація;
- г) меліорація.

41. Рослини належать до групи факторів:

- а) фітогенних;
- б) зоогенних;
- в) мікрогенних;
- г) мікогенних.

42. Світло належить до групи факторів:

- а) кліматичних;
- б) орографічних;
- в) едафічних;
- г) хімічних.

43. Смог – це:

а) густий туман;
б) видиме сильне забруднення повітря, поєднання пилових частинок і краплин туману, газу, диму, наповнених небезпечними для живих організмів речовинами;

в) густий туман, що може повністю огортати місто і залишатися над ним кілька днів, чим ускладнює переміщення людей та роботу автотранспорту;

г) густий туман, що небезпечний для здоров'я живих організмів.

44. Стоки, що пройшли очищення, вміст забруднюючих речовин в яких відповідає ГДК та скидання яких не призводить до зміни якості води у водоймі – це:

- а) Умовно чисті води
- б) Забрудненні стічні води
- в) Нормативно очищені стічні води

45. Серед неорганічних хімічних сполук у живій речовині обов'язковим і найбільш розповсюдженим компонентом є:

- а) сульфати;
- б) нітрати;

в) вода.

46. Скидання нагрітих стічних вод у водойму – це:

- а) хімічне забруднення;
- б) фізичне забруднення;
- в) механічне забруднення;
- г) біологічне забруднення.

47. Сполуки хлору характерні для виробництва:

- а) соляної кислоти;
- б) будівельних матеріалів;
- в) комбікормового виробництва;
- г) кондитерських виробів.

48. Оптимальну інтенсивність екологічного фактора визначають як:

- а) межі витривалості організму;
- б) позитивну дію фактора на організм;
- в) інтенсивність фактора, яка є найбільш сприятливою для життєдіяльності організмів;
- г) негативну дію фактора на організм.

49. Організми, які здатні пристосовуватися до широкого діапазону природних умов та екологічного фактора, називаються:

- а) стенобіонтами;
- б) еврибіонтами;
- в) олігобіонтами.

50. Орографічні чинники – це:

- а) зміна прозорості та освітлення, тиску з глибиною, мутності водної товщі тощо;
- б) вплив експозиції, крутизни схилів, висоти над рівнем моря, рельєфу на особливості циркуляції атмосфери, ходу температур тощо;
- в) фізичні, хімічні й механічні особливості ґрунтів і земель тощо;
- г) вологість повітря, кількість опадів, сонячна радіація, температура повітря, кількість світла тощо.

51. Основними об'єктами антропогенного забруднення є:

- а) літосфера;
- б) гідросфера;
- в) атмосфера;
- г) біосфера;
- д) ноосфера.

52. Оксиди нітрогену утворюються внаслідок:

- а) озонення;
- б) акумуляції бульбочковими бактеріями;
- в) недосконалої технології спалювання палива та в процесі виплавляння металів;
- г) вимивання у нижні шари ґрунту.

53. Целюлозно-паперовий комплекс є джерелом забруднення довкілля:

- а) амонійним нітрогеном;
- б) бензопіреном;
- в) флотореагентами;
- г) органічними барвниками.

54. Токсична дія чадного газу спричиняє:

- а) хвороби серцево-судинної системи;
- б) кисневе голодування, задуху, запаморочення;

- в) хвороби шкіри;
- г) руйнування озонового шару.

55. Теплове забруднення є наслідком:

- а) підвищеної дози сонячної радіації;
- б) спустелення земель;
- в) горіння торфів;
- г) теплових викидів промислових підприємств, устаткування і машин, що використовують процеси горіння та нагрівання.

56. Частину абіотичного середовища, яку займає угруповання, називають:

- а) екотоном;
- б) біоценозом;
- в) біотопом;
- г) екотопом.

57. Яка із речовин не належить до токсичних вуглеводнів?

- а) пірени;
- б) оцет;
- в) парафін;
- г) нафтен.

58. Які шкідливі сполуки, що містяться у брудній воді, належать до органічних?

- а) мінеральні солі;
- б) пестициди;
- в) кислоти;
- г) луги.

59. Який із названих чинників належить до абіотичних?

- а) вологість;
- б) конкуренція;
- в) паразитизм;
- г) взаємозв'язки між особинами в популяції.

60. Як називаються види, що здатні існувати при великих відхиленнях від оптимальної величини фактора?

- а) еврибіонтні; б) стенобіонтні; в) космополіти;
- г) монофаги; д) гігрофіти.

61. Які промислові підприємства найбільше забруднюють довкілля?

- а) гірничодобувні;
- б) гірничо-металургійні;
- в) хімічні.

62. Який підхід доцільно використовувати для оцінки природних територій з особливим режимом охорони?

- а) комплексний; в) витратний; д) альтернативний.
- б) ринковий; г) рентний;

63. Яке із наведених нижче тверджень є правильним?

- а) найбільш шкідливим і токсичним є первинне забруднення;
- б) найбільш шкідливим і токсичним є вторинне забруднення;

в) вторинне забруднення буде токсичнішим за первинне, якщо забруднювальним речовинам притаманне явище антагонізму;

г) вторинне забруднення буде токсичнішим за первинне, якщо забруднювальним речовинам притаманне явище синергізму.

64. Явище взаємодії забруднювальних речовин, при якому утворюється більш шкідлива й токсична речовина, – це:

- а) антагонізм;
- б) фітосинтез;
- в) синергізм;
- г) взаємонейтралізація.

65. Які з названих нижче факторів потрібно вважати екологічними:

- а) фактори життєвого ризику;
- б) техногенні умови навколишнього середовища;
- в) комплекс умов навколишнього середовища, які впливають на функціонування екосистем.

ГЛОСАРІЙ

Абіотичні фактори – сукупність умов зовнішнього середовища, що впливають на організми. АФ поділяються на хімічні (хімічний склад атмосфери, морських і прісних вод, ґрунту), фізичні (температура, вологість, атмосферний тиск, вітер, течії, радіаційний режим).

Адаптація – пристосування живих організмів до середовища існування.

Антропогенні фактори (антропічні) – внесені в природу людською діяльністю зміни, що впливають на органічний світ. Розрізняють прямі, позитивні та негативні.

Антропогенні компоненти – різноманітні об'єкти виробничої і невиробничої діяльності людини (різні споруди, плантації тощо).

Аутоєкологія (факторіальна екологія) – розділ екології, який вивчає взаємовідносини окремої особини (популяції, виду) з навколишнім середовищем.

Біологічне забруднення – випадкове або пов'язане з діяльністю людини проникнення в екосистеми не притаманних їм рослин, тварин і мікроорганізмів (бактеріологічне); часто негативно впливає при масовому розмноженні нових видів.

Біоценотичне забруднення полягає у впливі на склад та структуру популяції живих організмів.

Важкі метали – збірна група хімічних елементів із властивостями металів (у тому числі металоїди) зі значною атомною масою та густиною, іони та сполуки яких мають виражений токсичний ефект.

Викиди – разові або постійні надходження в природне середовище будь-яких забруднювальних речовин.

Випромінювання іонізуюче – випромінювання з високою енергією, здатне відривати електрони від їхніх атомів з утворенням позитивних і негативних іонів, що мають підвищену біологічну активність.

Відходи – речовини, що утворюються як побічний продукт виробничої діяльності людини.

Відходи виробництва – це залишки сировини та напівфабрикатів, що утворюються в процесі виробництва, частково або повністю втратили свою якість і не відповідають стандартам виробництва.

Гази парникові – деякі гази (вуглекислий газ, метан та ін.), прозорі для світлової енергії, але непроникні для теплового інфрачервоного випромінювання від нагрітої сонцем поверхні. У великій кількості зумовлюють підвищення температури біля поверхні планети.

ГДВ – гранично допустимий викид – розмір викиду забруднювальної речовини, при якому її концентрація в природному середовищі не перевищить ГДК.

ГДК – гранично допустима концентрація забруднювальної речовини у воді або повітрі, визначена відповідними інструкціями.

Ґрунт – природно-історичне органо-мінеральне тіло, що утворилося на поверхні земної кори та є осередком найбільшої концентрації поживних речовин, основою життя та розвитку людства завдяки найціннішій своїй властивості – родючості.

Деградація ґрунтів – поступове погіршення властивостей ґрунтів, яке викликане змінами умов ґрунтоутворення в результаті природних або антропогенних причин, що супроводжується зменшенням вмісту гумусу, поживних елементів, руйнуванням структури та зниженням рівня родючості ґрунтів.

Деградація земель – природне або антропогенне спрощення ландшафту, погіршення стану, складу, корисних властивостей і функцій земель та інших органічно пов'язаних із землею природних компонентів.

Забруднювач – будь-який фізичний чинник, хімічна речовина або біологічний вид (головним чином мікроорганізми), який потрапляє в навколишнє середовище або виникає в ньому в кількості, більшій за звичайну, і викликає забруднення середовища.

Забруднення – це внесення в навколишнє середовище або виникнення в ньому нових, зазвичай не характерних хімічних і біологічних речовин, агентів або внесення в надлишковій кількості будь-яких уже відомих речовин, які шкідливо впливають на природні екосистеми й людину і яких природа не здатна позбутися самоочищенням.

Забруднення антропогенне – забруднення, що виникло внаслідок господарської діяльності людини, в тому числі її прямого або опосередкованого впливу на навколишнє природне середовище.

Забруднення природне – забруднення, що виникає в результаті природних, як правило катастрофічних процесів (виверження вулкану, пилові бурі, урагани) без впливу людини на природне середовище.

Ксенобіотики (від гр. ξενος – «іноземець», βίος – «життя» і -τικός – суфікс прикметника) – чужорідні для біосфери хімічні речовини, що природно не синтезуються, не можуть асимілюватись організмами, внаслідок чого не беруть участі у кругообігу речовин у природі, а тому накопичуються в зовнішньому середовищі (наприклад, пластмаси). У більш вузькому значенні так називають речовини, що зазвичай присутні в природі у набагато менших

кількостях і, як правило, прямо або побічно породжені господарською діяльністю людини.

Кислотний дощ – це град, туман, дощ зі снігом, кислотність яких вища від нормальної. Мірою кислотності є значення рН. Нормальне рН у чистих дощах становить 6,6.

Мікробіологічне (мікробне) забруднення – забруднення, яке спричиняється появою незвично великої кількості мікроорганізмів унаслідок масового їх розмноження на антропогенних субстратах або середовищах, які змінилися внаслідок господарської діяльності людини.

Механічне забруднення – надходження до середовища хімічно та біологічно інертних твердих матеріалів (сміття, тверді побутові та промислові відходи).

Навмисне забруднення – цілеспрямоване знищення лісів, використання родючих земель і пасовиськ під забудову, утворення внаслідок техногенної діяльності людей кар'єрів, шламонакопичувачів, териконів, мулових майданчиків, неправильне використання поверхневих і підземних вод, мінеральних та інших природних ресурсів.

Інгредієнтне забруднення – забруднення сукупністю речовин, кількісно або якісно чужорідних природним біогеоценозам (інгредієнт – складова частина складної сполуки або суміші).

Електромагнітне забруднення – антропогенна або природна модифікація електромагнітних параметрів середовища, величина якої перевищує середній багаторічний фон.

Ерозія – руйнування ґрунтового покриву, що супроводжується перенесенням і відкладанням дрібнозему під впливом потоків води (водна ерозія) та вітру (вітрова ерозія).

Параметричне забруднення пов'язане зі зміною якісних параметрів навколишнього середовища (параметр навколишнього середовища – одна з його властивостей; наприклад, рівень шуму, радіації, освітленості).

Пестициди – токсичні речовини, їх сполуки або суміші речовин хімічного чи біологічного походження, призначені для знищення, регуляції та припинення розвитку шкідливих організмів, унаслідок діяльності яких вражаються рослини, тварини, люди і завдається шкода матеріальним цінностям, а також гризунів, бур'янів, деревної, чагарникової рослинності, шкідливих видів риби.

Радіоактивне забруднення – підвищення природного радіаційного фону та концентрації в середовищі радіоактивних речовин.

Рециклізація – це включення відходів у колообіг (переробка металобрухту на метал, макулатури на папір або картон тощо).

Супутнє забруднення – це поступові зміни біосфери під впливом антропогенної діяльності (спустелення, потепління в результаті «парникового ефекту», руйнування озонового шару, висихання боліт, озер, морів, випадання кислотних дощів тощо).

Світлове забруднення – порушення інтенсивності й ритміки природної освітленості певної території в результаті дії штучних джерел світла, що призводить до появи аномалій у житті тварин і розвитку рослин.

Симбіоз – тривале тісне співжиття двох організмів різних видів, при якому обидва організми (симбіонти) приносять один одному будь-яку користь.

Смог – сильне забруднення повітря у великих містах і промислових центрах із сумішшю диму, газових відходів підприємств і транспорту. Існує два види: а) «вологий» туман із домішками газу; б) «сухий», або фотохімічний.

Стаціонально-деструкційне забруднення (стація – місце існування популяції, деструкція – руйнування) викликає зміну ландшафтів та екологічних систем в процесі природокористування.

Стенобіонт – організм, який може жити лише в певних умовах середовища, при дуже незначному коливанні його факторів (температури, вологості, солоності тощо).

Стійкі забруднювачі – хімічні елементи та їх сполуки, що не піддаються деградації у довкіллі, або піддаються руйнуванню дуже повільно і тому для них є характерними явища міграції та акумуляції.

Стійкість екосистеми – здатність протистояти антропогенним впливам без втрати основних властивостей.

Толерантність – здатність живих організмів витримувати ті чи інші впливи.

Теплові (термальні) забруднення виникають унаслідок підвищення температури середовища, головним чином у зв'язку з промисловими викидами нагрітих відхідних газів і води.

Хімічні забруднення – це різноманітні сторонні штучні хімічні речовини (рідкі, тверді та газоподібні), які утворилися внаслідок хімічної реакції в хімічній, металургійній чи інших галузях господарства. Вони потрапляють у біосферу й порушують встановлені природою процеси колообігу речовин та енергії.

Фактор антропогенний – будь-які впливи людини на природне середовище та живі організми.

Фактор екологічний – будь-які елементи, умови зовнішнього середовища, що здійснюють той чи інший вплив на живі організми. Поділяється на абіотичний, біотичний та антропогенний.

Фактор лімітуючий – той чи інший екологічний фактор, що обмежує біопродукційний процес або чисельність популяції.

Фактори абіотичні – сукупність умов і ресурсів неорганічного середовища, що впливають на живі організми.

Фактори біотичні – сукупність впливів на живий організм з боку інших живих організмів.

Фізичне забруднення – надходження або виникнення в довкіллі екологічних чинників, які змінюють енергетичні параметри середовища (всі чинники, які мають енергетичний вимір), що перевищують природні норми (природний фон).

Шар озоновий – частина атмосфери планети, що містить підвищену кількість озону, здатного затримувати жорстке космічне випромінювання.

Шум – це одна із форм фізичного (хвильового) забруднення природного середовища. Під шумом розуміють усі неприємні та небажані звуки чи їхню сукупність, які заважають нормально працювати, сприймати інформаційні звукові сигнали, відпочивати. Він виникає внаслідок стиснення й розрідження повітряних мас, тобто коливних змін тиску повітря.

Шумове (вібраційне) забруднення – форма фізичного забруднення, яка проявляється у вигляді підвищення рівня механічних коливань середовища понад природний фон.

ВИКОРИСТАНІ ДЖЕРЕЛА

1. Волошина Н.О. Загальна екологія та неоекологія: Навчальний посібник. Київ: НПУ імені М.П. Драгоманова, 2015. 335
2. Гончаренко Г.Є., Совгіра С.В. Словник-довідник сучасних екологічних та природоохоронних термінів. Київ : Науковий світ, 2010. 66 с.
3. Джигирей В.С. Екологія та охорона навколишнього середовища. Київ : Знання, 2000. 203 с.
4. Зеленська В. А. Основи екології : навчальний посібник для студентів вищих навчальних закладів. Краматорськ : ДДМА, 2011. 208 с
5. Кучерявий В.П. Екологія : підручник для студентів вищих навчальних закладів. Вид. 2-ге. Львів : Світ, 2001. 480 с.
6. Кляченко О.Л, Мельничук М.Д., Іванова Т.В. Екологічні біотехнології: теорія і практика.: Навчальний посібник. Вінниця, ТОВ «Нілан-ЛТД». 2015. 254 с.
7. Лук'янова Л.Б. Лабораторний практикум з екології : навчально-методичний посібник. Вид. 2-ге, змінене й доповнене. Київ : ТОВ «ДСК – Центр», 2016. 143 с.
8. Мусієнко М.М, Серебряков В.В., Брайон. Екологія. Охорона природи : словник-довідник. Близько 4500 понять і термінів. Київ : Знання, 2002. 550 с.
9. Петрук В.Г., Васильківський І.В., Петрук Р.В. Екологія з основами біобезпеки та біоетики : навчально-методичний посібник. Ч.1. Інгрєдєнтне забруднення. Вінниця : ВНТУ, 2013. 136 с.
10. Примаєк І.Д., Гудзь В.П., Танчик С.П., Кротінов О.П. Ерозія і дефляція ґрунтів та заходи боротьби з ними : навчальний посібник. Біла Церква : Білоцерківський державний аграрний університет, 2001. 391 с.

11. Приседський Ю.Г., Лихолат Ю.В. Адаптація рослин до антропогенних чинників : підручник. ДонНУ імені Василя Стуса. Вінниця : ТОВ «Нілан-ЛТД», 2017. 98 с.
12. Протасенко О.Ф., Івашура А.А. Ресурсозберігаючі та екологічні технології : методичні рекомендації до самостійної роботи студентів усіх спеціальностей першого (бакалаврського) рівня. Харків : ХНЕУ ім. С. Кузнеця, 2019. 42 с. URL: repository.hneu.edu.ua > bitstream > 1 > 2019-96-ЕВ П.
13. Царенко О.М. Основи екології та економіка природокористування : навчальний посібник для студентів вищих навчальних закладів. Суми : Університетська книга, 2004. 591 с.
14. Сафранов Т.А. Екологічні основи природокористування. Навчальний посібник для студентів вищих навчальних закладів. Одеса: ОДЕКУ, 2002. 226 с.
15. Сухарев С.М., Чундак С. Ю., Сухарева О. Ю. Основи екології та охорони довкілля : навчальний посібник для ВНЗ. Київ : Центр учбової література, 2006. 394 с.
16. Федорина Т.П. Екологічна безпека технологічних процесів. Методичні рекомендації до виконання лабораторних робіт. Ніжин : НДУ ім. М.Гоголя, 2018. 76 с.
17. Фурдичко О.І. Нормування антропогенного навантаження на навколишнє природне середовище : навчальний посібник. Київ : Основа, 2008. 360 с.

РЕКОМЕНДОВАНА ЛІТЕРАТУРА

1. Бойчук Ю.Д., Солошенко Е.М., Бугай О.В. Екологія і охорона навколишнього середовища. Суми : ВТД «Університетська книга», Київ : Видавничий дім «Княгиня Ольга», 2007. 316 с.
2. Березина Н.А., Афанасьєва Н.Б. Экология растений. Москва : Академия, 2009. 400 с.
3. Заверуха Н.М. Основи екології : навчальний посібник для студентів вищів / з грифом МОН України. Київ : Каравела, 2006. 304 с.
4. Злобін Ю.А. Загальна екологія : навч. посіб. для студентів ВНЗ. Суми : Університетська книга, 2003. 416 с.
5. Запорожець О. І., Бойченко С. В., Матвєєва О. Л., Шаманський С. Й., Дмитруха Т. І., Маджд С. М. Транспортна екологія: навчальний посібник. Київ: НАУ, 2017. 507 с.
6. Коновалова О. О., Андрейко Г. П. Екологія: методичний посібник для проведення лабораторних робіт. Харків : ХНУ імені В. Н. Каразіна, 2014. 56 с.
7. Кліменко М.О., Прищепа А.М., Вознюк Н.М. Моніторинг довкілля : підручник. Київ : «Академія» 2006. 360 с.
8. Кліменко М.О., Брежицька О.А., Стецюк Л.М., Ковальчук Н.С. Методичні вказівки до виконання практичних робіт з навчальної дисципліни

«Урбоекологія» для здобувачів вищої освіти першого (бакалаврського) рівня за спеціальністю 101 «Екологія» денної та заочної форм навчання. Рівне : НУВГП, 2019. 39 с.

9. Мягченко. О.П. Основи екології : підручник з грифом МОН України. Київ : Центр учбової літератури, 2010. 312 с.

10. Плахотнік О.В., Шваб В.К. Основи загальної та військової екології: Навчальний посібник. Київ : ТОВ «Інфодрук» , 2010. 235 с

ДОДАТОК А

Джерела забруднення атмосферного повітря

ДЖЕРЕЛА ЗАБРУДНЕННЯ АТМОСФЕРНОГО ПОВІТРЯ

Природні	Штучні	
Пилові бурі	Стаціонарні	
Вулканізм	Промислові підприємства	Автомобільний транспорт
Лісові пожежі	Теплоенергетика	Авіаційний транспорт
Вивітрювання	Опалювання житла	Залізничний транспорт
Розкладання живих організмів	Сільське господарство	

ДОДАТОК Б

**Характеристика найпоширеніших видів антропогенної деградації ґрунтів
(за О.Ф. Гнатенко, М.В. Капштик, Л.Р. Петренко, С.В. Вітвицьким, 2005)**

Причина деградації	Показники погіршення властивостей ґрунтів	Морфологічні ознаки погіршення ґрунтів
Водна ерозія		

<p>Нераціональна господарська діяльність (повсюдне розорювання земель, вирубка лісів, інтенсивне випасання худоби, промислове будівництво тощо); прямолінійна організація території, застосування на схилових землях рівнинної агротехніки (полицевої оранки, обробітку й посівів уздовж схилів, вирощування просапних культур)</p>	<p>Змив верхнього шару ґрунту; втрати дрібнозему; зменшення ґрунтової товщі; втрати гумусу й поживних речовин; несприятливі зміни структурного, мікроагрегатного та гранулометричного складу; зниження потенційної родючості</p>	<p>Поява на поверхні ґрунту вимоїн, розмивів, ярів; зменшення або повна втрата верхнього гумусовоакумулятивного горизонту; наближення до поверхні внутріґрунтових горизонтів; освітлення, побуріння верхнього генетичного горизонту</p>
Дефляція		
<p>Повсюдне розорювання земель, невідповідність способів обробітку й технологій вирощування сільськогосподарських культур, відсутність рослинності протягом тривалого часу, переосушування земель, втрата ґрунтами протиерозійної здатності (дегуміфікація, розпилення структури тощо)</p>	<p>Знесення вітром дрібнозему, зменшення ґрунтової товщі, зміни мікроагрегатного гранулометричного складу ґрунтів, втрати гумусу й поживних речовин, зниження родючості, утворення наносів дрібнозему та похованих ґрунтів</p>	<p>Укорочений ґрунтовий профіль, зменшення або повна втрата верхнього гумусового і перехідних горизонтів, наявність наносів дрібнозему</p>
Дегуміфікація		

<p>Недостатнє внесення органічних добрив; інтенсивний обробіток ґрунту; необґрунтоване поглиблення орного шару; відчуження з поля нетоварної частини врожаю; внесення високих норм фізіологічно кислих добрив; підсилення процесів ерозії та дефляції; необґрунтована структура посівних площ; недостатні площі посівів багаторічних трав тощо</p>	<p>Зменшення вмісту й запасів гумусу в ґрунті; зниження протиерозійної стійкості, зниження потенційної та ефективної родючості</p>	<p>Освітлення верхнього гумусовоакумулятивного горизонту; розпилення структурних окремоностей; ущільнення ґрунту</p>
Кислотна деградація (декальцинація)		
<p>Випадання кислих атмосферних опадів; довгострокове внесення фізіологічно кислих мінеральних добрив; низький рівень використання органічних добрив і хімічних меліорантів</p>	<p>Зміни у складі ґрунтового вбирного комплексу; підвищення вмісту обмінних катіонів H^+ та Al^{3+}; втрати гумусу; зниження рН ґрунту</p>	<p>Освітлення верхнього горизонту ґрунту; поява борошністої крем'янки на структурних окремоностях; зниження лінії скипання від 10% HCl</p>
Вторинне осолонцювання		
<p>Тривале зрошення слабомінералізованими лужними водами, які містять вільну соду або мають несприятливе співвідношення між натрієм і сумою кальцію та магнію в сольовому складі</p>	<p>Содоагромадження (карбонати та бікарбонати натрію і магнію); зміни у складі ввібраних катіонів; накопичення обмінного натрію; втрати гумусу; підвищення рН ґрунту</p>	<p>Освітлення верхнього горизонту; поява брилистості, злитизація горизонтів; підвищення щільності та твердості ґрунту, здатності до набрякання і прилипання; поява глянцевиx плівок по гранях структурних окремоностей</p>
Вторинне засолення		

Підняття рівня мінералізованих підґрунтових вод вище критичних значень; полив мінералізованими водами	Соленогромадження (сульфати та хлориди натрію, магнію, кальцію)	Вицвітання солей на поверхні ґрунту або поверхні структурних окремоостей; утворення ґрунтової кірки та брилистої структури
Агрофізична деградація		
Повсюдне застосування глибокої полицевої оранки без урахування генетичних особливостей ґрунтів; застосування важкої техніки, колісних тракторів на сільськогосподарських роботах; недостатня кількість органічних добрив; порушення технологій вирощування сільськогосподарських культур	Втрата агрономічно-цінної структури; розпилення ґрунту; утворення плужної підшви; зниження водопроникності; ущільнення ґрунту; погіршення водно-повітряного режиму; зменшення протиерозійної здатності; зниження родючості	Поява брилистості; наявність плужної підшви; підвищена щільність орного шару; застоювання води на поверхні ґрунту після опадів; утворення кірки
Підтоплення прісними водами (заболочування)		
Підтоплення земель; підняття рівня прісних підґрунтових вод вище критичних значень	Збільшення вологонасиченості ґрунтів; оглеєння генетичних горизонтів; оторфовування рослинних решток; розвиток відновних процесів	Високий рівень підґрунтових вод; застоювання води на поверхні ґрунту; злитизація; поява ознак оглеєння генетичних горизонтів; утворення оторфованого горизонту на поверхні ґрунту
Забруднення важкими металами		
Забруднення навколишнього середовища промисловими викидами й відходами	Нагромадження в ґрунтах важких металів; втрати гумусу; погіршення агрегатного стану ґрунтів; водного й повітряного режимів; падіння біологічної активності; втрата протиерозійної здатності	Наявні руйнування ґрунтових агрегатів; розпилення ґрунтів

ДОДАТОК В

Класифікація екологічних факторів (за Н.Ф. Реймерсом, 1990)

Група	Фактори
За часом	Еволюційний
	Історичний
	Діючий
За періодичністю	Періодичний
	Неперіодичний
За черговістю виникнення	Первинний
	Вторинний
За походженням	Космічний
	Абіотичний (абіогенний)
	Біогенний
	Біотичний
	Природно-антропогенний
	Антропогенний (у тому числі техногенний, забруднення середовища)
	Антропічний
За середовищем виникнення	Атмосферний
	Водний (вологість)
	Геоморфологічний
	Едафічний
	Фізіологічний
	Генетичний
	Популяційний

	Біоценологічний
	Екосистемний
	Біосферний
За характером	Інформаційний
	Речовинно-енергетичний
	Фізичний (солоність, кислотність)
	Біогенний (біотичний)
	Комплексний (системоутворювальний, географічний, еволюційний, кліматичний)
За об'єктом впливу	Індивідуальний
	Груповий (етологічний, соціально-психологічний, соціальний, соціально-економічний, видовий)
За умовами дії	Залежить від щільності
	Не залежить від щільності
За ступенем дії	Летальний
	Екстремальний
	Лімітуючий (обмежувальний)
	Мутагенний
	Тератогенний

ДОДАТОК Г

Рівень шуму (дБ) на автодорогах залежно від інтенсивності та швидкості руху

Кількість автомобілів за годину	Швидкість руху км/год			
	30	40	50	60
	Рівень шуму, дБ			
50	63,5	65	66,5	68
100	66,5	68	69,5	71
230	69,5	71	72,5	74
400	71,5	73	74,5	76
880	74,5	76	77,5	79
1650	76,5	78	79,5	81
3000	78,5	80	81,5	83
5000	79,5	81	82,5	84

Навчально-методичне видання
(українською мовою)

Дударєва Галина Федорівна

ФАКТОРИ ЗАБРУДНЕННЯ НАВКОЛИШНЬОГО СЕРЕДОВИЩА

Навчально-методичний посібник
для здобувачів ступеня вищої освіти бакалавра спеціальності
«Екологія» освітньої програми «Екологія, охорона навколишнього середовища
та збалансоване природокористування»

Рецензент *Н.В. Воронова*

Відповідальний за випуск *В.І. Домніч*

Коректор *Д.В. Дударєв*

