

МІНІСТЕРСТВО ОСВІТИ І НАУКИ УКРАЇНИ
ЗАПОРІЗЬКИЙ НАЦІОНАЛЬНИЙ УНІВЕРСИТЕТ
ІНЖЕНЕРНИЙ НАВЧАЛЬНО-НАУКОВИЙ ІНСТИТУТ
ім. Ю.М. ПОТЕБНІ

Кафедра електроніки, інформаційних систем
та програмного забезпечення
(повна назва кафедри)

Кваліфікаційна робота
другий (магістерський)
(рівень вищої освіти)

на тему Дослідження динаміки електромагнітних процесів
у перетворювачі блоку живлення бортового апарату

Виконав: студент II курсу, групи В-171-2
спеціальності 171 «Електроніка»
(код і назва спеціальності)
освітньої програми Електроніка
(код і назва освітньої програми)

О.А. Білий

(ініціали та прізвище)

Керівник зав. каф. ЕІСПЗ, д.т.н., проф. Крибська Г.В.
(посада, вчене звання, науковий ступінь, прізвище та ініціали)

Рецензент заст. дир. ПП НВКФД ЕКОТЕХ Шершова С.А.
(посада, вчене звання, науковий ступінь, прізвище та ініціали)

Запоріжжя
2023

МІНІСТЕРСТВО ОСВІТИ І НАУКИ УКРАЇНИ
ЗАПОРІЗЬКИЙ НАЦІОНАЛЬНИЙ УНІВЕРСИТЕТ
ІНЖЕНЕРНИЙ НАВЧАЛЬНО-НАУКОВИЙ ІНСТИТУТ
ім. Ю.М. ПОТЕБНІ

Кафедра електроніки, інформаційних систем та програмного забезпечення
Рівень вищої освіти другий (магістерський)
Спеціальність 171 «Електроніка» (код і назва)
Освітня програма Електроніка (код і назва)
Спеціалізація _____

ЗАТВЕРДЖУЮ

Завідувач кафедри Критська Т.В.

“06.12” 2023 2023 року

ЗАВДАННЯ
НА КВАЛІФІКАЦІЙНУ РОБОТУ СТУДЕНТОВІ (СТУДЕНТЦІ)

Білий Олександр Анастасійович
(прізвище, ім'я, по батькові)

1 Тема роботи (проекту) Дослідження динаміки електронних процесів у перетворювачі блоку живлення бортової апаратури

керівник роботи Критська Тетяна Володимирівна, д.т.н., професор
(прізвище, ім'я, по батькові, науковий ступінь, вчене звання)

затверджені наказом ЗНУ від “09” жовтня 2023 року № 1577-с

2 Строк подання студентом роботи 06.12.2023

3 Вихідні дані до роботи: напруга живлення - 10...30В; вхідний струм - постійний; номінальна вихідна потужність - 35Вт; робота в області динеміки живлення апаратури, не менше - 20с

4 Зміст розрахунково-пояснювальної записки (перелік питань, які потрібно розробити) 1. Хімізм процесу одержання електр. Аналіз існуючих типів побутових апаратур в. 2. Опис структурної та електричної принципної схеми бортової апаратурної станції. 3. Розрахунок елементів схеми БОС. 4. Конструктивно-технологічні особливості. Техніко-економічне обґрунтування

5 Перелік графічного матеріалу (з точним зазначенням обов'язкових креслень)

1. Блок схема функції стабілізації (БФС). Схема комбінована структурна
2. БФС. Схема комбінована функціональна. 3. БФС. Схема структурна креслення.
4. Блок живлення власних потреб. Схема електрична креслення.
5. Діаграма живлення генератору струму. Схема електрична креслення.
6. Модулювання параметрів у генераторі струму
7. БФС. Економічні розрахунки. 8. Захід персоналу біля керування ГДК струму

6 Консультанти розділів роботи

Розділ	Прізвище, ініціали та посада консультанта	Підпис, дата	
		завдання видав	завдання прийняв
1	Крижова Г.В., зав. каф. ЕЕСПЗ	14.07.22	22.03.23
2.	Крижова Г.В., зав. каф. ЕЕСПЗ	07.03.23	07.03.23
3.	Крижова Г.В., зав. каф. ЕЕСПЗ	10.07.22	10.04.23
4.	Крижова Г.В., зав. каф. ЕЕСПЗ	20.04.23	23.06.23
5.	Крижова Г.В., зав. каф. ЕЕСПЗ	23.06.23	20.11.23

7 Дата видачі завдання 14.02.2023

КАЛЕНДАРНИЙ ПЛАН

№ з/п	Назва етапів кваліфікаційної роботи магістра	Строк виконання етапів роботи	Примітка
1.	Проверка аналізу виробництва струму	02.03.2023	
2	Розробка та опрацювання електричних схем	07.03.2023	
3.	Розробка елементів БФС	10.04.2023	
4.	Конструктивно-технологічні розробки	23.06.2023	
5.	Техніко-економічне обґрунтування	10.11.2023	
6.	Оформлення пояснювальної записки	20.11.2023	
7.	Оформлення графічної частини	04.12.2023	

Студент Бітма О.А. (підпис) (прізвище та ініціали)

Керівник роботи (проекту) Крижова Г.В. (підпис) (прізвище та ініціали)

Нормоконтроль пройдено

Нормоконтролер Гуриняк К.О. (підпис) (прізвище та ініціали)

РЕФЕРАТ

Дипломний проект містить: 105 сторінки, 13 таблиць, 36 рисунків, 25 джерел посилання

БАР'ЄРНИЙ РОЗРЯД, ЕЛЕКТРИЧНА СХЕМА, ГЕНЕРАТОР ОЗОНУ,
БЛОК ЕЛЕКТРОЖИВЛЕННЯ ОЗОНАТОРА, ВИСОКОЧАСТОТНИЙ
ТРАНСФОРМАТОР

Об'єкт дослідження: електросинтез озону.

Предмет дослідження: електромагнітні процеси у схемі джерела живлення генератора озону.

Мета роботи: розробка бортової озонаторної станції

Методика досліджень – розрахунково-аналітичні методи, імітаційне моделювання

Бортова озонаторна станція орієнтована на застосування в зонах екологічних катастроф в якості обладнання для дезінфекції. Живлення озонаторної станції – від бортової мережі автотранспортних засобів. З метою забезпечення високого ККД, всі перетворення напруги бортової мережі до напруги живлення функціональних вузлів і блоків озонаторної станції здійснюються за допомогою високочастотних перетворювачів. З метою досягнення високих масогабаритних показників синтез озону відбувається у високочастотному бар'єрному електричному розряді.

ЗМІСТ

	Стор.
ВСТУП	6
1 СИНТЕЗ ОЗОНУ. ПОБУТОВІ ОЗОНАТОРИ	8
1.1 Побутові озонатори	10
1.1.1 Озонатор повітря і води «Озон ОВиВ»	10
1.1.2 Озонатор побутовий «Гроза»	12
1.2 Огляд схемних рішень	13
1.3 Система управління озонатора	20
1.3.1 Широтно-імпульсна модуляція	20
1.3.2 Мікропроцесорна система	21
1.4 Огляд вимог, які пред'являються до озонаторних станцій	25
1.5 Моделювання в електроніці	28
1.6 Постановка завдання проектування	31
2 ОПИС СХЕМ БОРТОВОЇ ОЗОНАТОРНОЇ СТАНЦІЇ	33
2.1 Структурна електрична схема бортовий озонаторної станції	34
2.2 Електрична принципова схема бортової озонаторної стації	38
2.3 Блок живлення власних потреб	41
2.4 Блок живлення генератора озону	45
3 РОЗРАХУНОК ЕЛЕМЕНТІВ СХЕМИ БОРТОВОЇ ОЗОНАТОРНОЇ СТАНЦІЇ	50
3.1 Розрахунок основних енергетичних характеристик	50
3.2 Розрахунок параметрів трансформатора	56
4 КОНСТРУКТОРСЬКО-ТЕХНОЛОГІЧНА ЧАСТИНА	60
4.1 Конструкція основних деталей силової частини озонаторної станції	60
4.2 Друкована плата силової частини озонаторної станції	62
4.3 Методика налаштування приладу	64
4.3.1 Моделювання електромагнітних процесів в системі	65

«трансформатор – генератор озону»	
4.3.2 Наладження бортової озонаторної станції	71
4.4 Охорона праці в лабораторії	76
4.5 Пожежна та техногенна безпека	81
5 ТЕХНІКО-ЕКОНОМІЧНЕ ОБҐРУНТУВАННЯ РОЗРОБКИ	83
5.1 Розрахунок собівартості одиниці виробу	83
5.2 Визначення величини капітальних вкладень	86
5.3 Розрахунок економічного ефекту	90
Висновки	93
Список використаних джерел	94
Додаток А	96
Додаток Б	99
Додаток В	101
Додаток Г	104

ВСТУП

Одним із сучасних, екологічно чистих і ефективних способів нейтралізації шкідливих хімічних і біологічних домішок у воді та повітрі, є спосіб озонування.

Озон (O_3) – друге відносно стійке (метастабільне) просте молекулярне з'єднання, яке кисень утворює разом з формою O_2 . З моменту свого відкриття в кінці XVIII століття озон викликає незмінний інтерес фахівців різного профілю і дослідників завдяки своїм унікальним властивостям, в першу чергу – високій окислювальній і дезінфікуючій здатності.

За допомогою озону можна очищати газу, що викидають промислові підприємства, природні та стічні води, проводити санітарну обробку приміщень, збільшувати терміни зберігання сільгосппродуктів, обробляти гнійні рани, очищати кров, підвищувати ККД двигунів внутрішнього згоряння, зменшувати їх токсичність і т. д. При вирішенні екологічних, гігієнічних і медичних проблем за допомогою штучно синтезованого озону людина допомагає природі прискорювати її природний процес самоочищення.

В даний час з усіх методів синтезу озону масово застосовується в промисловості електричний спосіб, оскільки ця технологія достатньо розвинена і має на сьогоднішній день найменшу вартість. З усіх видів електросинтезу озону найбільше застосування має синтез озону в бар'єрному розряді. Озонатори на основі бар'єрного розряду мають досить високі економічні та технологічні характеристики [1, 2].

Бар'єрний розряд – це особлива форма електричного розряду, що виникає в середовищі між електродами, розділеними діелектричним шаром (бар'єром) і розрядним проміжком, що заповнюється киснем, якщо до електродів прикладена різниця потенціалів достатньої для виникнення розряду величини. Струм розряду обмежується діелектричним шаром, який його стабілізує і додає бар'єрному розряду в об'ємі рівномірний характер [3].

Устаткування для синтезу озону (надалі – озонатори) розрізняється по: конструкції виконання (секційні, блокові, приладові, лабораторні); виду розрядної камери (трубчасті, пластинчасті, спеціальні); способу охолодження розрядної камери (повітряне, водяне, спеціальне); способу переміщення (контейнерні, стаціонарні, мобільні, переносні); продуктивності по озону.

Особливою перевагою використання озону у всіх областях є те, що він не дає небажаних побічних продуктів, оскільки невикористаний озон розпадається до атомарного кисню.

В даному проекті вирішується задача оптимізації бар'єрних електричних озонаторів, що вимагає розробки оптимальної конструкції озонаторної установки, яка живиться від бортової мережі автотранспортних засобів.

Розроблена малопотужна озонаторна станція, продуктивністю по озону 100 міліграм/година з камерою попередньої підготовки повітря.

Бортова озонаторна станція являє собою конструктивно закінчений пристрій, який може бути використаний як в складі обладнання по підготовці питної води або її доочищення в якості структурного блоку, так і як окремий пристрій для дезінфекції та/або дезодорації обладнання, приміщень або резервуарів (ємкостей, тари). Об'єктом обробки для даної станції є салони, кабіни автотранспорту та причеплені до нього будинки на колесах та ін.

Бортова озонаторна станція є, практично, безальтернативним способом отримання питної води в умовах надзвичайних ситуацій.

1 СИНТЕЗ ОЗОНУ. ПОБУТОВІ ОЗОНАТОРИ

Згідно сучасним уявленням озон синтезується в середовищі, що містить кисень, якщо виникнуть умови, при яких утворюється атомарний кисень або молекулярний кисень дисоціює на атоми. Для здобуття значних концентрацій та суттєвого виходу озону необхідні порівняно низька температура і наявність великих (надрівноважних) концентрацій атомарного кисню. Умовно група реакцій, що призводять до синтезу озону по механізму дисоціації (без врахування можливих енергетичних ланцюгів), наступна [4]:



де q – частка високої енергії, наприклад електрон, фотон, збуджений атом або молекула буферного газу, домішки і т. д.,

M – будь-яка частка, наприклад атом або молекула кисню, молекула озону, атом або молекула домішки, діелектричного шару і так далі

«Потрійне» зіткнення (1.2) необхідне, оскільки необхідно відвести надлишок енергії (реакція власне утворення озону екзотермічна, тобто йде з виділенням тепла). В цілому ж синтез озону – процес ендотермічний. Для його здійснення потрібні витрати зовнішньої енергії, яка витрачається у тому числі й на дисоціацію кисню.

Утворення озону можливе у всіх відомих формах електричного розряду в середовищі, що містить кисень. При цьому дисоціація молекул кисню в розрядах у газовому середовищі в основному здійснюється за рахунок зіткнень молекул з прискореними в електричному полі електронами (дисоціація електронним ударом). Додатковими чинниками можуть бути ультрафіолетове випромінювання самого розряду і зіткнення молекул кисню

із збудженими атомами або молекулами, у тому числі з атомами або молекулами домішок.

Найбільш економічні для електросинтезу озону з точки зору витрат енергії – кистьовий (з «вістря») і бар'єрний (тихий) розряди в потоці газу, що містить кисень. Деякі дослідники вважають їх по суті коронними. Проте це різні форми електричного розряду. Часто коронним називають саме кистьовий розряд (рис. 1.1) [5].

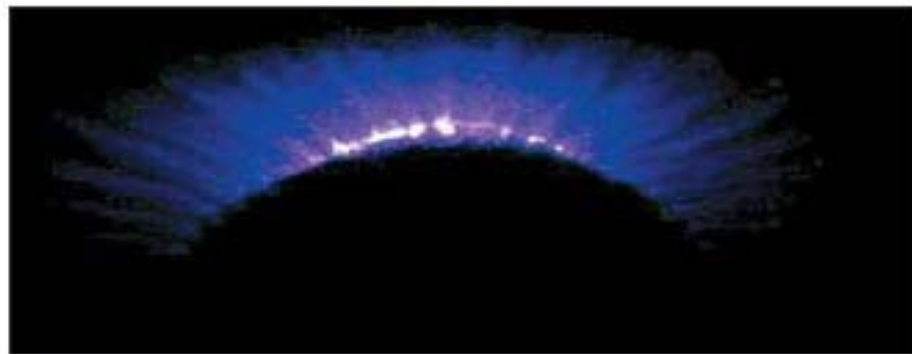


Рисунок 1.1 – Фотографія структури коронного розряду в газі

У кистьових розрядах технологічно складно отримати озон високих концентрацій із-за малого відносного, що реалізується, об'єму Λ зони іонізації [6]:

$$\Lambda = V_{\text{И}}/V_{\text{Р}}, \quad (1.3)$$

де $V_{\text{И}}$ – частина об'єму реактора, зайнятого плазмою розряду;

$V_{\text{Р}}$ – загальний об'єм реактора.

Тому генератори озону на кистьовому розряді обмежено застосовуються, в першу чергу, в схемах очищення і знезараження повітря і технологічних газів, де не потрібний озон високих концентрацій.

У промислових генераторах озону реалізується, як правило, бар'єрний розряд в об'ємі або поверхневий (ковзаючий) бар'єрний розряд.

Бар'єрний розряд – це особлива форма електричного розряду, що виникає в середовищі між електродами реактора, розділеними діелектричним шаром (бар'єром) і розрядним проміжком, що заповнюється частками середовища, якщо до електродів прикладена різниця потенціалів достатньої (для виникнення розряду) величини. Струм розряду обмежується діелектричним шаром. Діелектричний шар стабілізує струм розряду генератора озону і додає бар'єрному розряду в об'ємі реактора рівномірний характер [7].

Як показали дослідження, діелектричний шар грає важливу роль в процесі електросинтезу озону, і його властивості визначають в цілому якість, надійність і продуктивність генератора.

1.1 Побутові озонатори

Озонатор – пристрій для здобуття озону (O_3).

Схема утворення озону така: під дією електричного розряду частина молекул кисню O_2 розпадається на атоми, потім атомарний кисень з'єднується з молекулярним і утворюється озон O_3 . Вихідною речовиною для синтезу озону виступає молекулярний кисень (O_2), а сам процес описується рівнянням $3O_2 \rightarrow 2O_3$. Ця реакція є ендотермічною і легко оборотною.

1.1.1 Озонатор повітря і води «Озон ОВиВ»

Універсальний високоефективний багатофункціональний побутовий озонатор повітря і води «Озон ОВиВ», що випускається більше 10 років Інститутом озонотерапії і медобладнання, призначений для очищення, бактерицидної обробки, іонізації повітря і питної води з метою профілактики захворювань, лікувальної дії на здоров'ї людини, поліпшення якості життя і уповільнення процесів старіння організму [8].

Озонатор «Озон ОВиВ» зареєстрований, рекомендований до використання, авторське право захищене патентами, технічні умови затверджені в Держстандарті МОЗ України.

Озонатор «Озон ОВиВ» відноситься до класу газорозрядних електронних приладів нового покоління, які виробляють озон з кисню повітря та іонізують його для очищення повітря і води. Повітря через фільтри подається компресором в розрядну камеру, де відбувається електросинтез: при проходженні кисню повітря через високочастотний бар'єрний електричний розряд високої напруги утворюється озон, що має приємний запах, а повітря насичується озоном і активним киснем.



Рисунок 1.2 – Побутовий універсальний озонатор повітря і води
«Озон ОВиВ»

Додатково до бактерицидного ефекту озону, при проходженні повітря через високовольтний електричний розряд, відбувається знищення бактерій і вірусів.

Озонатор є універсальним, оскільки завдяки своїм технічним характеристикам, програмам і мікропроцесорам, дозволяє регулювати в широких межах концентрацію озону, швидкість потоку, час роботи і продуктивність по озону залежно від площі (об'єму) оброблюваних приміщень і води. Озонатор дозволяє гарантовано і швидко очистити повітря і знищити неприємні запахи, грибки і цвіль в житлових і суспільних приміщеннях, холодильниках, овочесховищах і інших приміщеннях площею

до 300м². В результаті обробки віддаляється тютюновий дим, запах тварин і ін. неприємні запахи.

Прилад споживає малий струм і малу потужність, відсутня необхідність в спеціальному обслуговуванні, не вимагає установки і заміни дорогих змінних фільтрів і картриджів. Озонатор встановлюється на горизонтальну тверду поверхню на відстані не менше 2 м від робочого місця для повнішого і рівномірного розподілу озono-повітряної суміші. Вставляється шнур в розетку 220 В і включається прилад сітьовим вимикачем (на задній стінці озонатора).

Озонатор має просте і зручне управління.

1.1.2 Озонатор побутовий «Гроза»

Виробник – ТОВ «Дон», м. Томськ, Росія [9]



Рисунок 1.3 – Озонатор побутовий «Гроза»

Рекомендований до використання з метою:

- очищення повітря в житлових приміщеннях, ванних і туалетних кімнатах;
- усунення неприємних запахів в холодильниках, коморах, платтяних шафах;
- очищення питної води, озонування ванн, акваріумів;

- обробки продуктів харчування;
- дезинфекції, усунення забруднень і неприємних запахів при пранні одягу;
- косметологічних процедур, догляду за ротовою порожниною, шкірою особи, рук і ніг;
- усунення запаху тютюнового диму, фарби, лаку.

Пропонується багато побутових озонаторів [10], але вони надто дорогі, або це скоріше іонізатори. Озонатори не слід плутати з іонізаторами. Це різні прилади. Іонізатори виробляють додатковий негативний електричний заряд до молекул повітря і при правильному налаштуванні генерувати озон не повинні.

1.2 Огляд схемних рішень

Синтез озону у високочастотному полі та наявність гігогерцових імпульсів струму у бар'єрному розряді пред'являють жорсткі вимоги до узгоджуваного перетворювача. Відповідно, виникає проблема розробки оптимальної структури бар'єрного озонатора, а саме вибір оптимального джерела живлення і його узгодження з генератором озону.

В даний час представлений цілий спектр узгоджувальних DC/DC перетворювачів без гальванічної ізоляції: понижуючий (Buck), підвищувальний (Boost), підвищувальний-понижуючий (Buck-Boost), SEPIC (Single-Ended Primary Inductance Converter) і перетворювач Чука.

Понижуючий перетворювач (Buck converter) (рис.1.4, а) забезпечує регулювання вихідної напруги в діапазоні від нуля до величини вхідної напруги (в реальності верхня межа дещо менше, що пов'язано з втратами в ключових елементах схеми). Понижуючий перетворювач є найбільш простим з точки зору схемотехніки та системи управління.

У схемі синхронного понижуючого перетворювача діод замінений польовим MOSFET транзистором.

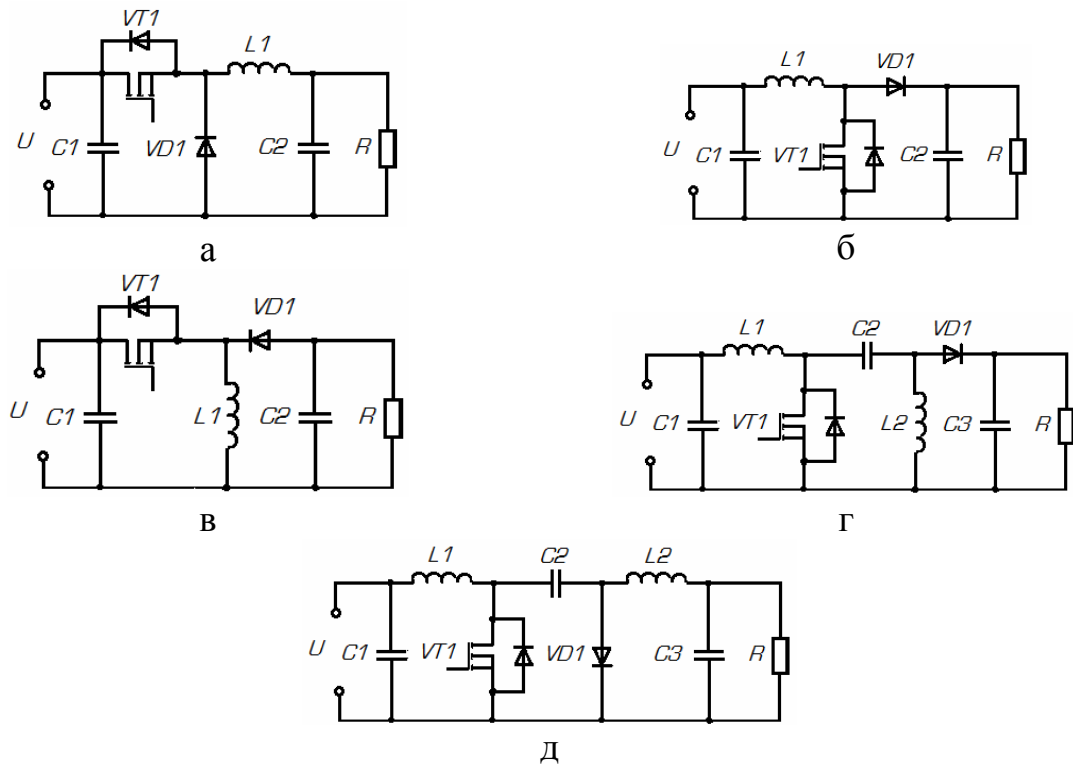


Рисунок 1.4 – Основні топології перетворювачів без гальванічної ізоляції: а – понижуючий; б – підвищувальний; в – підвищувальний-понижуючий; г – SEPIC; д – перетворювач Чука

Оскільки падіння напруги на MOSFET транзисторі значно менше падіння напруги на діоді при одному і тому ж струмі, то ККД схеми значно зростає за рахунок зниження статичних втрат, особливо при значеннях вихідної напруги, сумірних з падінням напруги на діоді. Інша особливість даного перетворювача полягає в тому, що синхронний перетворювач працює тільки в режимі безперервних струмів, що пояснюється здатністю MOSFET транзистора проводити струм в обох напрямках (від стоку до витоків і навпаки).

Понижуючий перетворювач в загальному випадку має лінійну регульовальну характеристику, що спрощує застосування алгоритмів пошуку точки максимальної потужності в усьому діапазоні регулювання і підвищує їх швидкість [11].

Підвищувальний перетворювач (Boost converter) (рис.1.4, б) використовується в тих випадках, коли необхідно одержати вихідну напругу,

що перевищує напругу джерела живлення. Важливою особливістю підвищувального перетворювача є те, що він споживає від джерела живлення безперервний струм (в знижувальному перетворювачі необхідно використовувати додатковий фільтруючий вхідний конденсатор для забезпечення безперервного струму джерела). Слід зазначити, що часто можна зустріти модифіковану схему підвищувального перетворювача – синхронний підвищувальний перетворювач. У такому перетворювачі, як і в знижувальному, діод замінюється MOSFET транзистором, що дозволяє підвищити ККД перетворювача [11].

Підвищувальний-понижуючий перетворювач (рис.1.4, в) містить єдиний дросель, що забезпечує інвертовану вихідну напругу як вище, так і нижче вхідної. Основною перевагою даного перетворювача є мала кількість компонентів, а основним недоліком – великі пульсації вхідної напруги без додаткового ємнісного фільтра і перенапруги на ключових елементах схеми.

Регульовальні характеристики як підвищувального, так і інвертуючого перетворювачів суттєво нелінійні, що в загальному випадку негативно впливає на реалізацію функції відбору максимальної потужності.

Перетворювач Чука (рис.1.4, д) також забезпечує інвертовану вихідну напругу як вище, так і нижче по відношенню до вхідної напруги. Основною перевагою даного перетворювача є безперервність вхідного і вихідного струмів, а основним недоліком – перенапруження на ключових елементах і складність структури [11].

Основною відмінністю перетворювача SEPIC (рис.1.4, г) є не інвертована вихідна характеристика. Даний перетворювач забезпечує вхідний струм без пульсацій, що позитивно впливає на термін служби акумулятора [11].

Для малих і середніх потужностей більш переважно використання високочастотних трансформаторів, які мають значно меншу вагу, габарити і вартість [11].

На рисунку 1.5 приведена схема розробленого для живлення озонатора [12] порівняно простого імпульсного джерела живлення, яке пройшло виробничі випробування і може бути рекомендоване як джерело живлення високочастотних озонаторів середньої потужності (до 3 кВт) з робочою частотою до 2...2,5 кГц.

До джерела постійного струму послідовно з дроселем D_p і тиристором VS включена первинна обмотка високовольтного трансформатора, до вторинної обмотки якого підключений озонатор O . За дроселем D_p до джерела постійного струму включений конденсатор $C1$.

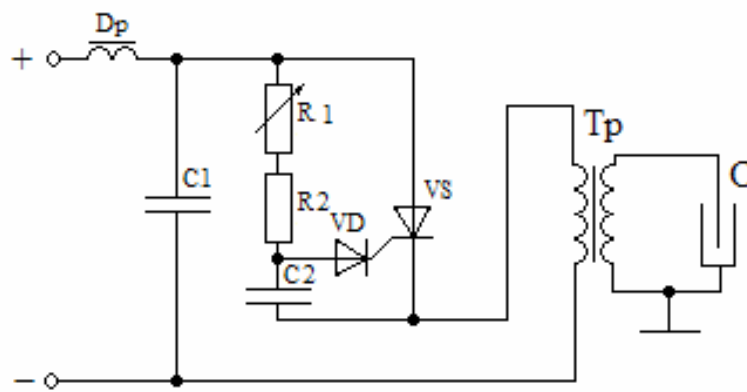


Рисунок 1. 5 – Імпульсне джерело живлення озонатора

Тиристорний перетворювач складається з високочастотного тиристора VS типу ТЧ-63 і блоку управління тиристором, в який входять резистори $R1$, $R2$, конденсатор $C2$, діодний тиристор VD . Управління тиристором VS здійснюється його анодною напругою. Випрямлена напруга через дросель D_p і первинну обмотку високовольтного трансформатора поступає на закритий тиристор VS . При цьому через резистори $R1$, $R2$ починається заряд конденсатора блоку управління $C2$ з постійним часом заряду

$$T = (R1 + R2) X_{C2}$$

Одночасно через дросель D_p заряджається конденсатор $C1$, час заряду якого значно менше, ніж час заряду конденсатора. Як тільки напруга на

конденсаторі С2 дорівнюватиме напрузі перемикання діодного тиристора VD, останній включається, і конденсатор С2 розряджається на управляючий електрод тиристора VS, включаючи останній. При включенні тиристора VS раніше заряджений конденсатор С1 розряджається через первинну обмотку високовольтного трансформатора Тр. При появі імпульсу розрядного струму в первинній обмотці трансформатора, в його вторинній обмотці індуктується імпульс високої напруги, під дією якого між електродами озонатора виникає електричний розряд. після закінчення розряду струм в озонаторі припиняється. Різке припинення струму за законом Ленца викликає появу імпульсу напруги зворотної полярності на первинній обмотці високовольтного трансформатора, а отже, і на тиристорі VS, і тиристор вимикається. Після виключення тиристора VS випрямлена напруга виявляється прикладеною до тиристора, і процеси в ланцюзі повторюються. Частота дотримання імпульсів струму через первинну обмотку високовольтного трансформатора залежить від часу заряду конденсатора С2 до напруги перемикання діодного тиристора VD і може регулюватися за рахунок зміни величини опору резистора R1, а амплітуда високовольтних імпульсів залежить від величини випрямленої напруги. Таким чином, продуктивність озонатора може регулюватися за рахунок зміни частоти дотримання імпульсів і величини випрямленої напруги. Можливість зміни амплітуди і частоти на виході джерела живлення дозволяє здійснювати гнучке і глибоке регулювання концентрації озону на виході озонатора. Підвищити надійність регулювання можна шляхом використання регулювальника концентрації озону, що дозволяє здійснити частотну модуляцію імпульсів управління тиристорними перетворювача частоти і автоматично підтримувати концентрацію озону на виході озонатора на заданому рівні.

Аналіз існуючих високочастотних джерел живлення озонаторів показав, що основною причиною нестійкої роботи тиристорних перетворювачів частоти на озонаторне навантаження є те, що озонатор як

нелінійне ємнісне навантаження є причиною виникнення небажаних резонансних явищ, що виникають в силовому ланцюзі перетворювача. Найдоцільніше джерело живлення озонатора проектувати так, щоб робоча частота перетворювача дорівнювала резонансній частоті коливального контуру, утвореного ємністю електродів озонатора та інтенсивністю вторинної обмотки високовольтного трансформатора, тобто коли джерело живлення забезпечує роботу озонатора в резонансному режимі. При цьому забезпечуються найбільш оптимальні умови передачі енергії від джерела живлення до озонатора та найбільш ефективна робота озонатора. Оскільки резонансна частота цього контуру в процесі роботи не залишається постійною і змінюється довільно, доцільно в схему перетворювача частоти внести пристрій, який стежив би за резонансною частотою цього контуру і управляв тиристорним перетворювачем в такт з цією частотою.

На рисунку 1.6 показана схема простого і надійного в роботі високочастотного джерела живлення озонатора, що забезпечує резонансний режим роботи озонатора. Для забезпечення резонансного режиму роботи у вторинну обмотку високовольтного трансформатора послідовно з озонатором включений датчик резонансної частоти, як такий в промисловому електроприводі можуть бути використані датчики нульового значення струму в ланцюзі навантаження або додаткова обмотка високовольтного трансформатора.

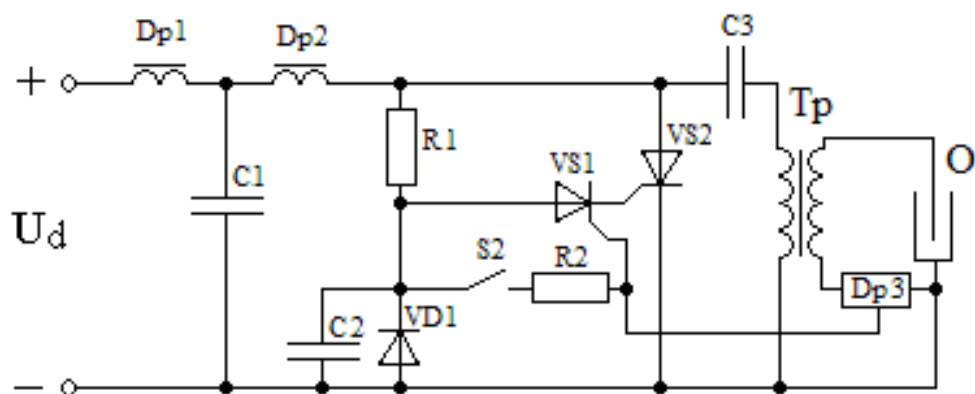


Рисунок 1. 6 – Резонансне джерело живлення озонатора

Електричний фільтр, що містить дросель Др1 і конденсатор фільтру С1 призначений для згладжування пульсацій. Через дросель Др2 підключений тиристор VS2 анодом до плюса, а катодом до мінуса. Паралельно тиристорі через конденсатор С2 підключена первинна обмотка високовольтного трансформатора Тр, до вторинної обмотки якого послідовно з датчиком резонансної частоти Др3 підключений озонатор О.

Особливістю джерела живлення є те, що момент споживання енергії з мережі та момент виділення її в навантаження розділені в часі, що забезпечує високу надійність в роботі та визначає енергетичні характеристики джерела живлення. Джерело живлення працює від однофазної мережі живлення. Джерело не вимагає складного налаштування, просте в експлуатації, а експериментальна перевірка його роботи на реальне навантаження показала високу надійність в роботі.

Як вже відзначалось, для живлення високопродуктивних високочастотних озонаторів доцільно використовувати тиристорні перетворювачі частоти, які мають безперечні переваги перед іншими перетворювачами. Аналізуючи різні схеми тиристорних перетворювачів частоти, можна відмітити, що найбільш перспективними для роботи на підвищених частотах (за деякими літературними даними) є перетворювачі частоти, виконані за схемою послідовного інвертора, в яких послідовно з навантаженням включається комутуюча ємність. Пульсуючий струм, що протікає через комутуючу ємність, проходить через навантаження, передаючи йому енергію. Таким чином, енергія комутації не накопичується в елементах схеми, що підвищує ефективність послідовного інвертора при роботі на високих частотах і в широкому діапазоні змін коефіцієнта потужності навантаження. Відсутність в таких перетворювачах вузлів примусової комутації тиристорів суттєво спрощує схему, а, отже, і збільшує надійність роботи. Такий перетворювач частоти не боїться коротких замикань в навантаженні та дозволяє реалізувати широкий діапазон вимог, що пред'являються до джерел живлення озонаторів.

Схеми джерел живлення озонаторів підвищеної частоти мають хороші динамічні та регульовальні характеристики, відрізняються простотою схемного рішення і можуть бути використані на практиці. Вони дозволяють здійснювати швидкодіюче і незалежне регулювання основних електричних параметрів озонатора – напруги і частоти. Розглянуті технічні рішення дозволяють максимально спростити силовий блок і систему управління високочастотного джерела живлення.

1.3 Система управління озонатора

1.3.1 Широтно-імпульсна модуляція

Широтно-імпульсна модуляція (ШІМ – англ. pulse-width modulation, PWM), або модуляція за тривалістю імпульсів (англ. pulse-duration modulation, PDM) – процес управління шириною (тривалістю) високочастотних імпульсів за законом, який задає низькочастотний сигнал. В електроніці це може бути управління середнім значенням вихідної напруги шляхом зміни тривалості замкнутого стану електронного (електромеханічного) ключа, наприклад, у схемі ключового стабілізатора напруги.

В аналоговій системі управління ШІМ сигнал генерується аналоговим компаратором, на один вхід якого подається опорний сигнал значно більшої частоти, ніж модулюючий у вигляді «трикутника» або «пили», а на іншій – модулюючий безперервний аналоговий сигнал. Частота вихідних імпульсів ШІМ відповідає частоті «зубів» пилки. В ту частину періоду, коли сигнал на позитивному вході вище сигналу на негативному вході, на виході виходить одиниця, в іншу, коли сигнал на позитивному вході нижче сигналу на негативному вході – нуль [13].

У двійковій цифровій техніці, виходи в якій можуть приймати тільки одне з двох значень, наближення бажаного середнього рівня вихідного

сигналу за допомогою ШІМ є абсолютно природним. Схема настільки ж проста: пилоподібний сигнал генерується N-бітовим лічильником.

В тих випадках, де це потрібно, наближення форми вихідного сигналу ШІМ до відповідного йому вхідного сигналу забезпечується інтегруючими елементами, роль яких може відігравати інерційність стану керованого ШІМ елемента, або для цього використовується інтегруюча ланка – фільтр низьких частот.

Перемикання з широтно-імпульсною модуляцією відбувається з великою швидкістю, такою яка потрібна для даного типу навантаження.

Для оцінки ефективності управління має значення робочий цикл (англ. duty cycle) під яким розуміється відношення тривалості ввімкненого стану (англ. 'on' time) до прийнятого періоду імпульсів; малий duty cycle відповідає режиму енергозберігання, позаяк джерело енергії відключено більшість часу. Duty cycle виражають в відсотках, 100% відповідає ввімкненому стану на весь період.

Головною відзнакою ШІМ є мала втрата енергії на електронному перемикачеві. Він здебільшого перебуває або у вимкненому стані, коли його опір максимальний, або в режимі насичення – з мінімальним опором, тобто або струм, або падіння напруги на ньому близькі до нуля. ШІМ також органічно вкладається в цифрові технології, велика кількість ШІМ контролерів виробляється в вигляді мікросхем. Класичним прикладом є мікросхеми UC3842...UC3844.

1.3.2 Мікропроцесорна система

Мікропроцесорна система завдання режиму роботи озонатора призначена для вибору, індикації вибраного режиму роботи і формування сигналів «дозволу/заборони» роботи системи управління ключовим транзистором.

Основою мікропроцесорної системи є мікроконтролер.

Мікроконтролер – комп'ютер на одній мікросхемі. Призначений для управління різними електронними пристроями і здійснення взаємодії між ними відповідно до закладеної в мікроконтролер програми. На відміну від мікропроцесорів, використовуваних в персональних комп'ютерах, мікроконтролери містять вбудовані додаткові пристрої. Ці пристрої виконують свої завдання під управлінням мікропроцесорного ядра мікроконтролера.

До найбільш поширених вбудованих пристроїв відносяться пристрої пам'яті і порти вводу/виводу (1/0), інтерфейси зв'язку, таймери, системний годинник. Пристрої пам'яті включають оперативну пам'ять (RAM), постійні пристрої (ROM), що запам'ятовують, перепрограмовану ROM (EPROM), електричну перепрограмовану ROM (EEPROM). Таймери включають і годинник реального часу і таймери переривань. Засоби 1/0 включають послідовні порти зв'язку, паралельні порти (1/0 лінії), аналого-цифрові перетворювачі (A/D), цифро-аналогові перетворювачі (D/A), драйвери рідкокристалічного дисплея (LCD) або драйвери вакуумного флуоресцентного дисплея (VFD). Вбудовані пристрої мають підвищену надійність, оскільки вони не вимагають жодних зовнішніх електричних ланцюгів.

На відміну від мікроконтролера контролером зазвичай називають плату, побудовану на основі мікроконтролера, але досить часто при використанні поняття «мікроконтролера» застосовують скорочену назву цього пристрою, відкидаючи приставку «мікро» для простоти.

Мікроконтролери можна зустріти у величезній кількості сучасних промислових і побутових приладів: верстатах, автомобілях, телефонах, телевізорах і т.д. Серед виробників мікроконтролерів можна назвати Intel, Motorola, Hitachi, Microchip, Atmel, Philips, Texas Instruments, Infineon Technologies (колишня Siemens Semiconductor Group) і багато інших.

Основною класифікаційною ознакою мікроконтролерів є розрядність даних, що обробляються арифметико-логічним пристроєм (АЛП). За цією

ознакою вони діляться на 4-, 8-, 16-, 32- і 64-розрядні. Сьогодні найбільша частка світового ринку мікроконтролерів належить восьмирозрядним пристроям (близько 50 % у вартісному вираженні).

АТТtiny13 – мало споживчий 8 бітовий КМОП мікроконтролер з AVR RISC архітектурою. Виконуючи команди за один цикл, АТtiny13 досягає продуктивності 1 MIPS при частоті задаючого генератора 1 МГц, що дозволяє розробникові оптимізувати відношення споживання до продуктивності. AVR ядро об'єднує систему команд і 32 робочих регістра загального призначення. Всі 32 регістри безпосередньо пов'язані з арифметико-логічним пристроєм (АЛП), що дозволяє дістати доступ до двох незалежних регістрів при виконанні однієї команди. В результаті ця архітектура забезпечує в десятки разів більшу продуктивність, ніж стандартна архітектура CISC.

АТtiny13 має наступні характеристики: 1 КБ внутрішньосистемно програмовану Flash пам'ять програми, 64 байтну EEPROM пам'ять даних, 64 байтну SRAM (статичне ОЗУ), 6 ліній введення-виведення загального споживання, 32 робочих регістра загального призначення, 8 бітовий таймер/лічильник з схемою порівняння, внутрішні і зовнішні джерела переривання, 4 каналний 10 бітовий АЦП, програмований сторожовий таймер зі вбудованим генератором і три програмно ініціалізованих режиму зниженого споживання. У режимі Idle зупиняється ядро, але ОЗУ, таймер/лічильник, АЦП, аналоговий компаратор і система переривань продовжують функціонувати. У режимі Power-down регістри зберігають своє значення, але генератор зупиняється, блокуючи всі функції приладу до наступного переривання або апаратного скидання. У режимі ADC Noise Reduction зупиняється обчислювальне ядро і всі модулі введення-виводу за винятком АЦП, що дозволяє мінімізувати шуми при виконанні перетворення.

Прилад виготовлений за високощільною незалежною технологією виготовлення пам'яті. Вбудована ISP Flash дозволяє перепрограмувати пам'ять програми в системі через послідовний інтерфейс SPI програмою-

завантажувачем, виконуваною в AVR ядрі, або звичайним програматором незалежної пам'яті.

Блок-схема ATtiny13 наведена на рисунку 1.7

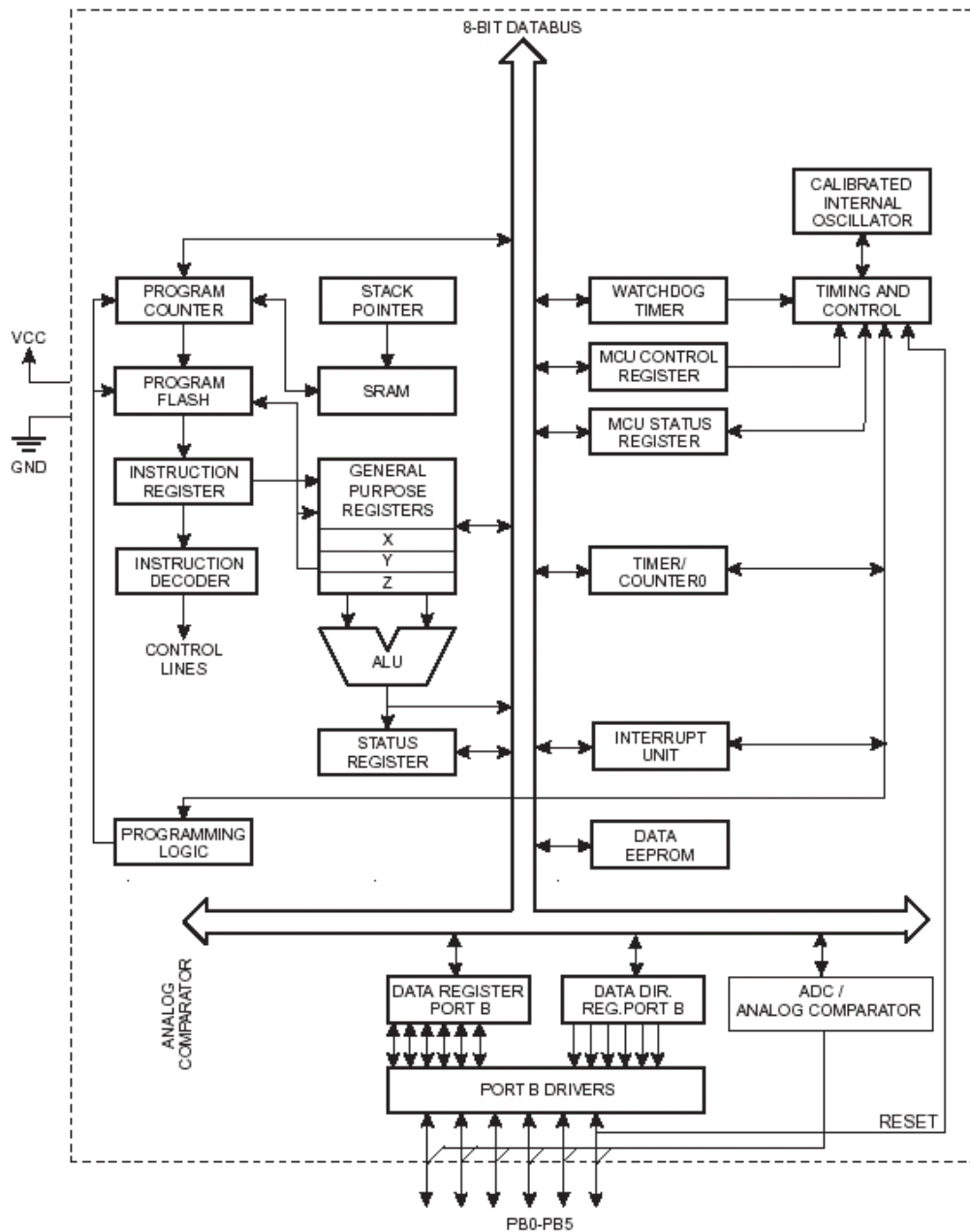


Рисунок 1.7 – Блок-схема ATtiny13

ATtiny13 підтримується різними програмними засобами і інтегрованими засобами розробки, такими як компілятори C, макроасемблери, програмні відладчики/симулятори, внутрішньосхемні емулятори і ознайомлювальні набори.

На рисунку 1.8 показано розташування виводів ATtiny13

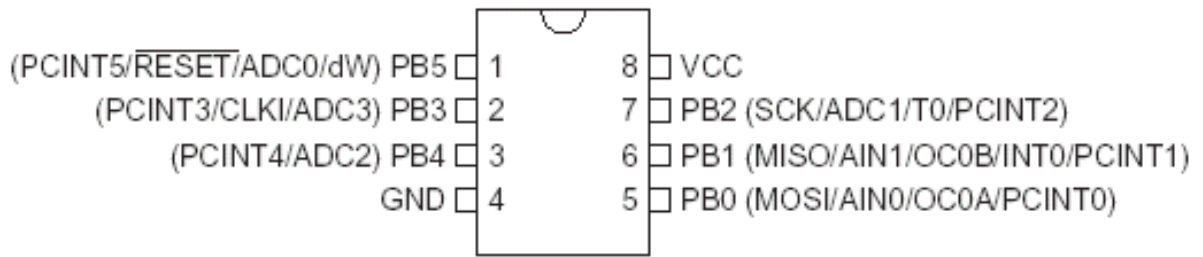


Рисунок 1.8 – Розташування виводів ATtiny13

AVR функціонують при напрузі живлення від 1,8 до 6,0 Вольт. Струм споживання в активному режимі залежить від величини напруги живлення і частоти, на якій працює мікроконтролер, і складає менше 1 мА для 500 кГц, 5...6 мА для 5 МГц і 8...9 мА для частоти 12 МГц.

AVR можуть бути переведені програмним шляхом в один з трьох режимів зниженого енергоспоживання.

1.4 Огляд вимог, які пред'являються до озонаторних станцій

Устаткування для синтезу озону розрізняється по:

- конструкції виконання (секційні, блокові, приладові, лабораторні);
- виду розрядної камери (трубчасті, пластинчасті, спеціальні);
- способу охолодження розрядної камери (повітряне, водяне, спеціальне);
- способу переміщення (контейнерні, стаціонарні, мобільні, переносні);
- продуктивності по озону:
 - великої потужності (більше 100 кг/год.);
 - середньої потужності (від 5 до 100 кг/год.);
 - малої потужності (до 5 кг/год.).

При синтезі озону в промислових умовах застосовують генератори з розрядними проміжками 0,1...4,0 мм, діелектричними шарами завтовшки 0,2...3,0 мм (з відносною діелектричною проникністю 5...50). Як матеріали

для діелектричних шарів найчастіше використовуються різні типи стекло і скло-емалюй, рідше – ситалів, кераміки, шаруватих пластиків і пластмас. Матеріалами для електродів служать неіржавіюча сталь, алюміній або титан і їх сплави. Напруга електроживлення генераторів озону складає 1...30 кВ (живлення здійснюється через трансформатор, що погоджує і розв'язує), а частота – 0,05...20 кГц. Тиск кисневмісного газу може бути 0,02...0,2 МПа, а максимальна швидкість потоку досягати 200 м/с. Це істотні умови, з яких виходить, що бар'єрний розряд здійснюється в потоці газу при відносно високих тисках і порівняно низьких швидкостях. Робочі частоти промислових генераторів озону знаходяться в діапазоні, в якому пробивна напруга газу практично не залежить від частоти. Відомо, що прийнята для роботи частота визначає габарити устаткування і витрати електроенергії на синтез озону.

Для здобуття тихого розряду електроди озонаторів розділяються діелектриком з якомога більшим питомим поверхневим опором і діелектричною постійною. Шар такого матеріалу служить діелектричним бар'єром, що виключає утворення іскрового або дугового розряду, що і обумовлює рівномірну структуру тихого розряду. Одночасно він служить реактивним буферним опором, що обмежує струм в ланцюзі розряду. Як діелектрики використовують звичайне або боросилікатне скло, емаль, пластмаси.

Між протилежним електродом і діелектриком, між обома діелектриками або діелектриком посередині і електродами з боків залишається повітряний прошарок.

При підключенні електродів до джерела струму в повітряному прошарку виникає тихий електричний розряд, під впливом якого кисень або повітря перетворюються на озон.

У зв'язку з тим що 85...95% спожитої озонатором електроенергії витрачається на тепловиділення, електродну систему необхідно охолоджувати, оскільки озон при підвищеній температурі швидко

розкладається. Основною величиною, що визначає продуктивність синтезу озону, служить потужність розряду, віднесена до витрати газу, тобто кількість енергії, що доводиться на об'єм пропущеного через озонатор газу.

Концентрація озону із зростанням потужності озонатора збільшується, проходить через максимум, а потім знижується. Це пов'язано з тим, що при постійній температурі води, що охолоджує електроди, підвищення потужності озонатора приводить до зростання температури газу в розрядному просторі, а отже, прискорює розкладання озону. Аналогічне явище спостерігається і при підвищенні частоти струму. Так, при підвищенні частоти струму від 50 до 200 Гц продуктивність озонатора подвоюється. Подальше її підвищення призводить до збільшення потужності розряду і температури газу, тому озонатори, що працюють на частоті до 500 Гц, необхідно охолоджувати водою, а на частоті до 1000 Гц – розсолем. Струми вищої частоти (1000...10000 Гц) можна застосовувати в спеціальних генераторах озону, в яких передбачається відведення теплоти не лише від зовнішніх, але і від внутрішніх високовольтних електродів.

Слід зазначити наявність температурного перепаду не лише в стінках охолоджуваних електродів, але і в розрядному просторі: він тим більше, чим більше цей простір. Тому озонатори з малими розрядними просторами вигідніші. Величина розрядного простору в озонаторах знаходиться в межах 1...3 мм.

Дослідженнями встановлено [6], що оптимальний тиск в озонаторах складає 0,1...0,2 МПа. При підвищенні тиску до 0,4...0,5 МПа структура розряду змінюється, з'являються іскрові дискретні розряди, знижуються концентрація озону і ефективність електросинтезу.

Продуктивність озонатора значно зростає при збагаченні повітря киснем. Наприклад, додавання 10% кисню дозволяє збільшити продуктивність озонатора на 30%. Для збагачення повітря киснем застосовують цеоліти, селективно сорбуючі з нього азот. При цьому одночасно із збагаченням O_2 відбувається і глибоке осушення повітря.

Показником ефективності роботи озонатора є вихід озону на 1 кВт·год електроенергії. У сучасних установках промислового типа цей показник досягає 68 г/(кВт·год) при використанні повітря і 136 г/(кВт·год) в разі використання кисню; витрата електроенергії на синтез 1 кг озону при цьому рівна відповідно 14,7 і 7,35 кВт·год.

При нормальному атмосферному тиску і температурі 20°C в середньому витрата повітря на здобуття 1 кг озону складає 70...80 м³ [6].

Аналіз існуючих високочастотних джерел живлення озонаторів показав, що основною причиною нестійкої роботи тиристорних перетворювачів частоти на озонаторне навантаження є те, що озонатор як нелінійне ємнісне навантаження є причиною виникнення небажаних резонансних явищ, що виникають в силовому ланцюзі перетворювача. Найдоцільніше джерело живлення озонатора проектувати так, щоб робоча частота перетворювача дорівнювала резонансній частоті коливального контуру, утвореного ємністю електродів озонатора та індуктивністю вторинної обмотки високовольтного трансформатора, тобто коли джерело живлення забезпечує роботу озонатора в резонансному режимі. При цьому забезпечуються найбільш оптимальні умови передачі енергії від джерела живлення до озонатора і найбільш ефективна робота озонатора. Оскільки резонансна частота цього контуру в процесі роботи не залишається постійною і змінюється довільно, доцільно в схему перетворювача частоти внести пристрій, який стежив би за резонансною частотою цього контуру і управляв тиристорним перетворювачем в такт з цією частотою.

1.5 Моделювання в електроніці

Моделлю називається будь-який інший об'єкт, окремі властивості якого повністю або частково співпадають з властивостями вихідного. Вичерпно повної моделі бути не може, вона завжди обмежена і має лише відповідати цілям моделювання, відображаючи рівно стільки властивостей

вихідного об'єкта і в такій повноті, скільки необхідно для конкретного дослідження.

Можна виділити кілька цілей, заради яких створюються моделі [14]:

1. Модель як засіб осмислення допомагає виявити взаємозалежності змінних, характер їх зміни в часі, знайти існуючі закономірності. При складанні моделі стає більш зрозумілою структура досліджуваного об'єкта, розкриваються важливі причинно-наслідкові зв'язки.

У процесі моделювання поступово відбувається розділення властивостей вихідного об'єкта на суттєві і другорядні з точки зору сформульованих вимог до системи. У певному сенсі вся наукова діяльність зводиться до побудови і дослідження моделей;

2. Модель як засіб прогнозування дозволяє передбачати поведінку об'єкта і керувати ним, відчуючи різні варіанти управління.

3. Модель як засіб проектування, що включає етапи ескізного, технічного і робочого проектування. Досягнення цієї мети стало можливим завдяки інтенсивному розвитку спеціалізованих прикладних пакетів.

Експериментувати з реальним об'єктом часто буває незручно, а іноді й просто небезпечно або взагалі неможливо в силу ряду причин:

- великий тривалості експерименту,
- ризику пошкодити або знищити об'єкт,
- ризику здоров'ю і життю дослідників,
- відсутність реального об'єкта у випадку, коли він ще тільки проектується.

Всі ці причини усуваються при використанні моделей.

Моделі можна умовно розділити на три групи: фізичні, аналогові і математичні.

Математична модель є математичним описом реального фізичного об'єкта. Це опис базується на фізичних законах, що описують поведінку об'єкта. Властивості об'єкта, представленого математичною моделлю, можуть вивчатися з використанням аналітичних і обчислювальних методів.

Комп'ютерна модель – це програмна реалізація математичної моделі, доповнена різними службовими програмами (наприклад, рисують і змінюють графічні образи в часі).

Пакет Simulink є додатком до пакету MATLAB. При моделюванні з використанням Simulink реалізується принцип візуального програмування, згідно з яким, користувач на екрані з бібліотек стандартних блоків створює модель пристрою і здійснює розрахунки. При цьому, на відміну від класичних способів моделювання, користувачеві не потрібно досконально вивчати мову програмування і чисельні методи математики, а досить загальних знань, необхідних при роботі на комп'ютері і, природно, знань тієї предметної області, в якій він працює.

Simulink є досить самостійним інструментом MATLAB і при роботі з ним зовсім не потрібно знати сам MATLAB та інші додатки. З іншої сторони доступ до функцій MATLAB та іншим його інструментів залишається відкритим і їх можна використовувати в Simulink.

При моделюванні можна вибирати метод рішення диференціальних рівнянь, а також спосіб зміни модельного часу (з фіксованим або змінним кроком). В ході моделювання є можливість стежити за процесами, що відбуваються в системі. Для цього використовуються спеціальні пристрої спостереження, що входять до складу бібліотеки Simulink. Результати моделювання можуть бути представлені у вигляді графіків або таблиць.

Структурні моделі будуються на основі математичного опису динамічних систем. Цей опис може бути представлена диференціальними рівняннями, передатною функцією, нулями і полюсами передатної функції, або рівняннями простору станів. В пакеті Simulink є повний набір блоків, що дозволяють реалізувати будь-яку структурну модель.

Представлення результатів моделювання структурних моделей здійснюється при використанні пакета розширення Control System, який у своєму складі має інструментальний засіб LTI-Viewer.

Основою функціональної моделі є логіка роботи пристрою, яке, як правило, містить нелінійні елементи. Функціональні моделі використовуються для моделювання елементів силової електроніки, при дослідженні динаміки систем, поданих структурними моделями. В цьому випадку відпадає необхідність у заміні силового перетворювача еквівалентною аперіодичною ланкою чи ланкою запізнювання.

Віртуальні моделі – це замасковані блоки пристроїв силової електроніки та електромеханіки, поміщені в бібліотеки пакета розширення Sim Power System.

Застосування віртуальних моделей дозволяє дослідити не тільки динамічні характеристики системи, але й її статичні характеристики, такі як:

- регулювальні характеристики;
- навантажувальні характеристики;
- електромагнітні характеристики;
- енергетичні характеристики.

Представлення результатів моделювання функціональних і віртуальних моделей, як правило, здійснюється шляхом запису результатів моделювання в робочий простір Matlab з їх подальшою програмною обробкою.

1.6 Постановка завдання проектування

Проектування бортової озонаторної станція яка орієнтована на застосування в зонах екологічних катастроф в якості обладнання для дезінфекції. Живлення озонаторної станції повинно здійснюватися від бортової мережі автотранспортних засобів. З метою забезпечення високого ККД, всі перетворення напруги бортової мережі до напруги живлення функціональних вузлів і блоків озонаторної станції повинні здійснюватися з допомогою високочастотних перетворювачів. З метою досягнення високих

масогабаритних показників синтез озону повинен здійснюється у високочастотному бар'єрному електричному розряді.

Вихідні дані:

- напруга живлення - 10...30 В;
- вхідний струм - постійний;
- номінальна вихідна потужність установки у всьому діапазоні зміни напруги живлення - 35 Вт;
- робоча частота джерела живлення озонатора - не менш 20 кГц.

Мікропроцесорна система завдання режиму роботи озонаторної станції призначена для вибору, індикації вибраного режиму роботи і формування сигналів «дозволу/заборони» роботи системи управління ключовим транзистором.

Для виконання завдання необхідно:

- розробити й описати функціональну та електричну схеми пристрою;
- описати часові діаграми роботи пристрою;
- провести моделювання електромагнітних процесів у системі «високовольтний трансформатор – генератор озону»
- провести розрахунок основних вузлів схеми;
- зробити вибір електронних компонентів пристрою;
- розробити друковану плати за допомогою системи автоматизованого проектування (Proteus, PCAD, Orcad, АСКОН);
- виконати креслення структурної, функціональної та принципової схем виробу, креслення друкованої плати та креслення загального вигляду виробу.
- розглянути питання техніки безпеки в лабораторії при випробуванні бортової озонаторної станції;
- провести розрахунок вартості озонаторної станції у промисловому виконанні.

2 ОПИС СХЕМ БОРТОВОЇ ОЗОНАТОРНОЇ СТАНЦІЇ

Бортова озонаторна станція (БОС) призначена для роботи у складі комплексу обладнання по підготовці питної води в польових умовах, у зонах екологічних лих або доочистки питної води, що подається зношеними або пошкодженими трубопроводами на об'єкти, які не підключені до централізованої енергосистеми. Структурна схема БОС наведена на рис.2.1.

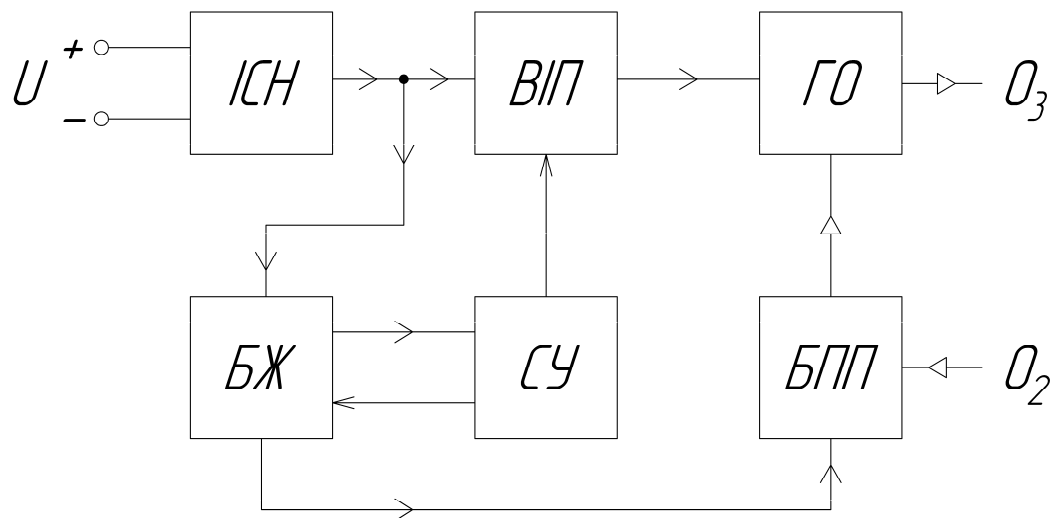


Рисунок 2.1 – Структурна схема бортової озонаторної станції

Станція складається з:

- імпульсного стабілізатора напруги – ІСН;
- високочастотного імпульсного перетворювача ВІП;
- генератора озону - ГО;
- блоку живлення - БЖ;
- системи управління СУ;
- блоку підготовки повітря - БПП;

Електроживлення станції може здійснюватися від будь-якого джерела постійної напруги від 10 В до 30 В потужність не менше 35 Вт. Перетворення вхідної напруги живлення станції U в стабілізовану постійну напругу 24 В здійснюється ІСН.

Високочастотний імпульсний перетворювач ВІП призначений для перетворення вихідної напруги ІСН в змінну високовольтна напруга живлення генератора озону ГО. Застосування в якості джерела живлення генератора озону високочастотного перетворювача забезпечує істотне підвищення масогабаритних показників станції, з одночасним підвищенням ефективності електросинтезу озону.

Очищення повітря від пилу, його осушка і компримювання (стиснення повітря за допомогою компресора) забезпечуються БПП. Застосування БПП дозволяє збільшити ефективність електросинтезу озону і продовжити термін служби ГО.

Завдання режиму роботи, управління функціональними блоками і індикація режимів роботи здійснюється системою управління СУ.

Блок живлення БЖ призначений для перетворення стабілізованої напруги 24 В (вихідна напруга ІСН) у напруги живлення функціональних блоків і вузлів озонаторної станції - стабілізовані напруги +5 В, +12 В і змінну напругу 220 В (U1, U2).

2.1 Структурна електрична схема бортовий озонаторної станції

Бортова озонаторна станція являє собою конструктивно закінчений пристрій, який може бути використаний як в складі обладнання по підготовці питної води або її доочищення в якості структурного блоку, так і як окремий пристрій для дезінфекції та/або дезодорації обладнання, приміщень або резервуарів (ємкостей, тари).

До складу БОС входять наступні блоки і вузли:

- імпульсний стабілізатор напруги – ІСН;
- фільтр – Ф;
- високочастотний імпульсний перетворювач – ВІП;
- генератор озону – ГО;
- блок живлення – БЖ;

- компресор повітряний - КП;
- блок фільтрації і осушення повітря – БФО;
- драйвер силового ключа – ДСК;
- тактовий генератор – ТГ;
- вузол охолодження – ВО;
- вузол звукової сигналізації – ВЗС;
- чотири транзисторних ключа – ТК1...ТК4;
- мікроконтролер – МК;
- керуючий контролер – КК;
- пульт управління – ПУ;
- вузол індикації – ВІ.

Структурна електрична схема БОС приведена на рисунку 2.2

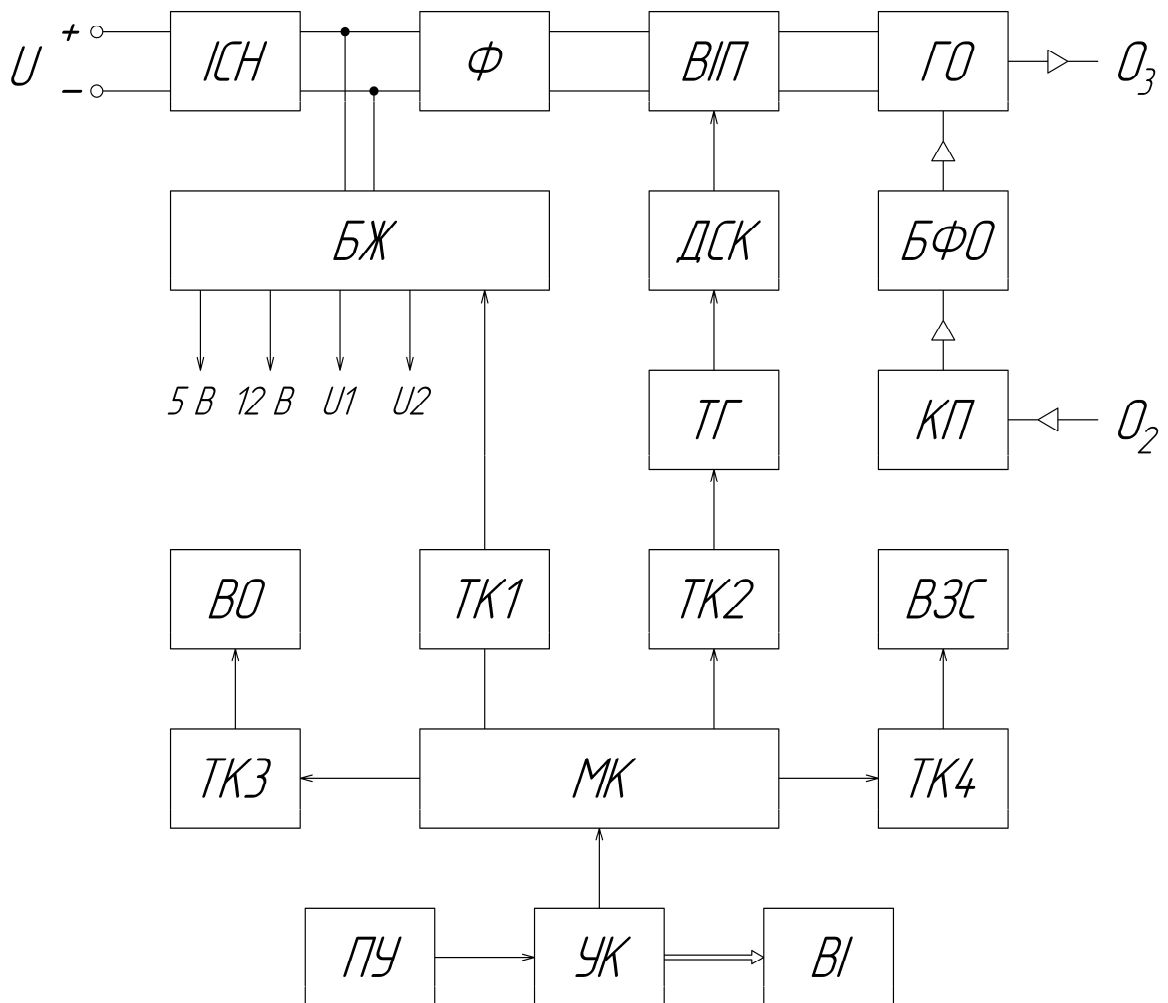


Рисунок 2.2 – Структурна електрична схема бортовий озонаторної станції

Основною функцією БОС є електросинтез озону з кисню повітря в умовах відсутності централізованої системи електропостачання змінного струму напругою 220 В частотою 50 Гц. Джерелом живлення БОС можуть бути акумуляторні батареї, сонячні батареї, бортові мережі постійного струму автомобільного транспорту, будівельної та сільськогосподарської техніки і т. д. напругою від 10 до 30 В потужністю не менше 35 Вт.

Для перетворення вхідної напруги живлення БОС в стабілізовану напругу живлення функціональних блоків і вузлів на вході пристрою встановлений імпульсний стабілізатор напруги ІСН. Основною робочою напругою « U_p » БОС прийнято стабілізовану напругу 24 В.

Вихідна напруга ІСН надходить на вхід блоку живлення БЖ і, через фільтр Φ , на вхід високочастотного перетворювача ВІП. Фільтр Φ призначений для фільтрації високочастотної складової вхідного струму ВІП, зумовленої електромагнітними процесами у системі ВІП – ГО.

Високочастотний імпульсний перетворювач ВІП є джерелом живлення генератора озону ГО. ВІП призначений для перетворення вхідної стабілізованої напруги 24 В у високочастотну змінну напругу амплітудою 5,0 кВ частотою 44 кГц. Параметри напруги живлення ГО визначаються його конструкцією і залишаються практично незмінними при змінах хімічного складу повітря і температури навколишнього середовища.

Блок живлення призначений для перетворення постійної стабілізованої робочої напруги $U_p = 24$ В (вихідна напруга ІСН) в постійну стабілізовану напругу 5 В і 12 В і змінну нестабілізовану напругу 220 В частотою 50 Гц.

З метою збільшення ефективності електросинтезу, продовження терміну служби БОС і збільшення тривалості міжрегламентної експлуатації обладнання, до складу виробу включений блок фільтрації і осушення повітря – БФО. БФО здійснює очищення повітря від пилу і сторонніх частинок розмірами понад 1 мкм і зниження абсолютної вологості повітря, що надходить в ГО до значення $f = 2$ г/м³.

Компримювання озono-повітряної суміші для примусової подачі її в резервуар, або в приміщення з метою обробки речовин або об'єктів, здійснюється повітряним компресором КП.

Напруга живлення КП – нестабілізована змінна напруга 220 В, частотою 50 Гц (U_1 і U_2).

Повітряний компресор КВ і блок фільтрації і осушення повітря БФО представлені на рисунку 2.1 у вигляді блоку підготовки повітря БПВ.

Система управління СУ (рисунок 2.1) включає в себе: драйвер силового ключа ДСК, тактовий генератор ТГ, вузол охолодження ВО, вузол звукової сигналізації ВЗС, чотири транзисторних ключа ТК1...ТК4, мікроконтролер МК, керуючий контролер КК, пульт управління ПУ, і вузол індикації ВІ.

Для примусового охолодження силових елементів схеми БОС використовується вузол охолодження ВО.

Напруга живлення ВО – стабілізована постійна напруга 12 В.

У зв'язку з тим, що, при порушенні вимог експлуатації обладнання, і технології, яка використовує озон в якості окислювача, устаткування для електросинтезу озону може бути небезпечним для людини, до складу БОС включений вузол звукової сигналізації ВЗС. Основне призначення ВЗС – попередження обслуговуючого персоналу про включений стан БОС, що полягає в періодичній подачі коротких звукових сигналів частотою 2...5 кГц, тривалістю 2 секунди і періодичністю 5 секунд.

Тактовий генератор призначений для формування імпульсів керування силовим ключем ВІП. Частота проходження імпульсів управління та їх тривалість визначаються параметрами електромагнітної системи ВІП і електричними параметрами генератора озону ГО. Узгодження параметрів вихідних імпульсів ТГ з необхідними параметрами імпульсів управління силового ключа ВІП здійснюється драйвером силового ключа ДСК, який встановлений на виході ТГ.

Напруга живлення ТГ і ДСК – стабілізована постійна напруга 12 В.

Мікроконтролер МК забезпечує оперативне управління тактовим генератором ТГ, вузлом охолодження ВО, повітряним компресором КП і вузлом звукової сигналізації ВЗС. Алгоритм управління (послідовність включення/вимикання) визначається режимом роботи БОС.

Напруга живлення МК – стабілізована постійна напруга 5 В.

Для узгодження вихідних сигналів МК з сигналами управління ТГ, ВО, ВЗС та подачею напруги живлення КП на відповідних виходах МК встановлені транзисторні ключі ТК1...ТК4.

Управління КП здійснюється вихідним сигналом МК, що надходить на вхід управління блока живлення. Наявність на вході БЖ сигналу включення джерела живлення повітряного компресора КП, призводить до формування на відповідних виходах БЖ (U1 і U2) напруги живлення КВ (~220 В частотою 50 Гц).

Завдання тривалості роботи і оперативне управління БОС здійснюється за допомогою пульта управління ПУ, а індикація – за допомогою вузла індикації ВІ.

Керуючий контролер КК являє собою програмований таймер, введення даних в який здійснюється за допомогою пульта управління ПУ. Вихідні сигнали МК надходять на інформаційні входи ВІ і управляючий вхід МК.

Напруга живлення КК, ПУ і ВІ – стабілізована постійна напруга 5 В.

2.2 Електрична принципова схема бортової озонаторної стації

Електрична частина бортовий озонаторної стації БОС складається з чотирьох функціонально закінчених блоків:

- блоку живлення власних потреб БЖОП (А1);
- блоку живлення генератора озону ДЖГО (А2);
- блоку управління і індикації БУІ (А3).
- блоку генерації озону БГО (А4);

Кожен з перерахованих вище блоків може бути використаний як окремий пристрій при проектуванні вузькоспеціалізованих озонаторів або озонаторних станцій. Крім блоків до складу БОС входять тумблер SA1, запобіжник FU1, повітряний компресор YA1 і чотири кнопки SB1...SB4. Електрична принципова схема БОС приведена на рисунку 2.3.

Блок генерації озону включає в себе генератор озону (ГО) – EG1, вузол охолодження (ВО) – вентилятор M1 і високовольтний трансформатор T1, який є складовою частиною високочастотного імпульсного перетворювача (ВІП).

Тумблер SA1 «Вкл» призначений для підключення БОС до джерела електричної енергії напругою 10...30 В, потужністю не менше 35 Вт. Для захисту джерела електричної енергії та елементів схеми БОС від можливих аварійних процесів, на вході БОС встановлений запобіжник FU1.

Кнопки SB1...SB4 призначені для оперативного управління БОС та завдання тривалості роботи:

- натискання кнопки SB1 «Пуск» призводить до переходу БОС у робочий стан – електросинтез озону; при цьому включаються повітряний компресор (КП) – YA1 і вентилятор M1.

- натискання кнопки SB2 «Стоп» призводить до переходу БОС у стан очікування – електросинтез озону не проводиться, компресор і вентилятор не працюють (відключаються від відповідних джерел живлення;

- з допомогою кнопки SB3 «>» і SB4 «<» задається тривалість роботи БОС.

Індикація тривалості завдання та/або поточного режиму роботи здійснюється семи сегментними синтезуючими знак індикаторами і мнемонічними світлодіодами БУІ (А3).

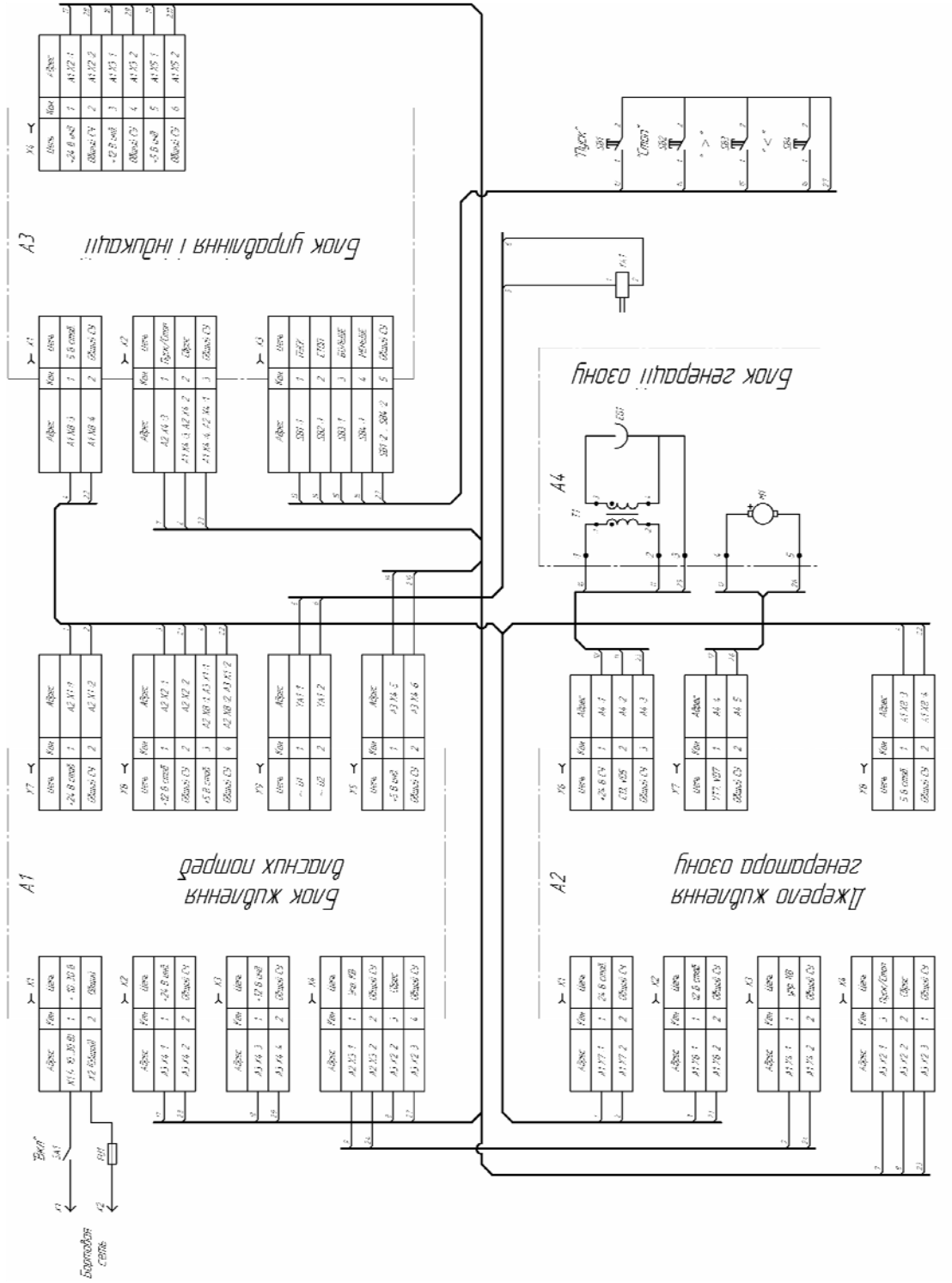


Рисунок 2.3 – Бортова озонаторна станція. Схеми електрична принципова

2.3 Блок живлення власних потреб

Блок живлення власних потреб БЖВП призначений для перетворення вхідної постійної напруги БОС 10...30 В у стабілізовані напруги живлення 24 В, 12 В, 5 В і змінну напругу 220 В частотою 50 Гц. До складу БЖВП, згідно рисунку 2.2, входять імпульсний стабілізатор напруги ІСН і блок живлення БЖ. Електрична принципова схема БЖВП приведена на рисунку 2.4.

Згідно функціональної схеми БОС (рисунок 2.2) вхідна напруга 10...30 В перетворюється в стабілізовану напругу 24 В за допомогою ІСН. Вихідна напруга ІСН 24 В за допомогою понижувального імпульсного перетворювача перетворюється в стабілізовану напругу 12 В, яка, в свою чергу, перетворюється в стабілізовану напругу 5 В за допомогою інтегрального компенсаційного стабілізатора.

Імпульсний перетворювач напруги ІСН виконаний за схемою перетворювача постійної напруги SEPIC (single-ended primary inductance converter – перетворювач з несиметрично навантаженою первинною індуктивністю). Управляючою мікросхемою обрана спеціалізована мікросхема LM3488MM виробництва National Semiconductor.

Імпульсний перетворювач напруги включає в себе:

- вхідний фільтр з вузлом захисту від перевищення вхідної напруги – C1...C10, L1, FU1, VD1;
- контролер ШПН з ланцюгами корекції і зворотного зв'язку по струму навантаження і вихідній напрузі – C11...C14, C19, DA1, R1...R9, R11;
- силовий ключ VT1;
- силову ланцюг передачі енергії – C16...C18, L2, L3, VD2;
- формувач траєкторії перемикання силового ключа – C5, R10, VD1;
- вихідний П - подібний фільтр – C20...C23, L4.

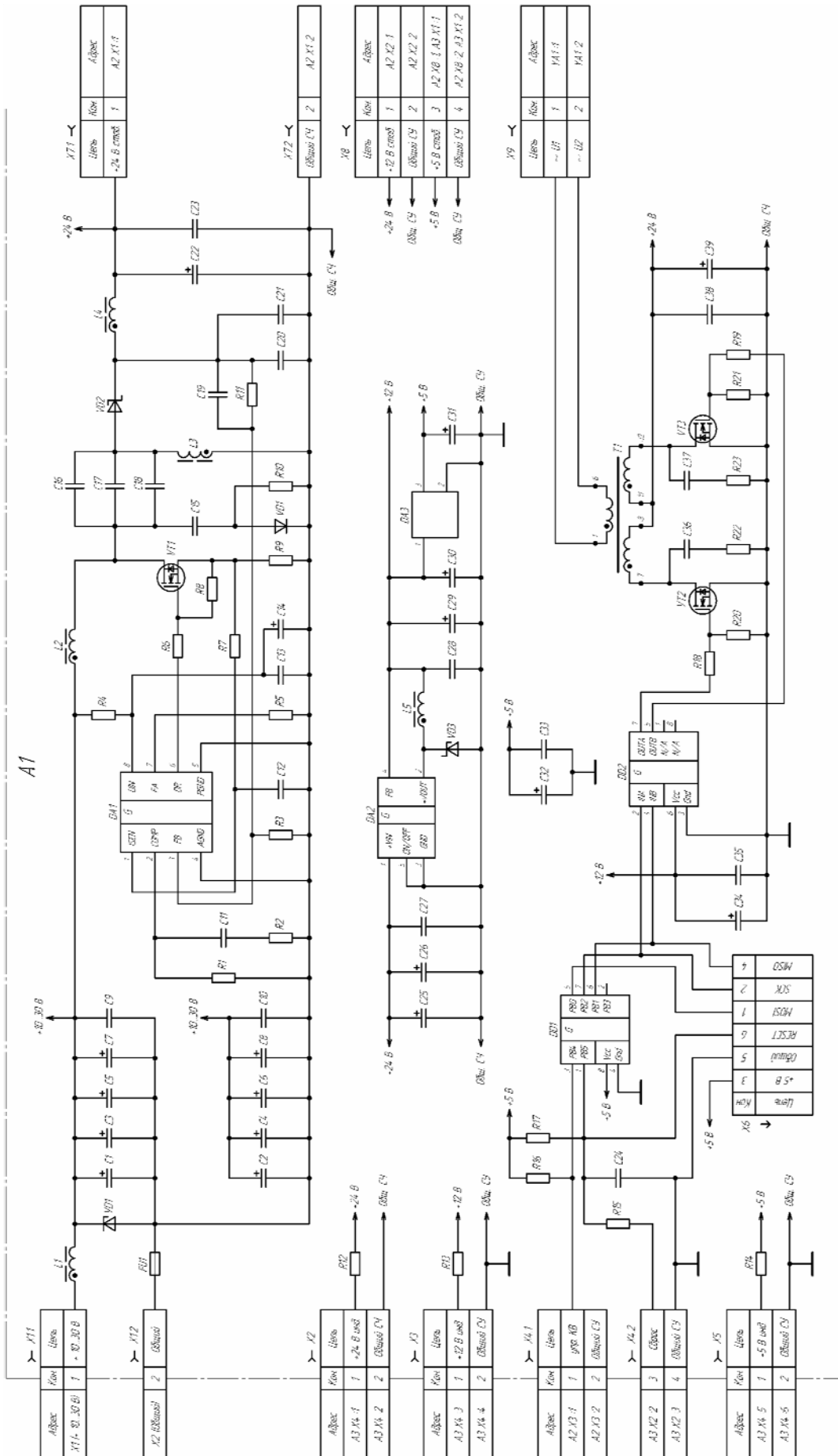


Рисунок 2.4 - Блок живлення власних потреб Схеми електрична принципова

Вхідний фільтр ICH – батарея паралельно включених електролітичних конденсаторів C1...C8, паралельно яких підключені два керамічних конденсатора C9 і C10.

Захист ICH від перевищення вхідної напруги здійснюється супресором VD1 і запобіжником FU1. Обмеження швидкості наростання струму, при спрацьовуванні VD1, забезпечується дроселем L1.

Коригувальні ланцюга C11-R1-R2 і R5 встановлені згідно з рекомендаціями виробника мікросхеми DA1.

Сигнал зворотного зв'язку по вихідній напрузі надходить на вхід FB (DA1) з виходу діляника напруги C19, R11, R3.

Сигнал зворотного зв'язку по струму надходить на вхід ISEN (DA1) з виходу інтегруючого ланцюга C12, R7. Датчиком струму використаний без індукційний прецизійний резистор R9, встановлений в ланцюзі стоку VT1.

Живлення DA1 надходить на вхід UIN через Г - подібний фільтр R4, C13, C14.

Завдання струму затвора VT1 і пригнічення електромагнітних перешкод в ланцюзі затвора забезпечується резисторами R6 та R7, відповідно.

Вихідна напруга ICH – стабілізована постійна напруга 24 В надходить на вихід БЖВП – клеми рознімання X7 і на вхід понижуючого імпульсного перетворювача.

Понижуючий імпульсний перетворювач ППП виконаний по схемі імпульсного перетворювача постійної напруги ППН першого роду на базі спеціалізованої інтегральної мікросхеми LM2595 виробництва Texas Instruments. Перетворювач включає в себе вхідний і вихідний ємнісні фільтри C25...C27 і C28, C29, відповідно, інтегральну мікросхему DA2, дросель L5 і зворотний діод VD3.

Вихідна напруга ППП – стабілізована постійна напруга 12 В – надходить на вихід БЖВП – клеми рознімання X8 (X8:1 і X8:2) і на вхід компенсаційного аналогового стабілізатора.

Аналоговий стабілізатор напруги 5 виконаний на базі інтегральної мікросхеми μ A7805UC (DA2) виробництва Fairchild. На вході і виході мікросхеми DA2 встановлені ємнісні фільтри C30 і C31, відповідно.

Вихідна напруга аналогового стабілізатора – постійна напруга 5 В надходить на вихід БЖОП – клеми рознімання X8 (X8:3 і X8:4).

Змінна напруга живлення повітряного компресора YA1 (220 В частотою 50 Гц) формується за допомогою двотактного інвертора з трансформаторним виходом з постійної стабілізованої напруги 24 В.

Інвертор складається з двох транзисторних ключів VT2 і VT3, двох формувачів траєкторії переключення транзисторів C36, R22 і C37, R23, підвищувального трансформатора T1, двох резисторів обмеження струму затворів R18 і R19, двох резисторів пригнічення електромагнітних завад у ланцюгах затворів R20 і R21 і вхідного ємнісного фільтру C38 і C39.

Генератор імпульсів управління двотактним інвертором (DD1, C24, R15...R17) виконаний на базі мікроконтролера ATtiny13A виробництва Atmel. Програмування мікроконтролера здійснюється через роз'єм X6. Включення генератора проводиться подачею сигналу «0» на вхід PB4 DD1 (виключення – «1»). Блокування роботи генератора здійснюється шляхом подачі сигналу «0» на вхід PB5 DD1. Живлення DD1 надходить на вхід живлення Vcc з аналогового виходу стабілізатора (DA2).

Посилення вихідних імпульсів DD1 забезпечується двоканальним драйвером MOSFET транзисторів DD2. DD2 – інтегральна мікросхема IR4427 виробництва International Rectifier. Живлення DD2 здійснюється стабілізованою напругою 12 В з виходу ППП.

Змінна напруга 220 В частотою 50 Гц з виходу двотактного інвертора надходить на вихід БЖВП – клеми рознімання X9.

Ланцюги живлення мікросхем DD1 і DD2 включають в себе ємнісні фільтри C32, C33 і C34, C35.

Для індикації наявності вихідної напруги 24 В, 12 В, 5 В передбачена можливість підключення мнемонічних світлодіодів до відповідних виходів

БЖВП (рознімання X2, X3, X5). Робочий струм світлодіодів задається резисторами R12... R14.

2.4 Блок живлення генератора озону

До складу блоку живлення генератора озону БЖГО входять наступні блоки і вузли функціональної семи БОС (рисунок 2.2):

- фільтр Ф;
- високочастотний імпульсний перетворювач ВІП;
- драйвер силового ключа ДСК;
- тактовий генератор ТГ;
- вузол звукової сигналізації ВЗС;
- чотири транзисторних ключа ТК1...ТК4;
- мікроконтролер МК.

Електрична принципова схема БЖГО приведена на рисунку 2.5.

Живлення елементів і вузлів БЖГО стабілізованими напругами 24 В, 12 В і 5 В здійснюється вихідними напругами БЖВП. Для зниження рівня пульсацій напруги і пригнічення високочастотних завад у ланцюгах живлення встановлені електролітичні і керамічні конденсатори С3...С6, С19...С24.

Фільтр Ф, призначений для фільтрації високочастотної складової вхідного струму ВІП (стабілізована напруга 24 В), являє собою П - подібний LC-фільтр, що включає в себе чотири електролітичні конденсатори С1, С2, С16, С17, дросель L1 і три керамічних конденсатора.

Високочастотний імпульсний перетворювач виконаний за схемою зворотно ходового імпульсного перетворювача з трансформаторним виходом. Імпульсний перетворювач включає в себе: силовий ключ (високовольтний MOSFET транзистор) VT1, формувач траєкторії переключення транзистора - С13, L2, VD3, VD4, зворотний діод VD5 і два резистора R9, R10.

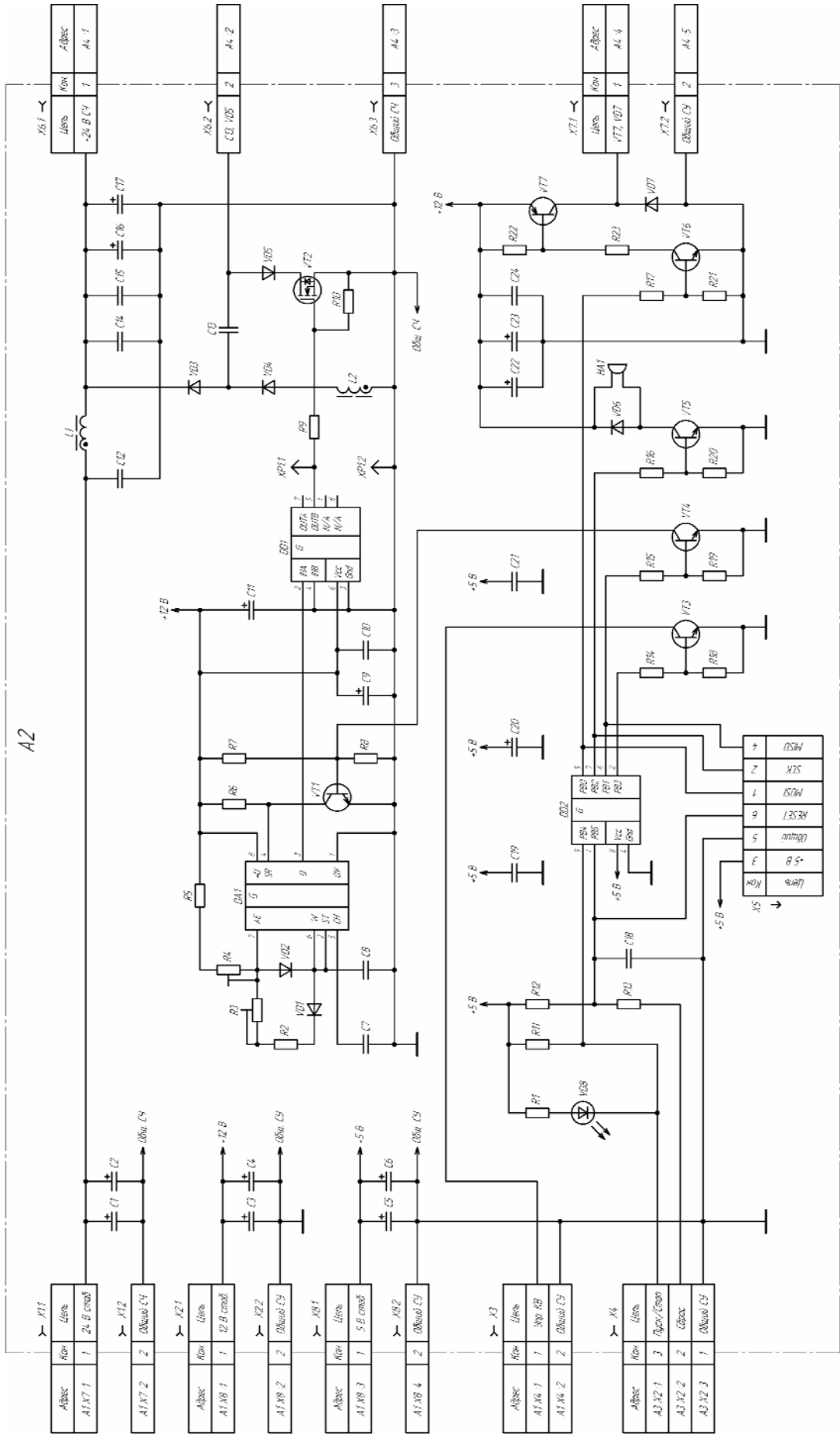


Рисунок 2.5 - Блок живлення генератора озону. Схема електрична принципова

Резистор R10 призначений для пригнічення електромагнітних наведень в ланцюзі затвор-витік VT1, а резистор R9 – для обмеження амплітуди струму затвора. Високовольтний трансформатор T1 до складу блоку БЖГО не входить. Він, з міркувань електробезпеки і надійності виробу, входить до складу блоку генерації озону БГО (рисунок 2.3, А4) і розташований в безпосередній близькості до генератора озону.

Тактовий генератор (ТГ) виконаний на базі інтегральної мікросхеми КР1006ВИ1 і являє собою генератор імпульсів с незалежним регулюванням тривалості вихідних імпульсів і частоти їх прямування. Тактовий генератор включає в себе: два конденсатора C7, C8, сім резисторів R2... R8, два високочастотних діода VD1, VD2, інтегральну мікросхему аналогового таймера DA1 і біполярний транзистор VT1.

Тривалість і частота проходження імпульсів управління задаються параметрами ланцюгів, що задають час – C8, R5, R4, VD2 і C8, R2, R3, VD1, відповідно.

Конденсатор C7 є коригувальним елементом, його наявність і місткість регламентовані виробником мікросхеми DA1.

Управління включенням тактового генератора здійснюється шляхом подачі напруги живлення на вхід SR мікросхеми DA1 за допомогою нормально відкритого ключа R6... R8, VT1. При наявності на вході SR сигналу в діапазоні напруг 0...0,9, генератор знаходиться в загальмованому стані. На виході Q мікросхеми DA1 формується сигнал «0», що відповідає рівню напруги 0,4...0,75 В.

На виході тактового генератора встановлений драйвер силового ключа DD1 (ДСК), призначений для перетворення вихідних імпульсів DA1 в імпульси управління транзистором VT2.

Мікроконтролер (МК) виконаний на базі мікросхеми ATtiny13A виробництва Atmel.

Мікроконтролер включає в себе інтегральну мікросхему DD2, що являє собою восьми розрядний AVR мікроконтролер, чотири резистора R1, R11...R13, конденсатор C18, рознімання X5 і діод VD8.

Рознімання X5 призначене для підключення програматора до контролера DD2.

Резистори R12, R13 і конденсатор C18, що підключені до входу PB5, складають ланцюг установки DD2 в початковий стан при подачі напруги живлення або при надходженні з зовнішнього пристрою сигналу «0» (СКИДАННЯ). Блокування роботи DD2, при відсутності на вході PB4 сигналу «0» (ПУСК) здійснюється резистором R11.

Мікросхема DD2 призначена для формування сигналів включення тактового генератора ТГ, генератора імпульсів управління двотактним інвертором (БЖВП), вузла звукової сигналізації і вузла охолодження в залежності від режиму роботи БОС.

Посилення вихідних сигналів DD2 здійснюється чотирма транзисторними ключами ТК1...ТК4 (рисунки 2.2 і 2.5):

- ТК1 – VT3, R14, R18 – ключ керування включенням генератора імпульсів управління двотактним інвертором, що виконаний на мікросхемі DD1 (рисунк 2.4);

- ТК2 – VT4, R15, R19 – ключ керування включенням тактового генератора, виконаного на мікросхемі DA1 (рисунк 2.5);

- ТК3 – VT6, VT7, VD7, R17, R21... R23 – ключ керування включенням вузла охолодження (рисунк 2.2 і 2.5);

- ТК4 – VT5, VD6, R16, R20 – ключ керування включенням вузла звукової сигналізації (рисунк 2.2 і 2.5).

Індикація наявності сигналу «0» (ПУСК) на вході PB5 DD2 здійснюється світлодіодом VD8. Резистор R1 задає робочий струм світлодіода.

Вузол звукової сигналізації являє собою випромінювач звуку частотою 2...5 кГц з вбудованим генератором – HA1 (рисунк 2.5).

Часові діаграми, що відображують роботу функціональних вузлів озонаторної станції приведені на рисунку 2.6.

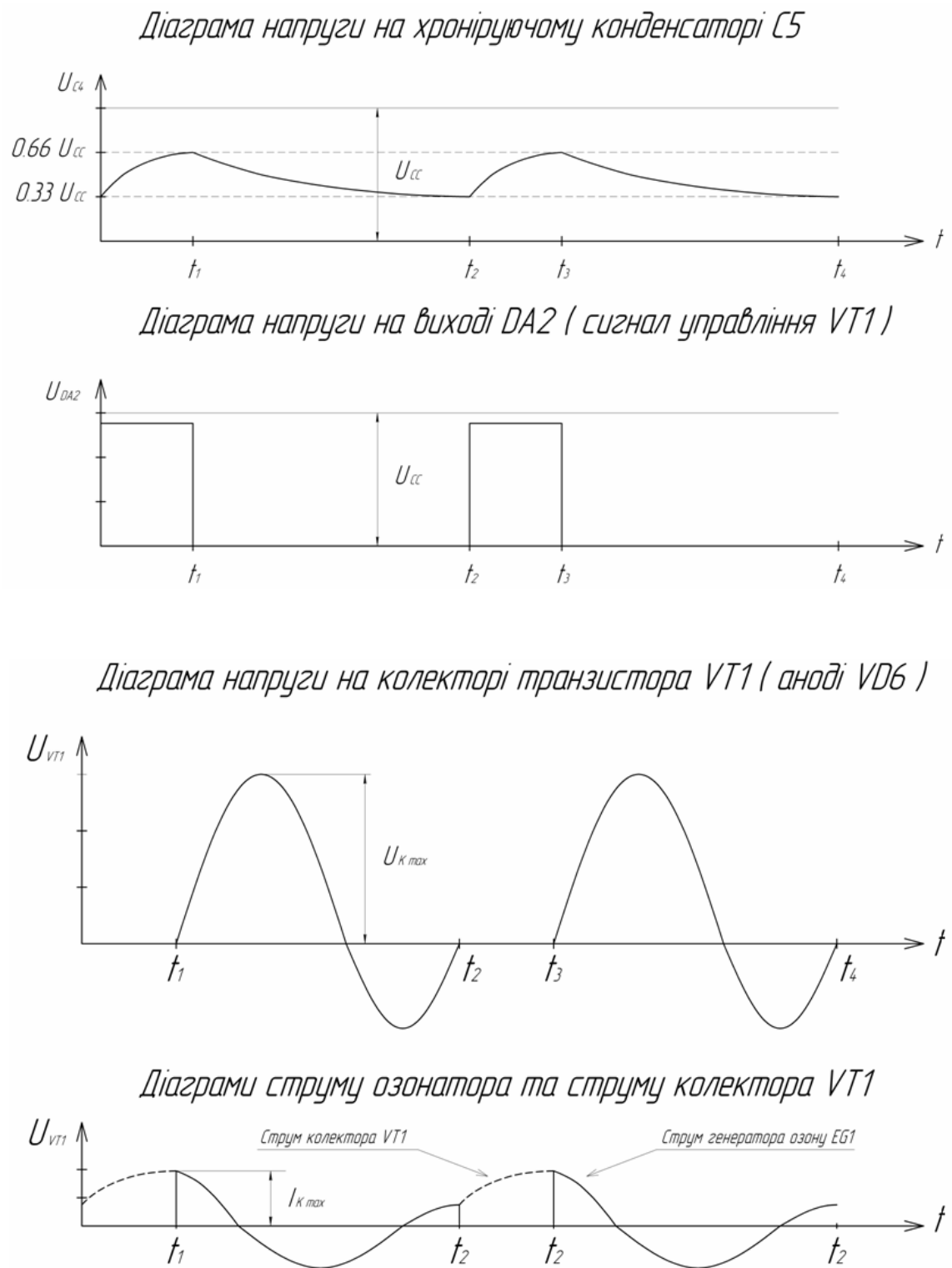


Рисунок 2.6 – Часові діаграми роботи озонаторної станції

3 РОЗРАХУНОК ЕЛЕМЕНТІВ СХЕМИ БОРТОВОЇ ОЗОНАТОРНОЇ СТАНЦІЇ

Живлення генератора озону здійснюється від імпульсного високочастотного одноктного зворотно ходового перетворювача. З метою забезпечення високих масогабаритних показників виробу приймається значення робочої частоти перетворювача $f_{\text{con}} = 44$ кГц.

Вихідні дані для розрахунку ВІП:

потужність перетворювача, P_{pow} , Вт	30,0
вхідна напруга, U_{pow} , В	24,0
робоча частота, f_{con} , кГц	44,0
коефіцієнт заповнення імпульсів управління, γ	0,33

3.1 Розрахунок основних енергетичних характеристик

Електрична принципова схема ВІП приведена на рисунку 3.1. Додатково на рисунку 3.1 зображені вхідний фільтр ВІП (C1, C2, C12, C14...C17, L1) і драйвер силового ключа (C9, C10, DD1).

Значення середнього струму, споживаного ВІП

$$I_{\text{pow}} = \frac{P_{\text{pow}}}{U_{\text{pow}}} = \frac{30}{24} = 1,25 \text{ A} \quad (3.1)$$

Амплітудне значення струму стоку VT2 або прирощення струму первинної обмотки трансформатора T1 за час включеного стану транзистора VT2 при $\gamma = 0,33$

$$\Delta I_1 = I_{D \text{ max}} = \frac{I_{\text{pow}}}{\gamma} = \frac{1,25}{0,33} = 3,79 \text{ A} \quad (3.2)$$

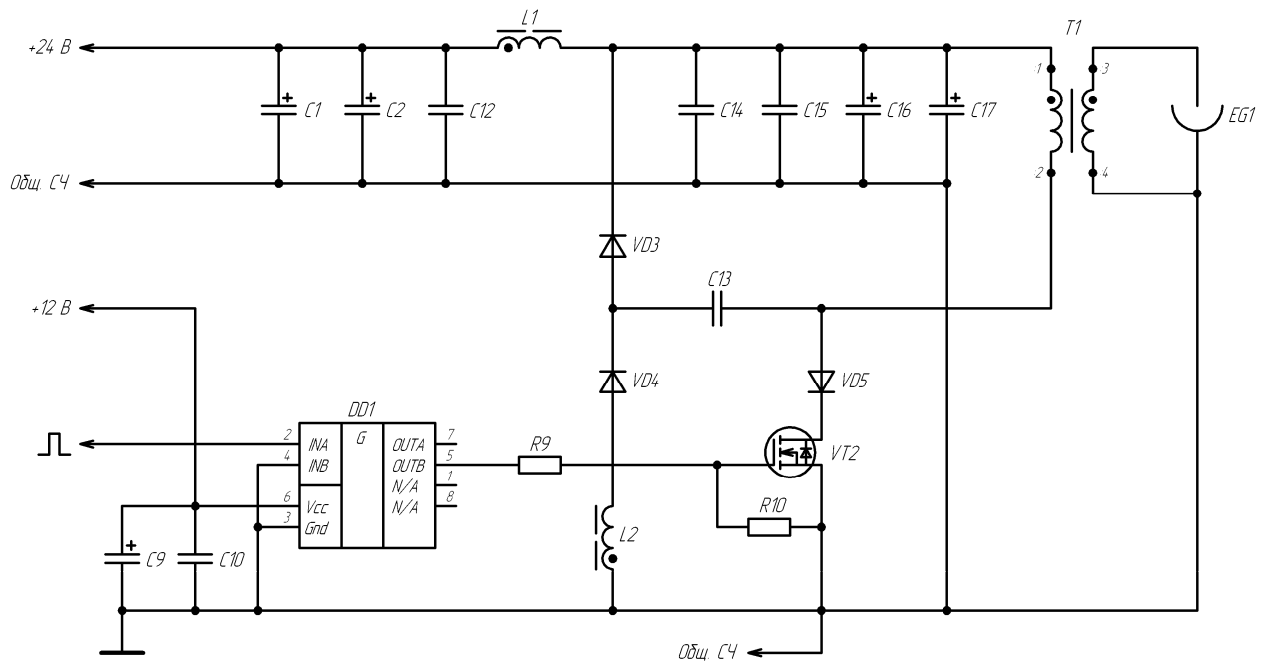


Рисунок 3.1 – Електрична принципова схема ВІП

Діюче значення струму первинної обмотки трансформатора Т1

$$I_1 = \frac{I_{pow}}{\sqrt{\gamma}} = \frac{1,25}{\sqrt{0,33}} = 2,18 \text{ A} \quad (3.3)$$

Площа перерізу проводу первинної обмотки, при допустимій щільності струму $\rho = 5 \text{ А/мм}^2$

$$S_{ww1} = \frac{I_1}{\rho} = \frac{2,18}{5} = 0,436 \text{ мм}^2 \quad (3.4)$$

Діаметр дроту первинної обмотки

$$d_1 = \sqrt{\frac{4 \cdot S_{ww1}}{\pi}} = \sqrt{\frac{4 \cdot 0,436}{3,14}} = 0,745 \text{ мм} \quad (3.5)$$

Глибина проникнення струму, що обумовлена скін-ефектом на робочій частоті перетворювача становить

$$\delta = \frac{64}{\sqrt{f_{con}}} = \frac{64}{\sqrt{44 \cdot 10^3}} = 0,305 \text{ мм} \quad (3.6)$$

Проводом первинної обмотки може бути використаний дріт діаметром менше, ніж $\delta = 0,305$ мм.

Вибирається проводом первинної обмотки, провід ПТЭВ - 0,224 (діаметр дроту $d = 0,24$ мм) з метою виготовлення з неї литцендрату перерізом $S_{litz} \geq S_{ww1} \geq 0,436$ мм.

Площа перерізу проводу ПТЭВ - 0,224

$$S_w = \frac{\pi \cdot d^2}{4} = \frac{3,14 \cdot 0,224^2}{4} = 0,0394 \text{ мм}^2 \quad (3.7)$$

Кількість жил (проводів) литцендрату

$$n_{litz} = \frac{S_{ww1}}{S_w} = \frac{0,436}{0,0394} = 11,06 \quad (3.8)$$

Кількість жил литцендрату первинної обмотки трансформатора приймається Т1 $n_{litz1} = 11$.

При діючому значенні напруги живлення генератора озону $U_{OG} = 3,0$ кВ, діюче значення струму вторинної обмотки трансформатора Т1

$$I_2 = \frac{P_{pow}}{U_{OG}} = \frac{30}{3000} = 0,01 \text{ А} \quad (3.9)$$

Площа перерізу проводу вторинної обмотки, при допустимій щільності струму $\rho = 5 \text{ А/мм}^2$

$$S_{ww2} = \frac{I_1}{\rho} = \frac{0,01}{5} = 0,002 \text{ мм}^2 \quad (3.10)$$

Діаметр дроту вторинної обмотки

$$d_2 = \sqrt{\frac{4 \cdot S_{ww1}}{\pi}} = \sqrt{\frac{4 \cdot 0,002}{3,14}} = 0,05 \text{ мм} \quad (3.11)$$

Виготовити трансформатор з товщиною дроту вторинної обмотки $d_2 = 0,05 \text{ мм}$ технологічно дуже складно. Приймається проводом вторинної обмотки провід ПТЭВ - 0,1 (діаметр дроту $d = 0,1 \text{ мм}$).

З метою зниження напруги стік-витік транзистора VT2 приймається значення коефіцієнта трансформації T_1

$$k_T \leq \frac{U_1}{U_2} \leq 0,05 \quad (3.12)$$

де U_1 – напруга первинної обмотки трансформатора (індукована);

U_2 – напруга вторинної обмотки трансформатора.

Діюче значення напруги вторинної обмотки трансформатора дорівнює діючому значенню напруги живлення генератора озону $U_{OG} \geq 3,0 \text{ кВ}$.

Амплітудне значення напруги стік-витік транзистора VT2 при $k_T = 0,05$ і $U_{OG} = 3,0 \text{ кВ}$

$$U_{VT2 \text{ max}} = \sqrt{2} \cdot k_T \cdot U_2 = \sqrt{2} \cdot k_T \cdot U_{OG} = 1,41 \cdot 0,05 \cdot 3000 = 212 \text{ В} \quad (3.13)$$

На підставі результатів розрахунків $U_{VT2 \max} = 212 \text{ В}$ і $I_{D \max} = 3,79 \text{ А}$, з урахуванням дворазового запасу, транзистором VT2 вибирається транзистор IRFB460 або його аналог SiHFP460 виробництва Vishay з наступними параметрами:

структура	N-канал
амплітудне значення струму стоку, $I_{D \max}$, А	80,0
номінальне значення струму стоку, при $t = 25 \text{ }^\circ\text{C}$, I_D , А	20,0
номінальне значення струму стоку, при $t = 100 \text{ }^\circ\text{C}$, I_D , А	13,0
максимальна напруга стік-витік, $U_{DS \max}$, В	500
напруга управління, U_{GS} , В	± 20
опір каналу стік-витік, R_{DS} , Ом	0,27
час включення, t_{on} , нс	18
час вимикання, t_{off} , нс	110
вхідна ємність затвору, C_{GS} , пФ	4200
максимальна потужність, що розсіюється без охолоджувача, $P_{D \max}$, Вт	2,0
максимальна потужність, що розсіюється з охолоджувачем $P_{D \max}$, Вт	280
тип корпусу	TO-247
робоча температура, $^\circ\text{C}$	$-55 \dots +150$

Діодом VD5 вибирається діод HFA15TB60 виробництва Vishay з наступними параметрами:

максимальне значення випрямленого струму, $I_{FS \max}$, А	150
амплітудне значення імпульсного прямого струму, I_F , А	15,0
максимальне пряме падіння напруги при $I_F = 4,0 \text{ А}$, $U_{FM \max}$, В	1,38
пряме падіння напруги при $I_F = 0,1 \text{ А}$, $U_{FM \min}$, В	0,7
максимальна зворотна напруга, U_{BR} , В	600
час відновлення, t_{rr} , нс	23
тип корпусу	TO-220

Для захисту від електромагнітних перешкод, перехід затвор-витік шунтується резистором R8 опором 1,0 кОм. Виходячи з того, що ємність затвора VT1 заряджається до величини напруги живлення $U_{CS} = 12\text{В}$

$$I_{R8} = \frac{U_{CS}}{R8} = \frac{12}{1000} = 12 \text{ мА} \quad (3.14)$$

$$P = I_{R8}^2 \cdot R8 = (12 \cdot 10^{-3})^2 \cdot 1000 = 0,144 \text{ Вт} \quad (3.15)$$

Резистором R8 застосується резистор R-1206 1,0 кОм $\pm 1\%$ muRata.

Драйвером силового ключа вибирається мікросхема IR4427 (DD1) виробництва International Rectifier

Максимальний вихідний струм DD1 становить $I_{OUT} = 1.5 \text{ А}$

$$R7 = \frac{U_{CS}}{I_{OUT}} = \frac{12}{1,5} = 8 \text{ Ом} \quad (3.16)$$

Струм заряду/розряду імпульсний, тривалістю не більше 100 нс (ємність затвора 4200 пФ)

$$\tau = R7 \cdot C_{GS} = 8 \cdot 4200 \cdot 10^{-12} = 33,6 \cdot 10^{-9} \text{ с} \quad (3.17)$$

При тривалості імпульсу управління 5 мкс часом заряду/розряду можна знехтувати

Резистором R7 застосується резистор R-1206 8,2 Ом $\pm 1\%$ muRata.

3.2 Розрахунок параметрів трансформатора

Тривалість імпульсу управління, періоду і паузи при $f_{con} = 44,0$ кГц і коефіцієнті заповнення $\gamma = 0,33$

$$t_i = \frac{1}{f_{con}} \cdot \gamma = \frac{1}{44000} \cdot 0,33 = 7,5 \cdot 10^{-6} \text{ c} \quad (3.18)$$

$$T = \frac{1}{f_{con}} = \frac{1}{44000} = 22,73 \cdot 10^{-6} \text{ c} \quad (3.19)$$

$$t_p = T - t_i = 15,23 \cdot 10^{-6} \text{ c} \quad (3.20)$$

При тривалості імпульсу управління $t_i = 7,5$ мкс індуктивність первинної обмотки трансформатора $T1$ дорівнює

$$L_\mu = \frac{(U_{pow} - U_{DS\ on} - U_R) \cdot t_i}{I_{1\max}} = \frac{(24 - 0,51 - 1,04) \cdot 7,5 \cdot 10^{-6}}{3,79} = 44,4 \cdot 10^{-6} \text{ Гн} \quad (3.21)$$

де $U_{DS\ on}$ – середнє значення падіння напруги на переході стік-витік VT2;

U_R – середнє значення падіння напруги на діоді VD5

Середні значення падіння напруги на транзисторі VT2 і діоді VD5 при протіканні струму первинної обмотки трансформатора визначені за формулами:

$$U_{DS\ on} = \frac{R_{DS} \cdot I_{D\max}}{2} = \frac{0,27 \cdot 3,79}{2} = 0,51 \text{ В} \quad (3.22)$$

$$U_{FM} = \frac{U_{FM\max} + U_{FM\min}}{2} = \frac{1,38 + 0,7}{2} = 1,04 \text{ В} \quad (3.23)$$

На підставі формули визначення потужності магнітопроводу для зворотно ходового перетворювача визначається об'єм магнітопроводу трансформатора для перетворювача потужністю через $P_{pow} = 30$ Вт

$$P_{\mu} = \frac{S_{ST} \times B^2 \times l_{med}}{2 \times \mu \times \mu_0} \times f_{con} \quad (3.24)$$

$$V_{ST} = \frac{2 \cdot \mu \cdot \mu_0 \cdot P_{pow}}{B^2 \cdot f_{con}} \quad (3.25)$$

де μ_0 – абсолютна магнітна проникність вакууму, $\mu_0 = 1,257 \times 10^{-6}$ Гн/м;

μ – магнітна проникність магнітного осердя;

S_{ST} – площа перерізу магнітопроводу;

l_{med} – довжина середньої лінії магнітопроводу;

B – електромагнітна індукція в магнітопроводі.

Магнітопроводом вибирається тороїдальне альсіферове осердя з наступними параметрами:

– магнітна проникність матеріалу $\mu = 125$;

– індукція насичення магнітопроводу $B_S = 1,05$ Тл.

По каталогу DMEGC вибирається найближчий більший по потужності магнітопровід DS572125, що відповідає наступним параметрам:

індукція насичення, B_S , Тл	1,0
магнітна проникність матеріалу, μ	125
зовнішній діаметр, $D1$, мм	57,2
внутрішній діаметр, $D2$, мм	35,6
товщина, H , мм	14,0
зовнішній діаметр, з урахуванням ізоляції, $D1_{ins}$, мм	58,0
внутрішній діаметр, з урахуванням ізоляції, $D2_{ins}$, мм	34,74
товщина, з урахуванням ізоляції, H_{ins} , мм	14,86

довжина середньої лінії, l_{med} , мм

143

площа перерізу, S_{ST} , мм²

144,4

Тороїдальне осердя приведено на рисунку 3.2.

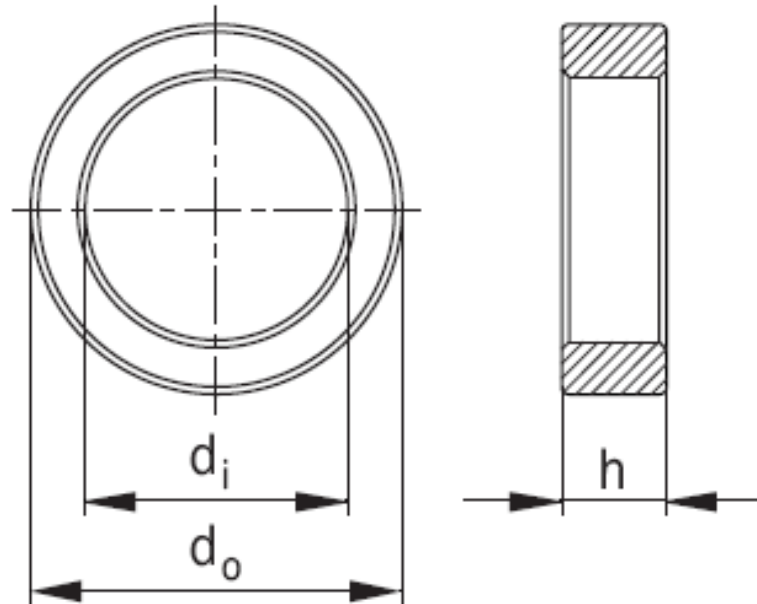


Рисунок 3.2 – Тороїдальне осердя

Кількість витків первинної обмотки, для вибраного осердя

$$W_1 = \sqrt{\frac{L_\mu \times l_{med}}{\mu \times \mu_0 \times S_{ST}}} = \sqrt{\frac{44,4 \times 10^{-6} \times 143 \times 10^{-3}}{125 \times 1,257 \times 10^{-6} \times 144,4 \times 10^{-6}}} = 16,7 \text{ витка} \quad (3.26)$$

Приймається $W_1 = 17$ витків.

Кількість витків вторинної обмотки при $k_T = 0,05$

$$W_2 = \frac{W_1}{k_T} = \frac{17}{0,05} = 340 \text{ витков} \quad (3.27)$$

Довжина окружності внутрішнього діаметру магнітопроводу становить

$$l_{D2} = \pi \cdot D_{2ins} = 3,14 \cdot 34,74 = 109 \text{ мм} \quad (3.28)$$

Довжина сектора, займана вторинною обмоткою на внутрішній поверхні магнітопроводу, складає

$$l_{sec} = W_2 \cdot d_2 = 340 \cdot 0,1 = 34 \text{ мм} \quad (3.29)$$

4 КОНСТРУКТОРСЬКО-ТЕХНОЛОГІЧНА ЧАСТИНА

4.1 Конструкція основних деталей силової частини озонаторної станції

Основні деталі, які є в блоці електросинтезу озону силової частини озонаторної станції: штуцери, електрод та пробка.

Штуцер 10/17/7 виконаний з прутка 12X18Н10Т ГОСТ 5949-75. Креслення штуцера представлено на рисунку 4.1.

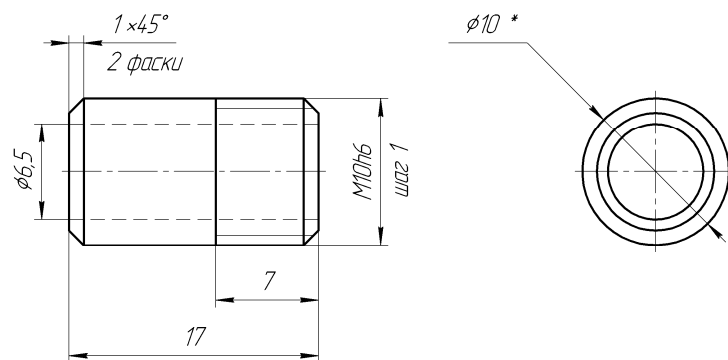


Рисунок 4.1 – Штуцер 10/17/7

Примітка: 1. Не вказані граничні відхилення розмірів: Н10; h10; ±IT15/2

2. * Розмір для довідок

На рисунку 4.2 наведене креслення штуцера фланцевого 10/52/20, виконаного з прутка 12X18Н10Т ГОСТ 5949-75.

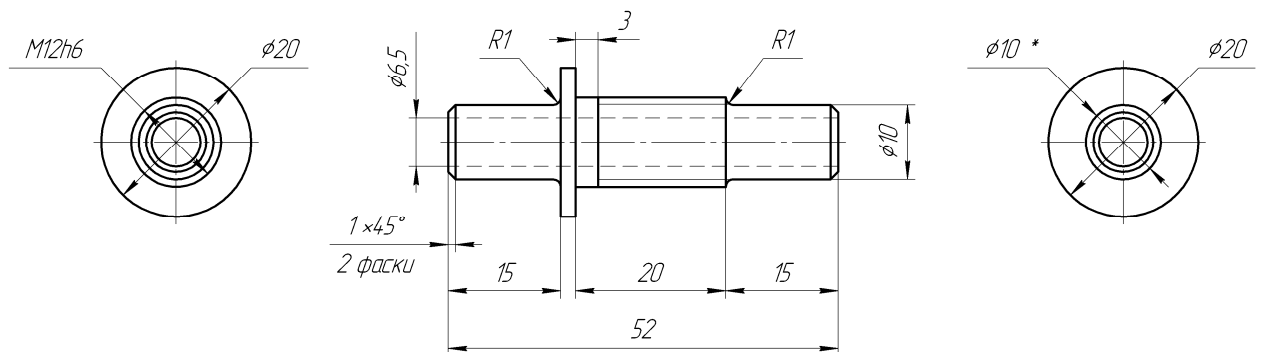


Рисунок 4.2 – Штуцер фланцевий 10/52/20

Примітка: 1. Не вказані граничні відхилення розмірів: Н10; h10; ±IT15/2

2. * Розмір для довідок.

Креслення електрода 21/10, що виготовляється зі смуги 12Х18Н10Т ГОСТ 5949-75, приведенне на рисунку 4.3.

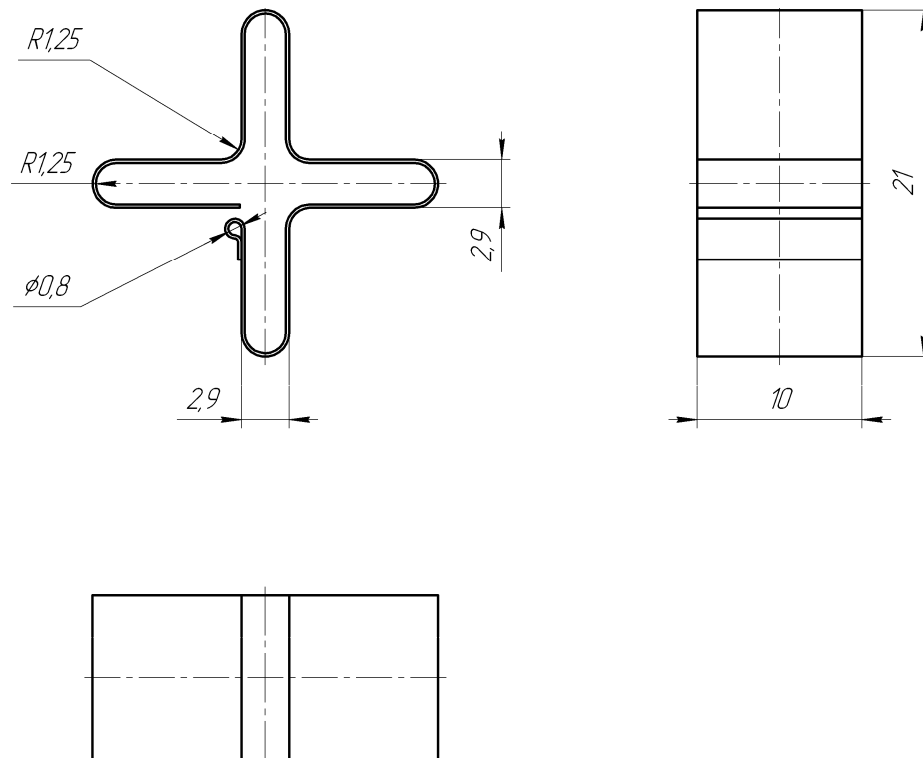


Рисунок 4.3 – Електрод 21/10

Примітка: 1. Відхилення лінійних розмірів $\pm 0,1$ мм;

2. Товщина смуги $\delta = 0,2$ мм;

3. Довжина заготівки $l = 80,0$ мм.

Пробка виконана з фторопласту Ф4 ГОСТ10007-72. Креслення пробки приведенне на рисунку 4.4.

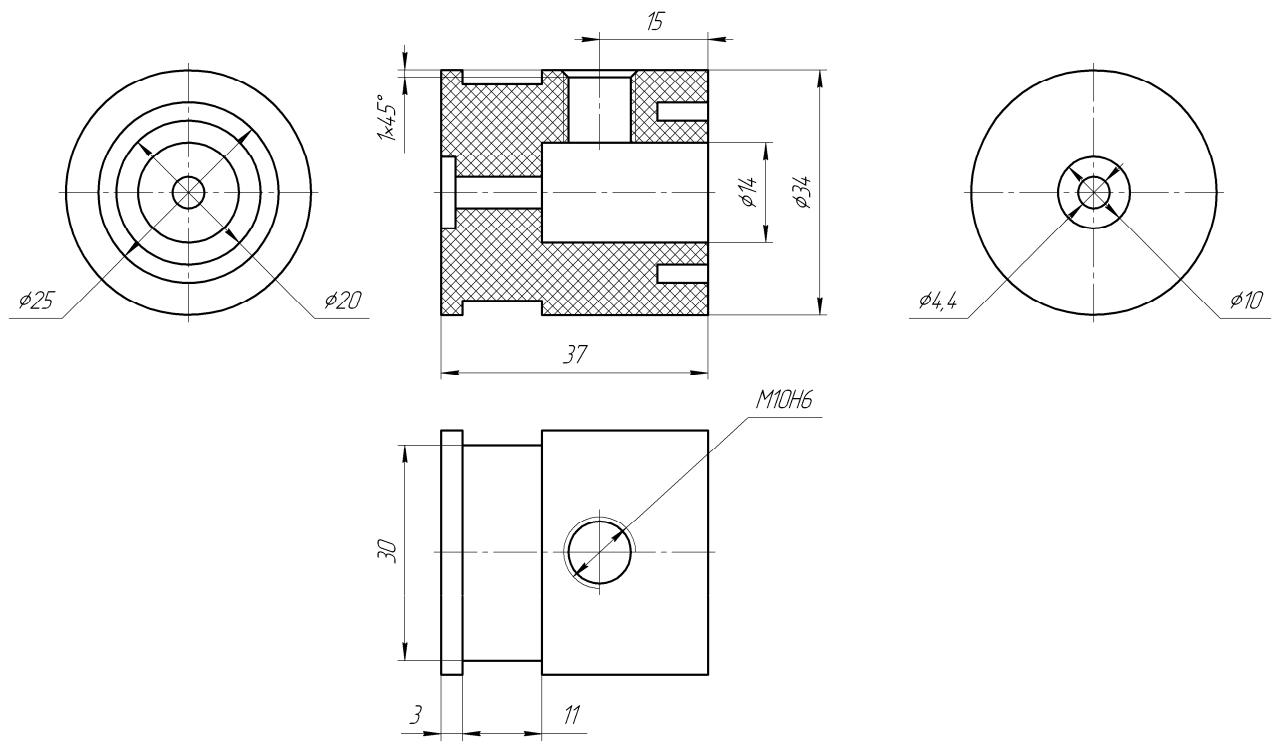


Рисунок 4.4 – Пробка

Не вказані граничні відхилення розмірів: Н10; h10; ±IT15/2

4.2 Друкована плата силовій частини озонаторної станції

Плата силовій частини озонаторної станції виконана на однобічному склотекстоліті СФ-3. Друкована плата силовій частини ОС з проставленими розмірами представлена на рисунку 4.5.

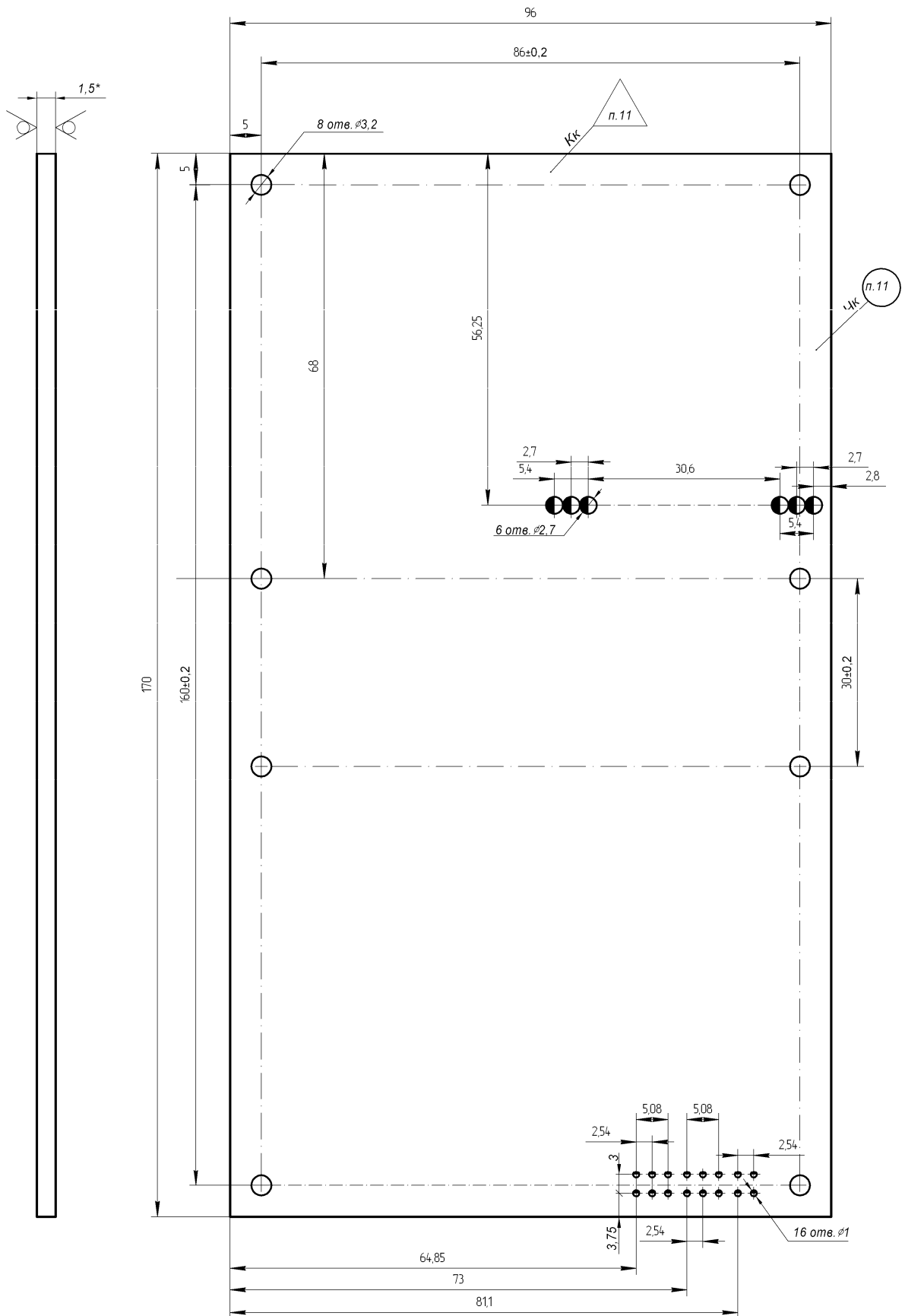


Рисунок 4.5 – Друкована плата силовій частини ОС

Топологія друкованої плати показана на рисунку 4.6.

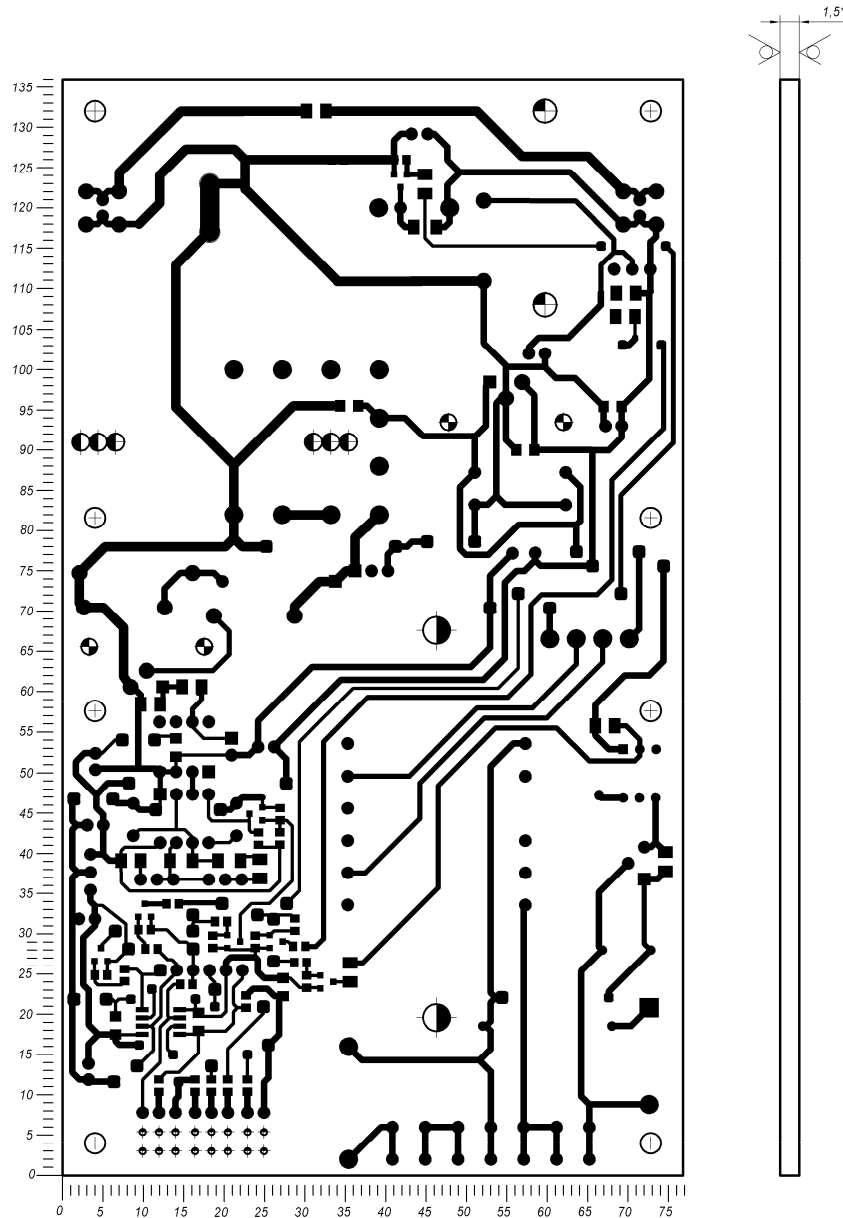


Рисунок 4.6 – Топологія друкованої плати силової частини озонаторної станції

4.3 Методика налаштування приладу

Розроблений озонатор має невисоку потужність і виробляє 100 міліграм озону в годину. Тому для його наладки немає необхідності використовувати імітатор навантаження, як це прийнято для потужних промислових озонаторів. Процес наладки зводиться до налаштування електромагнітної системи «високовольтний трансформатор – генератор озону» у резонанс.

4.3.1 Моделювання електромагнітних процесів в системі «трансформатор – генератор озону»

При моделюванні електромагнітних процесів в системі «високочастотний трансформатор – генератор озону бар'єрного озонатора» моделюється розрядний проміжок бар'єрного розряду.

На рисунку 4.7 зображений сегмент генератору озону в області бар'єрного розряду. Внутрішній електрод (електрод 2) має форму хреста з округленими рогами. Зовнішній електрод (електрод 1) розташований безпосередньо на кварцовій трубці (діелектричний бар'єр) з зовнішньої сторони. Розряд починається з найменшого проміжку, тому що він має найменше значення напруги пробую.

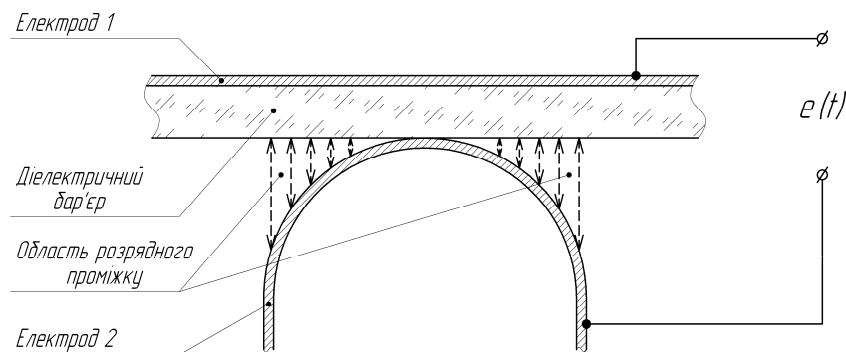


Рисунок 4.7 – Стрімери (короткочасні мікророзряди) в розрядному проміжку

Після зростання напруги стримерний розряд виникає також в інших ділянках із збільшеною напругою пробую. Відповідно до цього зі зростанням напруги площа бар'єрного розряду під внутрішнім електродом зростає. Треба відмітити, що внаслідок перезаряду бар'єрної ємності та перерозподілу напруги під час існування стримеру, ділянка з меншою пробивною напругою має за одну напівхвилю вхідної напруги декілька стримерів. Зі збільшенням розрядного проміжку кількість і відповідно частота стримерів зменшується.

На рисунку 4.8 зображена блок-схема моделі одиничного стримеру.

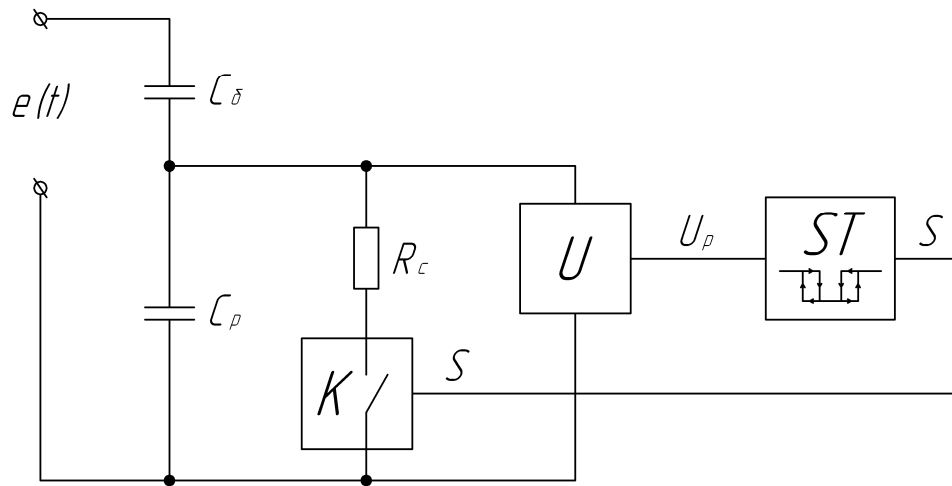


Рисунок 4.8 – Блок-схема моделі одиничного стрімеру

Модель одиничного стрімеру включає в себе конденсатор C_δ , (ділянка бар'єрної ємності), конденсатор C_p (ємність розрядного проміжку), ідеальний ключ K , датчик напруги U , пороговий елемент з петлею гістерезису ST і резистор R_c , що імітує активний опір стрімера. В якості джерела живлення застосоване джерело синусоїдальної ЕРС. Вихідний сигнал датчика напруги U_p , пропорційний напрузі на конденсаторі C_p , надходить на вхід порогового елемента ST . За досягнення на вході порогового елемента напруги, відповідної напрузі пробою ($-U_{p \max}$ або $+U_{p \max}$), на його виході формується сигнал включення ідеального ключа S .

При включенні ідеального ключа, конденсатор C_p , що імітує ємність розрядного проміжку розряджається на резистор R_c . Прохідна характеристика порогового елемента зображена на рисунку 4.9.

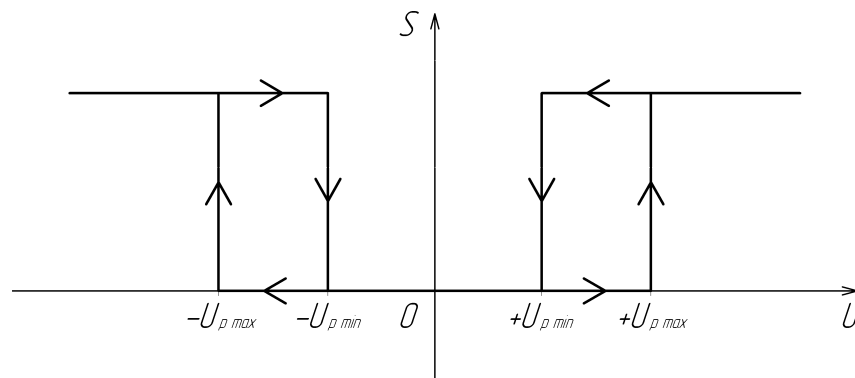


Рисунок 4.9 – Прохідна характеристика порогового елемента

Після розряду конденсатора до напруги відновлення розрядного проміжку ($-U_{p \text{ min}}$ або $+U_{p \text{ min}}$), на виході порогового елемента формується сигнал вимикання ідеального ключа S . Починається заряд конденсатора C_p і процес повторюється знову.

Модель генератора озону, що складається з $n = i$ моделей одиничних стрімерів, включених паралельно, зображена на рисунку 4.10. Додатково на рисунку зображені джерело синусоїдальної ЕРС, датчик струму і осцилограф.

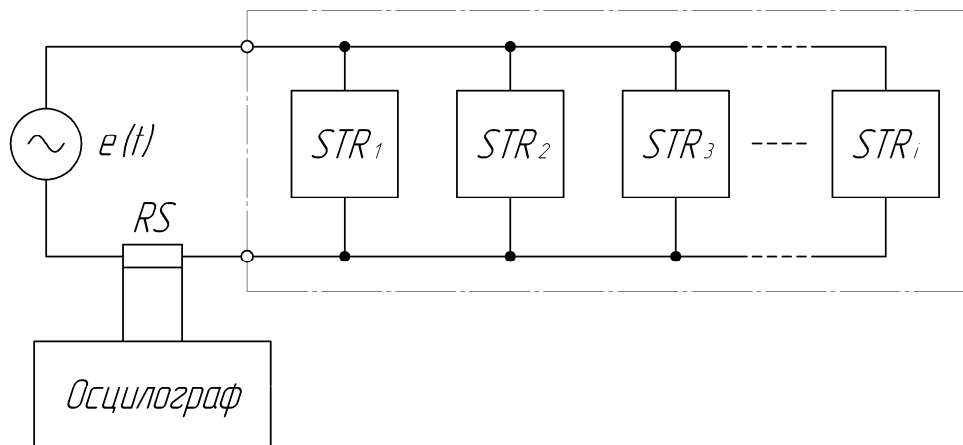


Рисунок 4.10 – Модель генератора озону

На рисунку 4.11 приведена реалізація моделі одиничного стрімера у програмному пакеті Matlab.

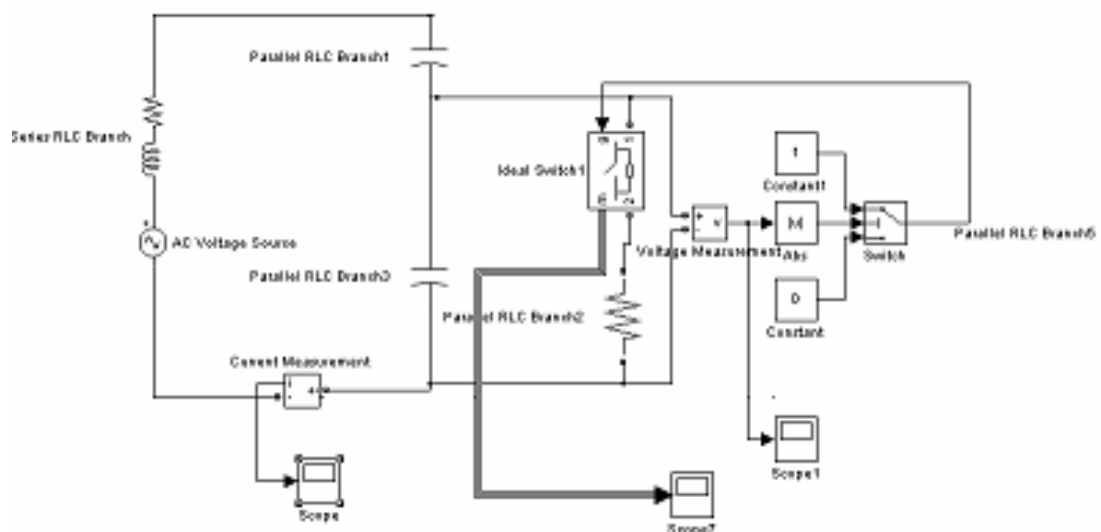


Рисунок 4.11 – Реалізація моделі одиничного бар'єрного розряду

На схемі напівпровідниковий перетворювач озонатора в вигляді джерела змінної напруги синусоїдальної форми. Внутрішній опір джерела та індуктивність розсіювання вторинної обмотки трансформатора позначаються опором та індуктивністю, відповідно. Бар'єрний та розрядний проміжки позначаються на схемі у вигляді відповідних ємностей. Для спостереження струму у контурі озонатора у нижній частині контуру підключений датчик струму. Його інформаційний вихід приєднаний до осцилографа.

Для моделювання стрімеру розрядна ємність зашунтована ключем, що управляється за допомогою спеціальної схеми, яка реалізує нелінійну вольт-амперну характеристику розрядного проміжку. Вона складається з датчика напруги та порогового елемента.

Вольт-амперна характеристика порогового елемента зображена на рисунку 4.9. Вона являє собою характеристику гістерезисного типу.

Характеристика має чотири порога два включення та два виключення, відповідно. Включений стан порогового елемента відповідає одиниці, виключений – нулю. Характеристика має симетрію відносно вісі напруги.

На рисунку 4.11 датчик напруги також використовується для спостереження під час моделювання значення напруги на бар'єрному проміжку. Для урахування втрат енергії у стрімері послідовно з ключем що управляється включений опір. Потрібно зазначити, що у процесі формування струму озонатора приймають участь усі стрімери. Для імітаційного моделювання розглянута вище модель використовується для побудови більш розширеної моделі. Вона включає в себе декілька стрімерних сегментів. Для імітації різноманітності умов стрімерного розряду варіативність моделі кожного стрімеру відноситься до величини стрімерної ємності та величини порога спрацьовування схеми управління ключем кожного стрімеру. Ця модель зображена на рисунку 4.12. В даному випадку вона складається з трьох підсистем.

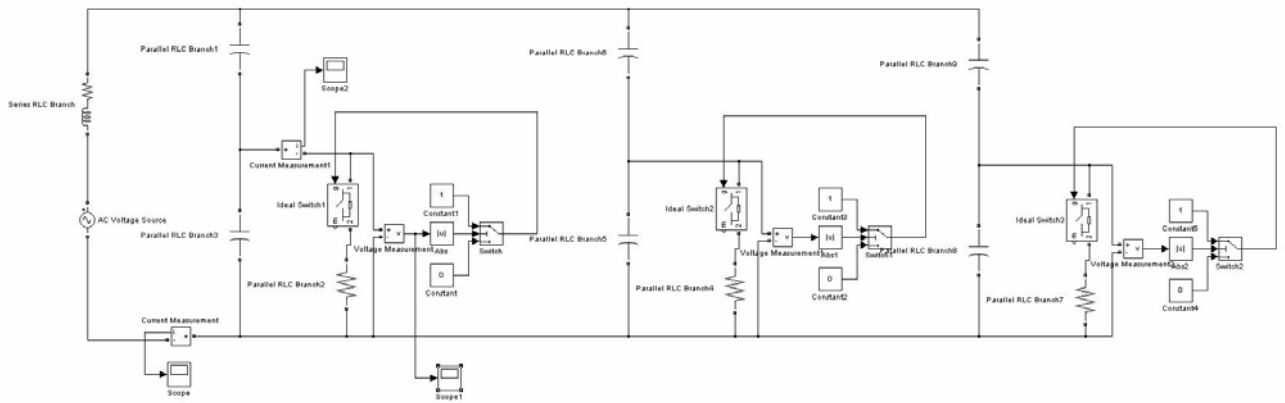


Рисунок 4.12 – Модель генератора озону в Matlab

Результати моделювання струму генератора озону наведені на рисунку 4.13.

На цьому рисунку видно виникнення стрибків струму які відповідають виникненню стрімера. Фактично кожен з цих сплесків є перехідний процес перерасподілу заряду між бар'єрним та розрядним проміжком який відбувається через джерело живлення, що і видно на рисунку. Тобто ці процеси фіксуються за допомогою датчика струму та осцилографу.

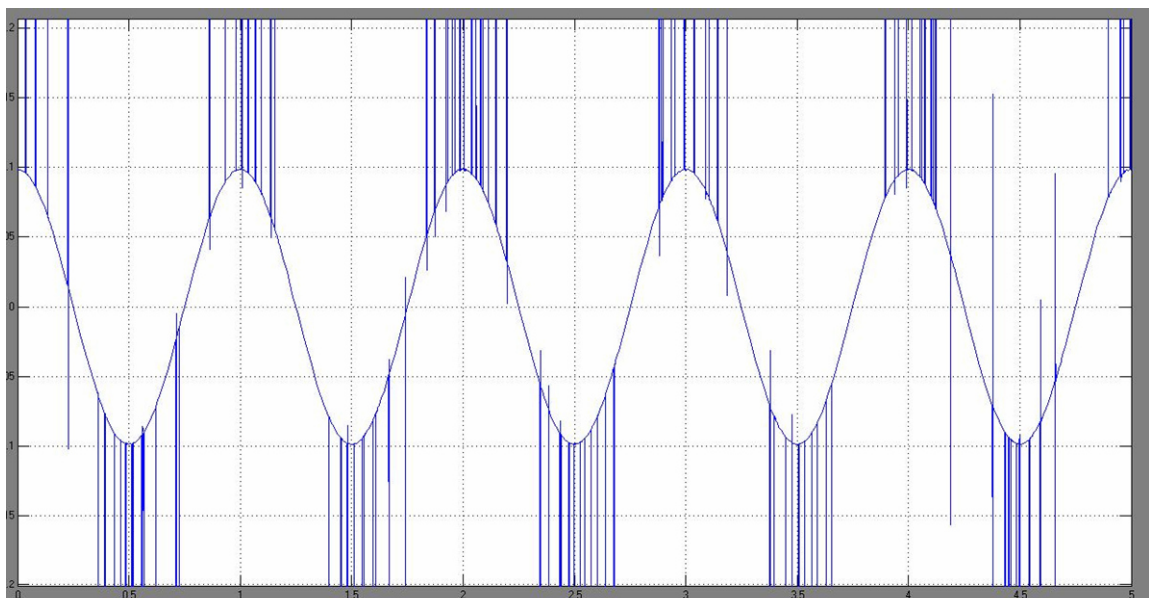


Рисунок 4.13 – Результат моделювання струму генератора озону

Зображений імітаційний процес збігається по візуальному виду з процесом що отриманий на реальному макеті на осцилографі. Зокрема ділянка виникнення стрімерів має назву «вуаль». Що підтверджує адекватність запропонованої моделі.

На рисунку 4.14 зображені результати моделювання напруги стрімеру озону.

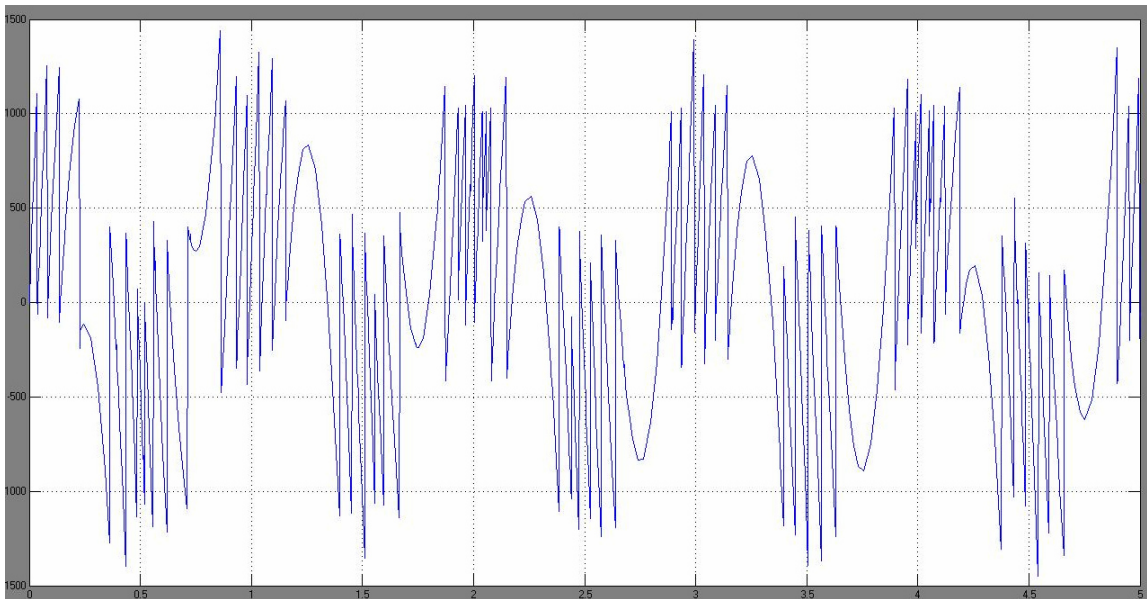


Рисунок 4.14 – Результат моделювання напруги стрімеру генератора озону

З рисунка видно, що за одну напівхвилю напруги джерела живлення в одній стрімерній області виникає декілька послідовних стрімерних розрядів, що абсолютно збігається з фізичними уявленнями про природу стрімерного розряду бар'єрного типу.

Ці результати також підтверджуються моделюванням струму стрімеру, що зображений на рисунку 4.15.

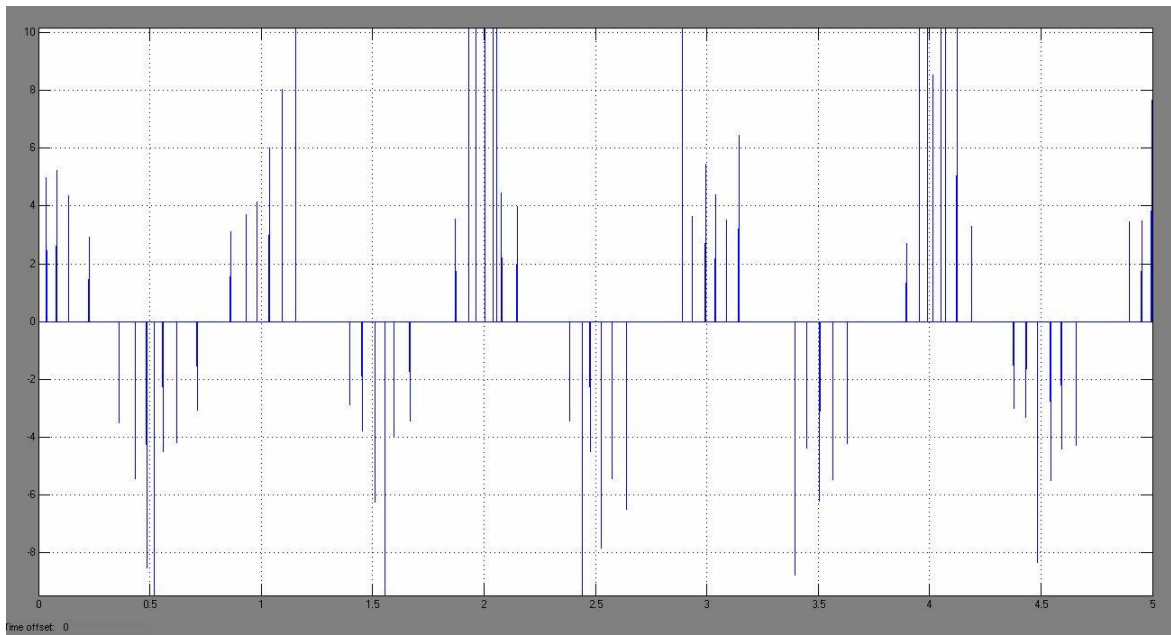


Рисунок 4.15 – Результат моделювання струму стрімеру генератора озону

Запропонована математична модель та її реалізації за допомогою персонального комп'ютера має високий рівень адекватності, підтверджується теоретичними уявленнями про фізику бар'єрного розряду та підтверджуються результатами експериментальних досліджень реального бар'єрного розряду.

4.3.2 Налаштування бортової озонаторної станції

Налаштування проводяться за допомогою розробленого стенду, електрична схема якого наведено на рисунку 4.16.

Як формувач траєкторії переключення транзистора VT2 використовується ланцюжок C25, R13, VD8 (встановлений джампер на розніманні XP11).

Коефіцієнт передачі датчика струму стоку транзистора VT2, виконаного на базі трансформатора струму ТА1, $k = 0,1$ (встановлений джампер на розніманні XP15) – струму $I = 2$ А відповідає сигнал $U = 200$ мВ.

Коефіцієнт передачі датчика струму навантаження (генератора озону), виконаного на базі трансформатора струму ТА2, $k = 10$ (встановлений джампер на рознімання ХР16) – струму $I = 0,05$ А відповідає сигнал $U_2 = 0,5$ В.

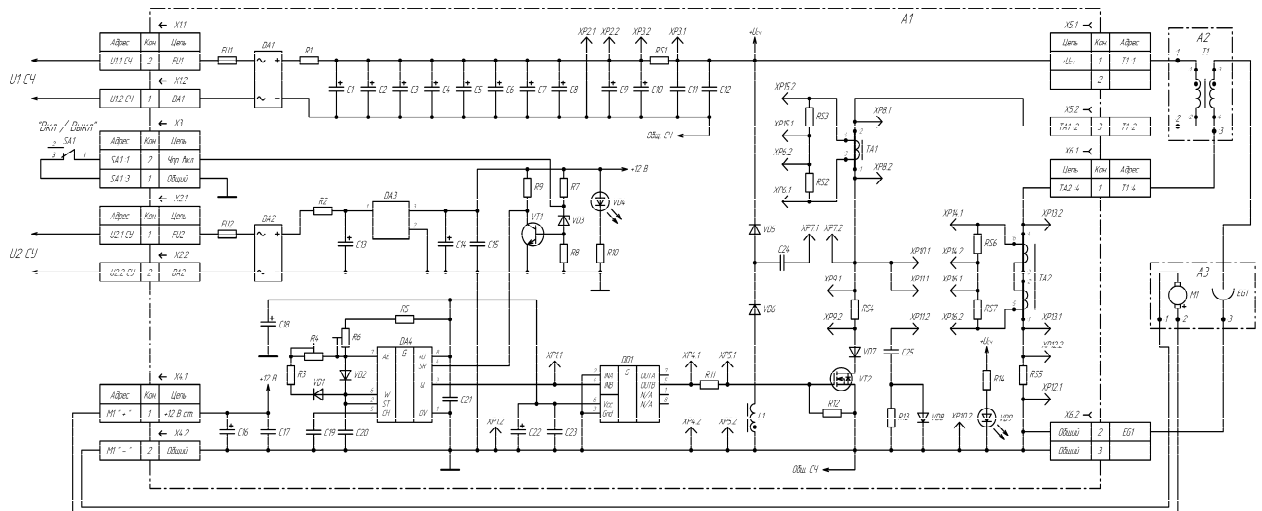


Рисунок 4.16 – Стенд для налагодження БАС

В якості джерела живлення силової частини використаний стабілізований лабораторний блок живлення Б5-47. Напряга живлення подається на контакти рознімання Х1.

Встановлюється напруга живлення силової частини стенду $U = 12$ В (контроль здійснюється на контрольних точках ХР2 за допомогою тестера Ц4352). Контроль струму, споживаного силовою частиною стенда здійснюється за допомогою тестера Ц4352.

Живлення системи управління здійснюється від нестабілізованого джерела однофазної змінної напруги напругою $17 \pm 1,7$ В, частотою 50 Гц. Напруга живлення подається на контакти рознімання Х2 (необхідне значення напруги живлення функціональних вузлів системи управління забезпечується стабілізатором напруги DA3 стенду).

В якості генератора озону використаний бар'єрний озонатор з адаптивним електродом, представлений на рисунку 4.17. Параметри генератора озону приведені в таблиці 4.1.

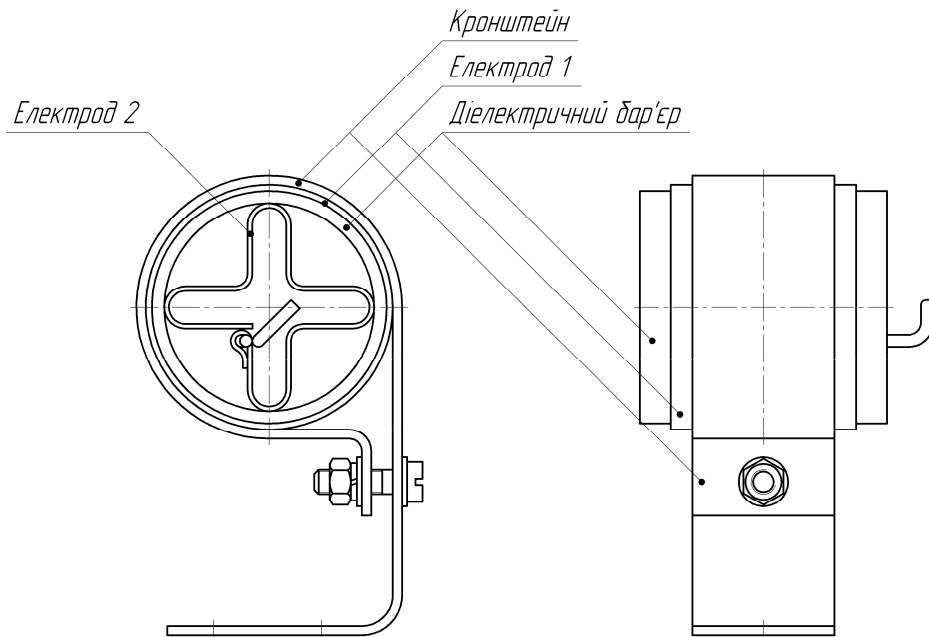


Рисунок 4.17 – Бар'єрний озонатор

Таблиця 4.1 – Параметри генератора озону

Найменування параметра	Значення параметра
Бар'єрна ємність генератора озону, пФ	4,69
Тангенс кута діелектричних втрат $\text{tg}\delta$	0,0031
Діелектричний бар'єр, матеріал / геометричні розміри, мм	скляна трубка 18 × 15 × 20
Електрод 1, матеріал / товщина, мм	алюмінієва фольга $\delta = 0,1$
Електрод 2, матеріал / товщина, мм	смуга 6X18Н10Т $\delta = 0,2$

Відносно контрольної точки ХР1.2 контролюється наявність живлення $9 \pm 0,5$ В на виводі 8 мікросхем DA2.

Обертанням движка резистора R4 встановлюється тривалість імпульсу управління транзистором VT1 22 мкс. Контролюється процес по екрану осцилографа (рисунок 4.18, нижня крива).

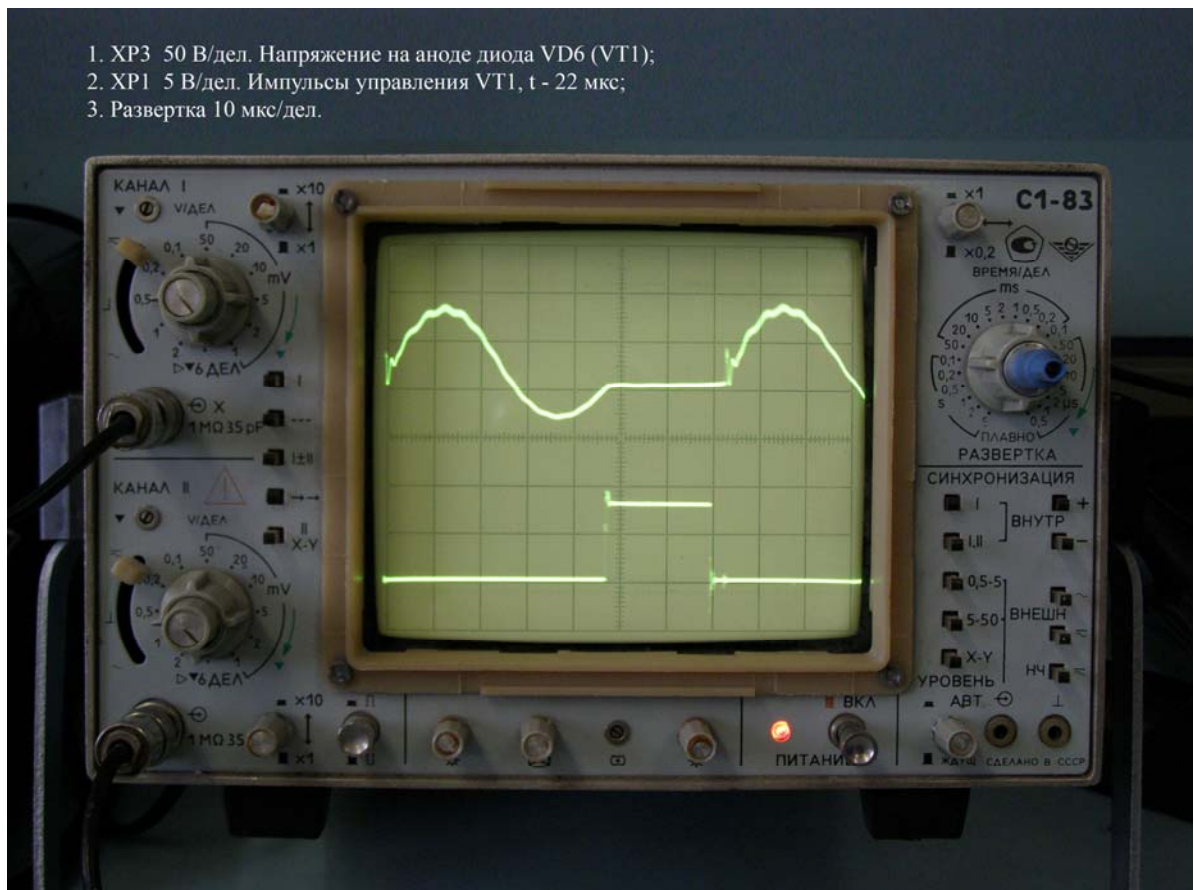


Рисунок 4.18 – Завдання довжини імпульсу управління транзистором VT1 і частоти роботи БОС

Обертанням движка резистора R2 встановлюється тривалість паузи управління транзистором VT1 так, щоб крива напруги на силовому ключі озонатора відповідала верхній кривій, приведений на рис. 4.18. Контролюється процес по екрану осцилографа.

Атенюатор другого каналу встановлюють в положення 10 мВ/дел. і масштабний перемикач в положення 1.

Контролюється форма кривої струму генератора озону. Вона повинна відповідати нижній кривій, приведений на рис. 4.19.

1. ХРЗ 50 В/дел. Напряжение на аноде диода VD6 (VT1), длительность импульса управления 22 мкс;
2. Ток нагрузки (трансформатор тока W1-2 витка, W2-20 витков, R-491-0 1% 30 Ом) 10 мВ/дел.;
3. Развертка 10 мкс/дел.

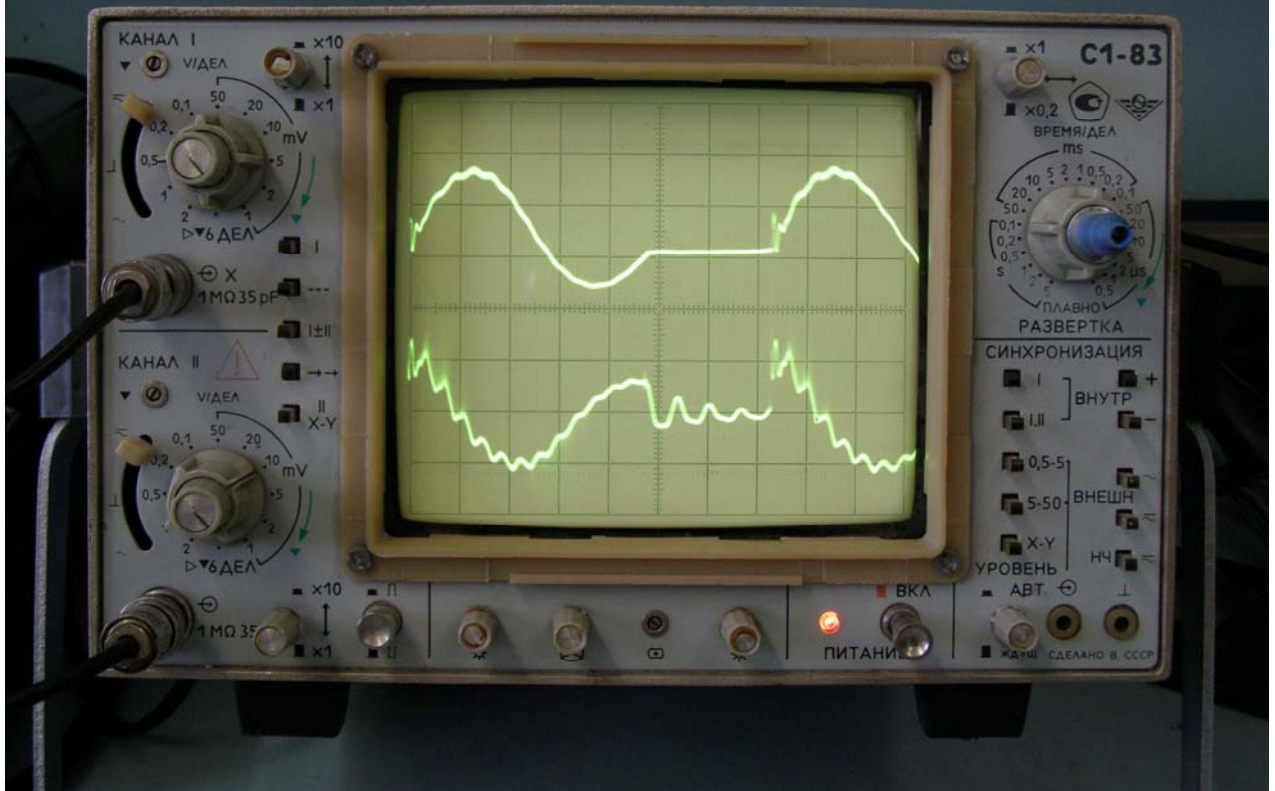


Рисунок 4.19 – Форма кривої напруги на силовому ключі озонатора (верхня) і форма кривої струму генератора озону (нижня)

4.4 Охорона праці в лабораторії

Лабораторія, де збирають і випробують озонатори, є приміщенням в якому розміщуються робочі місця, оснащені необхідними приладами і пристроями: для припаювання електронних та електричних компонентів на плату столи оснащені електропаяльником; для збірки виробу у корпус – електроінструментом. Випробування озонатору відбувається на столі де розташовані вимірювальні пристрої: стенд і осцилограф. Окремий стіл для комп'ютера з принтером.

Електроустаткування живиться від однофазної електричної мережі напругою 220В, частотою 50 Гц.

Основний шкідливий та небезпечний чинник є електричний струм (електромережа, трансформатор, електроустаткування, електропаяльник, електроінструменти, освітлення, кондиціонер, озонаторна станція).

Проходячи через людський організм, електрострум зумовлює термічну, електролітичну та біологічну дію. Термічна дія струму спричиняє опіки тіла, нагрівання і ушкодження кровоносних судин, нервів, мозку та інших органів і систем, що викликає їх серйозний функціональний розлад. Електролітична дія струму супроводжується розкладом крові, плазми та інших рідин в організмі людини, змінами в тканинах організму [19].

Біологічна дія струму виражається порушенням біоелектричних процесів, властивих живій матерії, тобто подразненням і збудженням живих тканин організму, що викликають судомні м'язів, тканин серця і легенів.

Розрізняють два види ураження організму електричним струмом: електричні травми та електричні удари.

Електричні травми – це місцеві ураження тканин та органів.

Характерними видами електротравм є електроопіки, електричні знаки, металізація шкіри, механічні ушкодження, електроофтальмія. Електроопіки виникають внаслідок нагрівання тканин людини струмом, що протікає через них. Електроопіки складають 65% електротравматизму. В залежності від умов

виникнення зустрічається три види електродуг: контактний, дуговий, змішаний.

Порогові значення електричного струму представлені в таблиці 4.2.

Таблиця 4.2 – Дія на людину змінного струму

Струм, мА	Дія на людину
	Змінний струм
0,5	Відсутня
0,6...1,5	Легке тремтіння пальців
2...3	Сильне тремтіння пальців
5...10	Судоми в руках
12...15	Важко відірвати руки від дротів
20...25	Руки паралізує негайно
50...80	Параліч дихання
90...100	При $t > 3$ сек. – параліч серця

При паянні в повітря виділяються пари свинцю. Свинець відноситься до токсичних металів. З'єднання свинцю відомі своєю високою токсичністю. Характерні розлади травлення, втрата апетиту, гострі болі в животі із спазмами абдомінальних м'язів («свинцеві кольки»).

При протиранні плат в повітря виділяються пари спирту етилового. Вони надають наркотичну дію і впливають на постачання мозку кров'ю.

При роботі озонатора в повітря генерується озон. Озон у великій кількості є мутагеном і руйнує еритроцити.

Ці речовини в приміщенні лабораторії є в кількості значно меншій граничнодопустимих концентрацій.

Категорія робіт по ступені тяжкості 1б – легка, роботи виконуються сидячи і супроводжуються незначною фізичною напругою [20].

Заходи по усуненню небезпечних та шкідливих чинників

Для захисту від поразки електричним струмом у лабораторії пропонується використовувати захисне заземлення.

Від шкідливих речовин в повітрі лабораторії пропонується природне провітрювання, застосовування примусової вентиляції – кондиціонер.

Для підтримки мікрокліматичних умов в лабораторії пропонується настінний кондиціонер Gree Knight GWHN24FA-NK1A1A потужністю 7 кВт, який дозволяє охолоджувати від 15 до 70 м². Внутрішній блок настінного кондиціонера встановити у верхній частині стіни, недалеко від вікна, а зовнішній – під вікном. Для живлення кондиціонеру використовується змінна напруга живленої мережі – 220В. Кондиціонер Gree Knight GWHN24FA-NK1A1A застосовується для охолодження, вентиляції і нагріву повітря [21].

Пропонується розміщення устаткування, а також органів управління так, щоб забезпечити вільний, зручний і безпечний доступ до них. Крім того, розміщення органів управління повинне забезпечувати можливість швидкого відключення устаткування.

Пропонується застосовувати центральне водяне опалювання з радіаторами. Такий вид опалювання забезпечує рівномірність нагріву приміщення; можливість централізованого регулювання температури теплоносія (води); відсутність запаху гару; підтримка відносної вологості повітря [22].

Від напруженості праці в лабораторії окрім перерви на обід пропонується ввести короткі – п'ятнадцяти хвилинні – перерви після кожної години роботи.

Виробнича санітарія

Об'єм приміщення на кожне робоче місце в лабораторії, згідно [21] повинен складати не менше 15 м³, а площа – 4,5м². Ширина основних проходів не менше 1,5 м. Висота приміщення не менше 3,2 м, ширина виходів з приміщення не менше 1 м.

В лабораторії постійно знаходиться не більше п'яти людей.

Площа лабораторії 42 м^2 , довжина 7м; ширина 6 м; висота 3,5м.

На кожне робоче місце в лабораторії приходиться:

площі $7 \times 6 = 42/5 = 8,4 \text{ м}^2$;

об'єму $42 \times 3,5 = 147/5 = 29,4 \text{ м}^3$.

Вимоги виробничої санітарії [21] в лабораторії виконуються.

Вироблювані роботи відносяться до робіт середньої точності (найменший розмір об'єкту більше 0,5мм до 1 мм), розряд робіт IV, підрозряд в. В таблиці 4.3 приведені нормативні значення освітленості

Таблиця 4.3 – Норми освітленості [22]

Найменування приміщення	Розряд зорової роботи	Освітленість, (лк) і коефіцієнт запасу при використанні люмінесцентних ламп			Аварійне освітлення, лк	
		Система комбінов. освітлен.	Система загального освітлення	Коефіцієнт запасу	для продовження робіт	для евакуації
Лабораторія	IV _в	1000	300	1,2	10	1лк на виходах

Пропонується використовувати як природне, так і штучне освітлення. Природне освітлення здійснюється через вікна в бічних стінах. Стекла потрібно регулярно очищати і робити біління стін і стелі.

Штучне освітлення в лабораторії пропонується загальне і таке, що відповідає нормам, приведеним в таблиці 4.3.

Пропонується використовувати для освітлення газорозрядні лампи (денного світла – ЛД: температура нагріву 30...60°C; світлова віддача – 40–100лм/ Вт), що розміщуються у верхній зоні приміщення.

Робочі місця повинні бути розміщені на відстані не менше 1,5 м від стіни з вікнами, від решти стін – на відстані не менше 1м.

Електробезпека

Приміщення лабораторії відноситься до 1 класу в узгодженні з класифікацією приміщень за мірою електричної небезпеки (без підвищеної небезпеки – сухе, без пилу, з нормальною температурою повітря). Електропроводка в приміщення проведена в проріз під штукатуркою на висоті більше за 2 метри. Силкові провідники, які сполучають між собою ПК з системним блоком і принтером мають подвійну ізоляцію. Штепсельні розетки встановлені на висоті одного метра від підлоги. Вимикачі на стінах розташовані на висоті 1,75 метра від підлоги з боку ручки для відкривання дверей. Корпус дисплея, клавіатури і принтера виготовлені з спеціального матеріалу – міцного пластику, що робить поразку електричним струмом людини при дотику до нього, практично неможливим [19].

Ввідний автомат двополюсний із струмом відсічення 32 А, вид робочої напруги тип А, з високою чутливістю струму відсічення 100 мА; серія виконання F362/32/0.1 фірма-виробник «АВВ».

Прилади типа А рекомендуються для ланцюгів з електричними приймачами, що мають імпульсні джерела живлення.

При збірці та випробуванні озонатора в приміщенні лабораторії пропонується строго дотримуватися правил техніки безпеки, зокрема правила електробезпеки:

- не допускати контакту електричних приладів з вологою;
- не виконувати самостійний ремонт устаткування;
- не допускати до експлуатації несправне устаткування;
- усе електроустаткування повинно бути заземлено;
- роботи по ремонту електроустаткування повинні робитися тільки відповідним ремонтним персоналом після відключення від мережі [19].

Захисне заземлювання лабораторії виконується зовні, а в лабораторії електроустаткування приєднується болтовим з'єднанням до металевої смуги опором <4 Ом заземлюючими проводами [19].

4.5 Пожежна та техногенна безпека

Приміщення лабораторії відноситься до класу П-Па, де є тверді або волокнисті горючі речовини (папір, меблі).

По пожежній небезпеці будівля, де знаходиться приміщення лабораторії, відноситься до категорії Д – матеріали в холодному стані [23].

Можливі причини виникнення пожежі:

- 1) Несправність електричної проводки;
- 2) Несправність приладів і устаткування, що живляться від мережі;
- 3) Несправність захисного заземлення.
- 4) Необережне поводження з вогнем.

Для запобігання утворенню горючого середовища передбачені наступні заходи:

- а) використання спеціальних меблів для робочого місця, покриття підлоги з негорючих матеріалів;
- б) складування рідин, що містять спирт в окремі (металеві) шафи, ізольовані від пожежі.

На випадок виникнення пожежі передбачена наявність в приміщенні вуглекислотного вогнегасника ОУ-5 в кількості 1 шт (клас пожежі Е) [24].

У приміщенні застосовні пожежні оповісники типу ПП 104, які спрацьовують при перевищенні температури в приміщенні $+60^{\circ}\text{C}$. А також димові оповісники типу ПП 212, які спрацьовують при скупченні диму в приміщенні.

З метою попередження прямого удару і другорядних проявів блискавок, будівлю пропонується обладнати системою блискавкозахисту, розрахунок якої приведений у пункті 6.6.

У разі виникнення пожежі, яку не можливо локалізувати власними силами, треба:

1. Подзвонити по телефону 101, викликати пожежну службу.
2. Знеструмити все устаткування.

3. Зачинити всі вікна.
4. Покинути приміщення.
5. Прикрити за собою двері.

Для запобігання дії на людей небезпечних чинників пожежі передбачена можливість швидкої евакуації людей з будівлі. Число евакуаційних виходів два – в протилежних кінцях коридору і ведуть через сходову клітку назовні [25]. Максимальна відстань від найбільш віддаленого робочого місця до евакуаційного виходу та необхідний час евакуації людей з приміщення категорії Д не нормується [25].

В лабораторії на видному місці пропонується вивісити план евакуації.



Рисунок 4.20 – План евакуації людей з лабораторії у разі пожежі

5 ТЕХНІКО-ЕКОНОМІЧНЕ ОБҐРУНТУВАННЯ РОЗРОБКИ

5.1 Розрахунок собівартості одиниці виробу

Розрахунок собівартості робиться на основі калькуляційних статей витрат.

1. Розрахунок вартості матеріалів. Витрати на матеріали визначаються виходячи з норм витрати матеріалів і їх вартості за прейскурантом оптових цін.

Таблиця 5.1 – Витрати на матеріали

Найменування	Кількість	Ціна за одиницю	Ціна, грн.
Кварцова трубка	1	10,00	10,00
Корпус	1	16,00	16,00
Плата друкована	1	15,00	15,00
Вентилятор	1	14,50	14,50
Разом			55,50

2. Розрахунок витрат на куповані комплектуючі вироби. Комплектуючі вироби визначаються на підставі переліку елементів до принципової електричної схеми і специфікації до складального креслення виробу. Вартість окремих елементів беруть з відповідних цінників.

Таблиця 5.2 – Витрати на куповані комплектуючі вироби

№	Найменування	Кількість	Ціна одиниці	Сума, грн
1	Перемикач сітьовий	1	5,00	5,00
2	Вилка сітьова	1	3,00	3,00
3	Конденсатор	21	0,20	4,20
4	Діодний міст	1	2,00	2,00

5	Мікросхема	6	5,00	30,00
6	Запобіжник	1	0,60	0,60
7	Вентилятор	1	20,00	20,00
8	П'єзовипромінювач	1	5,00	5,00
9	Світлодіод	2	2,50	5,00
10	Резистор	41	0,50	20,50
11	Варистор	1	2,00	2,00
12	Трансформатор	2	40,00	80,00
13	Діод	8	0,50	4,00
14	Транзистор	11	0,40	4,40
15	Клемна колодка	4	1,00	4,00
16	Вилка на плату	3	1,50	4,50
			Разом:	194,20

3. Розрахунок основної заробітної плати виробничих робітників
Заробітна плата виробничих робітників визначається на підставі трудомісткості виготовлення виробу, розрядів і відповідних тарифних ставок по видах робіт.

Розрахунок основної заробітної плати виробничих робітників зводиться в таблицю 5.3.

Таблиця 5.3 – Основна заробітна плата виробничих робітників

№	Вид робіт	Середній розряд робіт	Трудомісткість нормо - год	Тарифна ставка, грн/год	Зарплата, грн
1	Складальні	5	2	15,20	30,40
2	Монтажні	6	6	15,90	95,40
3	Регульовальні	6	0,5	16,50	8,25
	Разом				134,05

Трудомісткість по видах робіт для проектного виробу може бути

визначена, виходячи з трудомісткості аналогічного виробу, що виготовляється на базовому підприємстві, з врахуванням коефіцієнта ускладненні або спрощення.

Доплати і премії приймаються у розмірі 20 - 25% тарифної заробітної плати, і складає фонд додаткової заробітної плати.

Таблиця 5.4 – Калькуляція собівартості і ціни одиниці виробу

№	Стаття витрат	Величина на виріб, грн..	Примітка
1	Матеріали	55,50	Табл..5.1
2	Куповані комплектуючі вироби	94,50	Табл. 5.2
3	Транспортні витрати	7,50	5% п.п. 1,2
4	Основна заробітна плата робітників	39,70	Табл. 5.3
5	Додаткова заробітна плата робітників	7,94	20% п. 4
6	Відрахування на соціальні заходи	17,58	36,9%
7	Загальновиробничі витрати	47,64	120% п.4
8	Адміністративні витрати	59,55	150% п.4
9	Повна собівартість	329,91	
10	Прибуток	98,97	30% п.8
11	Ціна підприємства	428,88	п.9+п.10

5. Загальновиробничі витрати встановлюються у розмірі 120% від суми основної заробітної плати виробничих робітників.

6. Адміністративні витрати встановлюються у розмірі 150% від суми основної заробітної плати виробничих робітників

5.2 Визначення величини капітальних вкладень

Одним з основних показників, за допомогою якого оцінюється економічна ефективність нової техніки, є величина капітальних вкладень.

До таких капітальних вкладень відносяться:

- витрати на науково-дослідні і дослідно-конструкторські роботи, включаючи випробування і доопрацювання дослідних зразків;
- капітальні вкладення, пов'язані з виробництвом нового виробу;
- капітальні вкладення при експлуатації нового виробу;
- витрати на технічні заходи і установки, що усувають негативні наслідки впливу експлуатації техніки на природне середовище, а також поліпшуючі умови праці.

Для визначення вартості конструкторської підготовки виробництва складається кошторис витрат з моменту здобуття завдання до виготовлення і заводських випробувань дослідного зразка включно і коректування документації за результатами цих подій.

Вартість конструкторської підготовки виробництва складається з наступних статей: зарплата виконавців на розробку технічної документації, накладні витрати, вартість виготовлення випробування макетів і дослідних зразків і ін.

Суми витрат по окремих статтях кошторису розраховуються таким чином:

1. Зарплата розробників по етапах розраховується, виходячи з кількості технічної документації (схем, креслень, текстової документації), що розробляється, з використанням нормативів базового підприємства на розробку різних видів документації. Зарплата виконавців по кожному етапу є сумою добуток тривалості етапів в днях на денну ставку виконавця (по всіх виконавцях).

Тривалість етапу визначається як добуток кількості листів розробленої документації на відповідну норму часу в нормо-часах на розробку, поділене на число прийнятих розробників і середню тривалість робочого дня (8,0 ч).

Денна ставка виконавця визначається відношенням місячного окладу до середнього числа робочих днів в місяці (22 дні). Місячні оклади розробників визначаються по сітці окладів типового штатного розкладу

базового підприємства.

Розрахунок зарплати розробників зводиться в таблицю 5.5.

Таблиця 5.5 – Розрахунок зарплати розробників технічної документації на виріб

№	Найменування етапів розробки	Одиниця	К-ть креслень	Норматив часу на одиницю, нормо - година	Трудомісткість етапу, люд.- година	Число виконавців	Тривалість етапу, днів	Денна ставка виконавців	Зарплата на етап, грн.
1	2	3	4	5	6	7	8	9	10
1	Схема електрична принципова	Схема ф.А1	1	16,00	16,00	1	2,00	130,00	260,00
2	Креслення загального вигляду	ф.А1	1	16,00	16,00	1	2,00	130,00	260,00
3	Складальне креслення	ф.А1	1	8,00	8,00	1	1,00	130,00	130,00
4	Креслення деталей	ф.А4	8	2,00	16,00	1	2,00	120,00	240,00
5	Монтажна схема	Схема	1	8,00	8,00	1	1,00	130,00	130,00
6	Специфікація	ф.А4	4	1,00	4,00	1	0,50	120,00	60,00
7	Відомість куп. виробів.	ф.А4	2	1,00	2,00	1	0,25	120,00	30,00
8	Таблиці	ф.А1	10	2,00	20,00	1	2,50	130,00	325,00
9	Розрахунки	ф.А4	10	6,00	24,00	1	3,00	130,00	390,00
10	Записка пояснення	ф.А4	45	2,00	90,00	1	11,25	120,00	1350,00

11	Технічні умови	ф.А4	8	1,00	8,00	1	1,00	130,00	130,00
12	Документи інші	ф.А4	12	1,00	12,00	1	1,50	120,00	180,00
	Разом								3485,00

2. Зарплата на виготовлення і випробування макету, дослідного зразка по всіх етапах визначається таким чином: макет виготовляється і випробовується в лабораторії; тривалість цих робіт беруть по досвіду базового підприємства, а потім розрахунок ведуть аналогічно розрахунку зарплати на розробку документації.

Таблиця 5.6 – Зарплата на виготовлення і випробування макету і дослідного зразка

Найменування робіт	Розряд	Трудовісткість, нормо - година	Тарифна ставка, грн/час	Зарплата, грн.
Збірка макету	6	12	14,00	168,00
Випробування макету	6	4	14,50	58,00
Разом				226,00
Виготовлення дослідного зразка	6	9	14,0	126,00
Випробування дослідного зразка	6	2	14,5	29,00
Разом				155,00

Таблиця 5.7 – Витрати на проектований виріб

№	Стаття витрат	Витрати на проектований виріб, грн.
1.	Матеріали	160,55
2	Куповані комплектуючі вироби	194,20
3	Транспортні витрати (5% п.1+п.2)	17,74

4	Заробітна плата виробничих робочих	134,05
5	Нарахування на зарплату (36,9% + 1,5%)	49,46
6	Накладні витрати(120% п.4)	160,86
	Разом собівартість	716,86

Зарплата виконавців на коректування документації визначається з трудомісткості розробки відповідних документів; при цьому вважається, що коректування складає 15-20% цій трудомісткості. Потім, враховуючи кваліфікацію виконавців, їх оклад і денну ставку, розраховують зарплату на коректування.

Таблиця 5.8 – Зарплата виконавців на коректування документації

Найменування етапів розробки	Кількість креслень, шт	Норматив часу на одиницю, нормо - година	Трудомісткість етапу, людино - година	Число виконавців, людей	Тривалість етапу, днів	Денна ставка виконавців, грн.	Зарплата на етап, грн.
Технічне завдання	2	2	4	1	1	150	150,00
Технічна пропозиція	3	2	6	1	1	120	120,00
Ескізний проект	3	1	4	1	1	120	120,00
Технічний проект	8	1	8	1	1	120	120,00
Разом							510,00

3. Накладні витрати беруться у розмірі 120-150% сумарної зарплати розробників з врахуванням виготовлення і випробування макету, випробування дослідного зразка і коректування документації за результатами випробувань.

4. Матеріальні витрати на макет складаються з вартості матеріалів і

комплектуючих виробів на проєктовану апаратуру блок, прилад і інше. При цьому, виходячи з обліку втрат при макетуванні, вартість комплектуючих виробів необхідно збільшити на 30-40%.

5. Інші витрати включають невраховані витрати, наприклад, витрати на відрядження, на виготовлення або придбання спеціальної апаратури, необхідної для випробування макетів або зразків і ін.

Таблиця 5.9 – Кошторис витрат на конструкторську підготовку виробництва виробу

№	Стаття витрат	Сума, грн.	Примітка
1.	Зарплата розробників по всіх етапах розробки	2940,00	Табл. 5.5
2.	Зарплата на виготовлення і випробування макету	226,00	Табл. 5.6
3.	Зарплата на випробування дослідного зразка	155,00	Табл. 5.6
4.	Зарплата на коректування технічної документації	510,00	Табл. 5.7
5.	Разом	3831,00	
6.	Витрати на соціальні заходи (36,9%)	1413,64	п.5
7.	Накладні витрати на зарплату	3831,00	100% п.5
8.	Матеріальні витрати на макет (130%)	195,00	табл.5.3
9.	Інші витрати	229,36	
	Всього вартість розробки	9500,00	

5.3 Розрахунок економічного ефекту

Річний економічний ефект, отриманий від впровадження у виробництво побутового озонатору, що розробляється, розраховується по формулі:

$$E_p = (П - E_n \cdot K_y) \cdot A_p$$

де Π - прибуток на одиницю продукції;

E_H - нормативний коефіцієнт ефективності капітальних вкладень
($E_H = 0,15$);

A_p - річний обсяг випуску продукції. Для серійного виробництва
 $A_p = 500$ шт/рік;

K_y - питомі капіталовкладення на одиницю річного об'єму продукції

$$K_y = K : A_p = 9500,00/500 = 19,00 \text{ грн/шт}$$

де K - капіталовкладення в розробку виробу = витрати на КПП + вартість основних фондів. Оскільки додаткові вкладення у вартість основних фондів відсутні, $K = 9500,00$ грн.

Передбачуваний річний економічний ефект:

$$E_p = (98,97 - 0,15 \cdot 19,00) \cdot 500 = 48060,00 \text{ грн.}$$

Ефективність (E) розробки дорівнює річному прибутку, що ділиться на капіталовкладення:

$$E = 48060/9500 = 5,06 \text{ грн/грн.}$$

Термін окупності продукції (T) дорівнює зворотній величині ефективності

$$T = 1/E = 1/5,06 = 0,2 \text{ року}$$

Таблиця 5.10 – Економічні показники

№	Показники	Один. виміру	По проектованому виробу
1.	Витрати на КПП	грн.	9500,00
2	Собівартість розробки	грн.	329,91
3	Ціна підприємства	грн.	428,88
4	Річний обсяг випуску	шт.	500
5	Річний економічний ефект	грн.	48060,00
6	Ефективність розробки	грн/грн	5,06
7	Термін окупності додаткових капітальних вкладень	років	0,2

Економічні розрахунки підтвердили доцільність виготовлення проектованого виробу.

ВИСНОВКИ

В даному проекті вирішується задача оптимізації бар'єрних електричних озонаторів, що вимагає розробки оптимальної конструкції озонаторної установки, яка живиться від бортової мережі автотранспортних засобів.

Розроблена малопотужна озонаторна станція, продуктивністю по озону 100 міліграм/година з камерою попередньої підготовки повітря.

Живлення генератора озону здійснюється від імпульсного високочастотного одноктного зворотно ходового перетворювача. З метою забезпечення високих масогабаритних показників виробу приймається значення робочої частоти перетворювача $f_{\text{con}} = 44$ кГц.

Потужність перетворювача, P_{pow} , Вт	30,0;
Вхідна напруга, U_{pow} , В	24,0;
Робоча частота, f_{con} , кГц	44,0;
Коефіцієнт заповнення імпульсів управління, γ	0,33.

Об'єктом обробки для даної станції є салони, кабіни автотранспорту та причеплені до нього будинки на колесах та ін. Бортова озонаторна станція є, практично, безальтернативним способом отримання питної води в умовах надзвичайних ситуацій.

СПИСОК ПОСИЛАНЬ

1. Наночильтрация воды, питьевая вода в Киеве, ультрафильтрация [Электронный ресурс] – Режим доступа: office@aqua-life.com.ua
2. Драгинский В.Л., Алексеева Л.П., Корабельников В.М., Рапопорт Я.Д. Лаборатория технологии и оборудования очистки природных вод. «Водоснабжение и санитарная техника», 1995, № 6, с. 10 - 12.
3. Филиппов Ю. В. Электросинтез озона/ Филиппов Ю. В., Вобликова В. А., Пантелеев В. И. – М.: Изд-во Московского университета, 1987. – 245с.
4. Лунин В. В. Физическая химия озона/ Лунин В. В., Попович М. П., Ткаченко С. Н. –М.: Изд-во Московского университета, 1998. – 196с.
5. Пичугин Ю. П. Структура барьерного разряда и синтез озона: зб. наук. праць/ наук. ред. Ю. П. Пичугин. – Москва: Науч. кн., 2005. – 215 с.
6. Е. Силкин, к. т. н. Синтез озона в электрических разрядах и повышение его эффективности // Новые технологии. – Выпуск № 6 – Киев, 2008. – С. 136 – 143.
7. Забродин Ю.С. Основы промышленной электроники. – М.: Радио, 1985г.
8. Бытовой универсальный озонатор воздуха и воды ОЗОН ОВиВ [Электронный ресурс] – Режим доступа: medozone.com.ua
9. Озонатор бытовой «Гроза» [Электронный ресурс] – Режим доступа: www.argo-shop.com.ua
- 10 Озонатори [Электронный ресурс] – Режим доступа: ozonet.com.ua
11. Маляренко Е.А. Режимы работы и характеристики полупроводниковых преобразователей в последовательных фотоэнергетических системах Диссертация на соискание ученой степени кандидата технических наук Харьков – 2014, С.29-32
12. Научно-информационные исследования и экономический анализ в области «озонаторостроения» (отчет) Кн.1 –М., –1990.

13. [Электронный ресурс] – Режим доступа: Circuits. Op-Amps. Amplifiers. Class-D Amplifier
14. Герман-Галкин С.Г. Компьютерное моделирование полупроводниковых систем в Matlab 6.0: Учебное пособие. – СПб.: КОРОНА принт, 2001. – 320 с.
15. Руденко В.С., Сенько В.И., Чиженко И.М. Основы преобразовательной техники: Учебник для вузов.-2-е изд., перераб. и доп. М.: Высшая школа, -1980, -424с.
16. Компоненты и технологии № 6 '2008[Электронный ресурс]. – Режим доступа: www.kit#e.ru
17. Каталог Электронные компоненты и приборы. –М.: Чип Индустрия, -2002
18. Белопольский и др. Расчет трансформаторов и дросселей малой мощности. Изд. 2-е перераб. и доп. М., «Энергия»,-1973,-400с
19. Правила улаштування електроустановок. - Видання офіційне. Міненерговугілля України. - Х. : Видпнмицтво «Форт», 2017. - 760с .
20. І.М. Івах, Я.І. Бедрій, Б.О. Білінський, М.М. Козяр Основи охорони праці. Навчальний посібник 4-те видан. Перераб. і доповн.-К.: Кондор, -2010, -464с.
21. ГОСТ 12.1.005-88 ССБТ. Общие санитарно гигиенические требования к воздуху рабочей зоны. -М., -1988.
22. ДБН В.25-28-2006. Природне і штучне освітлення.
23. НАПБ Б.03.002-2007 Нормы определения категорий помещений, зданий и наружных установок по взрывопожарной и пожарной опасности.
24. НАПБ Б.03.001-2204. Типові норми належності вогнегасників.
25. НАПБ А.01.001-2022. Правила пожежної безпеки в Україні, затверджені наказом МВС від 30.12.2014 № 1417 (редакція від 08.04.2022)

Формат	Зона	Поз.	Позначення	Найменування	Кіл.	При- мітка
A1			ЕІСПЗ МП.22198.00.00.00.00.С1	Дослідження динаміки електромагнітних процесів у перетворювачі блоку живлення двотривого озонатора Бортובה озонаторна станція Схема комбінована структурна		
A1			ЕІСПЗ МП.22198.00.00.00.00.С2	Дослідження динаміки електромагнітних процесів у перетворювачі блоку живлення двотривого озонатора Бортובה озонаторна станція Схема комбінована функціональна		
A1			ЕІСПЗ МП.22198.00.00.00.00.Е3	Дослідження динаміки електромагнітних процесів у перетворювачі блоку живлення двотривого озонатора Бортובה озонаторна станція Схема електрична принципова		
A4			ЕІСПЗ МП.22198.00.00.00.00.ПЕ3	Дослідження динаміки електромагнітних процесів у перетворювачі блоку живлення двотривого озонатора Бортובה озонаторна станція Перелік елементів		
A1			ЕІСПЗ МП.22198.00.01.00.00.Е3	Дослідження динаміки електромагнітних процесів у перетворювачі блоку живлення		
			ЕІСПЗ МП.22198.00.00.00.00			
Зм.	Арк.	№ докцм.	Підп.	Дата		
Розроб.	Білий				Літ.	Аркцш
Перевір.	Критська					1
Н.контр.	Туришев				ІННІ ім Ю.М. Потебні ЗНУ	
Затверд.	Критська				8.1712	
				Копіював		Формат А4

Формат	Зона	Поз.	Позначення	Найменування	Кіл.	При- мітка
				дорттового озонатора		
				Блок живлення власних потреб		
				Схема електрична принципова		
A4			ЕІСПЗ МП.22198.00.01.00.00.ПЕЗ	Дослідження динаміки		
				електромагнітних процесів у		
				перетворювачі блоку живлення		
				дорттового озонатора		
				Блок живлення власних потреб		
				Перелік елементів		
A1			ЕІСПЗ МП.22198.00.02.00.00.ЕЗ	Дослідження динаміки		
				електромагнітних процесів у		
				перетворювачі блоку живлення		
				дорттового озонатора		
				Джерело живлення		
				генератора озону		
				Схема електрична принципова		
A4			ЕІСПЗ МП.22198.00.02.00.00.ПЕЗ	Дослідження динаміки		
				електромагнітних процесів у		
				перетворювачі блоку живлення		
				дорттового озонатора		
				Джерело живлення		
				генератора озону		
				Перелік елементів		
A1			ЕІСПЗ МП.22198.00.00.00.00.Д1	Дослідження динаміки		
				електромагнітних процесів у		
				перетворювачі блоку живлення		
				дорттового озонатора		
				Моделювання процесів у		
				генераторі озону		

Підп. і дата	
Інв. № докл.	
Взам. інв. №	
Підп. і дата	
Інв. № подл.	

ЕІСПЗ МП.22198.00.00.00.00				Арк.	
Зм.	Арк.	№ док.ум.	Підп.	Дата	2

Формат		Зона	Поз.	Позначення	Найменування	Кіл.	При-мітка
A1				ЕІСПЗ МП.22198.00.00.00.00.Д2	Дослідження динаміки електромагнітних процесів у перетворювачі блоку живлення бортового озонатора		
					Бортова озонаторна станція		
					Економічні показники		
A1				ЕІСПЗ МП.22198.00.00.00.00.Д3	Дослідження динаміки електромагнітних процесів у перетворювачі блоку живлення бортового озонатора		
					Захист персоналу від перевищення ГДК озону		
				Інв. № подл.			
				Підп. і дата			
				Взам. інв. №			
				Інв. № відл.			
				Підп. і дата			
				Інв. № подл.			
				ЕІСПЗ МП.22198.00.00.00.00			Арк. 3
				Зм. Арк.	№ докум.	Підп.	Дата

Зона	Поз. позначення	Найменування	Кіл.	Примітка	Перв. застосів.	Довід. №	Підп. і дата	Інв. № дідл.	Взам. інв. №	Підп. і дата	Інв. № подл.	ІСПЗ МП.22198.00.00.00.00.ПЕЗ				
												Зм. Арк.	№ докум.	Підп.	Дата	Літ.
A1		Бортова озонаторна станція. Блок живлення власних потреб ІСПЗ МП.22198.00.01.00.00	1									Дослідження динаміки електромагнітних процесів у перетворювачі блоку живлення бортового озонатора	1	2	ІННІ ім Ю.М. Потєбні ЗНУ 8.1712	
A2		Бортова озонаторна станція. Джерело живлення генератора озону ІСПЗ МП.22198.00.02.00.00	1									Бортова озонаторна станція				
A3		Бортова озонаторна станція. Блок управління і індикації ІСПЗ МП.22198.00.03.00.00	1									Перелік елементів				
A4		Бортова озонаторна станція. Блок генерації озону														
EG1		Генератор озону ГО-50-20-18-15 ЧП "НПКФ "ЕКОТЕХ"	1													
M1		Вентилятор JF 06 20 B 1 M JAMICON	1													
T1		Трансформатор ТНО-1-755-031-ЭТ ЧП "НПКФ "ЕКОТЕХ"	1													
FU1		Запобіжник (вставка плавка) H 520 0,5A 250V muRata	1													
SA1		Перемикач мережевий R19-12 Switronic	1													
SB1		Перемикач кнопковий без фіксації R13-502A SPST G Switronic	1	зелений												
SB2		Перемикач кнопковий без фіксації R13-502A SPST R Switronic	1	червоний												
												ІСПЗ МП.22198.00.00.00.00.ПЕЗ				
												Літ.				
												Аркцш				
												Аркцшів				
												ІННІ ім Ю.М. Потєбні ЗНУ				
												8.1712				
												Формат А4				

<i>Зона</i>	<i>Поз. позна- чення</i>	<i>Найменування</i>	<i>Кіл.</i>	<i>Примітка</i>
	<i>SB3, SB4</i>	<i>Перемикач кнопочний без фіксації R13-502A SPST B</i>		
		<i>Switronic</i>	<i>2</i>	<i>чорний</i>
	<i>X1</i>	<i>Штирьовий наконечник з ізоляцією KTL-19-01 Karson</i>	<i>1</i>	<i>червоний</i>
	<i>X2</i>	<i>Штирьовий наконечник з ізоляцією KTL-19-04 Karson</i>	<i>1</i>	<i>синій</i>
	<i>YA1</i>	<i>Компресор повітряний AC-9601 Resun</i>	<i>1</i>	

	<i>Підп. і дата</i>
	<i>Інв. № докл.</i>
	<i>Взам. інв. №</i>
	<i>Підп. і дата</i>
	<i>Інв. № подл.</i>

					<i>ЕІСПЗ МП.22198.00.00.00.00.ПЕЗ</i>	<i>Арк.</i>
<i>Зм.</i>	<i>Арк.</i>	<i>№ докум.</i>	<i>Підп.</i>	<i>Дата</i>		<i>2</i>

Зона	Поз. позначення	Найменування	Кіл.	Примітка	Перв. застосів.	Додат. №	Підп. і дата	Інв. № дробл.	Інв. №	Взам. інв. №	Підп. і дата	Зм. Арк.	№ докум.	Підп.	Дата	ЕІСПЗ МП.22198.00.01.00.00.ПЕЗ				
																Літ.	Аркцш	Аркцшів		
	C1..C8	Конденсатор SK 1000,0 мкФ 50 В Jamicon 1625	8													Дослідження динаміки електромагнітних процесів у перетворювачі блоку живлення дартового озонатора Блок живлення власних потреб Перелік елементів	Літ.	Аркцш	Аркцшів	
	C9, C10	Конденсатор GRM42-6 X5R 104 ±20% 50 muRata	2	0,1 мкФ 1206																
	C11	Конденсатор R15 X7R 332 ±10% 50 H 5 muRata	1	K10-17Б 3,3нФ±10%												ІННІ ім Ю.М. Потемні ЗНУ 8.1712				
	C12	Конденсатор GRM42-6 X5R 104 ±20% 50 muRata	1	0,1 мкФ 1206																
	C13	Конденсатор GRM42-6 X5R 105 ±20% 50 muRata	1	1,0 мкФ 1206																
	C14	Конденсатор SK 47,0 мкФ 50 В Jamicon 0612	1																	
	C15	Конденсатор K78-2 1000 пФ ±10% 315 В ОЖ0.461.112 ТУ	1																	
	C16..C18	Конденсатор K78-2 5100 пФ ±10% 315 В ОЖ0.461.112 ТУ	3																	
	C19	Конденсатор GRM42-6 X5R 103 ±20% 50 muRata	1	0,01 мкФ 1206																
	C20, C21	Конденсатор GRM42-6 X5R 105 ±20% 50 muRata	1	1,0 мкФ 1206																
	C22	Конденсатор SK 1000,0 мкФ 50 В Jamicon 1625	1																	
	C23	Конденсатор GRM42-6 X5R 105 ±20% 50 muRata	1	1,0 мкФ 1206																
	C24	Конденсатор GRM42-6 X5R 104 ±20% 50 muRata	1	0,1 мкФ 1206																
	C25, C26	Конденсатор SK 470,0 мкФ 50 В Jamicon 1326	2																	
	C27, C28	Конденсатор GRM42-6 X5R 104 ±20% 50 muRata	2	0,1 мкФ 1206																
	C29, C30	Конденсатор SK 100,0 мкФ 25 В Jamicon 0612	2																	
	C31, C32	Конденсатор SK 220,0 мкФ 16 В Jamicon 0612	2																	
	C33	Конденсатор GRM42-6 X5R 104 ±20% 50 muRata	1	0,1 мкФ 1206																
	C34	Конденсатор SK 100,0 мкФ 25 В Jamicon 0612	1																	
	C35	Конденсатор GRM42-6 X5R 104 ±20% 50 muRata	1	0,1 мкФ 1206																
	C36, C37	Конденсатор GRM42-6 X5R 102 ±20% 50 muRata	2	1000 пФ 1206																
	C38, C39	Конденсатор SK 470,0 мкФ 50 В Jamicon 1326	2																	
	DA1	Мікросхема LM3488MM National Semiconductor	1																	
	DA2	Мікросхема LM2595 виробства Texas Instruments	1																	
	DA3	Мікросхема KP142EH5A БКО.348.634-03 ТУ	1																	
	DD1	Мікросхема ATtiny13 ATMEL	1	SOIC-8																
	DD2	Мікросхема IR4427 International Rectifier	1																	
Інв. № подл.	Розроб.	Білий																		
	Перевір.	Критська																		
	Н.контр.	Туришев																		
	Затверд.	Критська																		
Копіював																Формат А4				

Зона	Поз. позначення	Найменування	Кіл.	Примітка
	FU1	Запобіжник плавкий 32S-0250H Hollyland	1	
	L1	Дроссель RLB0914-330K Bourns	1	
	L2	Дроссель RLB0914-100K Bourns	1	
	L3	Дроссель RLB0914-220K Bourns	1	
	L4	Дроссель RLB0914-330K Bourns	1	
	L5	Дроссель RLB0914-100K Bourns	1	
	R1	Резистор R-0805 1% 10 кОм muRata	1	
	R2	Резистор R-0805 1% 1,0 кОм muRata	1	
	R3	Резистор R-0805 1% 470 Ом muRata	1	
	R4	Резистор R-1206 1% 20 Ом muRata	1	
	R5	Резистор R-0805 1% 1,0 кОм muRata	1	
	R6	Резистор R-1206 1% 20 Ом muRata	1	
	R7	Резистор R-0805 1% 2,2 кОм muRata	1	
	R8	Резистор R-0805 1% 1,0 кОм muRata	1	
	R9	Резистор MF-200 0,051 Ом ± 0,5% muRata	1	
	R10	Резистор MF-100 100 Ом ± 1% muRata	1	
	R11	Резистор R-0805 1% 2,2 кОм muRata	1	
	R12, R13	Резистор R-1206 1% 750 Ом muRata	2	
	R14	Резистор R-1206 1% 1,0 кОм muRata	1	
	R15..R16	Резистор R-0805 1% 3,6 кОм muRata	2	
	R17, R18	Резистор R-1206 1% 20 Ом muRata	2	
	R19, R20	Резистор R-1206 1% 1,0 кОм muRata	2	
	R21, R22	Резистор R-1206 1% 100 Ом muRata	2	
	T1	Трансформатор мережевий TH 48/25 G 220/15 50 Гц ДСТУ ІЕС 61558-2-1	1	
	VD1, VD2	Діод HER203 DC Components	2	
	VD31	Діод HER103 DC Components	1	

Підп. і дата

Інв. № докл.

Взам. інв. №

Підп. і дата

Інв. № подл.

Зм.	Арк.	№ док.м.	Підп.	Дата
-----	------	----------	-------	------

ЕІСПЗ МП.22198.00.01.00.00.ПЕЗ

Арк.

2

Копіював

Формат А4

Зона	Поз. позначення	Найменування	Кіл.	Примітка
	VT1	Транзистор IRFB11N50A International Rectifier	1	TO-220
	VT2, VT3	Транзистор IRFB11N40A International Rectifier	2	TO-220
	X1..X3	Клемна колодка 300-02 Karson Technology	3	
	X4	Клемна колодка 308-04 Karson Technology	1	
	X5	Клемна колодка 300-02 Karson Technology	1	
	X6	Вилка на плату пряма PLS-6 AMP	1	
	X7	Клемна колодка 300-02 Karson Technology	1	
	X8	Клемна колодка 300-04 Karson Technology	1	
	X9	Клемна колодка 300-02 Karson Technology	1	

Підп. і дата	Інв. № докл.	Взам. інв. №	Підп. і дата	Інв. № докл.

					ЕІСПЗ МП.22198.00.01.00.00.ПЕЗ				Арк.
Зм.	Арк.	№ докум.	Підп.	Дата					3

Перв. застосиб.	Зона	Поз. позначення	Найменування			Кіл.	Примітка							
		С1, С2	Конденсатор SK 1000,0 мкФ 50 В Jamicon 1625			2								
		С3, С4	Конденсатор SK 470,0 мкФ 50 В Jamicon 1326			2								
		С5, С6	Конденсатор SK 220,0 мкФ 16 В Jamicon 0612			2								
		С7	Конденсатор R15 X7R 104 ±10% 50 Н 5 muRata			1	K10-17Б 0,1 мкФ							
		С8	Конденсатор R15 X7R 332 ±10% 50 Н 5 muRata			1	K10-17Б 3,3 нФ							
		С9	Конденсатор SK 100,0 мкФ 25 В Jamicon 0612			1								
		С10	Конденсатор GRM42-6 X5R 104 ±20% 50 muRata			1	0,1 мкФ 1206							
		С11	Конденсатор SK 100,0 мкФ 25 В Jamicon 0612			1								
		С12	Конденсатор GRM42-6 X5R 104 ±20% 50 muRata			1	0,1 мкФ 1206							
		С13	Конденсатор К78-2 1000 пФ ±10% 1000 В ОЖ0.461.112 ТУ			1								
		С14...С15	Конденсатор GRM42-6 X5R 104 ±20% 50 muRata			2	0,1 мкФ 1206							
		С16, С17	Конденсатор SK 470,0 мкФ 50 В Jamicon 1326			2								
		С18	Конденсатор GRM42-6 X5R 103 ±20% 50 muRata			1	0,01 мкФ 1206							
		С19	Конденсатор GRM42-6 X5R 104 ±20% 50 muRata			1	0,1 мкФ 1206							
		Додат. №	Зона	С20	Конденсатор SK 100,0 мкФ 25 В Jamicon 0612			1						
				С21	Конденсатор GRM42-6 X5R 104 ±20% 50 muRata			1	0,1 мкФ 1206					
				С22...С23	Конденсатор SK 100,0 мкФ 25 В Jamicon 0612			2						
С24	Конденсатор GRM42-6 X5R 104 ±20% 50 muRata			1	0,1 мкФ 1206									
DA1	Мікросхема КР1006ВМ1 БКО.348.685 ТУ			1	LM555, SA555N									
Підп. і дата	Зона			DD1	Мікросхема IR4427 International Rectifier			1	DIP-8					
				DD2	Мікросхема ATtiny13 ATMEL			1	SOIC-8					
Взам. інв. №	Зона			HA1	П'єзоелектричний випромінювач НРМ14АХ JL World			1	КРХ-1212В					
				L1	Дросель RLBO914-330K Bourns			1						
Підп. і дата	Зона			L2	Дросель RLBO914-100K Bourns			1						
Інв. № подл.	Зона							<p align="center">ЕІСПЗ МП.22198.00.02.00.00.ПЕЗ</p>						
				Зм. Арк.	№ докум.	Підп.	Дата							
				Розроб.	Білий						Дослідження динаміки електромагнітних процесів у перетворювачі блоку живлення дартового озонатора Джерело живлення генератора озону Перелік елементів	Літ.	Аркцш	Аркцішв
				Перевір.	Критська								1	2
				Н.контр.	Туришев							ІННІ ім Ю.М. Потєбні ЗНУ 8.1712		
Затверд.	Критська													
						Формат А4								

Зона	Поз. позначення	Найменування	Кіл.	Примітка
	R1	Резистор R-0805 1% 220 Ом muRata	1	
	R2	Резистор R-1206 1% 10 кОм muRata	1	
	R3	Резистор переменный 3296W 10,0 кОм ± 10% Bourns	1	
	R4	Резистор переменный 3296W 5,0 кОм ± 10% Bourns	1	
	R5	Резистор R-1206 1% 8,2 кОм muRata	1	
	R6	Резистор R-0805 1% 10 кОм muRata	1	
	R7	Резистор R-0805 1% 7,5 кОм muRata	1	
	R8	Резистор R-0805 1% 1,0 кОм muRata	1	
	R9	Резистор R-1206 1% 8,2 Ом muRata	1	
	R10	Резистор R-1206 1% 1,0 кОм muRata	1	
	R11, R12	Резистор R-0805 1% 5,1 кОм muRata	2	
	R13	Резистор R-1206 1% 510 Ом muRata	1	R13 + R33 = 1,5 кОм
	R14...R17	Резистор R-0805 1% 3,6 кОм muRata	4	
	R18...R22	Резистор R-0805 1% 1,0 кОм muRata	4	
	R23	Резистор R-0805 1% 3,6 кОм muRata	1	
	VD1, VD2	Діод DL4148 MIC	2	
	VD3...VD5	Діод HER203 DC Components	2	
	VD6, VD7	Діод 1N4001 MIC	2	
	VD8	Світлодіод GNL-5013 URW G-NOR Optoelectronics	1	ARL-5613URW
	VT1	Транзистор BC848A VISHAY Semiconductors	1	n-p-n, SOT-23
	VT2	Транзистор IRFB11N50A International Rectifier	1	TO-220
	VT3...VT6	Транзистор BC848A VISHAY Semiconductors	1	n-p-n, SOT-23
	VT7	Транзистор BC636 ON Semiconductor	1	p-n-p, TO-92
	X1...X3	Клемна колодка WJ142V-02P 5.08 CIXI WANJIE ELECTRONIC	3	
	X4	Клемна колодка DG308-03P 2.54 Degson	1	
	X5	Клемна колодка WJ950-03P CIXI WANJIE ELECTRONIC	1	
	X6	Клемна колодка WJ142V-02P 5.08 CIXI WANJIE ELECTRONIC	1	

Підп. і дата	
Інв. № докл.	
Взам. інв. №	
Підп. і дата	
Інв. № подл.	

Зм.	Арк.	№ док.м.	Підп.	Дата	ЕІСПЗ МП.22198.00.02.00.00.ПЕЗ	Арк.
						2