

МІНІСТЕРСТВО ОСВІТИ І НАУКИ УКРАЇНИ
ЗАПОРІЗЬКИЙ НАЦІОНАЛЬНИЙ УНІВЕРСИТЕТ
ІНЖЕНЕРНИЙ ІНСТИТУТ

ФАКУЛЬТЕТ БУДІВНИЦТВА ТА ЦИВІЛЬНОЇ ІНЖЕНЕРІЇ

Кафедра прикладної екології та охорони праці
(повна назва кафедри)

КВАЛІФІКАЦІЙНИЙ ПРОЕКТ

магістерський
(рівень вищої освіти)

на тему Проект схеми очищення аспіраційних газів міксерного відділення з підготовкою графітовмісного пилу до утилізації

Виконав: студент 2 курсу, групи ЗНС-18-1мз
спеціальності _____

(код і назва спеціальності)

освітньої програми 183 Технології захисту
навколишнього середовища

(код і назва освітньої програми)

спеціалізації _____

(код і назва спеціалізації)

Д.В. Прутьков

(ініціали та прізвище)

Керівник зав.каф., доц., к.т.н. Кожемякін Г.Б.

(посада, вчене звання, науковий ступінь, прізвище та ініціали)

Рецензент доц., к.т.н. Цимбал В.А.

(посада, вчене звання, науковий ступінь, прізвище та ініціали)

Запоріжжя
2020

**МІНІСТЕРСТВО ОСВІТИ І НАУКИ УКРАЇНИ
ЗАПОРІЗЬКИЙ НАЦІОНАЛЬНИЙ УНІВЕРСИТЕТ
ІНЖЕНЕРНИЙ ІНСТИТУТ**

Факультет будівництва та цивільної інженерії
Кафедра прикладної екології та охорони праці
Рівень вищої освіти магістерський
Спеціальність 183 Технології захисту навколишнього середовища
(код та назва)
Освітня програма 183 Технології захисту навколишнього середовища
(код та назва)
Спеціалізація _____
(код та назва)

ЗАТВЕРДЖУЮ

Завідувач кафедри

« _____ » _____ 20____ року

З А В Д А Н Н Я

НА КВАЛІФІКАЦІЙНУ РОБОТУ/ПРОЕКТ СТУДЕНТОВІ (СТУДЕНТЦІ)

Прутцькову Дмитру Володимировичу

(прізвище, ім'я, по батькові)

- 1 Тема роботи (проекту) Проект схеми очищення аспіраційних газів міксерного відділення з підготовкою графітовмісного пилу до утилізації
керівник роботи доц., к.т.н. Кожемякін Геннадій Борисович,
(прізвище, ім'я, по батькові, науковий ступінь, вчене звання)
- затверджені наказом ЗНУ від « 10 » вересня 2019 року № 1543-С
- 2 Строк подання студентом роботи 28 грудня 2019р
- 3 Вихідні дані до роботи Витрата технологічних газів - 150 тис н.м³/год, Початковий вміст пилу - 6,0 г/м³, Температура газів- 200°С,
- 4 Зміст розрахунково-пояснювальної записки (перелік питань, які потрібно розробити) Технологія переливу та зберігання чавуну. Джерела утворення викидів міксерних відділень. Обґрунтування способу очистки газів та утилізації пилу. Розрахунок споруджень ситем очистки аспіраційних газів та утилізації графітовмісного пилу. Охорона праці. Техніко-економічне обґрунтування
- 5 Перелік графічного матеріалу (з точним зазначенням обов'язкових креслень) Джерела утворення викидів. Креслення основних апаратів схеми очистки газів та утилізації пилу. Інженерна розробка заходів з охорони праці. Основні техніко-економічні показники

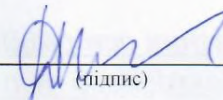
6 Консультанти розділів роботи

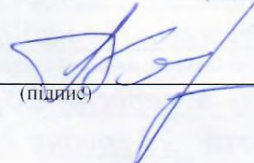
| Розділ | Прізвище, ініціали та посада консультанта | Підпис, дата | |
|--------|---|----------------|------------------|
| | | завдання видав | завдання прийняв |
| 1 | зав.каф. Кожемякін Г.Б. | | |
| 2 | зав.каф. Кожемякін Г.Б. | | |
| 3 | зав.каф. Кожемякін Г.Б. | | |
| 4 | зав.каф. Кожемякін Г.Б. | | |
| | | | |
| | | | |

7 Дата видачі завдання 02.09.2019

КАЛЕНДАРНИЙ ПЛАН

| № з/п | Назва етапів кваліфікаційної роботи | Строк виконання етапів роботи | Примітка |
|-------|-------------------------------------|-------------------------------|----------|
| | Загальна частина | 09.2019-10.2019 | |
| | Спеціальна частина | 10.2019-11.2019 | |
| | Охорона праці | 11.2019 | |
| | Організаційно-економічна частина | 11.2019 | |
| | Креслення | 12.2019 | |
| | | | |
| | | | |

Студент  Прутцьков Д.В.
(підпис) (ініціали та прізвище)

Керівник роботи (проекту)  Кожемякін Г.Б.
(підпис) (ініціали та прізвище)

Нормоконтроль пройдено

Нормоконтролер _____ Рижков В.Г.
(підпис) (ініціали та прізвище)

Анотація

Прутцьков Д.В. Кваліфікаційний проект: «Проект схеми очищення аспіраційних газів міксерного відділення з підготовкою графітовмісного пилю до утилізації».

Кваліфікаційний проект для здобуття ступеня вищої освіти магістра за спеціальністю 183 «Технології захисту навколишнього середовища», науковий керівник Г.Б. Кожемякін. Запорізький національний університет. Факультет будівництва та цивільної інженерії, кафедра промислової екології та охорони праці, 2020.

Розроблена схема сухого очищення газів міксерного відділення з утилізацією вловленого пилю. Проведений розрахунок основного та допоміжного обладнання. Виконаний аеродинамічний розрахунок тракту, що газовідводить, і підібрано тягодуттєве устаткування.

Запропонована схема отримання товарного графіту та залізовмісної сировини. Переробка вловленого пилю є ресурсозберігаючою технологією, що дозволяє підвищити ефективність виробництва та зменшити споживання графітних мастил в плавильних та ливарних цехах.

Розглянуті основні шкідливі і небезпечні чинники виробничого середовища міксерного відділення і запропоновані заходи щодо їх усунення.

Визначені техніко-економічні показники проектних рішень. Економічна ефективність капітальних вкладень складає 0,31 грн. на 1 грн капітальних вкладень, а термін окупності капітальних вкладень на проект складає 3,2 роки.

Ключові слова: МІКСЕР, ГАЗООЧИСТКА, РУКАВНИЙ ФІЛЬТР, ГРАФІТОВИЙ ПИЛ, КВПіА, ОХОРОНА ПРАЦІ, ТЕХНОГЕННА БЕЗПЕКА, АЕРАЦІЯ, ЕКОНОМІЧНА ЕФЕКТИВНІСТЬ.

Аннотация

Прутцков Д.В. Квалификационный проект: «Проект схемы очистки аспирационных газов миксерного отделения с подготовкой графитсодержащей пыли к утилизации».

Квалификационный проект для получения степени высшего образования магистра по специальности 183 «Технологии защиты окружающей среды», научный руководитель Г.Б. Кожемякин. Запорожский национальный университет. Факультет строительства и гражданской инженерии, кафедра экологии и охраны труда, 2020.

Разработана схема сухой очистки газов миксерного отделения с утилизацией уловленной пыли. Проведен расчет основного и вспомогательного оборудования. Выполнен аэродинамический расчет газоотводящего тракта и подобрано тягодутьевое оборудование.

Предложена схема получения товарного графита и железосодержащего сырья. Переработка уловленной пыли является ресурсосберегающей технологией, позволяющей повысить эффективность производства и уменьшить потребление графитных смазок в плавильных и литейных цехах.

Рассмотрены основные вредные и опасные факторы производственной среды миксерного отделения и предложены меры по их устранению.

Определены технико-экономические показатели проектных решений. Экономическая эффективность капитальных вложений составляет 0,31 грн на 1 грн капитальных вложений, а срок окупаемости капитальных вложений в проект составляет 3,2 года.

Ключевые слова: МИКСЕР, ГАЗООЧИСТКА, РУКАВНЫЙ ФИЛЬТР, ГРАФИТОВАЯ ПЫЛЬ, КИПиА, ОХРАНА ТРУДА, ТЕХНОГЕННАЯ БЕЗОПАСНОСТЬ, АЭРАЦИЯ, ЭКОНОМИЧЕСКАЯ ЭФФЕКТИВНОСТЬ.

Annotation

Prutskov D.V. Qualification project: "The draft scheme for the purification of suction gases of the mixing compartment with the preparation of graphite-containing dust for disposal."

Qualification project for obtaining a master's degree in specialty 183 "Environmental Protection Technologies", supervisor G. B. Kozhemiakin. Zaporizhzhya National University. Faculty of Construction and Civil Engineering, Department of Ecology and Labor Protection, 2020.

A scheme for dry gas cleaning of the mixing compartment with the disposal of trapped dust has been developed. The calculation of the main and auxiliary equipment. The aerodynamic calculation of the exhaust pipe was performed and draft equipment was selected.

A scheme for producing marketable graphite and iron-containing raw materials is proposed. Processing of captured dust is a resource-saving technology that allows to increase production efficiency and reduce the consumption of graphite lubricants in smelters and foundries.

The main harmful and dangerous factors of the production environment of the mixer compartment are considered and measures to eliminate them are proposed.

Technical and economic indicators of design decisions are determined. The economic efficiency of capital investments is 0.31 UAH per 1 UAH of capital investments, and the payback period of capital investments in the project is 3.2 years.

Keywords: MIXER, GAS CLEANING, HOSE FILTER, GRAPHITE DUST, I&A, LABOR PROTECTION, TECHNOGEN SAFETY, AERATION, ECONOMIC EFFICIENCY.

РЕФЕРАТ

Кваліфікаційний проект: 82 с., 5 розд., 14 табл., 6 рис., 40 джерел

МІКСЕР, ГАЗООЧИСТКА, РУКАВНИЙ ФІЛЬТР, ГРАФІТОВИЙ ПИЛ,
КВПіА, ОХОРОНА ПРАЦІ, ТЕХНОГЕННА БЕЗПЕКА, АЕРАЦІЯ,
ЕКОНОМІЧНА ЕФЕКТИВНІСТЬ

Об'єкт проектування – установка очищення аспіраційних газів міксерного відділення металургійних підприємств з утилізацією вловленого пилю.

Мета роботи – вибір та розрахунок сучасного газоочисного обладнання для зменшення викидів та підвищення енергоефективності металургійного виробництва.

У загальній частині кваліфікаційного проекту розглянуті технологія технології експлуатації міксерних відділень металургійних підприємств та джерела утворення викидів, дана загальна характеристика технологічних викидів.

У спеціальній частині приведено обґрунтування обраного методу знешкодження аспіраційних викидів та утилізації пилю. Виконано вибір та розрахунки необхідних технологічних та газоочисних апаратів. Розраховано аеродинамічний опір газовідвідного тракту, що дозволило обрати тягодуттєвий пристрій.

У розділі охорона праці розроблені заходи по техніці безпеки, промислової санітарії, електробезпеки та протипожежної безпеки; представлено розрахунок аерації міксерного відділення.

В економічній частині наведені розрахунки основних економічних показників. Розроблені розрахунки капітальних вкладень, експлуатаційних затрат та зроблено техніко-економічне обґрунтування очищення проектного варіанту.

ЗМІСТ

| | |
|--|----|
| ВСТУП..... | 6 |
| 1 ЗАГАЛЬНА ЧАСТИНА | 7 |
| 1.1 Короткий опис мартенівського процесу | 7 |
| 1.2 Способи зберігання і доставки чавуну в сталеплавильні цехи. | 12 |
| 1.3 Конструкція стаціонарних міксерів | 16 |
| 1.4 Технологічний процес роботи міксерного відділення мартенівського цеху .. | 19 |
| 1.4.1 Прийом чавуну в міксери..... | 20 |
| 1.4.2 Зберігання чавуну в міксерах | 21 |
| 1.4.3 Видача чавуну з міксерів | 22 |
| 1.5 Характеристика пилогазових викидів міксерного відділення | 22 |
| 1.6 Основні напрями переробки і утилізації уловленого графітовмісного пилу.. | 24 |
| 2 СПЕЦІАЛЬНА ЧАСТИНА | 27 |
| 2.1 Аналіз існуючих схем очищення газів міксерного відділення | 27 |
| 2.2 Вибір і обґрунтування способу і технологічної схеми очищення газів | 30 |
| 2.3 Розрахунки апаратів схеми очистки газів та переробки пилу | 32 |
| 2.3.1 Розрахунок рукавного фільтру | 32 |
| 2.3.2 Аеродинамічний розрахунок газового тракту | 37 |
| 2.3.3 Вибір тягодуттєвого устаткування | 41 |
| 2.3.4 Розрахунок параметрів димаря..... | 44 |
| 2.3.5 Розрахунок флотатора..... | 46 |
| 3 КОНТРОЛЬНО-ВИМІРЮВАЛЬНІ ПРИЛАДИ І АВТОМАТИКА..... | 48 |
| 3.1 Газоочисна система, як об'єкт автоматизації..... | 48 |
| 3.2 Функціональна схема автоматизації газоочищення | 49 |

| | |
|---|----|
| | 5 |
| 4 ОХОРОНА ПРАЦІ | 54 |
| 4.1 Безпека процесів міксерного відділення і його устаткування | 54 |
| 4.2 Аналіз потенційно небезпечних і шкідливих чинників виробничого середовища | 55 |
| 4.3 Технічні рішення по виробничій санітарії | 58 |
| 4.3.1 Опалювання і вентиляція | 58 |
| 4.3.2 Освітлення | 59 |
| 4.3.3 Санітарно-побутові приміщення | 60 |
| 4.3.4 Виробничий шум, виробнича вібрація | 60 |
| 4.3.5 Виробничі (теплові) випромінювання | 61 |
| 4.4 Заходи з електробезпеки | 62 |
| 4.5 Заходи пожежної безпеки | 63 |
| 4.6 Інженерна розробка заходів захисту від надлишкового тепла в міксерному відділенні мартенівського цеху | 64 |
| 5 ОРГАНІЗАЦІЙНО - ЕКОНОМІЧНА ЧАСТИНА | 67 |
| 5.1 Організація роботи на ділянці очищення газів | 67 |
| 5.2 Планування виробничої програми | 68 |
| 5.3 Розрахунок штатної чисельності та фонду оплати праці основних робітників | 70 |
| 5.4. Розрахунок капітальних вкладень | 72 |
| 5.5 Розрахунок експлуатаційних витрат | 74 |
| 5.5. Визначення основних техніко-економічних показників | 77 |
| ВИСНОВКИ | 79 |
| ПЕРЕЛІК ПОСИЛАНЬ | 80 |

ВСТУП

Міксерні відділення є істотним джерелом забруднення довкілля. Основними складовими пилю міксерних відділень є плавильний пил, що полягає в більшій частині з оксидів заліза, і графітна спель, що має велику цінність як сировина для отримання гостродефіцитної графітової продукції.

При переливаннях розплаву чавуну виділяється значна кількість пилю - близько 0,05 % від маси переливаного металу. Пил, що виділяється, забруднює довкілля і погіршує санітарний стан робочих місць [1].

Переливання чавуну є необхідною ланкою технології в чорній металургії. Кожна порція металу на шляху від домни до сталеплавильного агрегату переливається 4 рази: при випуску чавуну з доменної печі, при заливці в міксер, при сливі з міксера і при заливці в конвертер або мартен. При використанні міксерних чавуновозів число переливань скорочується до 3.

Графіт є компонентом графітвмісного пилю - одного з видів відходів, що утворюються на металургійних підприємствах. З іншого боку, він є ресурсом, по якому промисловість відчуває серйозний дефіцит. Залучення графітовмісних відходів до переробки може забезпечити вирішення актуальних питань ресурсного, економічного і екологічного значення. Вивчення проблеми утилізації графітовмісних відходів показало відсутність постійної практики їх переробки на вітчизняних металургійних підприємствах .

Зниження викидів від міксерних відділень сталеплавильних цехів є важливим завданням у зв'язку з необхідністю відповідності металургійної галузі природоохоронному стандарту ISO 14000, без дотримання якого продукція українських металургійних заводів не допускається на ринки ЄС і інших розвинених країн.

1 ЗАГАЛЬНА ЧАСТИНА

1.1 Короткий опис мартенівського процесу

Початковими матеріалами для виробництва сталі є: металевий і чавунний лом, металева стружка, залізняк, окалина, легуючі добавки - феросплави і кремeneві відходи, що флюсують матеріали - вапняк, вапно, боксит, заправні матеріали - доломіт і магнезитовий порошок. Початкова сировина для отримання сталі поступає в шихтове відділення мартенівського цеху. Усі матеріали складаються окремо в спеціально призначені ями, звідки вони вантажаться до мультимових складів для завантаження сталеплавильних печей.

Міксерне відділення є проміжною ланкою між доменним і мартенівським цехами. Міксерне відділення мартенівського цеху служить для приймання, зберігання і усереднювання по складу і температурі рідкого чавуну, що поступає з доменного цеху.

Виправка сталі виробляється в мартенівських печах скрап-рудним процесом на рідкому чавуні. Для інтенсифікації виплавки стали на усіх печах використовується кисень.

Мартенівську плавку можна розділити на декілька періодів:

1) заправка печі; 2) завалка шихти; 3) плавлення шихти; 4) кипіння ванни, розкислювання і легування; 5) випуск плавки.

Після випуску плавки печі оглядають і виправляють помічені неполадки. Особливо уважно оглядають подину печі. За час плавки ті частини задньої і передньої стінок, а також укосів печі, які стикалися з шлаком і випробовували його дію, зазвичай потребують профілактичного ремонту. За допомогою заправних машин на ці місця накидають заправні матеріали (зазвичай доломіт або магнезит). Ця операція називається заправкою печі; вона проводиться в обов'язковому порядку після кожної плавки. Початком періоду заправки вважається початок випуску попередньої плавки. Заправну машину слід подавати до печі до початку випуску плавки. Заправку печі необхідно проводити в мінімально короткий час при високій температурі робочого простору, не

допускаючи його остудження, що сприяє кращому приварюванню заправних матеріалів, зменшенню їх витрати, підвищенню стійкості печі, зниженню втрат тепла, гарячому ходу наступних періодів плавки, скороченню тривалості плавки. Торкретування печі рекомендується проводити в періоди доведення плавки або на випуску, при цьому, не допускаючи загушення шлаку заправними матеріалами. Ділянки, що знаходяться нижче за рівень шлаку, заправляються у міру оголення стін і укосів при випуску плавки [1].

При продуванні ванни киснем завалка шихти проводиться в наступному порядку: на подину завалюється легковагий лом, потім вапняк, скрап і "козли", обрізі слябів і бій зливків. Допускається завалка вапняку пошарово з металобрухтом. Шихта завалюється рівномірно по ванні. Не допускається завалка ваговитої лому поблизу газових пальників і в районі занурення кисневих фурм щоб уникнути виведення їх із ладу.

Завалку усіх шихтових матеріалів необхідно проводити, можливо, швидше при максимальному тепловому навантаженні без зниження температури зведення печі нижче 1500 °С, для чого : завалку лому в піч проводять, як правило, двома машинами завалок одночасно; перерви при зміні складів з шихтою не повинні перевищувати 10-15 хвилин; кришки вікон завалок відкривати під час завалки на мінімальний час.

Для забезпечення швидкої заливки чавуну з наступним енергійним протіканням реакцій у ванні і спуском шлаку потрібне обов'язкове прогрівання шихти без закозління і місцевого її розплавлення. Прогрівання шихти вважається закінченим при невеликому її осіданні, легкому оплавленні кромки і зникненні плям на поверхні лому.

Заливку чавуну проводять "під факел" через два жолоби, встановлених в крайні вікна завалок. Тривалість заливки чавуну витримують не більше 15 хвилин на печах одних жолобів і 25 хвилин - на печах двох жолобів. Забороняється заливати чавун в піч за відсутності порожніх шлакових чаш, а також при поганому прогріванні шихти.

Уся необхідна для заливки кількість чавуну подається до печі одночасно.

Продування ванни киснем починають після зливу усього чавуну в піч. На початку продування кисневі фурми необхідно опускати обережно, щоб уникнути того, що натикається на скрап і виведення їх з ладу.

Через 10-15 хвилин після зливу усього чавуну в піч починають спуск шлаку. Своєчасне видалення шлаку - найважливіша умова отримання шлаку необхідної основності до моменту розплавлення, максимального видалення сірки і фосфору з металу і мінімальних втрат заліза із збігаючим шлаком.

У кінці плавлення за 20-30 хвилин до повного розплавлення, відбирається попередня проба металу для визначення змісту вуглецю і сірки.

Якщо попередня проба показує, що зміст вуглецю при розплавленні буде нижче встановленої межі для цієї марки сталі, допускається доливка рідкого чавуну в кількості, що не викликає перевантаження печі і сталерозливних ковшів (не більше 5% від ваги садіння).

Ознакою розплавлення ванни є відсутність того, що місцевого вирує на її поверхні.

Полірування плавки починається тільки після повного розплавлення, отриманого необхідного складу металу і шлаку до моменту розплавлення і необхідної температури металу.

В період полірування беруться проби металу кожні 10 - 15 хвилин, для контролю вуглецю і марганцю.

Шлак в період доведення обов'язково викачують в тих випадках, коли спуск його під час плавлення не забезпечує отримання необхідного змісту сірки і фосфору в готовій сталі і потрібне обов'язково оновлення шлаку. Шар шлаку в печі під час доведення має бути 50 - 100 мм.

З метою поліпшення видалення сірки і фосфору з металу в період доведення повинно бути спущено шлаку в кількості не менше $\frac{1}{4}$ чаші.

Після видалення шлаку відбирається проба металу і, якщо необхідно, проводиться подальша поліровка ванни твердими окисниками. Одночасно додається вапно для наведення шлаку необхідної основності. Присадка винищити має бути закінчена не пізніше 15 хвилин до початку чистого "кипіння".

Показниками нормального проведення полірування є:

- швидкість вигорання вуглецю; у цей період має бути не нижче 0,25 % в годину для 500-т печей;
- температура металу; до моменту початку кипіння має бути на 10-30 °С нижче за необхідну перед випуском плавку.

Призначення періоду чистого кипіння - нагрівання металу і шлаку до необхідного складу до моменту розкислювання.

Початок періоду чистого кипіння визначається утворенням сформованого рідкого шлаку.

Кінцем періоду чистого кипіння є початок випуску плавки або присадка розкислювачів в піч.

Тривалість періоду чистого кипіння має бути в прибудовах 30 - 60 хвилин.

Зміст вуглецю в металі на початок чистого кипіння має бути вище середнезаданого не менше чим на 0,1 % для сталей із змістом вуглецю в ківшевій пробі 0,12 % і менше; на 0,2 % - для усіх інших марок стали.

Спочатку чистого кипіння через кожні 10 - 15 хвилин і безпосередньо перед випуском плавки (розкислювання в печі), відбираються проби металу для контролю змісту вуглецю і марганцю (сірки і інших елементів на розсуд майстра). До моменту випуску плавки мають бути відомі результати аналізу хімічним способом останніх двох проб металу.

Швидкість вигорання вуглецю в період чистого кипіння має бути не менше: до 0,12 %³ - 0,07 % в годину; 0,12 %³ і більше - 0,20 % в годині

Перед випуском плавки (розкислюванням в печі) відбирається проба шлаку для визначення основності і зміст FeO.

Основність шлаку в ході доведення повинна підвищуватися і до моменту випуску бути не менше 2,5. Рекомендується основність шлаку 2,5 - 3,5.

Температура металу перед випуском має бути в межах: для сталі з менше 0,12 % C - 1610 - 1620 °С; 0,12 % C і більш - 1605 - 1615 °С.

Продування ванни киснем припиняти при зміні вуглецю в металі не менше 0,08%.

При проведенні розкислювання мартенівської сталі розкислювачі в метал зазвичай вводять в два прийоми: частина розкислювачів - в піч, частина - на струмінь металу, витікаючого під час випуску з печі в ківш, або безпосередньо в ківш. При введенні в піч частина розкислювачів потрапляє в шлак, частина залишається на межі шлаку з металом. В результаті знижується активність оксидів заліза в шлаку, у верхніх шарах ванни зростає концентрація елементів-розкислювачів, внаслідок чого потік кисню углиб ванни з атмосфери печі і з шлаку на якийсь короткий час припиняється. Надрівноважний кисень, що був у ванні, продовжує ще деякий час взаємодіяти з розчиненим в металі вуглецем, але оскільки приплив нових порцій кисню у ванну припинений, загальний вміст кисню знижується, і кипіння ванни припиняється (тобто ванна заспокоїлася). Такий стан ванни триває протягом 10 - 20 мін залежно від місткості печі і кількості введених розкислювачів. За цей час необхідно уточнити і скоректувати склад ванни, потім випустити плавку. Якщо з якихось причин плавка з печі не випущена, то процес передачі кисню, що безперервно триває, з атмосфери печі у ванну приведе до поверхневого окислення ванни і вона знову закипить, тому тривалість періоду розкислювання строго регламентується технологічною інструкцією.

Чад розкислювачів і легуючих добавок при введенні в піч вище, ніж при введенні їх в ківш, тому основну масу розкислювачів і легуючих добавок вводять в ківш (і на струмінь металу, що падає в ківш).

При розкислюванні в ковші розмір шматків розкислювачів і що легують має бути не більше 50 мм; вага шматків чушкового алюмінію - не більше 4 кг

Розкислювачі і що легують, які вводять в піч мають бути сухими.

Введення розкислювачів в ківш здійснюється рівномірно за допомогою бункерів-дозаторів.

Для забезпечення однорідності складу металу присадку розкислювачів в ківш необхідно починати при наповненні ковша металом на $1/5$ висот, проводити рівномірно і закінчувати при наповненні його на $1/2$ висоти.

Кількість розкислювачів і що легують визначається по формулі:

$$P = \frac{T \cdot (\mathcal{E}_{зад} - \mathcal{E}_{стал})}{\mathcal{E}_p (100 - Y)} \cdot 100, \quad (1.1)$$

де Р - витрата розкислювача або що легує, т;

Т - вага рідкої сталі, т;

Эзад - срездеданное зміст хімічного елементу в ковшевої пробі, %;

Эстал - зміст хімічного елементу в розкислювачі, %;

У - чад хімічного елементу, %.

Тривалість випуску плавки має бути 15 - 25 хвилин.

Витримка металу в ковші від кінця випуску до початку розливання має бути не більше 20 хвилин. Затримка плавки на стенді не дозволяється [1].

Сталь випускають в розливний ківш, а потім розливають в металеві виливниці. Після твердіння металу отримують сталеві зливки, які надалі піддаються обробці тиском, плющенню.

1.2 Способи зберігання і доставки чавуну в сталеплавильні цехи.

Застосовують два способи зберігання і транспортування рідкого чавуну в сталеплавильні цехи:

- чавуновозами невеликої місткості (до 140 т) від доменного в сталеплавильні цехи на невеликі відстані до стаціонарних міксерів великої місткості (до 2500);
- пересувними міксерами великої (до 600т) місткості, що транспортують рідкий метал на великі відстані [2].

Склад і температуру чавуну декількох плавки (випусків з доменної печі) необхідно вирівняти. Для цієї мети служать спеціальні агрегати-міксери. Використання міксера дозволяє мати деякий запас чавуну, що гарантує ритмічну роботу сталеплавильного цеху. Якщо доменний цех не забезпечує випуск чавуну строго певного складу і температури і сталеплавильному цеху необхідно увесь час мати певний запас рідкого чавуну, будують спеціальне міксерне відділення, в якому встановлюють один або два стаціонарні міксери. Місткість типових стаціонарних міксерів складає 600, 1300 і 2500т.

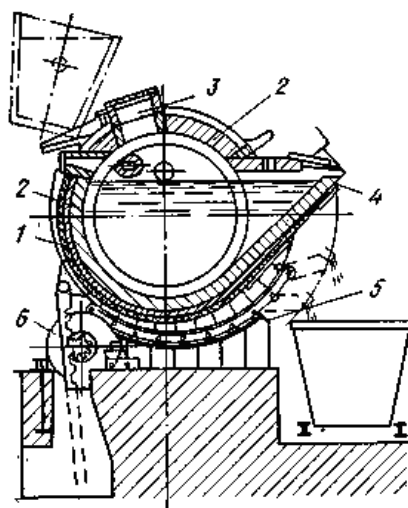
У міксер з одного боку заливають чавун, що поступає в чавуновозних ковшах з доменного цеху, а з іншого боку в міру необхідності чавун з нього зливають в ковші для подачі до сталеплавильних агрегатів. Міксерне відділення пов'язане естакадою з робочим майданчиком сталеплавильного цеху. По естакаді склади з чавуновозними ковшами транспортуються безпосередньо до печей або конвертерів. Міксери, в яких проводять які-небудь технологічні операції (наприклад, видалення кремнію), називають активними (на відміну від звичайних, які можна назвати неактивними)[3].

Міксер (рис. 1.1) виготовляють у вигляді посудини циліндричної бочкоподібної форми з кожухом із сталевих листів, футерованим зсередини вогнетривкою цеглиною. Зведення міксера, не дотичне до чавуну, викладають з шамотної цеглини, стінки і днище - з магнезитової цеглини. Товщина футерування складає 650-700 мм, стійкість футерування міксерів дорівнює 0,5-1,5 рокам.

У верхній частині міксера розташований люк для заливки чавуну; у бічній частині - носок для зливу чавуну. Для зменшення теплових втрат люк і носок забезпечені кришками. Чавун зливають через зливну шкарпетку, повертаючи міксер навколо горизонтальної осі. З цією метою міксер встановлений на роликових катках і забезпечений механізмом повороту.

Для запобігання охолодженню чавуну і забезпечення нагріву вогнетривкої кладки міксери опалюються природним газом за допомогою пальників, встановлених в торцях і зливному носку (пропускна спроможність відповідно по 15 і 100м³/ч)[3].

Роль міксера не зводиться тільки до зберігання запасу чавуну. У міксері відбувається вирівнювання хімічного складу і температури чавуну різних плавків. Постійність складу і температур чавуну значно полегшує роботу мартенівських печей.



1 - кожух; 2 - футерування; 3 - заливальний отвір; 4 - зливний носок;
5 - роликові опори; 6 - механізм повороту

Рис. 1.1 - Міксер

Для забезпечення досить хорошого усереднювання не допускається спорожнення міксера більш ніж на 50% його місткості, а чавун в міксері повинен знаходитися близько 7 годин.

При витримці в міксері з чавуну віддаляється сірка в результаті її взаємодії з марганцем по реакції



Сульфід марганцю малорозчинний в металі і переходить в шлак. Шлак, що знаходиться в міксері, формується в результаті попадання доменного шлаку з чавуновозних ковшів, а також в результаті роз'їдання футерування міксера і ковшів. Склад міксерного шлаку може мінятися в дуже широких межах, %: SiO₂ 35-55; CaO 20-35; MgO 3-15; Al₂O₃ 4-8; MnO 2-10; S до 2. Із-за високого вмісту SiO₂ (30-35%) шлак інтенсивно роз'їдає основне футерування міксера, тому в міксер рекомендується завантажувати вапно або доломіт. Що містяться в міксерному шлаку сірка, а також кремнезем є небажаними компонентами. Теоретично цей шлак не повинен потрапляти в сталеплавильний агрегат, оскільки зазвичай він майже не містить заліза і в нім істотна кількість SiO₂ і сірки. Крім того, цей шлак, по суті, є баластом. У зв'язку з цим шлак з міксера періодично видаляють (через шкарпетку машинами гребкового типу)[1].

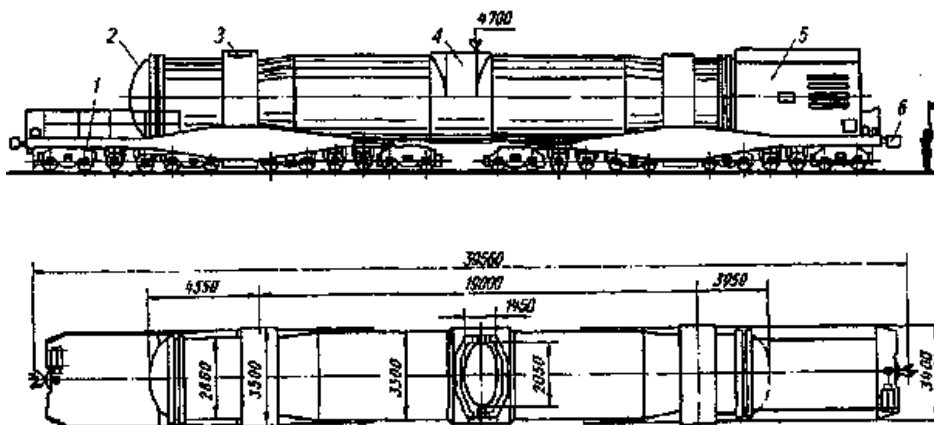
Витрата палива на пальники невелика, і продукти згорання виходять прямо в міксерне відділення. Незважаючи на великий шар футерування (~700мм) і подачу палива для опалювання міксера, чавун в міксері дещо охолоджується. Особливо великі втрати тепла під час переливань чавуну з ковшів в міксер і з міксера в ківш.

До достоїнств стаціонарних міксерів відносяться: можливість запасу чавуну, необхідного для ритмічної роботи цеху, хороше перемішування і усереднювання складу чавуну і його температури. Проте в умовах сучасних високопродуктивних цехів проявилися і основні недоліки стаціонарних міксерів : 1) необхідність істотних витрат на будівництво міксерного відділення і відповідного устаткування; 2) втрати тепла чавуну при переливаннях; 3) недостатнє усереднювання складу і температури чавуну. Прийнято вважати, що задовільне усереднювання складу і температури чавуну в міксері має місце у тому випадку, якщо тривалість перебування чавуну в міксері складає ~8 ч (тобто якщо чавун в міксері оновлюється повністю не більше трьох раз на добу)[1].

У міру вдосконалення роботи сучасних потужних доменних печей об'ємом 4000-5000 м³ покращується забезпечення постачання сталеплавильного цеху чавуном постійного складу і температури. При чіткій і рівномірній роботі доменних печей, а також при постійності складу і температури чавуну замість стаціонарних міксерів використовують чавуновозні ковші міксерного типу, звані пересувними міксерами (Рис. 1.2). До переваг пересувних міксерів в порівнянні із стаціонарними відносяться:

- 1) зниження капітальних витрат при будівництві і зменшення термінів будівництва;
- 2) зменшення втрат тепла чавуну на 25-30% внаслідок виключення одного переливання (це дозволяє збільшити долю лому в металозавалці приблизно на 2%);

- 3) можливість прийому усієї плавки доменної печі в один ківш-міксер, що дозволяє спростити організацію робіт в доменному цеху; 4) поліпшення умов для організації позадоменної обробки чавуну



- 1 - дванадцятивісний візок; 2 - торцева кришка; 3 - бандаж; 4 - горловина;
5 - кабіна приводу; 6-автосцепка

Рис. 1.2 - Пересувний міксер місткістю 600т конструкції ВНДІметмаша

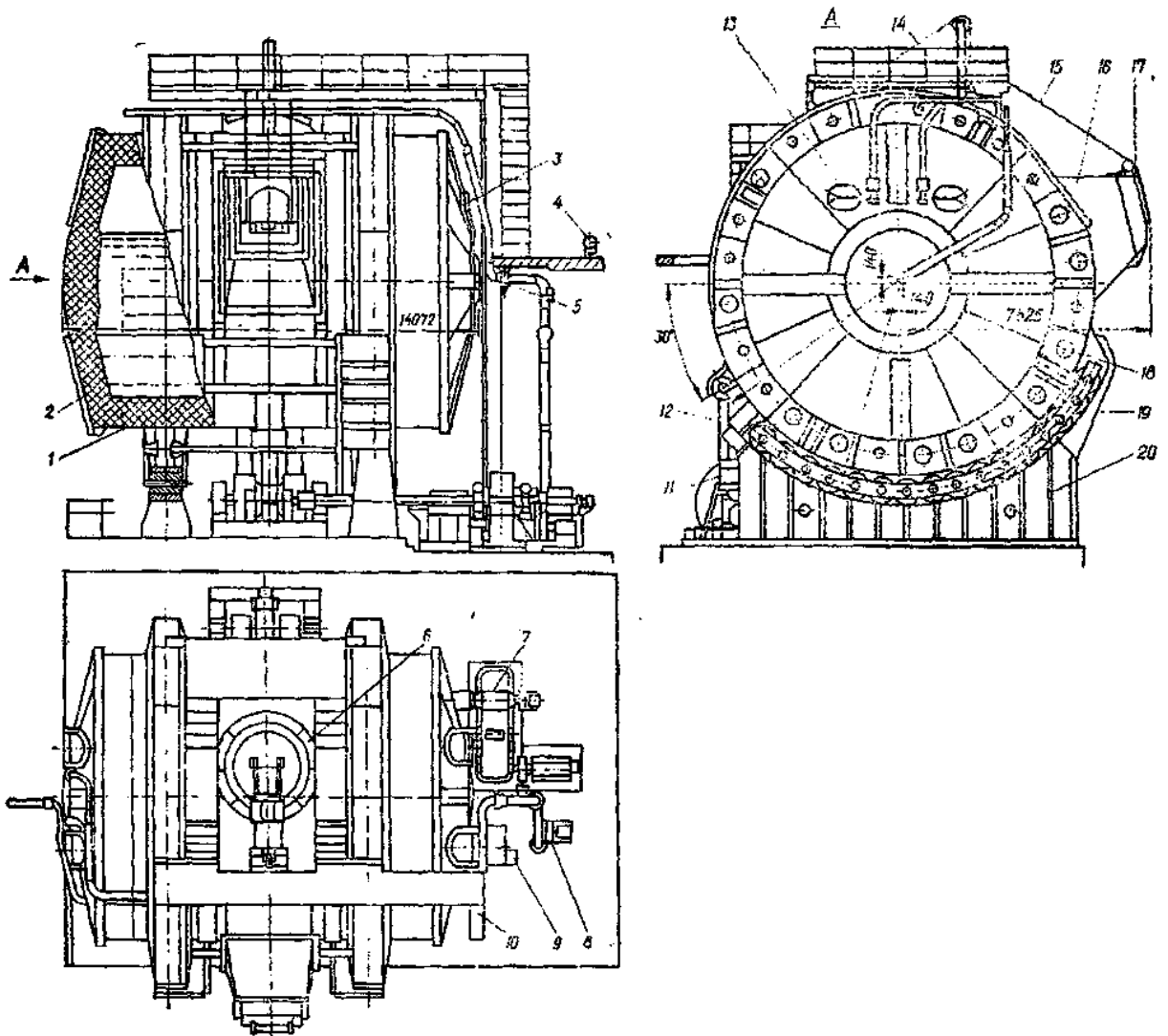
Основним недоліком пересувних міксерів є неможливість усереднювання складу і температури чавуну різних плавок [1].

1.3 Конструкція стаціонарних міксерів

Форма міксера визначається умовами мінімальної тепловіддачі і раціонального конструктивного розміщення заливального і випускного отворів. Розрізняють наступні основні форми міксерів : циліндричні короткі (з відношенням довжини міксера до діаметру $L/D = 1-1,3$), циліндричні довгі ($L/D > 1,3$) і бочкоподібні.

Найбільшого поширення набули циліндричні короткі міксери з опуклими днищами. В порівнянні з іншими вони мають деякі переваги: зменшуються теплові втрати, покращуються умови перемішування чавуну і підвищується термін служби футерування.

Типовий міксер конструкції НКМЗ (Новокроматорський машинобудівний комбінат) місткістю 1300т представлений на рис. 1.3.



- 1 - корпус міксеру; 2 - торцеві сферичні днища; 3 - горелки;
 4 - важільно-канатний механізм; 5 - вертлюгові з'єднання; 6 - поворотна кришка;
 7 - привід; 8 - вентилятор; 9, 10 - барабанні лебідки; 11 - вузол рейкової обойми,
 що коливається; 12 - рейковий механізм повороту; 13 - оглядові вікна;
 14 - канатна система; 15 - канат; 16 - зливна носок; 17 - заслінка;
 18 - опорні бандажі; 19 - обойми з опорними роликами; 20 - дугоподібні опори

Рис. 1.3 - Стационарний міксер місткістю 1300 т

Корпус 1 міксеру є металевим кожухом, усередині футерованим вогнетривкою цеглиною. Між кожухом і футеруванням поміщений шар теплоізоляційного матеріалу. Кожух утворюють клепана циліндрична обичайка і два торцеві сферичні днища 2, виготовлені з гнучого листового металу. Для зручності проведення робіт, пов'язаних з ломкою і кладкою футерування міксеру,

днища виконуються відокремленими і з'єднуються з обичайкою болтами. У верхній частині днищ передбачені оглядові вікна 13, що закриваються кришками, і встановлені газові пальники 3 для підігрівання чавуну. Заливальний отвір міксеру забезпечений швидкозмінною футерованою обоймою і згори закривається поворотною кришкою 6, урівноваженою противагою. Зливна носок 16 викладений усередині вогнетривкою цеглиною, обігривається газовим пальником і закривається заслінкою 17.

Опорно-поворотна частина складається з двох ексцентричних опорних бандажів 18, закріплених на корпусі міксеру, двох обойм 19 з опорними роликами і дугоподібних опор 20, встановлених на фундаменті. У кожній обоймі ув'язнені шістнадцять ребордних, що чергуються, і безребордних роликів. Бандажі виконані секційної конструкції.

Кожен бандаж складається з чотирьох частин, сполучених болтами. Між собою бандажі пов'язані гвинтовими стягуваннями.

Ексцентричні бандажі зміщують геометричний центр корпусу міксеру на 140 мм нижче за вісь обертання і на таку ж величину у напрямку до носку.

Внаслідок цього, при повороті міксеру на злив металу виникає поновлюючий момент від ваги корпусу і металу, що забезпечує його самоповернення в початкове положення при припиненні подачі електроенергії або виході з ладу механізму повороту. Розтиснення колодок гальма в приводі здійснюється важільно-канатним механізмом 4 ручні управління гальмами.

Обмеження поворотного ходу міксеру і фіксація корпусу при проведенні капітальних ремонтів виробляються пружинними буферними пристроями, встановленими на дугоподібних опорах. Поворот міксеру здійснюється рейковим механізмом 12, що складається з вузла 11 рейкової обойми, що коливається, і приводу 7. Приводи усіх механізмів міксеру розташовані в стороні від корпусу на фундаментних рамах в безпечному і зручному для обслуговування місці.

Кришка заливального отвору міксеру обертається механізмом, що складається з барабанної лебідки 9 і канатної системи 14 з направляючими блоками, встановленими на верхньому майданчику корпусу. Лебідка забезпечена

електродвигуном потужністю 5 кВт, гальмом і циліндричним редуктором. Механізм переміщення заслінки носку міксера складається з барабанної лебідки 10, канату 15 і системи направляючих блоків. Обертання барабан отримує від електродвигуна потужністю 2,2 кВт через черв'ячний редуктор.

Газ в пальники поступає від цехової магістралі, а повітря подається вентилятором 8. Підведення газу і повітря здійснюється трубопроводами, розташованими по осі обертання міксера, через вертлюгові з'єднання 5 і розводку труб на корпусі.

1.4 Технологічний процес роботи міксерного відділення мартенівського цеху

Продуктивність мартенівських печей залежить від організації і своєчасної подачі чавуну, а також від рівномірності його складу і постійності температури. Таким чином, міксерне відділення мартенівського цеху служить для приймання, зберігання і усереднювання по складу і температурі рідкого чавуну, що поступає з доменного цеху. Чавун у відділення поступає в ковшах, потім краном знімається із залізничної платформи і заливається в міксер.

У міру потреби в чавуні печей мартенівського цеху чавун з міксера зливається в ковші і транспортується в мартенівський цех.

Шлаки в міксері формуються за рахунок футерування міксера і заливальних ковшів, а також за рахунок попадання в міксер доменного шлаку. Тому склад міксерного шлаку не може мати постійного характеру. Склад шлаку коливається в наступних межах, %: 18,0-35,0 SiO₂; 2,5-5,0 Al₂O₃; 3,0-7,0 CaO; 0,2-1,0 MgO; 3,0-7,0 FeO; 0,2-1,0 MnO; 3,0-7,0 MnS.

Міксер має люк для заливки чавуну, розташований у верхній його частині, і носок для зливу чавуну в бічній частині.

Нахиляється міксер поворотним механізмом за допомогою електроприводу. Електропривод поворотного механізму складається з двох двигунів постійного струму; для 1300-т міксера встановлюються двигуни потужністю по 50 кВт кожен. Середня окружна швидкість носку міксера складає 0,1 м/с.

Для компенсації втрат тепла через стінки міксера і збереження температури чавуну міксер обігрівається пальниками, встановленими в торцевих стінках; крім того, для запобігання утворенню настилів чавуну в зливній шкарпетці є додатковий пальник. Для опалювання міксера застосовують природний газ. Пропускна спроможність пальників відповідно до 50 і 100 м³/ч.

У таблиці 1.1 приведена коротка технічна характеристика і основні проектні параметри міксерів.

Таблиця 1.1 - Коротка технічна характеристика міксерів

| | Найменування | Міксер №1 | Міксер №2 |
|---|---|-----------|-----------|
| 1 | Місткість, т | 1300 | 1300 |
| 2 | Довжина бочки по внутрішній поверхні кладки, мм | 7050 | 7000 |
| 3 | Діаметр бочки по внутрішній поверхні кладки, мм | 5986 | 6050 |
| 4 | Футерування бочки : Товщина робочого шару з магнезитової цеглини, мм | 460 | 460 |
| | Товщина неробочого шару з шамотної цеглини, мм | 230 | 230 |
| | Товщина трепельной засипки, мм | 65 | 65 |
| | Товщина азбестової ізоляції, мм | 10-15 | 10-15 |
| 5 | Футерування зведення : Товщина робочого шару з шамотної цеглини, мм | 600 | 600 |
| | Товщина шару кладки з трепельного цеглини, мм | 65 | 65 |

1.4.1 Прийом чавуну в міксери

Зі вступом чавуну в міксерне відділення має бути відомий його хімічний склад; зливати в міксер чавун з невідомим хімічним складом забороняється.

Підготовка ковшів до зливу чавуну в міксер (пробивка кірочки шлаку і металу, а також розчищення і підмазування носку льоточною масою доменного цеху) виробляється міксеровим на спеціальному майданчику до підйому ковшів до заливного отвору міксера. Заливний отвір міксера повинен своєчасно очищатися від настилів і щільно закриватися футерованою кришкою.

Щоб уникнути попадання чавуну на бочку міксера його слив повинен вироблятися в центр заливного отвору рівномірним спокійним струменем, що не

виходить по ширині за межі носку; злив чавуну з переповнених ковшів, а також з несправними і неочищеними носками забороняється.

Рекомендується в міксер №1 зливати чавун із змістом сірки по плавочному аналізу не більше 0,030 %, призначений для виплавки якісної сталі; у міксер №2 - інший чавун із змістом сірки більше 0,030 % для виплавки рядової сталі [4].

1.4.2 Зберігання чавуну в міксерах

Для кращого усереднювання чавуну по хімічному складу і температурі і забезпечення максимальної стійкості футерування треба підтримувати незнижуваний запас чавуну в міксері не менше 600 т і встановлювати обмежувач.

Температура рідкого чавуну в міксерах повинна підтримуватися в межах 1320-1380 °С шляхом періодичного регулювання витрати палива на пальники. Вимір температури виробляється через зливну шкарпетку міксера за допомогою ручної термометричної занурення в середині кожної зміни.

Для зниження змісту сірки в чавуні виробляється примусове скачування шлаку з міксера.

Контроль хімічного складу чавуну здійснюється по пробах, що відбираються з міксерів через кожні дві години. У пробах визначається зміст кремнію, марганцю і сірки.

Відбір проб виробляється прогрітою ложкою розмірами: діаметр не менше 150 мм, глибина 50-80 мм. Ложка заздалегідь замочується у вапняному розчині і просушується.

Для відливання проб застосовується масивна роз'ємна чавунна виливниця, що забезпечує одночасне отримання двох дисків діаметром 35 мм, завтовшки 8 мм і двох стержнів діаметром 6 мм.

Перед відбором проби для аналізу виливниця розігрівається шляхом відливання неодруженої проби чавуну. Проби відбираються до початку підігрівання міксера газом (для спуску шлаку) і не раніше чим через 15-20 хвилин після зливу чавуну в міксер. Відбір проб чавуну здійснюється з поверхні шару, очищеного дерев'яним гребком від шлаку. Із зливної носку нахилоного міксера

ложка занурюється в чавун ребром на глибину не менше 250 мм; при попаданні в ложку шлаку чавун у виливницю не заливається.

Перед заливкою виливниці витримка чавуну в ложці не допускається.

Затверділу пробу витягають з виливниці, відбивають диски із стержнями від воронки і негайно відправляють в хімічну лабораторію на аналіз [4].

1.4.3 Видача чавуну з міксерів

Перед видачею чавуну з міксера чавуновізнні ковші ретельно оглядають - вони мають бути в справному стані.

Для забезпечення хорошої організації струменя рідкого чавуну при сливі його з міксерів, а потім в сталеплавильні печі потрібно своєчасно видаляти настилі в зливних носках міксерів, а зливні носку ковшів підмазувати із спеціального майданчика вогнетривкою масою доменного цеху.

Перед початком зливу рідкого чавуну в ківш подається звуковий сигнал, застережливий про поворот бочки міксера.

Видача чавуну з міксерів виробляється згідно із заявкою по телефону плавильного майстра або старшого майстра зміни з вказівкою номера печі, марки стали і необхідної кількості чавуну.

При сливі чавуну з міксера або переливанні його з ковша в ківш не допускається попадання шлаку і "козлів" в ківш; не допускається також переповнювання чавуновозних ковшів - рівень чавуну має бути на 250-400 мм нижче за верхній край ковша.

Тривалість часу від кінця наповнення ковша чавуном до початку заливки в сталеплавильні печі не повинна перевищувати 20 хвилин [4].

1.5 Характеристика пилогазових викидів міксерного відділення

Міксерне відділення є істотним джерелом забруднення повітряного басейну в мартенівському виробництві. Основними складовими пилю Міксерних відділень є плавильний пил, що полягає в більшій частині з оксидів заліза, і графітна спель, що має велику цінність як сировину для отримання гостродефіцитної графітової продукції.

Пилогазовиділення з міксерів відбувається при проведенні наступних технологічних операцій : заливка чавуну в міксер, скачування шлаку і слив чавуну з міксера в ківш. Відведення запилених газів від міксера виробляється за допомогою спеціальних аспіраційних систем.

Запилена газів, що поступають на очищення, залежить від операції виконуваної на міксері. Під час зливу металу концентрація пилу збільшується. Це пояснюється тим, що в початковий момент часу відбувається інтенсивне дроблення струменя рідкого металу в ковші і утворення великої кількості дрібних крапель. При цьому збільшується площа активної поверхні взаємодії рідкого металу з киснем повітря і інтенсифікується процес пилоутворення. Середня запиленість газів, що поступають на очищення, складає 3 г/м³.

Дисперсний склад пилу міксерного відділення представлений в таблиці 1.2.

Фізичні параметри пилу приведені в таблиці 1.3.

Хімічний склад графітовмісного пилу наведений в табл. 1.4.

Таблиця 1.2 - Дисперсний склад пилу міксерного відділення

| | | | | | | | |
|-----------|--------|-----------|---------|---------|---------|---------|------|
| мкм | <0,005 | 0,005-0,1 | 0,1-0,2 | 0,2-0,4 | 0,4-1,0 | 1,0-2,5 | >2,5 |
| % по масе | 1,99 | 14,77 | 39,31 | 19,26 | 18,87 | 4,91 | 0,89 |

Таблиця 1.3 - Фізичні параметри уловленого пилу міксерного відділення

| № п/п | Найменування параметрів | Одиниці виміру | Значення величин |
|-------|-------------------------------|-------------------|------------------|
| 1 | Істинна щільність | г/см ³ | 2,84 |
| 2 | Об'ємна щільність без утруски | г/см ³ | 0,6 |
| | з утрускою | г/см ³ | 0,8 |
| 3 | Кут природного укосу | град | 38 |
| 4 | Середній медіанний діаметр | мкм | 2,4 |

При сливі чавуну з міксера в ківш окрім пилу в пилогазоповітряній суміші знаходяться також газоподібні речовини.

Хімічний склад газу : CO - 0,2 %; CO₂ - 14 %; N₂ - 65,8 %; O₂ - 18 %; H₂O - 2 %; SO₂ - 80 мг/м³; NO_x - 70 мг/м³.

Таблиця 1.4 - Хімічний склад графітовмісного пилу, %:

| SiO ₂ | Al ₂ O ₃ | Fe ₂ O ₃ | CaO | MgO | S | FeO | C |
|------------------|--------------------------------|--------------------------------|------|------|-----|------|------|
| 3,9 | 1,67 | 20,48 | 1,98 | 0,87 | 0,1 | 18,8 | 52,2 |

Температура газів при заливці чавуну в міксер 30-40 °С, при сливі чавуну з міксера - 70-130 °С. Кількість пилогазоповітряної суміші, що відбирається зонтом і що поступає на очищення, складає 100 тис м³/ч [5].

1.6 Основні напрями переробки і утилізації уловленого графітовмісного пилу

Основними напрямками переробки і утилізації уловленого графітовмісного пилу є наступні:

1. Графітовмісний пил, що містить більше 20% вуглецю, купується графітовими заводами, де піддається збагаченню флотацією з отриманням концентрату, що містить більше 85% вуглецю. З концентрату надалі виготовляються графітові мастила, вживані для умов високих або, навпаки, низьких температур. Графітові мастила широко застосовуються в авіаційній і ракетно-космічній техніці [122,123].

2. Концентрат, що містить 85% вуглецю, обробляють соляною кислотою, отримуючи порошок, що містить більше 99% вуглецю. З цього матеріалу пресуванням отримують графітові деталі різної форми, зокрема, стержні для атомних реакторів [124].

3. З графітовмісного пилу, що містить більше 50% вуглецю, шляхом швидкого короткочасного нагріву до 1000°С отримують термічно розширений графіт (термографеніт), який застосовують для видалення нафтопродуктів з відкритої водної поверхні [161,162,163].

4. З графітовмісного пилу, що містить більше 20% вуглецю, можна отримувати композиційні матеріали для виготовлення залізо-графітових екранів від електромагнітного випромінювання.

Аналіз сучасних методів металургійного виробництва показав, що на деяких його стадіях відбувається утворення значної кількості дисперсних залізографітних відходів. Зокрема можна виділити п'ять основних видів залізографітних відходів :

1 - скрап у доменних печей; 2 - скрап у розливних машин; 3 - міксерний пил; 4 - графітова спель від газоочисних споруджень міксерних відділень і відділень десульфурації. Виділення графіту з рідкого чавуну відбувається у зв'язку з пониженням розчинності вуглецю при зменшенні температури розплаву. Це призводить до утворення графіту у вигляді кристалів. Якщо прийняти, що сумарне охолодження чавуну при переливаннях досягає $100\text{ }^{\circ}\text{C}$, то виділення графіту складає 2,2-2,5 кг на кожен тонну передільного чавуну, тобто при виробництві 1 млн. тонн чавуну виділяється до 2500 тонн графіту, з них до 2300 тонн знаходиться в суміші з шлаком (скрапові відходи), а до 200 тонн графіту - в пилоподібних залізографітних відходах [1]. Проте, найбільш раціональними відходами з числа перерахованих є залізографітні відходи міксерного відділення і відділення десульфурації.

Традиційне використання залізографітних відходів металургійного виробництва передбачає отримання дисперсного кристалічного графіту в умовах графітового комбінату методом флотації і хіміко-технологічної обробки. Надалі отриманий графіт використовують для виготовлення технологічних мастил, використовуваних в ковальсько-штампувальному і прокатному виробництві, колоїдно-графітових препаратів і інших виробів, а також поставляють його споживачам в чистому вигляді [2]. При цьому в процесі переробки залізографітних відходів утворюються так звані "хвости", що складаються з оксидів заліза, часток металевого заліза і незначної кількості інших домішок що не представляють технологічного інтересу.

В результаті дослідження фізико-хімічних і технологічних властивостей залізографітних відходів запропоновані різні методи їх переробки.

Збагачення графітових відходів застосовується для підвищення вмісту графіту і видалення домішок. Можливість застосування тих або інших методів збагачення до графітових відходів визначається структурою графіту, характером відходів і шкідливих домішок і призначенням продукту. У теперішній час застосовують виборче подрібнення, хімічне збагачення, флотацію, магнітне збагачення, термічне збагачення.

Застосування флотації дає можливість збагачувати дуже бідні графітові відходи із змістом 3-5 % графіту. Здатність флотації графіту значною мірою залежить від його структури. Кристалічний і лускатий графіт легко піддається флотації, тоді як скритнокристалічний (аморфний) графіт флотує погано і відвальних хвостів зазвичай не отримується.

Графіт добре флотує за допомогою одного вспінювача (соснового масла або ін.), а також за допомогою збирачів, головним чином, гасу, мазуту, нафти. Витрата реагентів при цьому складає: гасу - 3 кг/т, соснового масла - 10 г/т (середовище лужне).

Схеми збагачення графітових відходів зазвичай визначаються структурою графіту, характером вміщуючих домішок і включають флотацію і інші методи збагачення. Схема збагачення включає стадіальну флотацію з перемиваннями, сушку і суху класифікацію. Для отримання якісніших продуктів число перемивань можуть збільшувати до дев'яти.

Для графіту, який погано змочується водою, немає необхідності в сильних колекторах. Для них зазвичай використовують мало розчинні у воді колектори, наприклад масла. При флотації витрачається порівняно мало колектора - на 1 т відходів беруть зазвичай тільки сотні грамів реагентів.

Цільові продукти флотації направляють для обезводнення в безперервно діючі відстійники-згущувачі, гідросепаратори і гідроциклони (40-60% волога в продукті, що згущує), фільтри (10-15%) і сушарки (1-3% волога). Для прискорення згущування і відстоювання пульпи обробляють реагентами-флокулянтами (поліакриламід, полісахариди та ін.) і магн. методами.

При розсіванні концентратів флотацій графіту відбувається відділення лускатих пластинок його від часток порожньої породи, що мають округлу форму. Таким чином, шляхом цієї операції відбувається збагачення, оскільки на ситах залишається продукт, що багатший графітом, складається з табличок, а крізь сито проходить бідніший продукт. Такий розподіл часто є економічно вигідним, оскільки графіт, що складається з лусочок, розцінюється вище.

2 СПЕЦІАЛЬНА ЧАСТИНА

2.1 Аналіз існуючих схем очищення газів міксерного відділення

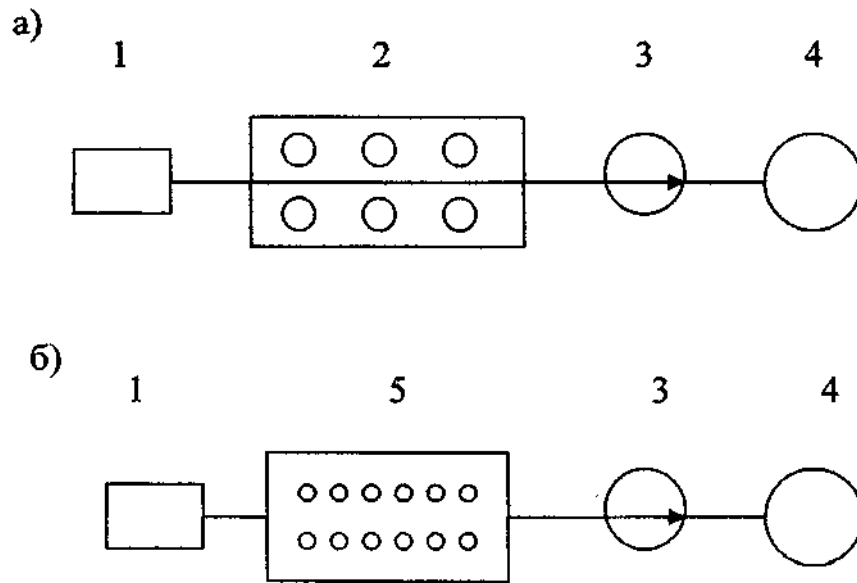
При заливці і сливі чавуну утворюється велика кількість технологічних газів, що мають високу температуру. Для їх локалізації і очищення в приміщенні міксерного відділення працює газоочисна установка. Запилений газ відсисається за допомогою парасольок і поступає на очищення.

За літературними даними [6] знепилювання викидів для міксерів місткістю 600 і 1300 т рекомендується проводити в циклонах типу ЦН-15 і СКЦН-34 відповідно, а для міксерів місткістю 2500 т - в циклонах типу ЦН-15 і тканинних фільтрах або електрофільтрах (другий ступінь). Небезпека займання тканини виключається, оскільки розжарені частки чавуну, тальку і графітної спелі повністю уловлюються в циклонах. Небезпека пробою електрофільтрів також виключена, оскільки після першого ступеня в газі немає графітної спелі, що має високу електропровідність. Проте з високою ефективністю циклони здатні уловлювати пил тільки розміром 15 - 20 мкм і більше [6]. А оскільки середній медіанний діаметр пилу міксерного відділення складає 2,4 мкм, то застосування циклонів для уловлювання цих часток недоцільно.

Скрубери Вентурі можуть працювати з високою ефективністю: $\eta = 96 - 98 \%$ на пилі з середнім розміром часток 1 - 2 мкм і уловлювати високодисперсні частки пилу (аж до субмікронних розмірів) в широкому діапазоні початкової концентрації її в газі - від 0,05 до 100 г/м³. Але використання мокрого очищення в скруберах Вентурі для уловлювання пилу міксерного відділення мартенівського цеху представляється неможливим, оскільки цей пил гідрофобний і погано змочується водою.

Газоповітряна суміш міксерного відділення, що поступає на очищення, в основному складається з графітового пилу, який в сухому виді надалі можна використовувати в сталеплавильному виробництві, тому для очищення газів міксерного відділення застосовують в основному установки сухого очищення в електрофільтрах і рукавних фільтрах.

Ці схеми очищення газів міксерного відділення приведені на рис. 2.1.



а - сухе очищення в електрофільтрі; б - сухе очищення в рукавному фільтрі;
 1 - міксер; 2 - електрофільтр; 3 - димосос; 4 - димар; 5 - рукавний фільтр

Рис. 2.1 - Вживані схеми очищення газів міксерного відділення

Ефективність роботи електрофільтру і рукавного фільтру приблизно однакова і дозволяє понизити концентрацію пилу в газах, що відходять, до 100 мг/м³, що відповідає санітарним нормам [7].

При швидкості руху газу в електрофільтрі 1,3 м/с, ці апарати забезпечують ефективність очищення 98-99 %, а залишкова запиленість складає 60-80 мг/м³.

Електричний режим роботи електрофільтру є одним з основних чинників, що визначають ефективність очищення газів. Чим вище струм, що проходить через фільтр, і напругу його живлення, тим краще очищення.

Очищення газів в електрофільтрах має наступні достоїнства:

1) залежно від вимог виробництва можливо сконструювати електрофільтр будь-якої продуктивності (від одиниць до декількох мільйонів кубічних метрів на годину) і на бажану ступінь очищення газів (до 99 і навіть 99,9%);

2) у електрофільтрах можна уловлювати частки розміром від 100 до 0,01 мкм, причому процес очищення повністю автоматизується і здійснюється зазвичай при меншій витраті електроенергії, чим в інших апаратах.

Найбільш суттєвим недоліком цих апаратів є те, що в електрофільтрі можуть осідати тільки речовини, що знаходяться в зваженому стані, тобто у вигляді пилу або туману. У нім не можна відокремити один газ від іншого або від пари без попередньої конденсації цієї пари в перегін або туман або без здійснення хімічних реакцій по переведенню уловлюваного компонента з газу в твердий стан. Слід зазначити, що ефективність роботи електрофільтру залежить від постійності параметрів газів, що очищаються, зокрема від температури і запиленості. У газах, що відходять від міксерів мартенівського цеху, знаходиться вибухонебезпечний оксид вуглецю (CO), але оскільки його зміст невеликий (0,2%), то вибуху унеможлиблюється. Отже, основним недоліком, що виключає використання електрофільтру для очищення газів, що відходять від міксерів, являється зміна температури і запиленості, що негативно позначається на ефективності роботи електрофільтру.

Тому тканинні фільтри найбільш перспективні для очищення газів, що відходять від міксерів.

Тканинні фільтри мають наступні переваги:

- 1) фільтри здатні уловлювати частки усіх розмірів, включаючи субмікронні;
- 2) хороша міра очищення при малих концентраціях зважених часток в газах що очищаються;
- 3) у фільтрах використовуються хімічно стійкі матеріали;
- 4) можливість очищення газів, нагрітих до високої температури (залежно від матеріалу тканини фільтру);
- 5) можливість повної автоматизації процесу очищення газів;
- 6) стабільність процесу очищення і менша залежність від зміни фізико-хімічних властивостей уловлюваних часток і витрати газів, чим при очищенні в електрофільтрі;

7) простота експлуатації.

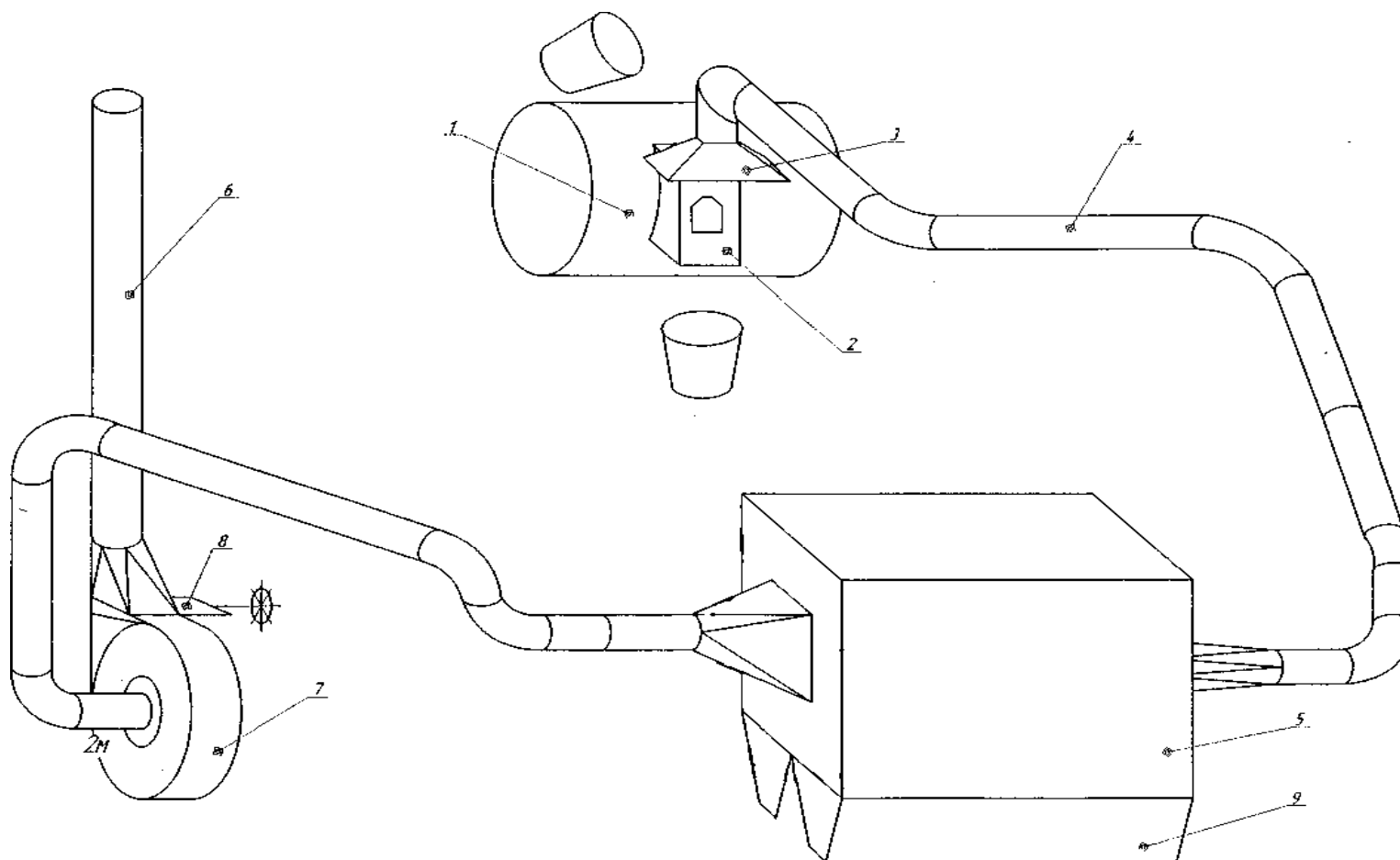
Відбір газів при сливі чавуну з міксеру здійснюється через зонт, встановлену над зливною шкарпеткою міксеру. Уловлена зонтом пылогазоповітряна суміш по газоходу поступає на очищення в рукавний фільтр. Очищена пылогазоповітряна суміш за допомогою димаря діаметром 1500 мм і заввишки 40 м викидається в атмосферу. Використовувані на підприємствах рукавні фільтри ФРКДИ-1100 встановлені давно. Вони фізично і морально застарілі і їх ефективність очищення не перевищує 96%. Тому в дипломному проекті пропонується зробити заміну на сучасніший рукавний фільтр типу ФРИР.

2.2 Вибір і обґрунтування способу і технологічної схеми очищення газів

Враховуючи усі вищерозглянуті недоліки очищення газів міксерного відділення в циклонах, скруберах Вентурі і електрофільтрах цим дипломним проектом пропонується схема очищення газів міксерного відділення мартенівського цеху в рукавному фільтрі, оскільки:

- робота рукавного фільтру менше залежить від зміни фізико-хімічних властивостей уловлюваних часток, чим при електроочищенні;
- внаслідок відсутності шламового господарства значно знижуються витрати на очищення газу;
- пил в сухому виді легше утилізувати і підготувати до наступного використання.

Оскільки досвід експлуатації рукавних фільтрів типу ФРКДИ свідчить про низьку ефективність системи регенерації, тому проектувана схема передбачає заміну рукавного фільтру ФРКДИ-1100, використовуваного в в схемах очистки газів міксерних відділень. Принципова схема системи очистки газів міксерного відділення мартенівського цеху, пропонована дипломним проектом, представлена на рис. 2.2.



1 - міксер; 2 - зливна носок; 3 - витяжна зонт; 4 - газохід; 5 - рукавний фільтр;
6 - димар; 7 - вентилятор; 8 - шибер; 9 - пиловий бункер;

Рис. 2.2 - Схема системи очистки гзів за міксером

Згідно з цією схемою уловлена зонтом пилогазоповітряна суміш по газоходу поступає в рукавний фільтр, де очищається. Уловлений пил осідає на рукавах і при регенерації обсипається в пиловий бункер. Очищений газ по газоходу вентилятором через димар викидається в атмосферу.

Описана вище технологічна схема руху газового потоку є важливою технічною перевагою фільтру ФРИР в порівнянні з фільтрами інших конструкцій.

Також рукавні фільтри ФРИР мають наступні переваги перед іншими такими, що серійно випускаються:

- менші габарити при тій же продуктивності;
- закріплення рукавів виробляється з одного боку у верхній частині фільтру, що гранично спрощує заміну рукавів;
- підвищену ремонтпридатність фільтру;
- ефективність імпульсної регенерації, здійснюваної за допомогою клапанів з підвищеною швидкістю;
- розміщення на відкритому повітрі з укриттям тільки верхньої частини фільтру [8].

Для утилізації вловленої пилу пропонується технологія флотаційного розділення на графітовмісну та залізовмісну частини пилу з подальшим зневодненням та сушкою. Внаслідок переробки пилу отримується графітовмісна сировина придатна для виробництва графітових мастил, а також для використання в розливних відділеннях доменних, сталеплавильних та сталеливарних цехів. Її додають в мастильну суміш, призначену для мастила сталевипускних жолобів.

Залізовмісні хвости флотації утилізуються як добавка до аглошихти.

2.3 Розрахунки апаратів схеми очистки газів та переробки пилу

2.3.1 Розрахунок рукавного фільтру

Початкові дані:

- | | |
|---|-------|
| - об'ємна витрата газу при нормальних фізичних умовах (НФУ) P_0 , $\text{м}^3/\text{ч}$ | 67000 |
| - температура газу перед рукавним фільтром t , $^{\circ}\text{C}$ | 146,3 |

| | |
|---|------|
| - розрідження перед рукавним фільтром (зонт і I розрахункова ділянка) P_r , кПа | 0,6 |
| - щільність часток пилу ρ_p , кг/м ³ | 2840 |
| - пористість тканини лавсан ε_T | 0,75 |
| - барометричний тиск $P_{бар}$, кПа | 100 |
| - запилена газу перед фільтром Z_1 при (НФУ), г/м ³ | 3,0 |
| - середній медіанний діаметр d_m , мкм | 2,4 |

Визначаємо щільність газу за нормальних фізичних умов (НФУ).

$$\rho_{ог} = \frac{1}{100} \sum a_i \cdot \rho_{oi}, \quad (2.1)$$

де a_i - вміст i -того компонента в об'ємних відсотках;

ρ_{oi} - щільність i -того компонента при НФУ, кг/м³.

Склад газу за даними підприємства і щільності компонентів газової фази за нормальних фізичних умов (НФУ) [9] приведений в таблиці 2.2.

Таблиця 2.2 - Значення щільності ρ_0 при НФУ для деяких газів

| Компонент | C | CO2 | O2 | N2 | H2O |
|---|-------|-------|-------|-------|-------|
| Об'ємний зміст, % про. | 0,2 | 14 | 18 | 65,8 | 2 |
| Щільність газу при НФУ, кг/м ³ | 1,250 | 1,976 | 1,429 | 1,251 | 0,804 |

$$\rho_0 = (0,2 \cdot 1,250 + 14 \cdot 1,976 + 18 \cdot 1,429 + 65,8 \cdot 1,251 + 2 \cdot 0,804) / 100 = 1,376 \text{ кг/м}^3$$

Пористість пилу розраховуємо по формулі:

$$\varepsilon_n = 1 - 79 \times d_m^{0,47}, \quad (2.2)$$

де d_m - середній медіанний діаметр часток пилу, мкм.

$$\varepsilon_n = 1 - 79 \times (2,4 \cdot 10^{-6})^{0,47} = 0,820.$$

Об'ємна витрата газу, що поступає на очищення в рукавний фільтр за робочих умов рівний, м³/год:

$$Q_p = Q_{0z} \times \frac{(273 + t_z)}{273} \times \frac{101,3}{(P_{бар} - P_z)}, \quad (2.3)$$

де $Q_{0г}$ - витрата газу за нормальних фізичних умов (НФУ), м³/ч;

t_r - температура газу, °C;

P_r - розрідження газу, кПа;

$P_{бар}$ - атмосферний тиск. кПа.

$$Q_p = 67000,0 \times \frac{(273 + 126,3)}{273} \times \frac{101,3}{(100 - 0,6)} = 101360 \frac{\text{м}^3}{\text{год}} = 28,2 \frac{\text{м}^3}{\text{с}}.$$

Щільність газу за робочих умов рівна, кг/м³ :

$$\rho_z = \rho_{0z} \times \frac{273}{(273 + t_z)} \times \frac{(P_{бар} - P_z)}{101,3}, \quad (2.4)$$

де ρ_{0z} - щільність газу за нормальних фізичних умов (НФУ), кг/м³.

$$\rho_z = 1,376 \times \frac{273}{(273 + 126,3)} \times \frac{(100 - 0,6)}{101,3} = 1,086 \text{ (кг/м}^3\text{)}.$$

Для прийнятих до установки рукавних фільтрів типу ФРИР питоме газове навантаження (рівна швидкості фільтрації) v_ϕ складає 0,5 - 1,8 м³/(м²·хв) [8].

Приймаємо $v_\phi = 0,5 \text{ м}^3\text{/(м}^2\text{·хв)}$. Тоді необхідна площа фільтрації F_a рівна:

$$F_a = \frac{Q_p}{v_\phi} = \frac{101360}{0,5 \cdot 60} = 3378 \text{ м}^2.$$

Приймаємо до установки рукавний фільтр ФРИР- 3800 з площею фільтрації 3800 м² [8].

Визначаємо фактичну швидкість фільтрації в рукавному фільтрі:

$$v'_\phi = \frac{Q_p}{F_a} = \frac{101360}{3800 \cdot 60} = 0,49 \frac{\text{м}^3}{\text{м}^2 \times \text{мин}} = 0,01 \frac{\text{м}}{\text{с}}.$$

Динамічну в'язкість окремих компонентів, що входять до складу газу, що відбирається від міксера за робочих умов, визначаємо по формулі, Па·с:

$$\eta_i = \eta_{0i} \times \left(\frac{273 + c'_i}{273 + t_z + c'_i} \right) \times \left(\frac{273 + t_z}{273} \right)^{1,5}, \quad (2.5)$$

де c'_i - константа Сезерленда;

η_{0i} - динамічна в'язкість для окремих компонентів газової суміші при НФУ.

Значення коефіцієнта динамічної в'язкості за нормальних фізичних умов і постійній Сезерленда для компонентів газової суміші приведені в таблиці 2.3 [9].

Таблиця 2.3 - Значення коефіцієнта динамічної в'язкості (і постійної Сезерленда c' для деяких газів за нормальних фізичних умов

| Компонент | 3 | CO2 | O2 | N2 | H2O |
|--|------|------|------|-----|-----|
| Коефіцієнт динамічної в'язкості, $\eta \times 10^6$, Па·с | 16,6 | 13,7 | 20,3 | 17 | 10 |
| Постійна Сезерленда | 100 | 254 | 131 | 114 | 961 |

$$\eta_{CO} = 16,6 \times 10^{-6} \times \left(\frac{273 + 100}{273 + 126,3 + 100} \right) \times \left(\frac{273 + 126,3}{273} \right)^{1,5} = 21,94 \times 10^{-6};$$

$$\eta_{CO_2} = 13,7 \times 10^{-6} \times \left(\frac{273 + 254}{273 + 126,3 + 254} \right) \times \left(\frac{273 + 126,3}{273} \right)^{1,5} = 19,55 \times 10^{-6};$$

$$\eta_{O_2} = 20,3 \times 10^{-6} \times \left(\frac{273 + 131}{273 + 126,3 + 311} \right) \times \left(\frac{273 + 126,3}{273} \right)^{1,5} = 27,36 \times 10^{-6},$$

$$\eta_{N_2} = 17 \times 10^{-6} \times \left(\frac{273 + 114}{273 + 126,3 + 114} \right) \times \left(\frac{273 + 126,3}{273} \right)^{1,5} = 22,67 \times 10^{-6};$$

$$\eta_{H_2O} = 10 \times 10^{-6} \times \left(\frac{273 + 691}{273 + 126,3 + 961} \right) \times \left(\frac{273 + 126,3}{273} \right)^{1,5} = 16,05 \times 10^{-6}.$$

Молярна маса газової суміші рівна:

$$M = \frac{1}{100} \sum a_i \cdot M_i, \quad (2.6)$$

де M_i - молярна маса окремих компонентів газової суміші

a_i - об'ємний зміст окремих компонентів газової суміші, %.

$$M = \frac{1}{100} \times (0,2 \times 28,01 + 14 \times 44,01 + 18 \times 32,0 + 65,8 \times 28,02 + 2 \times 18,02) = 30,77 \frac{\text{кг}}{\text{кмоль}} ..$$

Динамічну в'язкість газової суміші визначаємо по вираженню:

$$\frac{M}{\eta} = \sum \frac{a_i \cdot M_i}{\eta_i} \quad (2.7)$$

$$\frac{M}{\eta} = \left(\frac{0,002 \cdot 28,01}{22,94} + \frac{0,14 \cdot 44,01}{19,55} + \frac{0,18 \cdot 32}{27,36} + \frac{0,658 \cdot 28,02}{22,67} + \frac{0,02 \cdot 18,02}{16,05} \right) \cdot 10^6 =$$

$$=1,364 \times 10^6.$$

Звідси:

$$\eta = \frac{M}{M/\eta} \quad (2.8)$$

$$\eta = \frac{30,77}{1,364 \times 10^6} = 22,56 \times 10^{-6} \text{ Па}\cdot\text{с}.$$

Визначаємо коефіцієнти фільтрації А і В:

$$A = 0,475 \times \frac{(1 - \varepsilon_n)^2}{(\varepsilon_m)^{3,24} \cdot \varepsilon_n^3 \cdot d_m^{1,77}}. \quad (2.9)$$

$$A = 0,475 \times \frac{(1 - 0,820)^2}{(0,75)^{3,24} \times (0,820)^3 \times (2,4 \times 10^{-6})^{1,77}} = 627,4 \times 10^6;$$

$$B = \frac{817 \times (1 - \varepsilon_n)}{(d_m)^2 \times \varepsilon_n^3 \times \rho_n}. \quad (2.10)$$

$$B = \frac{817 \times (1 - 0,820)}{(2,4 \times 10^{-6})^2 \times (0,820)^3 \times 2840} = 16,3 \times 10^9.$$

Визначаємо гідравлічний опір тканини Δp_I , кПа:

$$\Delta p_I = A \times v_\phi' \times \eta. \quad (2.11)$$

$$\Delta p_I = 627,4 \times 10^6 \times 0,03 \times 22,56 \times 10^{-6} = 424 \text{ (Па)}.$$

Тоді час міжрегенераційного періоду рівний:

$$t_p = \frac{\Delta p / (v_\phi' \times \eta) - A}{B \times v_\phi' \times Z_1}, \quad (2.12)$$

де Δp - опір фільтру. Гідравлічний опір рукавного фільтру типу ФРИР не більше 2000 Па [8]. Приймаємо гідравлічний опір рукавного фільтру ФРИР- 3800 рівним 1,8 кПа.

$$t_p = \frac{1800 / (0,02 \times 22,56 \times 10^{-6}) - 627,4 \times 10^6}{16,3 \times 10^9 \times 0,03 \times 3 \cdot 10^{-3}} = 1385 \text{ с} = 0,38 \text{ ч}.$$

Маса пилу, що затримується 1 м² площі поверхні M_I , що фільтрує, рівна, кг:

$$M_I = Z_1 \times v_\phi' \times t_p; \quad (2.13)$$

$$M_1 = 3,0 \times 10^{-3} \times 0,03 \times 1385 = 0,125.$$

Гідравлічний опір шару пилу Δp_2 рівний, кПа:

$$\Delta p_2 = B \times M_1 \times v'_\phi \times \eta; \quad (2.14)$$

$$\Delta p_2 = 16, \times 10^9 \times 0,125 \times 0,03 \times 22,56 \times 10^{-6} = 1376 \text{ (Па)}.$$

Сумарний опір тканини і шару пилу рівний, Па:

$$\Delta p = \Delta p_1 + \Delta p_2 = 424 + 1376 = 1800 \text{ (Па)}. \quad (2.17)$$

Ступінь очищення від пилу в рукавному фільтрі $\eta_{оч}$ не менше 99 %.

Приймаємо міру очищення рівною 99,5 %. Запилена газу на виході з апарату Z_2 складає не більш, г/м³ :

$$Z_2 = Z_1 \times (1 - \eta_{оч}) = 3,0 \times (1 - 0,995) = 0,015. \quad (2.15)$$

2.3.2 Аеродинамічний розрахунок газового тракту

Схема тракту, що газовідводить, представлена на рис. 2.4. Розбиваємо тракт на розрахункові ділянки. Розрахунковою вважається ділянка, на якій витрата газу і поперечний розмір газоходу незмінні.

Перша розрахункова ділянка (від парасольки до рукавного фільтру) має довжину $l_1 = 2+11+10+10+2+2=37$ м, довжина другої розрахункової ділянки (від рукавного фільтру до димососа) складає $l_2 = 2+2+7+6+2=19$ м

Температура газу у кінці розрахункової ділянки t_{ki}^0 визначається по формулі:

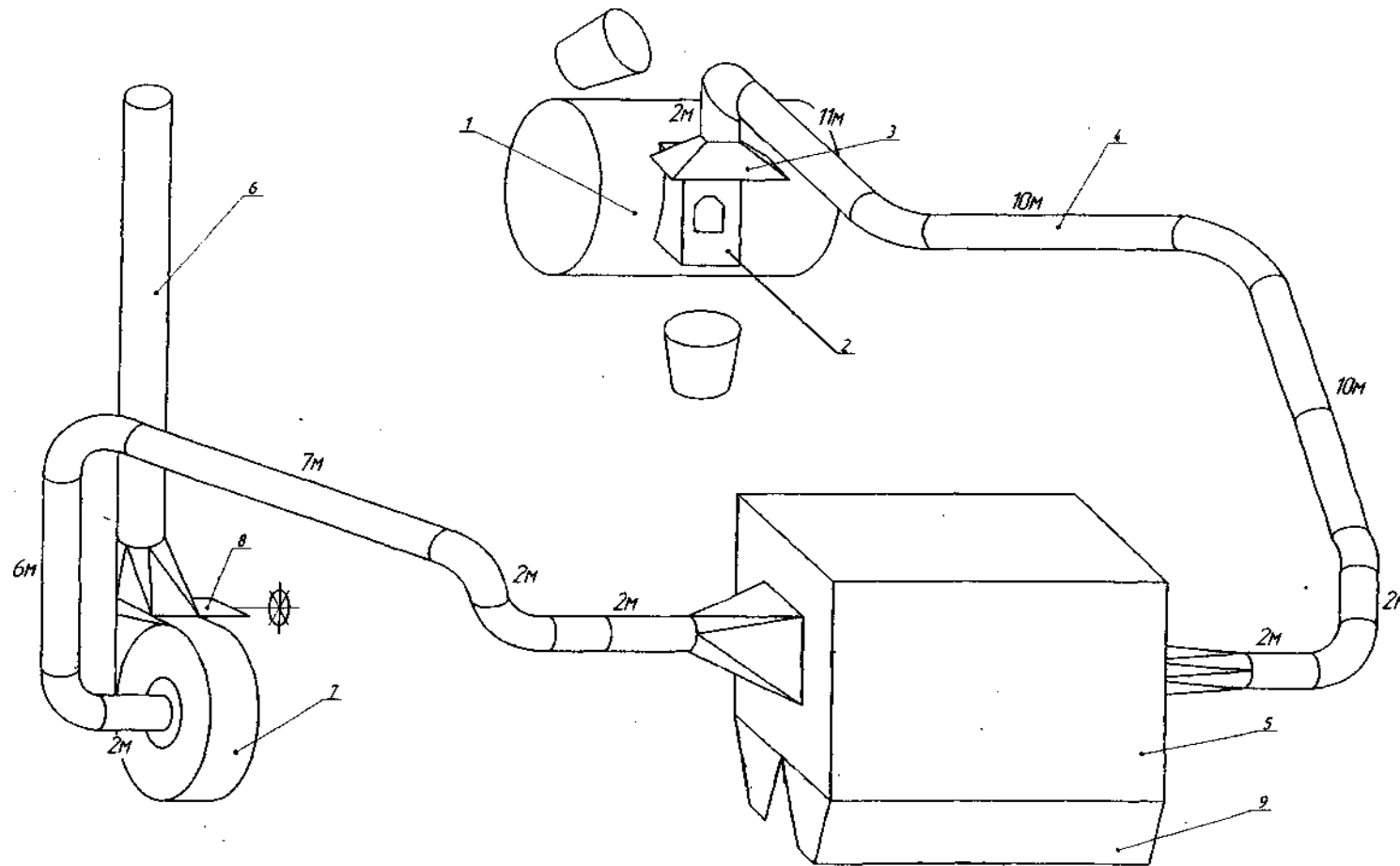
$$t_{ki}^0 = t_{ni}^0 - \Delta t_l^0 \times l_i, \quad (2.16)$$

де Δt_l^0 - падіння температури на 1 м довжини газоходу.

Падіння температури на 1 м довжини газоходу приймаємо $\Delta t_l^0 = 0,1$ °С [10];

де t_{ni}^0 - температура на початку розрахункової ділянки, °С;

l_i - довжина розрахункової ділянки, м



1 - міксер; 2 - зливна носок; 3 - витяжна зонг; 4 - газохід; 5 - рукавний фільтр; 6 - димар;
7 - вентилятор; 8 - шибер; 9 - пиловий бункер;

Рисунок 2.4 - Схема тракту, що газовідводить, для аеродинамічного розрахунку

Температура у кінці I розрахункової ділянки складає:

$$t_{к1}^0 = 150 - 37 \cdot 0,1 = 146,3 \text{ } ^\circ\text{C};$$

Середня температура на I розрахунковій ділянці рівна:

$$\bar{t}_i^0 = 0,5 \times (t_{нi}^0 + t_{кi}^0),$$

$t_{кi}^0$ – температура у кінці розрахункової ділянки, $^\circ\text{C}$.

$$\bar{t}_i^0 = 0,5 \times (150 + 146,3) = 148,15 \text{ } ^\circ\text{C}$$

Щільність газу на I розрахунковій ділянці визначаємо відповідно до вираження:

$$\rho_{zi} = \rho_{0z} \times \left(\frac{273}{273 + \bar{t}_{zi}^0} \right) \times \frac{(p_{бар} \pm p_{zi})}{101,3} \quad (2.18)$$

де \bar{t}_{zi}^0 – середня температура газу на розрахунковій ділянці, $^\circ\text{C}$;

$p_{бар}$ - атмосферний тиск, Па;

p_{zi} - надлишковий тиск газу (чи розрідження) на розрахунковій ділянці, Па; розрідження на вході в зонт 200 Па.

$$\rho_{z1} = 1,376 \times \left(\frac{273}{273 + 128,15} \right) \times \frac{(100 - 0,2)}{101,3} = 0,923 \text{ кг/м}^3.$$

Витрата газу на I розрахунковій ділянці за робочих умов визначаємо по формулі (2.3) :

$$Q_p = 67000,0 \times \frac{(273 + 128,15)}{273} \times \frac{101,3}{(100 - 0,2)} = 99930 \frac{\text{м}^3}{\text{ч}} = 27,8 \frac{\text{м}^3}{\text{с}}.$$

Діаметр трубопроводу на розрахунковій ділянці визначаємо з рівняння постійності об'ємної витрати, м:

$$d_i = \sqrt{\frac{4 \times Q_{pi}}{\pi \times v_i}} \quad (2.19)$$

Швидкість руху газу в трубопроводах брудного і чистого газу приймається в межах 15-20 м/с. Оскільки пил мелкодисперсная, можна прийняти $v_i = 18$ м/с.

$$d_1 = \sqrt{\frac{4 \times 27,8}{3,14 \times 18}} = 1,4$$

Сумарні втрати тиску (енергії 1м³ газу) Δp складаються з втрат тиску на тертя по довжині (лінійні втрати) Δp_{mp} і втрат тиску на окремих місцевих опорах Δp_m .

$$\Delta p = \Delta p_{mp} + \Delta p_m = \sum_{i=1}^m \Delta p_{mp\ i} + \sum_{i=1}^m \Delta p_{m\ i} \quad (2.20)$$

де i - номер розрахункової ділянки;

m - кількість розрахункових ділянок;

Втрати тиску на тертя по довжині розрахункової ділянки визначаються по формулі Дарсі-Вейсбаха, Па:

$$\Delta p_{mp} = \lambda_i \times \frac{l_i}{d_{\text{э}i}} \times \rho_{i\text{г}} \times \frac{v_i^2}{2}, \quad (2.21)$$

де λ_i - коефіцієнт гідравлічного тертя, що залежить від внутрішньої поверхні трубопроводу; з наближенням λ можна розрахувати по вираженню [10]:

$$\lambda = \frac{0,0348}{\sqrt[4]{d}} \quad (2.22)$$

l_i - довжина розрахункової ділянки, м;

$d_{\text{э}i}$ - еквівалентний діаметр трубопроводу на ділянці. Для круглого трубопроводу еквівалентний діаметр дорівнює діаметру трубопроводу $d_{\text{э}i}=d_i$;

$\rho_{i\text{г}}$ - щільність газу на ділянці, кг/м³;

v_i - середня швидкість на ділянці, м/с.

Втрати тиску на місцевих опорах визначаємо по формулі Вейсбаха, Па:

$$\Delta p_m = \sum \zeta_i \times \rho_{i\text{г}} \times \frac{v_i^2}{2}, \quad (2.23)$$

де $\sum \zeta_i$ - сума коефіцієнтів місцевих опорів.

Тоді,

;

$$\Delta p_{l1} = 0,032 \times \frac{37}{1,4} \times 0,923 \times \frac{18^2}{2} = 126 \text{ Па}$$

На ділянці № 1 з місцевих опорів є вхід в трубу $\zeta_{mp}=0,5$, дві засувки $\zeta_{зад}=0,06$, дифузор $\zeta_{диф}=0,14$, 4 плавні повороти на 900 і 1 на 1350. Коефіцієнт

опору повороту можна визначити по формулі [10]: $\zeta_{90} = 0,05 + 0,19 \cdot \frac{d}{R}$. Якщо прийняти для усіх розрахунків $d/R=1$, то

$$\zeta_{90} = 0,05 + 0,19 \cdot 1 = 0,24.$$

Коефіцієнт повороту на будь-який кут можна визначити по вираженню:

$$\zeta_{\alpha} = \zeta_{90} \cdot \frac{\alpha}{90}.$$

Таким чином, $\zeta_{135} = 0,24 \cdot \frac{135}{90} = 0,36$. Тоді, по формулі 2.23 визначаємо:

$$\Delta p_{m1} = (0,5 + 2 \times 0,06 + 4 \times 0,24 + 0,36 + 0,14) \times 0,923 \times \frac{18^2}{2} = 311 \text{ Па}$$

Аналогічно визначається опір інших ділянок. Опір газового тракту в цілому складатиметься з опору його ділянок, опору рукавного фільтру і опору парасольки. Усі результати розрахунку занесені в таблицю 2.4

2.3.3 Вибір тягодуттєвого устаткування

Димосос вибираємо на основі аеродинамічного розрахунку тракту, що газовідводить. Продуктивність димососу Q_d приймаємо із запасом 10% [6] незалежно від температури газів, але з поправкою на барометричний тиск $p_{бар} = 100$ кПа :

$$Q_d = 1,1 \times Q_p \times \frac{101,3}{p_{бар}}. \quad (2.24)$$

На другій розрахунковій ділянці, де встановлюємо дымосос, $Q_p = 28,1$ м³/с за робочих умов.

$$Q_d = 1,1 \times 101320 \times \frac{101,3}{100} = 112723 \text{ м}^3/\text{ч}.$$

Додатковий тиск для димаря $\Delta P_{dm} = 0,2$ кПа.

Таблиця 2.4 - Результати аеродинамічного розрахунку тракту, що газовідводить

| Ділянки | Витрата газу при ДФУ Q_p , м ³ /з | Середня температура, t_0 , 0С | Щільність газу (г, кг/м ³) | Довжина ділянки l , м | Діаметр газоходу d , м | Втрати тиску | | | | |
|---------------------|--|---------------------------------|--|-------------------------|--------------------------|--|--|-------------------|-------------------|---------------------------|
| | | | | | | Вид місцевого опори | $\sum \zeta$ | ΔP_l , Па | ΔP_m , Па | ΔP_{Σ} , кПа |
| ЗОНТ | | | | | | | | | | 0,2 |
| № 1 | 27,8 | 128,15 | 0,923 | 37 | 1,4 | вхід в трубу 2 засувки 4 повороти на 900 поворот на 1350 дифузор | 0,5+ 2·0,06+ 4·0,24+ 0,36+ 0,14=2,08 | 126 | 311 | 0,4 |
| Рукавний фільтр | | | | | | | | | | 1,8 |
| № 2 | 28,1 | 125,35 | 0,909 | 19 | 1,4 | 2 конфузор 2 засувки 3 повороти на 900 поворот на 700 дифузор | 0,14+0,25+ 2·0,06+ 3·0,24+ 0,19+ 0,01=1,43 | 64 | 211 | 0,3 |
| ΔP_{Σ} | | | | | | | | | | 2,7 |

Створюваний димососом тиск (розрідження), приведений до умов каталогу, по якому вибирається димосос $\Delta P_{\text{кат}}$, приймається рівним [6]:

$$\Delta p_{\text{кат}} = \beta_2 \times \Delta p_{\text{тп}} \times K_p, \quad (2.25)$$

де β_2 - коефіцієнт запасу тиску. Приймаємо коефіцієнт запасу тиску $\beta_2=1,2$ [6].

$\Delta p_{\text{тп}}$ - сумарний опір тракту, що газовідводить, отриманий в результаті аеродинамічного розрахунку. $\Delta p_{\text{тп}} = 2,7$ кПа

K_p - коефіцієнт перерахунку.

Коефіцієнт K_p визначається по формулі [6]:

$$K_p = \frac{\overline{T}_{zi}}{T_x} \times \frac{101,3}{p_{\text{бар}}} \times \frac{\rho_{0zi}}{\rho_{0в}}, \quad (2.26)$$

де T_x - температура, для якої складена характеристика вентилятора (димососа), К;

\overline{T}_{zi} - середня температура газу на останній розрахунковій ділянці газоходу, К.

$$\overline{T}_{zi} = (\overline{t}_{zi}^0 + 273);$$

ρ_{0zi} - щільність газу при НФУ на останній розрахунковій ділянці, кг/м³;

$p_{\text{бар}}$ - атмосферний тиск, кПа;

$\rho_{0в}$ - щільність повітря за нормальних фізичних умов (НФУ), кг/м³.

Аеродинамічні характеристики димососів в [11] дані при температурі $T_x=(273+200)$. Щільність газу за нормальних фізичних умов визначена в пункті 2.3. Вона дорівнює $\rho_{0z} = 1,376$ кг/м³; $t_{\text{кат}} = 200^\circ\text{C}$ [11]. Середня температура газу на другій розрахунковій ділянці $144,4^\circ\text{C}$.

Тоді:

$$K = \frac{(273 + 144,4)}{(273 + 200)} \times \frac{101,3}{100} \times \frac{1,376}{1,293} = 0,906.$$

$$\Delta p_{\text{кат}} = 1,2 \times (2,7+0,2) \times 0,906 = 3,15 \text{ кПа} = 321 \text{ мм вод. ст.}$$

Приймаємо до установки відцентровий дымосос одностороннього всмоктування Д- 18 [11] з наступними характеристиками:

- витрата газу $Q_{кат}$ - 112723 м³/год = 31,3 м³/с;
- створюваний тиск (розрідження) 321 мм в. ст. = 3150 Па;
- коефіцієнт корисної дії $\eta_{нд} = 0,706$;
- число оборотів $n = 740$ про/хв.

Потужність димососа визначаємо по формулі, кВт:

$$N = \frac{Q_{кат} \times p_{кат}}{\eta_{кат} \times K} \times 10^{-3}. \quad (2.27)$$

$$N = \frac{31,3 \times 3150}{0,706} \times 10^{-3} = 139,65 \text{ (кВт)}.$$

2.3.4 Розрахунок параметрів димаря

Димар потрібний для створення ефективної тяги і здійснення розсіювання шкідливих викидів. Висота димаря за заводськими даними $H = 40\text{м}$, $D = 1,5\text{м}$.

Температура газів в основі труби $t_{осн} = 124,4$ °С, тоді температура газів в горловині труби : $t_{горл} = 124,4 - 0,5 \cdot 124,4 = 62,2$ °С. Оскільки знизилася температура газів і їх розрідження, то необхідно перерахувати щільність і витрату газів перед димососом:

$$\rho_{Г.д} = 1,376 \cdot \frac{273(100 - 2,9)}{(273 + 124,4) \cdot 101,3} = 0,906 \text{ кг/м}^3$$

При такій щільності газів витрата газів рівна:

$$Q_{Р.д} = Q_2 \cdot \frac{\rho_{Г.2}}{\rho_{Г.д}} \quad (2.28)$$

$$Q_{Р.д} = 28,1 \cdot \frac{0,909}{0,906} = 28,2 \text{ м}^3 / \text{с}$$

Щільність газів в основі і на виході димаря, кг/м³ :

$$\rho_{1осн} = \rho_0 \cdot \frac{273}{273 + t_{осн}}; \quad \rho_{2горл} = \rho_0 \cdot \frac{273}{273 + t_{горл}} \quad (2.29)$$

$$\rho_{1осн} = 1,376 \cdot \frac{273}{273 + 124,4} = 0,945 \text{ кг/м}^3; \quad \rho_{2горл} = 1,376 \cdot \frac{273}{273 + 62,2} = 1,121 \text{ кг/м}^3;$$

Тоді витрата газу в основі і на виході димаря складе:

$$Q_{\text{іосн}} = Q_{\text{Р.Д}} \cdot \frac{\rho_{\text{Г.Д}}}{\rho_{\text{іосн}}} = 28,2 \cdot \frac{0,906}{0,945} = 27 \text{ м}^3/\text{с} \quad (2.30)$$

$$Q_{2\text{горл}} = Q_{\text{іосн}} \cdot \frac{\rho_{\text{іосн}}}{\rho_{2\text{горл}}} = 27 \cdot \frac{0,945}{1,121} = 22,8 \text{ м}^3/\text{с} \quad (2.31)$$

Швидкість газів на виході з труби, м/с:

$$W_2 = \frac{4 \cdot Q_{2\text{горл}}}{\pi \cdot D_{\text{горл}}^2} \quad (2.32)$$

$$W_2 = \frac{4 \cdot 22,8}{3,14 \cdot 1,5^2} = 12,9 \text{ м/с}$$

Гідравлічний опір димаря, Па:

$$\Delta p_{\text{тр}} = \lambda \times \frac{H}{D_{\text{горл}}} \times \rho_2 \times \frac{w_2^2}{2}, \quad (2.33)$$

де λ - гідравлічний коефіцієнт тертя; $\lambda = 0,03$.

$$\Delta p_{\text{тр}} = 0,03 \times \frac{40}{1,5} \times 1,121 \times \frac{12,9^2}{2} = 75 \text{ Па}$$

Динамічний тиск газів, який потрібний для створення швидкості W_2 , Па:

$$P_{\text{дин}} = \frac{W_2^2}{2} \cdot \rho_{\text{горл}}; \quad (2.34)$$

$$P_{\text{дин}} = \frac{12,9^2}{2} \cdot 1,121 = 93 \text{ Па.}$$

Опір виходу газів в атмосферу:

$$\Delta P_{\text{вих}} = \zeta_{\text{вих}} \cdot \frac{W_2^2}{2} \cdot \rho_2 \quad (2.35)$$

де $\zeta_{\text{вих}}$ - коефіцієнт опору виходу газів в атмосферу.

$$\Delta P_{\text{вих}} = 1,15 \cdot \frac{12,9^2}{2} \cdot 1,121 = 107 \text{ Па}$$

$$\Delta P_{\Sigma} = \Delta P_{\text{тр}} + P_{\text{дин}} + \Delta P_{\text{вих}} = 75 + 93 + 107 = 275 \text{ Па} \quad (2.36)$$

Самотяга димаря визначається по формулі, Па:

$$P_{\text{т}} = q \cdot H \cdot (\rho_{\text{в}} - \rho_{\text{горл}}) \cdot V/101,3 \quad (2.37)$$

де H - висота труби, м;

$\rho_{\text{в}}$ - щільність навколишнього повітря в цих умовах, кг/м³ :

$$\rho_B = 1,293 \cdot \text{кг/м}^3$$

B - атмосферний тиск, кПа.

$$P_T = 9,81 \cdot 40 \cdot (1,177 - 1,121) \cdot 100/101,3 = 22 \text{ Па.}$$

Додатковий тиск:

$$P_{\text{доп}} = P_T - \Delta P_{\Sigma} = 22 - 275 = -253 \text{ Па}$$

$P_{\text{доп}} < 0$, означає самотяга труби не забезпечує подолання сумарного опору, тому $P_{\text{доп}}$ слід врахувати в сумарному аеродинамічному опорі газового тракту.

2.3.5 Розрахунок флотатора

Об'єм флотатора, м³:

$$V_{\Phi} = Q t_{\Phi} / [60(1 - k_{\text{АЭР}})], \quad (2.38)$$

де, Q - витрата стічних вод, м³/година;

t_{Φ} - час флоатації, 20.30 хв;

$k_{\text{АЭР}}$ - коефіцієнт аерації, 0,25.

$$V_{\Phi} = 120 \cdot 30 / 60(1 - 0,25) = 120 \text{ м}^3$$

Кількість флотаторів не менше 2. Тоді площа одного флотатора $F_{\Phi} = 60 \text{ м}^2$.

Діаметр радіального флотатора :

$$D = \sqrt{4F_{\Phi} / \pi}, \quad (2.39)$$

$$D = \sqrt{4 \cdot 60 / 3,14} = 8,94 \text{ м}$$

Приймаємо флотатор діаметром 9 м.

Число повітророзподільних труб :

$$n_{\text{ТР}} = \pi D / (2 \cdot l) \quad (2.40)$$

де l – відстань між трубами, 0,25...0,3 м.

$$n_{\text{ТР}} = 3,14 \cdot 9 / (2 \cdot 0,3) = 48 \text{ шт}$$

Витрата повітря, м³/год:

$$Q_B = Q \cdot I, \quad (2.41)$$

де I - інтенсивність аерації, 0,1-0,5 м³/м³.

$$Q_B = 60 \cdot 0,1 = 6 \text{ м}^3/\text{год}$$

Загальне число сопл :

$$n_C = Q_B / (3600 \cdot f_C \cdot v_C), \quad (2.42)$$

де f_C - площа отвору сопла, при його діаметрі 1-1,2 мм;

v_C - швидкість виходу повітря 100-200 м/с.

$$n_C = 6 / (3600 \cdot 7,5 \cdot 10^{-7} \cdot 200) = 220 \text{ шт}$$

Число сопел на трубі:

$$n_C' = n_C / (2n_{TP}), \quad (2.43)$$
$$n_C' = 220 / (2 \cdot 8) = 14 \text{ шт}$$

Відстань між ними:

Для радіальних флотаторів:

$$l_C = D / 2 \cdot n_C', \quad (2.44)$$
$$l_C = 9 / 2 \cdot 14 = 0,32 \text{ м}$$

Робочий тиск повітря близько 0,5 МПа

3 КОНТРОЛЬНО-ВИМІРЮВАЛЬНІ ПРИЛАДИ І АВТОМАТИКА

3.1 Газоочисна система, як об'єкт автоматизації

Очищення пилогазових викидів від міксера міксерного відділення мартенівського цеху здійснюється за схемою: забруднений газовий потік відбирається за допомогою парасольки і потім поступає на очищення в рукавний фільтр типу ФРИР-3800. Після очищення запиленість газів складає 0,015 г/м³. Очищений газ за допомогою вентилятора через димар викидається в атмосферу.

Високоєфективна робота газоочисної системи не можлива без її автоматизації, здійснюваної комплексом організаційно-технічних заходів, які сприяють не лише підвищенню ефективності роботи газоочищення, але і зменшенню або повному виключенню ручної праці в процесі очищення газів, що відходять. Тому необхідно передбачати наступні системи контролю і регулювання :

- Системи контролю :

- 1) Контроль тиску стислого повітря в пристрої для регенерації рукавів.
- 2) Контроль витрати газу перед вентилятором дозволяє судити про стабільний режим роботи вентилятора.
- 3) Контроль початкової і залишкової запиленої дозволяє визначити ефективність очищення газів в рукавному фільтрі.

- Системи регулювання :

- 1) Регулювання температури газу на вході в рукавний фільтр потрібно, оскільки при підвищенні температури вище за норму можливий прогар рукавів фільтру.
- 2) Регулювання гідравлічного опору рукавного фільтру.
- 3) Регулювання рівня пилу в бункері рукавного фільтру багато в чому визначається показником роботи газоочисної установки. При високому рівні спостерігається вторинне віднесення пилу, а при низькому рівні можливі підсоси повітря через механізм вивантаження пилу. Отже, потрібна система автоматичного регулювання верхнього і нижнього рівнів пилу в бункері.

3.2 Функціональна схема автоматизації газоочищення

Функціональна схема, представлена в графічній частині проекту, відображає функціонально-блокову структуру окремих вузлів автоматичного контролю і регулювання процесу газоочищення і оснащення об'єкту управління приладами і засобами автоматизації.

У схемі регулювання температури перед рукавним фільтром для виміру температури застосовують термоелектричні перетворювачі (ТП) в комплекті з вимірювальними перетворювачами. Чутливий елемент ТП є двома термоелектродами, зварених між собою на робочому кінці в термопару (робочий спай) і ізольованих по усій довжині за допомогою керамічної трубки. Ізольований чутливий елемент поміщається в захисну арматуру, в комплект якої входить водозахищена голівка з колодкою затисків.

Для виміру температури перед рукавним фільтром застосовуємо термопару типу ТХК- 0179 (поз. 1а) з номінальною статичною характеристикою ХК(L), межами вимірів від - 50 до +600°C. Захисна арматура виконана із сталі 08Х13. Для виміру і регулювання температури призначені вторинний вимірювальний прилад - ДИСК- 250 (поз. 1б, 1в), що є одноточковим показуючим і реєструючим приладом із записом інформації на дисковій діаграмі в полярних координатах. Далі в схемі автоматичного регулювання знаходиться пускач безконтактний реверсивний ПБР-2М (поз. 1г). Пускач призначений для безконтактного управління механізмами типу МЭО з асинхронним однофазним конденсаторним електродвигуном типу ДАУ. Пускач складається з схеми управління безконтактними транзисторними ключами, силової схеми на семісторах, що комутує напругу живлення механізму, і джерела живлення для дистанційного управління пускачем. Живлення здійснюється однофазною мережею змінного струму напругою 220 В частотою 50 Гц. Максимальний комутуючий струм 4 А. Споживана потужність 10 В·А. Вхідний сигнал постійного струму 24 ± 6 В; вхідний опір пускача не менше 750 Ом. Наступна ланка в схемі - старанний механізм типу МЭО- 40/25-0,63 (поз. 1д) з номінальним моментом, що крутить, на вихідному валу 40 Н·м, номінальним часом повного ходу вихідного валу 25 з,

номінальним повним ходом валу 0,63 про., напругою живлення при частоті 50 Гц 220 В, споживаною потужністю 40 В·А. Як регулюючий орган застосовуємо дросель (поз. 1е).

При контролі запиленої газу перед рукавним фільтром вживаний пиломір ПК- 4 (поз. 2а, 2б), основними елементами вимірювального блоку якого є електризатор, тонкоз'ємний електрод, камера змішувача і ежектор. Блок монтується в газоході так, щоб його пробовідбірний отвір знаходився в показній по концентрації точці пилогазового потоку. Частки пил, що засмоктується ежектором з газоходу, змішується із струменями стислого повітря, які витікають з гвинтових периферійних сопел. Частки пилу під дією відцентрових сил відкидаються до поверхні електризатора і ковзають по ній. Частки пилу придбавають електричний заряд, який за допомогою токоз'ємного електроду подаються на датчик перетворювач і вторинний прилад. Пиломір ПК- 4 має наступну технічну характеристику:

- - інтервал вимірюваних концентрацій, 10^3 кг/м³ : 0,05-0,5; 0,5-5; 5-50;
- - погрішність виміру, %: ± 18 ;
- - розмір вимірюваних часток пилу, мкм: 0,1-200;
- - допустимі величини пилогазового потоку :
 - Швидкість, м/с: 70;
 - Температура потоку, До: 573,
 - Витрата стислого повітря, м³/ч: 15;
 - Споживана потужність, Вт: 1000.

Як вторинний прилад використовуємо показуючий міліамперметр КПУ-501А (поз. 2в)[13].

Для контролю тиску повітря в пристрої для регенерації рукавів фільтру як первинний вимірювальний прилад вживаний перетворювач типу "Сапфир-22ДА" модель 2050 (поз. 3а) з блоком перетворення сигналів БПС- 24 (поз. 3б). Принцип дії перетворювача заснований на використанні тензоефекту в напівпровідниковому матеріалі. Вимірюваний параметр поступає в камеру вимірювального блоку, де лінійно перетвориться в деформацію чутливого

елементу і зміну електричного опору тензорезисторів тензоперетворювача, розміщеного у вимірювальному блоці. Електронний пристрій перетворить цю зміну опору у вихідний сигнал. Чутливим елементом тензоперетворювача є пластина з монокристалічного сапфіра з кремнієвими плівковими тензорезисторами, міцно сполучена з металевою мембраною тензоперетворювача. Межа основної похибки перетворювача "Сапфир-22ДА" \pm , що припускається, 0,25 %. В якості вторинного вимірювального приладу вживаний ДИСК- 250 (поз. 3в).

Для регулювання гідравлічного опору рукавного фільтру як первинний вимірювальний перетворювач передбачається перетворювач типу "Сапфир-22ДД" (поз. 4а) модель 2420 спільно з блоком витягання кореня БИК- 1 (поз. 4б). У схемі перетворювача "Сапфир-22ДД" моделі 2420 тензоперетворювач мембранно-важільного типу розміщений усередині основи в заповненою кремнійорганічною рідиною порожнини. Він відокремлений від вимірюваного середовища металевими гофрованими мембранами, які по зовнішньому контуру приварені до основи і сполучені між собою центральним штоком, пов'язаним з кінцем важеля тензоперетворювача. Дія різниці тисків викликає прогин мембрани, вигин мембрани тензоперетворювача, зміну опору тензорезисторів. Електричний сигнал з тензомодуля передається з порожнини високого тиску у вбудований електронний пристрій по дротах через гермовивод. Робочий надлишковий тиск перетворювача "Сапфир-22ДД" моделі, що допускається, 2420 складає 4 МПа, а межа похибки, що припускається, 0,5 %. Живлення перетворювача здійснюється від БИК- 1. Далі сигнал поступає на пускач - ПБР-2М (поз. 4д) і старанний механізм - МЭО- 40/25-0,63 (поз. 4е). Регулюючим органом виступає дросель-клапан (поз. 4ж).

При контролі витрати середовищ застосовують дросельні пристрої в комплекті з вимірювальними приладами. Простим дросельним пристроєм є плоска безкамерна діафрагма типу ДБ 2,5 (поз. 5а) з умовним тиском 0,25 МПа. Діафрагма є тонким диском з круглим отвором, вісь якого розташовується по осі труби. Передня (вхідна) частина отвору має циліндричну форму, а потім переходить в конічне розширення. Передня кромка отвору має бути прямокутною

(гострою) без закруглень і задирок. Вимірювальні перетворювачі перепаду тиску є бесшкальними приладами і призначені для отримання уніфікованого сигналу про витрату газу по перепаду тиску в звужуючих пристроях. Як перетворювач застосовуємо манометр диференціальний мембранний типу ДМ 3583 (поз. 5б). Як вторинний прилад використовуємо показуючий міліамперметр КПУ-501А (поз. 5в) для уніфікованих вхідних сигналів постійного струму [14].

Для регулювання верхнього і нижнього рівнів пилу в бункері рукавного фільтру застосовуємо рівнеміри акустичні ЭХО- 3. Принцип дії акустичного рівнеміра заснований на локації рівня звуковими імпульсами, що проходять через газове середовище, що знаходиться над контрольованою рідиною, і явищі віддзеркалення цих імпульсів від межі розділу газ-контрольоване середовище. Мірою рівня є час поширення звукових коливань від джерела випромінювання до контрольованої межі розділу середовищ і назад до приймача.

Рівнеміри складаються з акустичних перетворювачів АП- 4 (поз. 6а, 7а) і перетворювачів передавальних вимірювальних ППИ- 3 (поз. 6б, 7б). Акустичний перетворювач призначений для перетворення електричних імпульсів, що підводяться до нього, в акустичних і перетворення відбитих імпульсів від поверхні контрольованого матеріалу назад в електричних. Основою АП є п'єзокерамічний диск, що працює в режимі електроакустичного джерела коливань. ППИ- 3 призначений для виміру перетворення часу запізнювання відбитого імпульсу відносно посланого постійного струму, що зондує у вихідний уніфікований сигнал, 0-5,0-20 або 4-20 мА. Клас точності рівнемірів 1,5. Живлення рівнеміра змінним струмом напругою 220В частотою 50Гц; споживана потужність 15 В·А; довжина лінії зв'язку до 100м. Акустичний передавальний перетворювач АП-4 призначений для роботи при температурі навколишнього повітря від - 30 до +50 °С і відносної вологості до 95 %, а вимірювальний перетворювач ППИ- 3 - від 0 до 50 °С і відносної вологості до 85 %. Як регулювальники для цих систем регулювання рівнів пилу в бункері вибираємо регулювальників РП-2 (поз. 6в, 7в), які мають наступні налаштування, : коефіцієнт передачі регулювальника, визначуваний швидкістю зв'язку з

діапазоном зміни 0,2-2,5 %/с, час ізодромного 2-500 з, зону нечутливості 0,2-1,2 %, мінімальну тривалість імпульсу 0,15-0,20, час демпфування 0,5-12 с. Для ручного дистанційного керування застосовані перемикачі типу ПП- 4-24 (поз. 6г, 7г) і кнопки типу КУП- 4 (поз. 6д, 7д). Для управління системами застосовуємо пускачі безконтактні реверсивні типу ПБР-2М (поз. 6е, 7е). Старанні механізми типу МЭО- 16/10-0,25 (поз. 6ж, 7ж) призначені для переміщення регулюючого органу в системі автоматичного і дистанційного управління. Як регулюючий орган застосовуємо шнековий конвеєр (поз. 6з)[14].

При контролі залишкової запиленої газу перед вентилятором вживаний пиломір ПК- 4 (поз. 8а, 8б), як вторинний прилад використовуємо показуючий міліамперметр КПУ-501А (поз. 8в). Опис цих приладів приведений раніше при розгляді контролю початкової запиленої перед рукавним фільтром [13].

4 ОХОРОНА ПРАЦІ

4.1 Безпека процесів міксерного відділення і його устаткування

Міксерне відділення - це проміжна ланка між доменним і мартенівським цехами. Міксерне відділення мартенівського цеху служить для приймання, зберігання і усереднювання по складу і температурі рідкого чавуну, що поступає з доменного цеху.

У міксерному відділенні встановлено два міксери з механізмами їх повороту і механізмами відкриття кришок заливальних отворів і зливних носків, два міксерних (заливальних) крану, машини для скачування шлаку з міксерів, розташовані навпроти зливних носків, машина для скачування шлаку з чавуновозних ковшів, установки для уловлювання графітового пилю, ваги для зважування рідкого чавуну, стенди для шлакових ковшів і тельфер для проведення ремонтних робіт. Система уловлювання графіту забезпечена зонтами, розташованими над зливними носками міксерів. Залізничні колії служать для подачі чавуновозів, що прибувають з доменного цеху. Рейкові шляхи широкої колії призначені для пересування самохідних чавуновозів, що доставляють чавун до мартенівських печей.

Пост управління міксером має бути розташований в стороні від зливної носку міксера і в такому місці, звідки забезпечується видимість операцій по зливу чавуну в міксера. Розташовувати пост управління проти зливної носку міксера забороняється. Приміщення поста управління має бути виконане з матеріалу, що не згорає, і мати припливну вентиляцію. Двері поста не повинні виходити у бік зливної носку міксера. Вікно поста, звернене до зливної носку міксера повинно бути заклокотовано теплозахисним склом. Опалювання міксера виробляється природним газом за допомогою пальників, встановлених в торцях і зливному носкі [15].

Ширина майданчиків, містків і сходів для обслуговування міксерів має бути не менше 1 м

Заливку чавуну в міксер дозволяється виробляти з ковшів, наповнених до рівня, що не перевищує 250 мм від їх верху. Носки ковшів мають бути очищені від скрапу і заправлені. Заливка чавуну в міксер повинна вироблятися в центр вікна рівномірним струменем з мінімальної висоти. Про майбутню заливку чавуну має бути поданий звуковий сигнал. Зливати чавун в міксер з ковшів із застиглою кіркою забороняється.

Підготовка ковшів до зливу чавуну в міксер (пробивка кірочки шлаку і металу, а також розчищення і підмазування носку льоточною масою доменного цеху) виробляється міксеровим на спеціальному майданчику до підйому ковшів до заливного отвору міксера. Заливний отвір міксера повинен своєчасно очищатися від настилів і щільно закриватися футерованою кришкою.

Щоб уникнути попадання чавуну на бочку міксера його злив повинен вироблятися в центр заливного отвору рівномірним спокійним струменем, що не виходить по ширині за межі носку; злив чавуну з переповнених ковшів, а також з несправними і неочищеними носками забороняється.

Стан і справність футерування міксера повинні щозмінно перевірятися міксеровим із записом результатів огляду в журналі. Вікно і кожух міксера необхідно очищати від настилів і скрапу.

Конструкції і устаткування в міксерному відділенні повинні регулярно очищатися від графіту [15].

4.2 Аналіз потенційно небезпечних і шкідливих чинників виробничого середовища

Окремі операції міксерного відділення, такі як заливка і розливання чавуну, повернення міксера і очищення газів від пилу, супроводжується шкідливими виробничими чинниками - виділенням великих кількостей тепла, пилу і газів, підвищенням рівня шуму.

Для робочого місця міксерового відповідно до гігієнічної класифікації дана гігієнічна характеристика трудового процесу і оцінка чинників виробничого середовища, представлена в таблиці 4.1.

Таблиця 4.1 - Оцінка чинників виробничого трудового процесу міксерового міксерного відділення мартенівського цеху

| № п/п | Чинники виробничого середовища і трудового процесу | Нормати вне значення | Фактичне значення | III клас: шкідливі і небезпечні умови, характер праці | | | Тривалість дії чинника |
|---------------|---|--------------------------------------|----------------------|---|--------|--------|------------------------|
| | | | | 1 ступ | 2 ступ | 3 ступ | |
| 1 | Шкідливі хімічні речовини, мг/м ³ 1 клас безпеки | | | | | | |
| | Ангідрид хромовий | 0,010 | 0,011 | 1,1 | | | 91,2 |
| | Марганцю оксиди аерозоль | 0,050 | 0,156 | | | | 91,2 |
| | 2 клас безпеки | | | | | | |
| | 3-4 клас безпеки | | | | | | |
| | Ангідрид сірчистий | 10,0 | 11,25 | 1,1 | | | 91,2 |
| | Азоту діоксид | 2,0 | 1,695 | | | | 91,2 |
| Вуглецю оксид | 20,0 | 18,1 | | | | 91,2 | |
| Заліза оксид | 6,0 | 15,1 | 2,5 | 3,1 | | 91,2 | |
| 2 | Пил, переважно фиброгенного дії, мг/м ³ : Кремнію діоксид кристалічний при змісті в пилі від 2 до 10% | 4,0 | 83,7 | | | 20,9 | 91,2 |
| 3 | Вібрація (загальна і локальна), дБ | | | | | | |
| 4 | Шум, дБА | 80,0 | 87,0 | 7,0 | | | - |
| 8 | Мікроклімат в приміщенні: Температура повітря, °С | 26,0 | 39,0 | | | 13,0 | 91,2 |
| | Швидкість руху повітря, м/з | 0,6 | 1,340 | 2,2 | | | 91,2 |
| | Відносна вологість повітря, % | 55,0 | 26,0 | | | | 91,2 |
| | Інфрачервоне випромінювання, Вт/м ² | 140,0 | 5130 | | | 5130 | 88,1 |
| 13 | Тяжкість і напруженість праці | Категорія робіт важка, III напружена | | | | | |

Джерелами інтенсивних теплових випромінювань в міксерному відділенні є нагріті чавун, шлак і міксери. Потоки теплових випромінювань в гарячих цехах створюють в основному інфрачервоні промені завдовжки хвилі до 10 мкм. Верхня межа оптимального опромінення менше 140 Вт/м². Інтенсивність випромінювання в міксерному відділенні досягає 5130 Вт/м² і відноситься до чинників III класу 3 міри безпеки [16].

Інфрачервоні випромінювання впливають на функціональний стан людини, його центральну нервову систему, серцево-судинну систему. Відзначається різке

почастішання серцебиття, підвищення максимального і пониження мінімального артеріального тиску, почастішання дихання, підвищення температури тіла і посилення потовиділення, захворюваність серцево-судинної системи і органів травлення. При тривалому перебуванні людини в зоні інфрачервоного випромінювання, як і при систематичній дії високої температури, відбувається порушення водно-сольового балансу, який викликає так звану судорожну хворобу. Порушення теплового балансу викликає захворювання, зване тепловою гіпотермією або перегріванням. При довготривалому підвищеному інтенсивному опроміненні може виникнути катаракта очей [16].

Для поліпшення умов праці в гарячих цехах і захисту що працюють від теплової дії застосовують наступні способи: теплоізоляцію поверхонь, випромінюючих тепло; екранування джерел або робочих місць; теплоізоляцію і охолодження робочих місць; природну вентиляцію; спецодяг і індивідуальні захисні пристосування - щитки, окуляри, екрани [17].

Шкідливим чинником також є наявність високих концентрацій графітового пилю в повітрі робочої зони. Гранично допустима концентрація нетоксичного пилю в повітрі робочої зони виробничих приміщень складає 4 мг/м^3 , а фактичне значення досягає $83,668 \text{ мг/м}^3$, тобто перевищує нормативне в 20,9 разів і відноситься до III класу III міри небезпеки. Найбільш ефективними засобами боротьби з пилом є аспірація пилю з місць її освіти. Також необхідно застосовувати засоби індивідуального захисту органів дихання, такі як респіратор ШБ- 2 "пелюстка", яка усуває дію пилю на організм тих, що працюють.

Одному з основних заходів по попередженню можливого отруєння такими газами, як CO , SO_2 , NO_2 та ін., являється своєчасне виявлення місць їх виділення або скупчення. Працівники санітарно-технічних лабораторій і газорятувальні служби щодоби по встановленому графіку контролюють склад повітряного середовища в усіх газонебезпечних місцях. При виявленні виділень або скупчень газу негайно приймають заходи по припиненню допуску в газонебезпечні зони людей і локалізації джерела виділення газу.

Невід'ємною частиною технологічного процесу є різне устаткування, машини, агрегати, механізми, наслідком роботи яких є зростання шуму. Нормативне значення шуму на постійних робочих місцях у виробничих приміщеннях і на території підприємств встановлене 80дБА, а фактичне складає відповідно 87дБА і відносяться до III класу 3 міри небезпеки.

4.3 Технічні рішення по виробничій санітарії

4.3.1 Опалювання і вентиляція

Вентиляційні пристрої в приміщеннях міксерного відділення повинні забезпечувати стан повітряного середовища в робочій зоні відповідно до санітарних норм. Значення прийнятих допустимих параметрів повітряного середовища в робочій зоні виробничих приміщень міксерного відділення мартенівського цеху представлені в таблиці 4.2 [18].

Для поліпшення мікроклімату на робочому місці міксерного в міксерному відділенні передбачена природна вентиляція приміщення відділення і механічна подача повітря установками з обробкою повітря на типових кондиціонерах до постійних робочих місць.

Таблиця 4.2 - Допустимі параметри повітряного середовища в робочій зоні міксерного відділення

| Період року | Характеристика произв. приміщень по надлишкових тепловиділеннях | Категорія робіт по тяжкості | Температура повітря, °С | Відносить. вологість повітря | Швидкість руху повітря, м/з |
|-------------|---|-----------------------------|-------------------------|------------------------------|-----------------------------|
| Холодний | > 23 Вт/м ³ | III б | 13-19 | Не більше 75 | Не більше 0,5 |
| Теплий | > 23 Вт/м ³ | III б | 15-26 | Не більше 75 | 0,2-0,6 |

Розташування і пристрій вентиляційних укриттів над заливальним вікном, зливною шкарпеткою міксера і машиною для скачування шлаку забезпечує

уловлювання графіту і газів при заливці чавуну в міксер, сливі чавуну з міксера і скачуванні шлаку [15].

Температура повітря в приміщенні як в зимовий, так і в літній час вище за температуру навколишнього зовнішнього повітря. Нагрів повітря у виробничому приміщенні відбувається внаслідок вступу тепла від устаткування, оброблюваних матеріалів і людей [19].

Нормалізація метеорологічних умов у виробничих приміщеннях безпосередньо пов'язана з необхідністю підтримки температури повітря шляхом опалювання. У тих приміщеннях металургійних цехів, де температура повітря підтримується завдяки тепловим виділенням від технологічного устаткування і оброблюваних матеріалів, передбачається резервне опалювання, що дозволяє підтримувати в холодний період року температуру не менше 5 °С при проведенні ремонтних робіт [19].

4.3.2 Освітлення

Природне освітлення в приміщенні створюється сонячним світлом через світлові отвори і підрозділяється на бічне, верхнє і комбіноване (бічне і верхнє). Бічне освітлення забезпечується через світлові отвори в стінах, верхнє - через світлові отвори в аераційних ліхтарях, комбіноване - одночасно через світлові отвори в стінах і аераційних ліхтарях. Електричне освітлення потрібне для проведення робіт в темний час доби або в місцях бездостатнього природного освітлення. Непостійність природного світла викликає необхідність нормувати природне освітлення за допомогою коефіцієнта природної освітленості. При виборі рішень по освітленню в міксерному відділенні були взяті до уваги наступні чинники: - відсутність точних зорових робіт і у край несприятливі умови середовища обумовлювали вибір як джерела світла виключно лампи розжарювання;

- в місцях зручних для обслуговування при великій кількості пилу застосовуємо пиленепроникні світильники типу СХ і ПГТ;

- аварійне освітлення передбачаємо практично в усіх виробничих і прохідних приміщеннях. Аварійне освітлення в усіх випадках складає 0,3 лк, а коефіцієнт запасу дорівнює 1,7 для усіх випадків;

- для забезпечення можливості виробництва ремонтних робіт, огляду внутрішніх порожнин застосовується переносне освітлення.

Згідно СНиП II - 4-79 "Природне і штучне освітлення" роботи відносяться до VIII розряду зорової роботи, до підрозряду а. На робочому місці застосовується поєднане освітлення.

Для штучного освітлення в міксерному відділенні застосовуються лампи розжарювання ФРЛ-500М, напругою 500Вт і світильники ГсР-400Вт. Коефіцієнт запасу світильників залежно від запиленої дорівнює 1,7 [20].

4.3.3 Санітарно-побутові приміщення

Мартенівський цех з міксерним відділенням має приміщення, в яких розміщуються гардеробні, душові, умивальні приміщення. Допоміжні приміщення розміщуються в прибудовах до виробничих будівель і в окремих будівлях. Висота поверхів допоміжних будівель 3,3м. Санітарно-побутові приміщення розташовуються так, щоб виключити дію на ці приміщення виробничих шкідливостей. Усі санітарно-побутові приміщення повинні регулярно провітрюватися і щодня забиратися. Якщо неможливе природне провітрювання, то влаштовується вентиляція. Санітарно-побутові приміщення опалюються від центральної системи опалювання.

Для постачання питною водою у виробничих будівлях встановлені фонтанчики і закриті баки з фонтануючими насадками, які розміщені в проходах виробничих приміщень, приміщеннях для відпочинку, у вестибюлях, а також на майданчиках, території підприємств і поблизу технологічних установок, що розміщуються поза будівлями.

4.3.4 Виробничий шум, виробнича вібрація

Джерелами шуму і вібрації в міксерному відділенні є устаткування, машини, агрегати, механізми нахилу міксерів. Тривала дія шуму на організм людини призводить до професійних захворювань органів слуху, пов'язаних з частковою або

повною втратою слуху, різними захворюваннями центральної нервової системи і серцево-судинними розладами. Виробничі інтенсивні шуми пригноблюючий діють на психіку людини і викликають швидке стомлення. Виробничі шуми є причиною різкого зниження зору, послаблення пам'яті і зниженої реакції на попереджувальні сигнали. Також порушуються функції кишково-шлункового тракту, підвищується внутрішньочерепний тиск, відбуваються порушення в обмінних процесах організму. В результаті несприятливої дії шуму на працюючу людину відбувається зниження продуктивності праці, збільшується шлюб в роботі, створюються передумови до виникнення нещасних випадків. На постійних робочих місцях у виробничих приміщеннях і на території підприємств гранично допустимий рівень звуку встановлений 80дБА, для якого вірогідність ушкодження слуху практично дорівнює нулю при будь-якому етапі роботи. Для захисту виробничого персоналу від шуму устаткування його повністю закривають герметично звукоізолюючим кожухом, який виготовляють зазвичай із сталевих листів завтовшки 2-3мм, а внутрішні поверхні облицьовували звукопоглинальними матеріалами. Звукоізолюючий кожух встановлюють на пружних прокладеннях, а машину ретельно віброізолюють від фундаменту, не допускаючи жорстких контактів між машиною і кожухом. Отвори для циркуляції повітря і проходу комунікацій забезпечуються глушниками шуму або герметизуються сальниками [21].

4.3.5 Виробничі (теплові) випромінювання

У міксерному відділенні джерелами теплових випромінювань являються нагрітий чавун, шлак і міксери.

У міксерному відділенні захисту від теплових випромінювань підлягають такі конструкції: підкранові балки над міксерами, колони майданчика на ділянці зливу чавуну і шлаку і конструкції розливного майданчика, пост управління і кабіна машиніста крану.

Підвищена теплова дія на організм людини призводить до перенапруження його терморегуляторних функцій і може викликати порушення теплового балансу організму. Посилене потовиділення при напруженій м'язовій роботі в умовах

підвищеного температурного режиму призводить до втрати кров'ю хлористого натрію, що є основним елементом що утримує в крові воду.

Для зниження шкідливої дії тепла на організм людини стінки, колони, кабінні кранівників і пост управління міксерового мають бути теплоізольовані, а над міксерами мають бути влаштовані парасольки з витяжними трубами.

4.4 Заходи з електробезпеки

У роботі міксера можливі неполадки і відмова в роботі. Розвиток можливої аварії може бути локалізований або припинений при правильних діях з усунення виниклої несправності. Відділення складається з двох міксерів, а між ними ззаду розміщений пульт управління. Уся високовольтна апаратура винесена в окрему будівлю - високовольтний розподільний пристрій. Від розподільного пристрою до трансформатора струм подається підземним високовольтним кабелем. До основного електроустаткування міксерного відділення відносяться автоматичні вимикачі потужності, трансформатори, коротка мережа, автоматичні регулювальники повороту міксерів, їх нахилу і так далі

Небезпеку електричних поразок в міксерному відділенні створює різне устаткування: електричний привід (включаючи пускорегулюючу апаратуру), електроустаткування підйомно-транспортних пристроїв, електрифікований внутрішньозаводський транспорт, зварювальні апарати, освітлювальні установки, електричний ручний інструмент і так далі

На рівень електротравматизму чинять вплив недоліки в конструкції і монтажі устаткування, неправильна експлуатація, недостатній інструктаж і тому подібне. Також можливий дотик до токоведучих частин пускорегулюючих і захисних апаратів.

Міксерне відділення оснащено великою кількістю панелей, електричних приладів, електроапаратури, електродвигунів (Д-816, Д-812, Д-808, ДП-21, Д-12, П-22, МТКФ-111-6, МТКФ -211-6, ВАО-2-315-8, 4-АМ-250-М8) та ін. Для роботи електроустаткування потрібна напруга 380В. Електричний струм використовується також для освітлення приміщень; необхідна напруга 220В. Таким чином, міксерне відділення відноситься до категорії з підвищеною небезпекою поразки людей електричним струмом.

Вибираємо мережу для живлення електроустаткування міксерного відділення трифазну чотирипровідну з глухозаземленою нейтраллю. Внутрішньоцехова електрична мережа виконана з ізольованих дротів і кабелів, захисні оболонки яких по механічній міцності відповідають умовам їх експлуатації в міксерному відділенні.

Ефективною мірою захисту для трифазних чотирипровідних мереж напругою до 1000В з глухозаземленою нейтраллю являється захисне занулення і автоматичне захисне відключення. Для безпечного обслуговування електроустановок мережі необхідно періодично перевіряти ізоляцію на електричну міцність, щоб визначити величину струмів витoku в мережі і попередити можливість пробую на корпус [22].

4.5 Заходи пожежної безпеки

Причинами виникнення пожеж в міксерному відділенні можуть бути недоліки в будівельних конструкціях, спорудах, плануванні приміщень, пристрої комунікацій, дефекти устаткування, порушення режимів технологічних процесів, неправильне ведення робіт, необережність і недбалість персоналу, самозаймання, розряди атмосферної і статичної електрики.

У міксерному відділенні передбачена установка пожежної сигналізації, яка призначена для автоматичного виявлення і видачі сигналів про пожежу, включення апаратури аварійної сигналізації, формування управлінських сигналів для системи сповіщення про пожежу, відключення вентиляції технологічних блокувань.

Найбільш поширені, надійні і дешеві автоматичні установки водяного гасіння. Як вогнегасні засоби в них використовуються краплинні водяні струмені, водно-хімічні піни і емульсії, легко-механічні піни з додаванням змочувачів.

Для гасіння пожеж застосовують хімічні пінні вогнегасники ОХП-10 і вуглекислотні вогнегасники ОУ-2, ОУ-5 і ОУ-8, а також пересувні ОУ-25 і ОУ-80.

4.6 Інженерна розробка заходів захисту від надлишкового тепла в міксерному відділенні мартенівського цеху

У міксерному відділенні відбувається виділення великої кількості тепла від нагрітого чавуну, шлаку і міксерів. Тому в дипломному проекті виробляється розрахунок аерації для видалення надлишкової теплоти. У міксерному відділенні об'ємом 3300 м³ встановлено два міксери з тепловиділяючою поверхнею 8м². Температура рідкого чавуну усередині міксера $T_{\text{вн.}} = 1380^{\circ}\text{C}$. Стінки міксерів - вогнетривка цеглина (шамот), завтовшки $\delta_1 = 345$ мм, кожух міксера сталевий, завтовшки $\delta_2 = 3$ мм. Температура повітря у відділенні $T_{\text{мोटд}} = 39^{\circ}\text{C}$.

Визначуваний необхідний повітрообмін по теплоізбыткам, кг/ч :

$$G = \frac{Q_{\text{изб}}}{C \cdot (t_{\text{yx}} - t_{\text{нрум}})}, \quad (4.2)$$

де $Q_{\text{изб}}$ - надлишки тепла, кДж/ч;

C - теплоємність повітря, $Z = 1,005$ кДж/кг·До;

t_{yx} - температура повітря, що йде з приміщення, $^{\circ}\text{C}$;

Температура повітря, що йде, залежить від кількості явного тепла, повітрообміну, висоти цеху та ін. Її можна визначити з формули:

$$m = \frac{t_{\text{р.з.}} - t_{\text{нрум}}}{t_{\text{yx}} - t_{\text{нрум}}}, \quad (4.3)$$

де m - коефіцієнт, залежний від відношення площі, займаної тепловиділяючим устаткуванням, до площі приміщення; для міксерного відділення $m = 0,4$ [23];

тр.з. - температура повітря в робочій зоні, $^{\circ}\text{C}$; $t_{\text{р.з.}} = 30^{\circ}\text{C}$.

$$m = \frac{30 - 27}{t_{\text{yx}} - 27} = 0,4, \quad t_{\text{yx}} = 34,5^{\circ}\text{C}.$$

Тепловиділення від міксерів визначаються по формулі, Вт:

$$Q_{\text{изб}} = R \cdot (T_{\text{вн.}} - T_{\text{м.отд.}}) \cdot S \quad (4.4)$$

де R - коефіцієнт тепловіддачі стінок міксера, Дж/(м² · з · К);

T_{yx} - температура повітря, що йде, $^{\circ}\text{C}$;

S - сумарна площа тепловиділяючих поверхонь міксерів, м².

$$R = \frac{1}{\frac{1}{\alpha_1} + \frac{\delta_1}{\lambda_1} + \frac{\delta_2}{\lambda_2} + \frac{1}{\alpha_2}}, \quad (4.5)$$

де α_1, α_2 - коефіцієнти тепловіддачі на внутрішній і зовнішній поверхні міксера (відповідно рівні 14 і 9,3 Дж/ м²·з·К).

λ_1, λ_2 - коефіцієнти теплопровідності шамотної цеглини і кожуха міксера (відповідно 0,93 і 7 Дж/ м²·с·К).

$$R = \frac{1}{\frac{1}{14} + \frac{0.345}{0.93} + \frac{0.003}{7} + \frac{1}{9.3}} = 1.81 \quad \text{Дж/м}^2 \cdot \text{с} \cdot \text{К}$$

$$Q_{\text{изб}} = 1,81 \cdot (1380 - 39) \cdot 8 \cdot 2 = 38835,4 \text{ Дж/с}$$

Тоді необхідний повітрообмін складе:

$$G = \frac{38835,4 \cdot 10^{-3} \cdot 3600}{1,005 \cdot (34,5 - 27)} = 18548,3 \text{ кг/ч}$$

Для здійснення аерації влаштуємо два ряди отворів в подовжніх стінах будівлі мартенівського цеху : перший ряд - на рівні 10 м від підлоги, другий - на рівні підкранових балок - 26 м. На даху влаштуємо витяжний ліхтар. Таке розміщення отворів дозволяє збільшити повітрообмін влітку, а зимою, закривши нижні отвори, зменшити його і забезпечити за рахунок тепла приміщення підігрівання холодного повітря, що поступає через середній отвір, перш ніж він дійде до робочих місць [23].

По розрахунковому повітрообміну визначимо площі припливних і витяжних отворів :

$$F_{\text{пр}} = \frac{G}{3600 \mu_1 \sqrt{2gh_n \rho_n (\rho_n - \rho_y)}} \quad (4.6)$$

$$F_{\text{выт}} = \frac{G}{3600 \mu_2 \sqrt{2gh_v \rho_y (\rho_n - \rho_y)}} \quad (4.7)$$

де μ_1, μ_2 - коефіцієнти витрати, приймаємо $\mu_1 = 0,56$; $\mu_2 = 0,57$ [22];

h_n, h_v - відстань від нейтральної зони до центрів відповідно припливних і витяжних отворів, м:

$$h_{\Pi} = H_1 - h_B \quad (4.8)$$

$$h_B = \frac{H_1}{0,64 \cdot \frac{\rho_y}{\rho_n} + 1} \quad (4.9)$$

де H_1 - відстань по вертикалі між центрами припливних і витяжних отворів;
 ρ_y, ρ_n - щільність відповідно повітря, що видаляється і зовнішнього, кг/м³

$$\rho_y = 1,293 + 3,7 \cdot 10^{-3} \cdot \alpha_y, \quad (4.10)$$

де α_y , - коефіцієнт для теплого періоду року $\alpha_y = 10$ [22].

$$\rho_y = 1,293 + 3,7 \cdot 10^{-3} \cdot 10 = 1,33 \text{ кг/м}^3$$

$$\rho_n = 1,293 + 3,7 \cdot 10^{-3} \cdot \alpha_n$$

де α_n , - коефіцієнт для теплого періоду року $\alpha_n = 13$ [22].

$$\rho_n = 1,293 + 3,7 \cdot 10^{-3} \cdot 13 = 1,341 \text{ кг/м}^3$$

Тоді

$$h_{\Pi} = 16 - 9,79 = 6,21 \text{ м}$$

$$h_B = \frac{16}{0,64 \cdot \frac{1,33}{1,341} + 1} = 9,79 \text{ м}$$

Підставляючи розраховані значення у формули (4.6), (4.7) отримаємо площі припливних і витяжних отворів :

$$F_{\text{пр}} = \frac{18548,3}{3600 \cdot 0,56 \sqrt{2 \cdot 9,8 \cdot 6,21 \cdot 1,341(1,341 - 1,33)}} = 6,9 \text{ м}^2$$

$$F_{\text{выт}} = \frac{18548,3}{3600 \cdot 0,57 \sqrt{2 \cdot 9,8 \cdot 9,79 \cdot 1,33(1,341 - 1,33)}} = 5,4 \text{ м}^2$$

5 ОРГАНІЗАЦІЙНО - ЕКОНОМІЧНА ЧАСТИНА

5.1 Організація роботи на ділянці очищення газів

Організаційна структура управління ділянкою газоочистки, як і цехом, являє собою лінійно-функціональну схему: начальник цеху - начальник зміни - майстер газоочисної установки (ГОУ).

Начальник зміни є оперативним керівником роботи цеху в кожній зміні. Йому безпосередньо підпорядковується майстер ГОУ.

Майстер газоочисної установки є адміністративно-технічним керівником робітників-технологів своєї ділянки, він стежить за забезпеченням безперебійної роботи установки цеху, яка вловлює піл та газ, контролює дотримання технологічних параметрів і процесів, виявляє і усуває причини їх порушення, забезпечує повне завантаження і правильне використання обладнання, утримання його в справному стані, а також належний порядок і чистоту на робочих місцях та прилеглої до ділянки території.

Оператор ГОУ спостерігає за ходом технологічного процесу очищення газів, контролює показання приладів контролю і регулювання процесу. Роботою оператора керує бригадир.

Відповідно графіку поточних оглядів і капітальних ремонтів основного устаткування складається графік проведення оглядів і ремонтів обладнання газоочисної установки, з якого розраховується кількість днів і годин простою обладнання на огляди і для заміни поламаних деталей. Потім розраховується час роботи обладнання з урахуванням простоїв. Результати розрахунків зводимо у таблицю 5.1.

За базовим та проектним варіантах простої на поточні та капітальні ремонти становлять 15 днів на рік. Ефективний фонд часу газоочисної установки, г:

$$T_{\text{ЭФ}} = T_{\text{КАЛ}} - T_{\text{РЕМ}} \quad (5.1)$$

де $T_{\text{кал}}$ - календарне фонд часу роботи газоочистки, год; $T_{\text{рем}}$ - простій на плановий ремонт, г.

Коефіцієнт використання установки у часі:

$$K_{\text{исп}} = \frac{T_{\text{эф}}}{T_{\text{кал}}} \quad (5.2)$$

Результати розрахунку представлені в таблиці. 5.1.

Таблиця 5.1. - Баланс робочого часу газоочисної установки

| Показники | Одиниці виміру | Базовий варіант | Проектний варіант |
|--|----------------|---|---|
| Режим роботи газоочисної установки | — | Безперервний | Безперервний |
| Календарний час роботи, $T_{\text{кал}}$ | Дні години | 365 $365 \cdot 24 = 8760$ | 365 $365 \cdot 24 = 8760$ |
| Простій на плановий ремонт, $T_{\text{рем}}$ | Дні години | 22 $15 \cdot 24 = 360$ | 15 $15 \cdot 24 = 360$ |
| Ефективний фонд часу, $T_{\text{эф}}$ | Дні години | $365 - 22 = 343$ $350 \cdot 24 = 8232$ | $365 - 15 = 350$ $350 \cdot 24 = 8400$ |
| Коефіцієнт використання, $K_{\text{исп}}$ | — | $\frac{350}{365} = 0,940$ | $\frac{350}{365} = 0,959$ |

Висновок: коефіцієнти використання газоочисної установки базового та проектного варіантів рівні, так як, простої на ремонт газоочисного устаткування однакові.

5.2 Планування виробничої програми

Річну виробничу потужність газоочисної установки визначаємо за формулою, м³/рік:

$$P = N \cdot T_{\text{эф}} \cdot n \quad (5.3)$$

де, N - технічна норма продуктивності основного агрегату очисної установки в одиницю часу, м³/год. (н. у.).

$T_{\text{эф}}$ - річний фонд ефективного часу роботи газоочисної установки, год.;

n - кількість паралельно працюючих основних апаратів газоочисної установки.

За базовим варіантом технічна продуктивність становить $340000 \text{ нм}^3 / \text{год.}$ (при нормальних фізичних умовах - НФУ).

$$P_{\text{баз}} = 67000 \cdot 8400 = 551 \cdot 10^6 \text{ (нм}^3 / \text{рік)}.$$

За проектним варіанту технічна продуктивність становить $78800 \text{ м}^3 / \text{год.}$ (при НФУ). Тоді

$$P_{\text{пр}} = 67000 \cdot 8400 = 563 \cdot 10^6 \text{ (нм}^3 / \text{рік)}.$$

Кількість уловленого пилу визначаємо з виразу, т:

$$Q = \frac{(Z_1 - Z_2) \times P}{10^6} \quad (5.4)$$

де Z_1 - запиленість газу до очищення, $\text{г} / \text{м}^3$;

Z_2 - запиленість газу після очищення, $\text{г} / \text{м}^3$.

За базовим варіантом кількість уловленого пилу дорівнює:

$$Q_{\text{б}} = (3 - 0,02) \cdot 551 \cdot 10^6 / 10^6 = 1642 \text{ т.}$$

За проектним варіанту кількість уловленого пилу дорівнює:

$$Q_{\text{пр}} = (3 - 0,015) \cdot 563 \cdot 10^6 / 10^6 = 1680 \text{ т.}$$

Приймаємо втрати уловленого продукту при утилізації 10%. Тоді кількість утилізованого пилу:

$$Q_{\text{пр ут}} = 0,9 \cdot Q_{\text{пр}} = 0,9 \cdot 1642 = 1512 \text{ т}$$

Результати розрахунків зводимо в таблицю 5.2.

Таблиця 5.2 - Виробнича програма

| Показник | Одиниці виміру | Базовий варіант | Проектний варіант |
|---|-----------------------------|-----------------|-------------------|
| Річна продуктивність газоочисної установки, P | млн. м^3 | 551 | 563 |
| Технічна норма продуктивності, N | $\text{нм}^3 / \text{год.}$ | 67000 | 67000 |
| Початкова запиленість, Z_1 | $\text{г} / \text{нм}^3$ | 3,00 | 3,00 |
| Кінцева запиленість, Z_2 | $\text{г} / \text{нм}^3$ | 0,020 | 0,015 |
| Кількість вловленого пилу, Q | т | 1642 | 1680 |
| Кількість утилізованої пилу, $Q_{\text{ут}}$ | т | — | 1512 |

5.3 Розрахунок штатної чисельності та фонду оплати праці основних робітників

Розраховуємо кількість робочих для обслуговування рукавного фільтра, що складається з 4 секцій, і димососа.

Час обслуговування 1 умовної одиниці (однієї секції): $t_0 = 1,2$ чол-год.

Оскільки апарат (рукавний фільтр) складається з декількох умовних одиниць (4 секції), то в першу чергу визначаємо час обслуговування одного апарату, чол-год:

$$t = t_0 \cdot K_2 \quad (5.1)$$

де t_0 – час обслуговування однієї умовної одиниці, чол-год;

K_2 – емпіричний коефіцієнт, що дорівнює:

$$K_2 = 1,1^m \quad (5.2)$$

де m – число умовних одиниць в апараті (секцій в рукавних фільтрах).

$$K_2 = 1,1^1 = 1,1, \text{ тоді}$$

$$t = 1,2 \cdot 1,1 = 1,32 \text{ чол-год.}$$

При кількості однотипних агрегатів від двох до п'яти сумарне середньо змінний час обслуговування визначається за формулою

$$T = t \cdot K_I \quad (5.3)$$

де t – час обслуговування одного газоочисного апарата, чол-год;

K_I – емпіричний коефіцієнт, що дорівнює

$$K_I = 1,2^n \quad (5.4)$$

де n – кількість апаратів.

Визначаємо сумарне середньо змінний час обслуговування агрегатів:

для рукавного фільтра:

$$T_{брФ} = 1,32 \cdot 1,21^3 = 2,338 \text{ чол-год/зм,}$$

$$T_{прФ} = 1,32 \cdot 1,21 = 1,584 \text{ чол-год/зм,}$$

для димососа:

$$T_{дмм} = t \cdot 1,2^n = 0,9 \cdot 1,2^1 = 1,08, \text{ чол-год/зм.}$$

Визначаємо сумарний середньо змінний час обслуговування установки:

$$T_{\text{буст}} = T_{\text{рф}} + T_{\text{дим}}, \text{ чол-год/зм}$$

$$T_{\text{пр уст}} = 1,584 + 1,08 = 2,664 \text{ чол-год/зм.}$$

$$T_{\text{б уст}} = 1,584 + 2,338 = 3,418 \text{ чол-год/зм.}$$

Змінну загальну явочну чисельність обслуговуючого персоналу визначаємо за формулою:

$$Ч_{\text{яв}} = \frac{T_{\text{уст}}}{l} \cdot \frac{S}{L}, \text{ чол-год/зм} \quad (5.5)$$

де l – задана тривалість зміни, год.;

S – тривалість тижневого циклу роботи обладнання, год.;

L – тривалість робочого тижня, ч.

При безперервному 3-х змінному 4-х бригадному графіку:

$$Ч_{\text{пр яв}} = 2,664 \cdot 6,73 \cdot 24 / (8 \cdot 7 \cdot 24) = 0,32$$

$$Ч_{\text{б яв}} = 3,418 \cdot 6,73 \cdot 24 / (8 \cdot 7 \cdot 24) = 0,41$$

Приймаємо $Ч_{\text{яв}} = 1$ чоловік в зміну.

Добовий склад, чол.:

$$Ч_{\text{доб}} = Ч_{\text{яв}} \cdot n_{\text{зм}}, \quad (5.6)$$

де $n_{\text{зм}}$ – кількість робочих змін на добу.

$$Ч_{\text{доб}} = 1 \cdot 3 = 3, \text{ чол.}$$

Штатний склад основний робочих ділянки газоочистки дорівнює, чол.:

$$Ч_{\text{шт}} = Ч_{\text{яв}} \cdot (n_{\text{зм}} + n_{\text{вих}}) \quad (5.7)$$

де $n_{\text{зм}}$ – кількість працюючих бригад на добу;

$n_{\text{вих}}$ – кількість непрацюючих бригад.

$$Ч_{\text{шт}} = 1 \cdot (3 + 1) = 4, \text{ чол.}$$

Списочний склад основний робочих ділянки газоочистки становить, чол.:

$$Ч_{\text{сн}} = Ч_{\text{шт}} \cdot K_{\text{сн}} \quad (5.8)$$

$$Ч_{\text{сн}} = 4 \cdot 1,152 = 4,608 \text{ чол.}$$

Приймаємо $Ч_{\text{сн}} = 5$ чоловік.

Визначаємо плановий фонд оплати праці на рік, грн./рік:

$$\Phi ОП_{\text{пл.}} = ЗП_{\text{см}} \cdot Ч_{\text{сн}} \cdot 12 = 10679 \cdot 5 \cdot 12 = 640740$$

Визначаємо нарахування на заробітну плату. Єдиний соціальний внесок на заробітну плату складає 22.6 %. Тоді:

$$H_{\text{ФОП}} = \text{ФОП}_{\text{пл.}} \cdot \frac{22,6}{100} = 640740 \cdot 0,226 = 144807 \text{ грн./рік}$$

5.4. Розрахунок капітальних вкладень

Величина необхідних капітальних вкладень в основні фонди та оборотні кошти визначається методом прямого розрахунку окремих елементів вкладень.[39]

У загальному вигляді капітальні вкладення включають в себе такі статті витрат:

- Будівництво будівель та споруд;
- Технологічне та енергетичне обладнання;
- Підйомно-транспортне устаткування;
- Системи контролю та автоматики;
- Інші капітальні вкладення.

Капітальні вкладення в базовому варіанті приймаємо за заводськими даними. Капітальні вкладення по проектному варіанту приймаємо з урахуванням технічних рішень з реконструкції газоочистки.

Капітальні витрати C_k розраховують у вигляді питомих величин, віднесених до 1000 м³ газу (грн / 1000 м³):

$$C_k = (C_{\text{осн.об}} + C_m + C_n + C_{\text{зд}} + C_{\text{мон}}) \cdot \frac{1000}{3600 \cdot Q \cdot \tau} \quad (5.9)$$

де $C_{\text{осн.об}}$ - вартість основного обладнання, грн;

C_m - вартість установки і монтажу обладнання, грн,

$$C_{\text{мон}} = 0,3 \cdot C_{\text{осн.об}} \quad (5.10)$$

$C_{\text{мон}}$ - вартість монтажу комунікацій,

$$C_{\text{мон}} = 0,15 \cdot C_{\text{осн.об}} \quad (5.11)$$

C_n - вартість накладних витрат спеціалізованої організації, грн,

$$C_n = 0,2 \cdot C_{\text{осн.об}} \quad (5.12)$$

$C_{зд}$ - вартість будівлі, грн;

Q_c - витрата газів, що очищаються, $m^3 / год$;

τ - Ефективний час роботи газоочистки за рік, ч.

За базовим варіантом потрібно обладнання за ціною:

- рукавний фільтр ФРКД 1100 (3 штуки) грн.3740000*3=11220000 грн.;
- димосос ДН-18– 505700грн.;
- газоходи - 880000 грн.;
- КІП складе 25% від вартості основного обладнання.

Вартість всього основного обладнання:

$$C_{осн.об} = 11220000 + 505700 + 880000 = 12605700 \text{ грн.}$$

$$C_M = 0,3 * 12605700 = 3781700 \text{ грн.};$$

$$C_{мон} = 0,15 * 12605700 = 1890855 \text{ грн.};$$

$$C_H = 0,25 * 12605700 = 3151425 \text{ грн.}$$

$C_{зд}$ визначається множенням обсягу будівлі, необхідної для розміщення газоочисних апаратів, на ціну за $1 m^3$ будівлі.

Обсяг будівлі, необхідний для розміщення газоочисних апаратів $24 \times 18 \times 21 m^2$, а вартість $1 m^3$ будівлі, що має залізобетонний каркас $414 \text{ грн}/m^3$.

$$C_{зд} = 24 \cdot 18 \cdot 21 \cdot 41,4 = 3755800 \text{ грн.}$$

Тоді,

$$C_{к(б)} = (12605700 + 3781700 + 1890855 + 3151425 + 2521140) * \\ * 1000 / (67000 * 8230) = 43,4 \text{ грн.}$$

За проектним варіанту потрібно обладнання за ціною:

- рукавний фільтр ФРІР 3800 – 5728800 грн.;
- димосос Д-18– 505700 грн ;
- газоходи - 760000 грн.;
- КІП складе 25% від вартості основного обладнання.

Вартість всього основного обладнання:

$$C_{осн.об} = 5728800 + 505700 + 760000 = 6994500 \text{ грн.}$$

$$C_M = 0,3 * 6994500 = 2098350 \text{ грн.};$$

$$C_{\text{мон}} = 0,15 * 6994500 = 1049175 \text{ грн.};$$

$$C_{\text{н}} = 0,25 * 6994500 = 1748625 \text{ грн.}$$

$$C_{\text{зд}} = 18 * 12 * 21 * 414 = 1877904 \text{ грн.}$$

Тоді,

$$C_{\text{к(ПР)}} = (6994500 + 1049175 + 1748625 + 1877904 + 1398300) * \\ * 1000 / (67000 * 8400) = 26,95 \text{ грн.}$$

Результати розрахунків зводимо в табл. 5.3.

Таблиця 5.3. - Капітальні витрати на очистку газів

| Найменування показника | Варіант | | | | | |
|------------------------------------|---------|----------------------|----------------------|-----------|----------------------|----------------------|
| | Базовий | | | Проектний | | |
| | Кільк. | Ціна за одиницю грн. | Величина витрат грн. | Кільк. | Ціна за одиницю грн. | Величина витрат грн. |
| Вартість основного обладнання | | | 12605700 | | | 6994500 |
| Рукавний фільтр ФРКДИ-1100 | 3 | 3740000 | 11220000 | | | |
| рукавний фільтр ФРИР-3800 | | | | 1 | 5728800 | 5728800 |
| Димосос ДН-26 | 1 | 505700 | 505700 | 1 | 505700 | 505700 |
| газоходи | 1 | 880000 | 880000 | 1 | 760000 | 760000 |
| КІП | | | 3151425 | | | 1398300 |
| Вартість монтажу обладнання | | | 3781700 | | | 2098350 |
| Вартість монтажу комунікацій | | | 1890855 | | | 1049175 |
| Вартість будівлі | | | 3755800 | | | 1877904 |
| Всього | | | 23950820 | | | 15167454 |
| Всього кап. вклад. на 1000 м3 газу | | | 43,4 | | | 26,95 |

5.5 Розрахунок експлуатаційних витрат

Річні експлуатаційні витрати на очищення газу:

$$C = \sum_{i=1}^N C_i = C_1 + C_2 + C_3 + C_4 + C_5 + C_6 + C_7 \quad (5.13)$$

де C_1 - витрати на основні та допоміжні матеріали, грн .;

C_2 - витрати на електроенергію, грн;

C_3 - амортизаційні відрахування від вартості основних фондів, грн .;

C_4 - витрати на утримання та експлуатацію обладнання, грн;

C_5 - основна і додаткова зарплата виробничих робітників, грн;

C_6 - відрахування на соціальне страхування, грн;

C_7 - загальновиробничі витрати, грн.

Витрати на основні та допоміжні матеріали.

За проектним та базовим варіантами необхідно врахувати витрати на фільтрувальну тканину:

$$C_1 = n \cdot N \cdot Ц \quad (5.14)$$

де N - кількість рукавів у фільтрі, заміна їх відбувається 1 раз рік,

n - кількість фільтрів, шт .;

$Ц$ - ціна одного рукава, грн.

$$C_{1(B)} = 2304 \cdot 2 \cdot 140 = 645120 \text{ грн.}$$

$$C_{1(ПР)} = 1440 \cdot 1 \cdot 336 = 483840 \text{ грн.}$$

Витрати на стиснене повітря, що йде на регенерацію рукавного фільтра.:

$$C_1 = Q \cdot T_{\text{эф}} \cdot Ц, \text{ грн.} \quad (5.15)$$

де Q - витрата стисненого повітря, $\text{м}^3 / \text{год}$;

$T_{\text{эф}}$ - ефективний фонд часу роботи обладнання, год;

$Ц$ - вартість 1 м^3 стисненого повітря, грн.

$$C_{1B} = 216 \cdot 8400 \cdot 0,2 \cdot 2 = 725760 \text{ грн.}$$

$$C_{1П} = 216 \cdot 8400 \cdot 0,2 = 171360 \text{ грн}$$

Енергетичні витрати:

$$C_2 = r \cdot l \cdot N \cdot T \quad (5.16)$$

де r - вартість електроенергії, для промислових підприємств чорної металургії $r = 1,94 \text{ грн.} / \text{кВт} \cdot \text{год}$;

l - коефіцієнт, що враховує оплату праці обслуговуючого персоналу, приймаємо $l = 1,1$.

N - сумарна потужність електродвигунів до тягодувних агрегатів і джерел живлення, кВт.

За базовим варіантом:

$$C_2 = 1,94 * 1,1 * 630 * 8400 = 11293128 \text{ грн.}$$

За проектним варіантом:

$$C_2 = 1,94 * 1,1 * 630 * 8400 = 11293128 \text{ грн.}$$

Амортизаційні відрахування від вартості основних фондів визначаються множенням вартості основних фондів на відповідні норми амортизаційних відрахувань. Норми амортизаційних відрахувань: для будівель і споруд - 5%, для обладнання - 15%, для комунікацій - 15%.

Амортизаційні відрахування від вартості обладнання, грн .:

За базовим варіантом:

$$A_{об} = 0,15 \cdot C_{он.об} \quad (5.17)$$

$$A_{об.} = 0,15 * 12605200 = 1890780 \text{ грн.}$$

За проектним варіантом:

$$A_{об.} = 0,15 * 6994500 = 1049187 \text{ грн.}$$

Амортизаційні відрахування від вартості будівлі, грн .:

$$A_{зд} = 0,05 \cdot 0,6 \cdot C_{зд} \quad (5.18)$$

$$A_{здБ} = 0,05 * 0,6 * 3755800 = 112674 \text{ грн.}$$

$$A_{здП} = 0,05 * 0,6 * 1877904 = 56337 \text{ грн}$$

Амортизаційні відрахування від вартості комунікацій, грн:

$$A_k = 0,15 \cdot C_{мон} \quad (5.19)$$

$$A_{н(Б)} = 0,15 * 1890855 = 283628 \text{ грн.}$$

$$A_{н(ПР)} = 0,15 * 1049175 = 104295 \text{ грн.}$$

Амортизаційні відрахування від вартості КІП:

$$A_{кІП} = 0,25 \cdot C_{кІП} \quad (5.20)$$

$$A_{кІП(Б)} = 0,25 * 3151425 = 787856 \text{ грн.}$$

$$A_{кІП(ПР)} = 0,25 * 1398300 = 349575 \text{ грн.}$$

Всього:

$$C_{з(Б)} = A_{\Sigma}^B = 1890780 + 112674 + 283628 + 787856 = 3074938 \text{ грн.}$$

$$C_{з(ПР)} = A_{\Sigma}^{ПР} = 1049187 + 56337 + 157379 + 349575 = 1612478 \text{ грн.}$$

Відрахування на поточні ремонти становлять 15% від амортизаційних відрахувань, грн.:

$$\Phi_p = 0,15 \cdot A_{\Sigma} \quad (5.21)$$

$$\Phi_{p(Б)} = 0,15 \cdot 3074938 = 461241 \text{ грн.}$$

$$\Phi_{p(ПР)} = 0,15 \cdot 1612478 = 241872 \text{ грн.}$$

Витрати на експлуатацію та утримання обладнання, грн.:

$$C_4 = A_{\Sigma} + \Phi_p \quad (5.28)$$

$$C_{4(Б)} = 3074938 + 461241 = 3536179 \text{ грн.}$$

$$C_{4(ПР)} = 1612478 + 241872 = 1854350 \text{ грн.}$$

Загальновиробничі витрати становлять 25% від суми амортизаційних відрахувань, відрахувань в ремонтний фонд, грн.:

$$C_7 = 0,25 \cdot (A_{\Sigma} + \Phi_p) \quad (5.22)$$

$$C_{7(Б)} = 0,25 \cdot (3074938 + 461241) = 884044 \text{ грн.}$$

$$C_{7(ПР)} = 0,25 \cdot (1612478 + 241872) = 463588 \text{ грн.}$$

Загальні експлуатаційні витрати за рік по (5.19) складають:

- по базовому варіанту $C_B = 18788289$ грн

- по проектному варіанту $C_{ПР} = 15233540$ грн

Собівартість очистки газу (грн./1000м³):

$$C_B^{уд} = C_B \frac{1000}{Q_B \cdot T} = 18788289 \cdot \frac{1000}{67000 \cdot 8232} = 34,06$$

$$C_{ПР}^{уд} = C_{ПР} \frac{1000}{Q_{ПР} \cdot T} = 15233540 \cdot \frac{1000}{67000 \cdot 8400} = 27,05$$

5.5. Визначення основних техніко-економічних показників

Економічне обґрунтування доцільності прийнятих рішень з уловлювання та утилізації пилу зводиться до розрахунку і порівнянні техніко-економічних показників за варіантами.[40]

Приведені витрати на очистку газів:

$$C_{П} = C + E_H \cdot K \quad (5.23)$$

за базовим варіантом

$$C_{\Pi}^{\text{Б}} = C_{\text{Б}} + E_{\text{н}} \cdot K_{\text{Б}} = 18788289 + 23950820 \cdot 0,12 = 21662384 \text{ грн}$$

за проектним варіантом

$$C_{\Pi}^{\text{П}} = C_{\text{П}} + E_{\text{н}} \cdot K_{\text{П}} = 15233540 + 15167484 \cdot 0,12 = 17053638 \text{ грн}$$

Економічний ефект:

$$E = C_{\Pi}^{\text{Б}} - C_{\Pi}^{\text{П}} = 21662384 - 17053638 = 4708645 \text{ грн}$$

Термін окупності витрат:

$$T_{\text{ок}} = \frac{K}{E_{\text{р}}}, \quad (5.24)$$

$$T_{\text{ок}} = \frac{15167484}{4708654} = 3,22 \text{ роки.}$$

Розрахунковий коефіцієнт ефективності капітальних вкладень:

$$E_{\text{кап}} = \frac{1}{T_{\text{ок}}}, \quad (5.25)$$

$$E_{\text{кап}} = \frac{1}{3,22} = 0,31 \text{ грн}/(\text{грн} \cdot \text{рік}).$$

Таблиця 5.4 - Основні техніко-економічні показники очистки газів

| Найменування показника | Одиниця виміру | Варіант | |
|--|-------------------------|---------|-----------|
| | | Базовий | Проектний |
| Річна виробнича потужність газоочистки | млн.м ³ /рік | 551 | 563 |
| Вміст пилу до очистки | г/нм ³ | 3,00 | 3,00 |
| Вміст пилу після очистки | | 1642 | 1680 |
| Кількість утилізованого продукту | т/рік | | 1512 |
| Питомі капітальні вкладення | грн/1000м ³ | 43,40 | 26,95 |
| Питомі експлуатаційні витрати | грн/1000м ³ | 34,06 | 27,05 |
| Економічний ефект | млн. грн. | 4,7 | |
| Економічна ефективність капітальних вкладень | грн./(грн·рік) | | 0,31 |
| Термін окупності капітальних вкладень | років | | 3,22 |

ВИСНОВКИ

У загальній частині кваліфікаційного проекту розглянуті технологія технології експлуатації міксерних відділень металургійних підприємств та джерела утворення викидів.

Виконаний аналіз кількісного та якісного складу забруднень довкілля при переливах та зберіганні чавуну. Проведений аналіз ринку технологій захисту атмосфери при експлуатації стаціонарних міксерів. Встановлено, що найбільш перспективною є очищення газів в рукавних фільтрах з використанням вловленого пилю.

Розроблена схема сухого очищення газів міксерного відділення з утилізацією вловленого пилю.

У проектній частині проведень розрахунків основного та допоміжного обладнання очищення газів. Виконаний аеродинамічний розрахунок тракту, що газовідводить, і підібрано тягодуттєве устаткування.

Запропонована схема отримання товарного графіту та залізовмісної сировини. Переробка вловленого пилю є ресурсозберігаючою технологією, що дозволяє, :

- підвищити ефективність виробництва;
- зменшити споживання графітних мастил в плавильних та ливарних цехах;

Розглянуті основні шкідливі і небезпечні чинники виробничого середовища міксерного відділення і запропоновані заходи щодо їх усунення.

Визначені техніко-економічні показники проектних рішень. Економічна ефективність капітальних вкладень складає 0,31 грн. на 1 грн капітальних вкладень, а термін окупності капітальних вкладень на проект складає 3,2 роки.

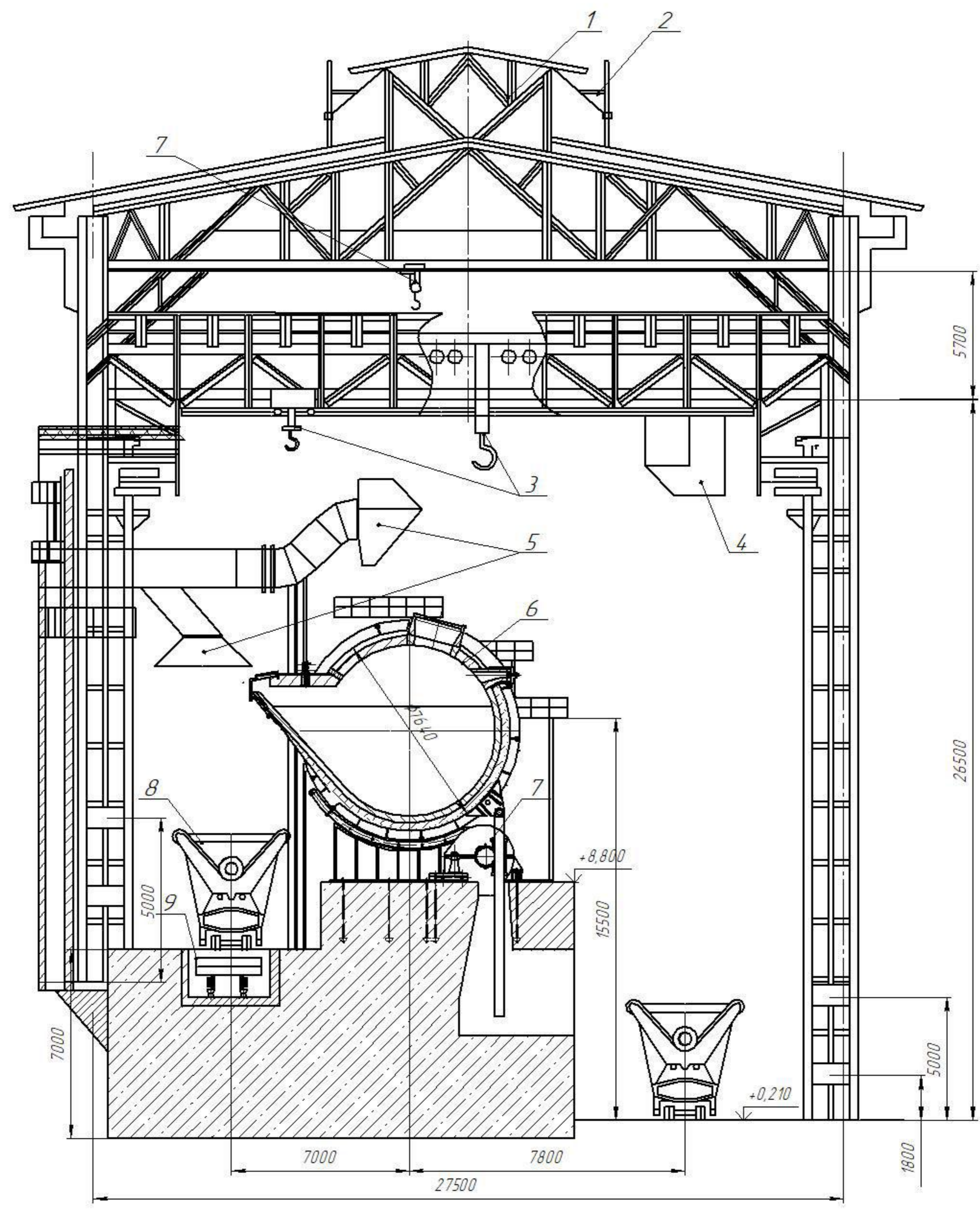
ПЕРЕЛІК ПОСИЛАНЬ

1. Ефименко Г. Г. *Металлургия чугуна* / Г. Г. Ефименко, А. А. Гиммельфарб, В. Е. Левченко. – К. : Выща шк., 1988. – 352 с.
2. 1. Кравец В.А., Толстых А.С., Саржевский В.Н., Кравец А.В. Обзор методов снижения выбросов в атмосферу при переливах чугуна // *Вестник ДонГАСА* – 2001 - №2 – С.72-77.
3. Збірник показників емісії (питомих викидів) забруднюючих речовин в атмосферне повітря різними виробництвами. Том 1. – Донецк: УкрНТЭК, 2004-184 с.
4. Канвальд Г. Мероприятия по уменьшению выделения пыли при выпуске чугуна. // *Чёрные металлы*, 1984-№ 6-7-с.73-78.
5. Гончев А.В., Гонсалес О., Чижикова В.М., Курупов И.Ф., Никитина И.А. Количество и состав газовых выделений при выпуске чугуна из доменной печи. // *Известия вузов. Чёрная металлургия.* - 1992-№1-с.13-14.
6. Шаприцкий В.Н. Разработка нормативов для защиты атмосферы. - М.:Металлургия, 1990-416 с.
7. Старк С.Б. Газоочистные аппараты и установки в металлургическом производстве М.: Металлургия, 1990-400 с.
8. Левитасов Я.М., Доценко А.М., Гольдин Ш.Л., Халявин В.Т., Влияние технологических режимов на пылегазовые выбросы миксерных отделений. // ЦИНТИхимнефтемаш. Промышленная и санитарная очистка газов.- 1979, Москва, с.14-15.
9. Доценко А.М. Пылегазовые выбросы миксерных отделений металлургических заводов и разработка эффективной системы их отвода и очистки: Дисс. к.т.н.:05.16.02 - М., МИСИС, 1982-240 с.
10. Кравец В.А. Снижение интенсивности процесса образования бурого дыма путём подачи нейтрального газа при наполнении ковша жидким чугуном: Дис. к.т.н.: 05.16.02, 05.26.01. / Мариупольский мет. институт, ММИ, 1989-161 с.

11. Юдашкин М.Я. Пылеулавливание и очистка газов в чёрной металлургии. - М.:Металлургия,1984-320 с.
12. Доценко А.М., Левитасов Я.М., Старк С.Б. Пылегазовые выбросы миксеров металлургических заводов. // Промышленная энергетика. - 1981- №10-с.41
13. Кравец В.А. Технологические методы снижения выбросов при переливах чугуна.// Материалы 2-ой Мариупольской экологической конференции «Экология промышленного города»-Мариуполь-1997-с.53-54.
14. Кравец В.А. Подавление бурого дыма при переливах чугуна: Монография. – Донецк: Издательство «УкрНТЭК», 2002-186 с.
15. Синельников С.В., Недопёкин Ф.В., Саржевский В.Н. Образование бурого дыма при переливах чугуна // Экологическая и техногенная безопасность: Сборник научных трудов международной научно-практической конференции. Харьков, 30-31 марта 2000 г. – Харьков: ХИСП, 2000-С.106-110.
16. Дарибеков С.Р. Гигиено-физиологическая оценка условий труда миксерных кислородно-конвертерного цеха Карагандинского металлургического комбината, оснащённого миксерами ёмкостью 2500т. // Гигиена труда в чёрной и цветной металлургии. Минздрав Казахской ССР, НИИ краевой патологии, Казахский НИИ гигиены труда и профзаболеваний. - Караганда.- 1977-с.20-23.
17. Карнаух Н.Г., Паранько Н.М., Павленко М.Е. Гигиена и физиология труда в современном мартеновском цехе. // Охрана труда и техника безопасности в чёрной металлургии. - М.:Металлургия - 1975-№3-с.43-51.
18. Шам П.И. О снижении загрязнения атмосферы пылью и газами конвертерного производства. // Материалы н.-техн. конференции.- Мариуполь-1989-с.23-28.
19. Велецкий В.К. Научно-технический прогресс в чёрной металлургии. // Сталь-1992-№4-с.84-86.
20. Доценко А.М., Левитасов Я.М., Губа Н.Б. Утилизация пыли миксерных отделений металлургических заводов. // Металлургическая и горнорудная промышленность.-1978-№4-с.73-74.

21. Шкавро В.Г. Пыль графита в чёрной металлургии. // Гигиена и санитария. – 1967 - №1 - с. 106-107.
22. Толочко А.И., Славин В.И., Супрун Ю.М., Хайрутдинов Р.М. Утилизация пылей и шламов в чёрной металлургии. – Челябинск: Челябинское отделение издательства «Металлург», 1990-152 с.
23. Толочко А.И., Филиппов В.И., Филиппьев О.В. Очистка технологических газов в черной металлургии. - М.: Металлургия, 1982. - 280 с.
24. Андоньев С.М., Филиппьев О.В. Пылегазовые выбросы предприятий черной металлургии. - М.: Металлургия, 1970.-190 с.
25. Ефименко Г. Г. Металлургия чугуна / Г. Г. Ефименко, А. А. Гиммельфарб, В. Е. Левченко. – К. : Выща шк., 1988. – 352 с.
26. Денисов С. И. Улавливание и утилизация пылей и газов. – Киев: Высшая школа, 1992г. – 333с.;
27. Алиев Г.М.- А. Техника пылеулавливания и очистки промышленных газов: Справ. изд.- М.: Металлургия, 1986 – 544 с.;
28. Гурвиц А. А. Справочник по пылеулавливанию в металлургии. – М.: Металлургия, 1984 – 335с.;
29. Указания и нормы технологического проектирования и технико-экономические показатели энергетического хозяйства предприятий чёрной металлургии. – М: Гипромез, 1981 – 163 с.;
30. Указания по проектированию объектов энергохозяйства металлургических предприятий. Защита атмосферы от пыли и вредных химических веществ. – Харьков: Черметинформация, 1987 – 99 с.;
31. Каталог пылегазоочистного оборудования [Текст]: каталог: разработчик и изготовитель НИИОгаза. - М, 1990 .- 238 с. – 7300 экз.
32. Газоочистное оборудование. Электрофильтры [Текст]: каталог: разработчик ЦИНТИХИМНЕФТЕМАШ. - М.: 1990. - 16 с. – 1000 экз.
33. Газоочистные и пылеулавливающие установки [Текст]: каталог: разработчик ЦНИИ "Электроника". - М: ЦНИИ "Электроника",1990. - 48 с. – 4000 экз.

34. Расчеты устройств для очистки промышленных газов от пыли: Учеб. пособие / Б.З. Теверовский. – К.: УМК ВО, 1991. – 92 с.
35. Охорона праці: навч. посібник / ред. В. П. Кучерявий. - Львів : Оріяна-Нова, 2007. - 367 с. : іл.
36. Пістун, І. П. Охорона праці в галузі машинобудування: навч. посібник для вnz : [рек. М-вом освіти і науки України] / І. П. Пістун, Р. Є. Стець, І. О. Трунова. - Суми : Унів. книга, 2012. - 556 с. : іл.
37. Бринза, В. Н. Охрана труда в черной металлургии: учебник для вузов / В. Н. Бринза, М. М. Зиньковский. - М. : Металлургия, 1982. - 336 с. : ил. :
38. Злобинский, Б. М. Охрана труда в металлургии: учебник для вузов / Б. М. Злобинский. - 2-е изд., перераб. и доп. - М. : Металлургия, 1975. - 535 с.
39. Ильинский, Б. Д. Охрана труда на предприятиях черной металлургии [Текст] : учеб. пособие / Б. Д. Ильинский. - 2-е изд., перераб. и доп. - М. : Металлургия, 1979. - 255 с.
40. Охрана труда. Инженерные решения практических задач : учеб. пособие для вузов / В. Г. Иванов, А. В. Солдатов, В. Н. Клименко и др. ; Укр. инж.-пед. акад. - Х. : , 2005. - 283 с. : ил.

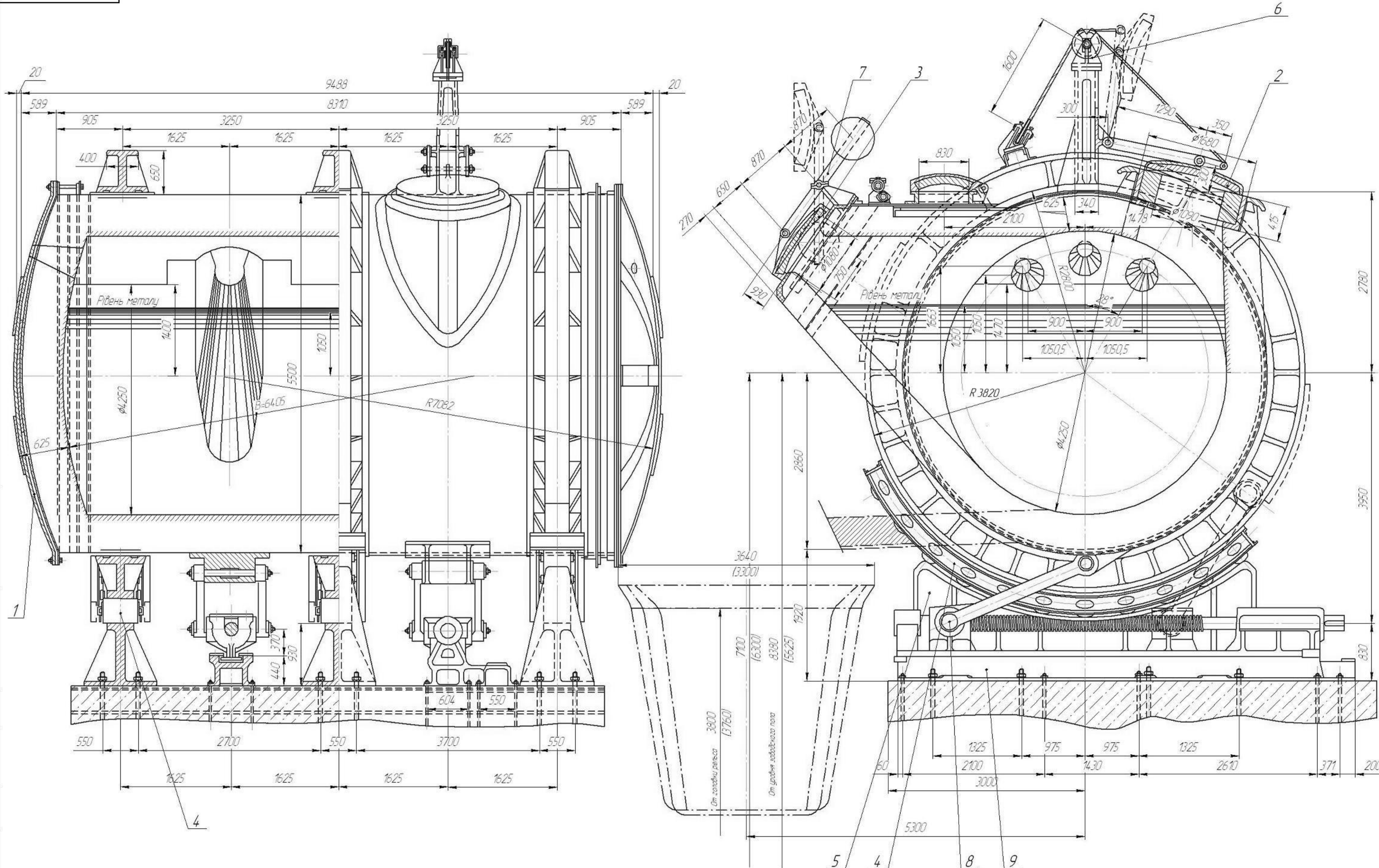


| Поз. | Позначення | Найменування | Кіл. | Примітка |
|------|-----------------------|----------------------------|------|----------|
| 1 | ФБЦІ. Д2. 160188. 101 | Аераційний фондзь | 1 | |
| 2 | ФБЦІ. Д2. 160188. 102 | Витяжний аераційний проїом | 2 | |
| 3 | ФБЦІ. Д2. 160188. 103 | Мастовий кран | 1 | |
| 4 | ФБЦІ. Д2. 160188. 104 | Кабіна кранового машиніста | 1 | |
| 5 | ФБЦІ. Д2. 160188. 105 | Витяжний зоніт | 2 | |
| 6 | ФБЦІ. Д2. 160188. 106 | Міксер | 1 | |
| 7 | ФБЦІ. Д2. 160188. 107 | Механізм паборату міксеру | 1 | |
| 8 | ФБЦІ. Д2. 160188. 108 | Ківш із чадуном | 2 | |
| 9 | ФБЦІ. КП. 160188. 109 | Ваги | 1 | |
| 10 | ФБЦІ. КП. 160188. 110 | Рукавний фільтр | 1 | ФРР-1200 |
| 11 | ФБЦІ. КП. 160188. 111 | Димотяг | 1 | ВДН-20 |
| 12 | ФБЦІ. КП. 160188. 112 | Димова труба | 1 | |

ФБЦІ.Д2.1180601.001

| | | | | |
|-------------------------------|--|--|---------------|---------|
| Переріз міксерного відділення | | | Лист | Масштаб |
| | | | 1 | 1:100 |
| | | | Листів | 10 |
| | | | ЗНУ ФБЦІ | |
| | | | ЛЕОП ЗНС-18мз | |

Лист № 1
Лист № 2
Лист № 3
Лист № 4
Лист № 5
Лист № 6
Лист № 7
Лист № 8
Лист № 9
Лист № 10



Лист № 1
Лист № 2
Лист № 3
Лист № 4
Лист № 5
Лист № 6
Лист № 7
Лист № 8
Лист № 9

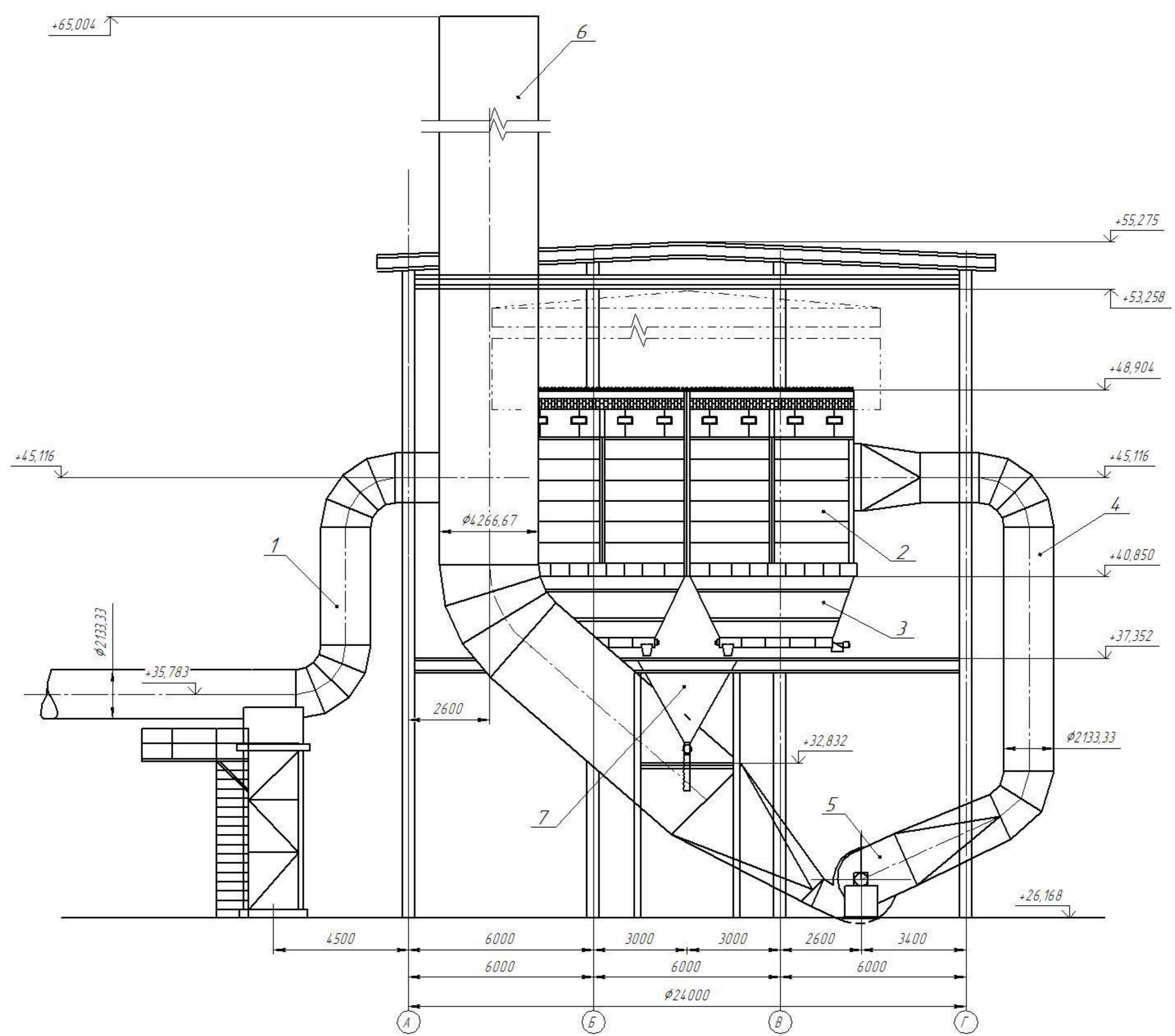
| Поз. | Позначення | Найменування | Кіл. | Примітка |
|------|------------|--|------|----------|
| 1 | | Корпус | 1 | |
| 2 | | Лок для заливу чавуну | 1 | |
| 3 | | Носок для зливу чавуну | 1 | |
| 4 | | Роликові об'їмки | 3 | |
| 5 | | Дузгоподібні направляючі | 2 | |
| 6 | | Леділка з панцюгами для заливального вікна | 1 | |
| 7 | | Леділка з панцюгами для зливного носка | 1 | |
| 8 | | Рейковий механізм | 3 | |
| 9 | | Основа | 1 | |

ФБЦ.Д.2.1180601.002

Міксер
місткістю 1300 т

Лист 2
Лист 9

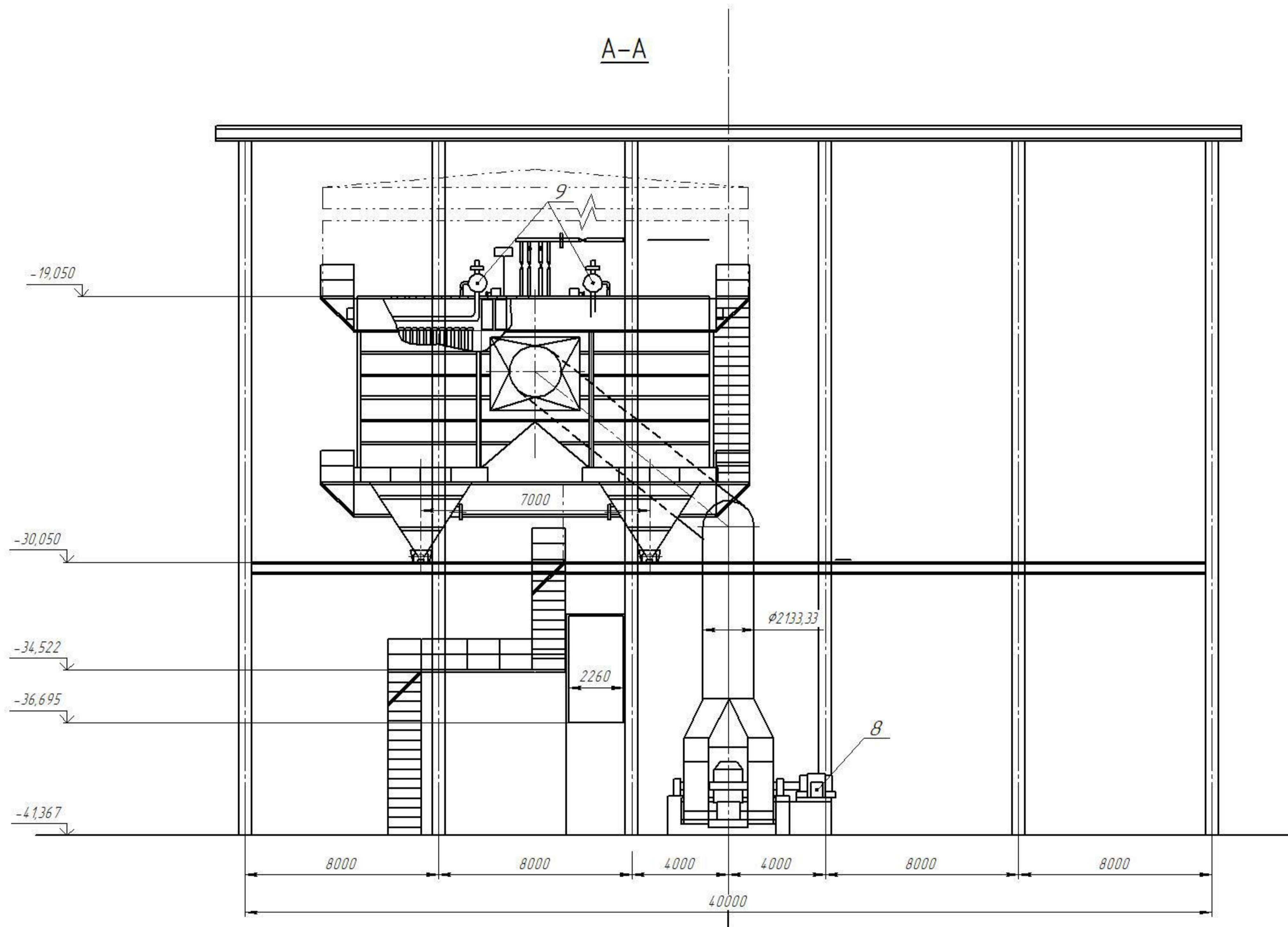
ЗНУ ФБЦ
ЛЕОП ЗНС-18мз



| Поз. озна- чення | Наименование | Кол. | Примечание |
|------------------|---------------------------|------|------------|
| 1 | Трубопровод грязного газу | 1 | |
| 2 | Ручайний фільтр | 1 | |
| 3 | Бункер для пилу | 2 | |
| 4 | Трубопровод чистого газу | 1 | |
| 5 | Димосос | 1 | |
| 6 | Динава труба | 1 | |
| 7 | Збірний бункер | 1 | |
| 8 | Прилад вентилятору | 1 | |

| | | | |
|---|-----------|------|-------------------|
| ФБЦІ.Д2.1180601.003 | | | |
| Зм. / Лист | № докум. | Лист | Дата |
| Розроб. | Путський | | |
| Перев. | Коженьків | | |
| Т.контр. | Коженьків | | |
| Н.контр. | Рижков | | |
| Варт. | Коженьків | | |
| Газоочисні споруди міксерного відділення | | | Лист 3 / Листів 9 |
| ЗНУ ФБЦІ ЛЕОП ЗНС-18мз | | | Масштаб 1:75 |

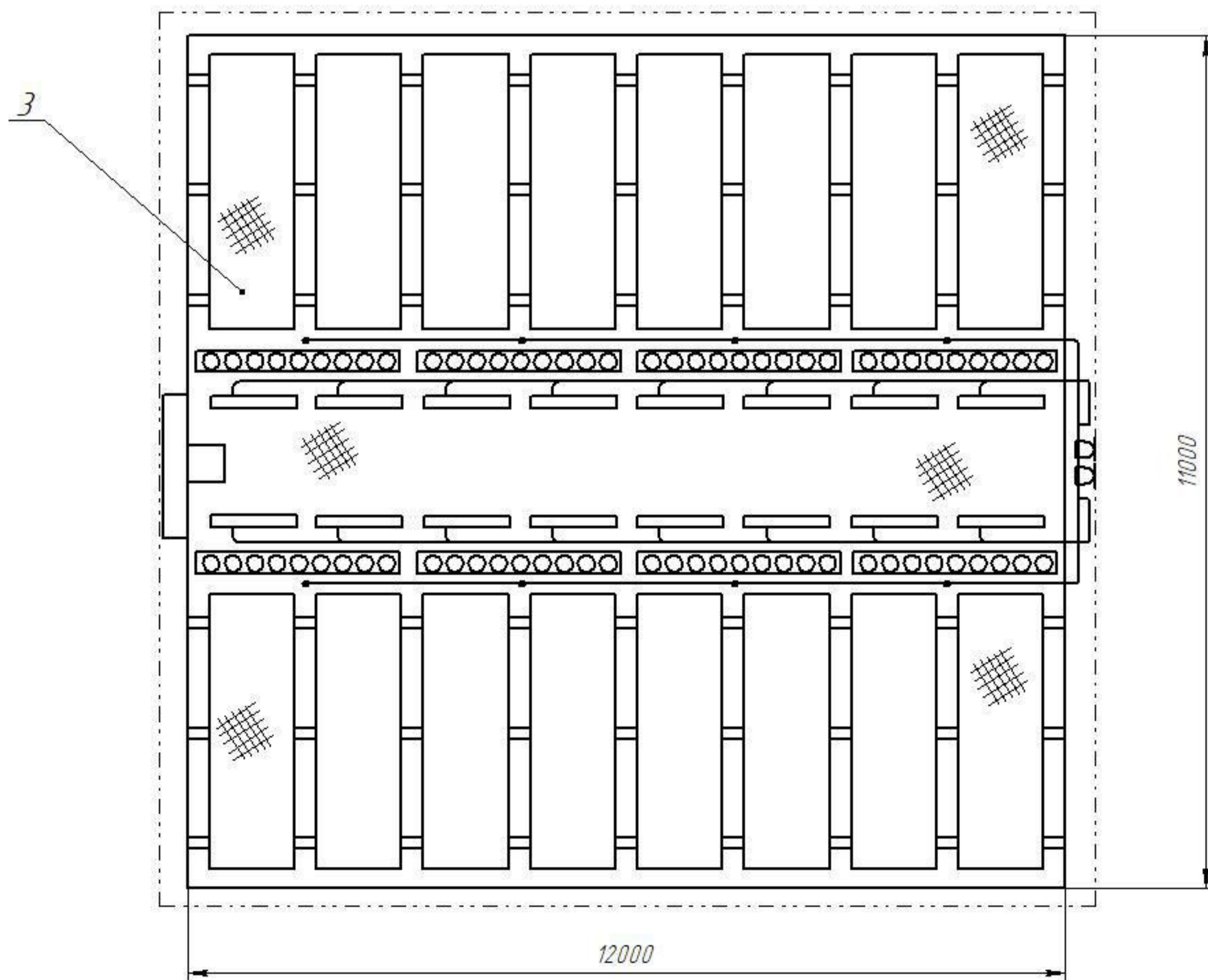
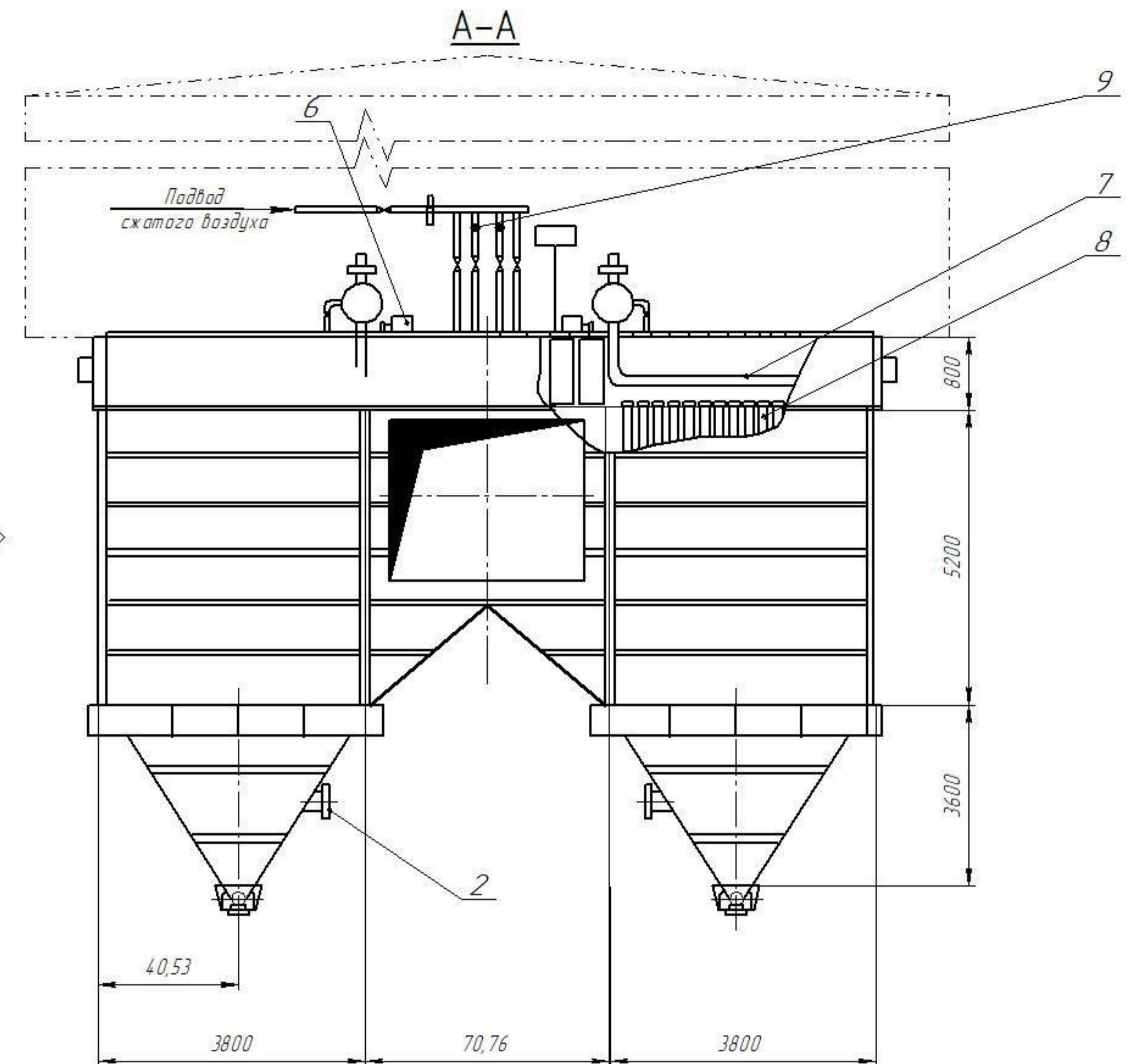
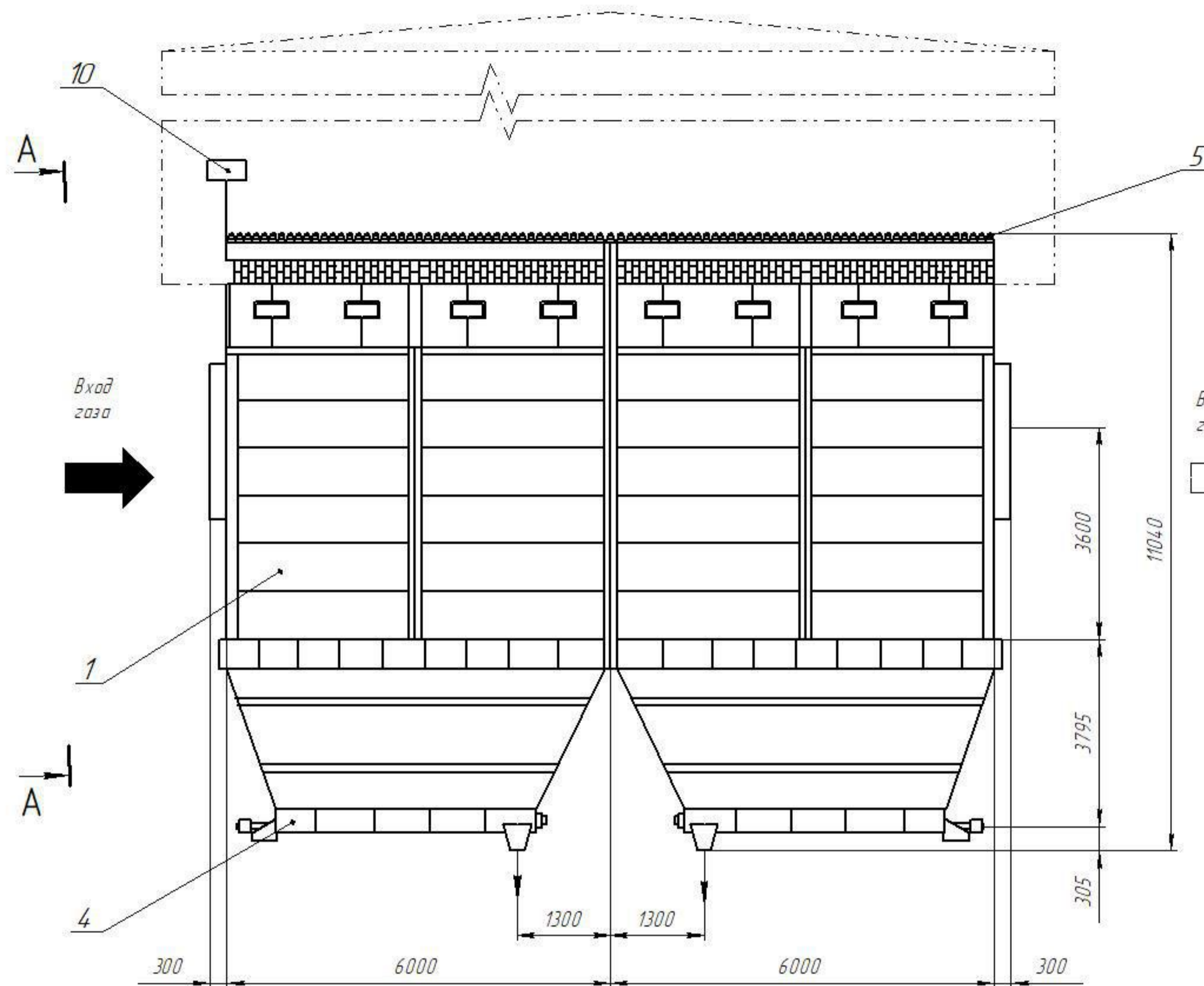
Лист № 001 / 001
Лист № 002 / 002
Лист № 003 / 003
Лист № 004 / 004
Лист № 005 / 005
Лист № 006 / 006
Лист № 007 / 007
Лист № 008 / 008
Лист № 009 / 009
Лист № 010 / 010
Лист № 011 / 011
Лист № 012 / 012
Лист № 013 / 013
Лист № 014 / 014
Лист № 015 / 015
Лист № 016 / 016
Лист № 017 / 017
Лист № 018 / 018
Лист № 019 / 019
Лист № 020 / 020
Лист № 021 / 021
Лист № 022 / 022
Лист № 023 / 023
Лист № 024 / 024
Лист № 025 / 025
Лист № 026 / 026
Лист № 027 / 027
Лист № 028 / 028
Лист № 029 / 029
Лист № 030 / 030
Лист № 031 / 031
Лист № 032 / 032
Лист № 033 / 033
Лист № 034 / 034
Лист № 035 / 035
Лист № 036 / 036
Лист № 037 / 037
Лист № 038 / 038
Лист № 039 / 039
Лист № 040 / 040
Лист № 041 / 041
Лист № 042 / 042
Лист № 043 / 043
Лист № 044 / 044
Лист № 045 / 045
Лист № 046 / 046
Лист № 047 / 047
Лист № 048 / 048
Лист № 049 / 049
Лист № 050 / 050
Лист № 051 / 051
Лист № 052 / 052
Лист № 053 / 053
Лист № 054 / 054
Лист № 055 / 055
Лист № 056 / 056
Лист № 057 / 057
Лист № 058 / 058
Лист № 059 / 059
Лист № 060 / 060
Лист № 061 / 061
Лист № 062 / 062
Лист № 063 / 063
Лист № 064 / 064
Лист № 065 / 065
Лист № 066 / 066
Лист № 067 / 067
Лист № 068 / 068
Лист № 069 / 069
Лист № 070 / 070
Лист № 071 / 071
Лист № 072 / 072
Лист № 073 / 073
Лист № 074 / 074
Лист № 075 / 075
Лист № 076 / 076
Лист № 077 / 077
Лист № 078 / 078
Лист № 079 / 079
Лист № 080 / 080
Лист № 081 / 081
Лист № 082 / 082
Лист № 083 / 083
Лист № 084 / 084
Лист № 085 / 085
Лист № 086 / 086
Лист № 087 / 087
Лист № 088 / 088
Лист № 089 / 089
Лист № 090 / 090
Лист № 091 / 091
Лист № 092 / 092
Лист № 093 / 093
Лист № 094 / 094
Лист № 095 / 095
Лист № 096 / 096
Лист № 097 / 097
Лист № 098 / 098
Лист № 099 / 099
Лист № 100 / 100



| Поз. озна-чення | Наименование | Кол. | Примечание |
|-----------------|---------------------------|------|------------|
| 1 | Трубопровод грязного газа | 1 | |
| 2 | Ручайний фільтр | 1 | |
| 3 | Бункер для пилу | 2 | |
| 4 | Трубопровод чистого газу | 1 | |
| 5 | Динасос | 1 | |
| 6 | Динава труба | 1 | |
| 7 | Збірний бункер | 1 | |
| 8 | Привод вентилятору | 1 | |

| | | | | | | | |
|----------|-----------|--------|--------|-----------------------|--|---------------|---------|
| | | | | ФБЦ.Д.2.1180601.004 | | | |
| Лист | № докум. | Листів | Всього | Газоочисні споруди | | Лист | Масштаб |
| Розроб. | Лущицька | | | міксерного відділення | | 1 | 1:75 |
| Проєкт. | Ковенякін | | | | | Листів | Всього |
| Контр. | Ковенякін | | | | | 4 | 9 |
| Начальн. | Рижков | | | | | ЗНУ ФБЦ | |
| Відп. | Ковенякін | | | | | ЛЕОП ЗНС-18мз | |

Лист № 1
Лист № 2
Лист № 3
Лист № 4
Лист № 5
Лист № 6
Лист № 7
Лист № 8
Лист № 9
Лист № 10



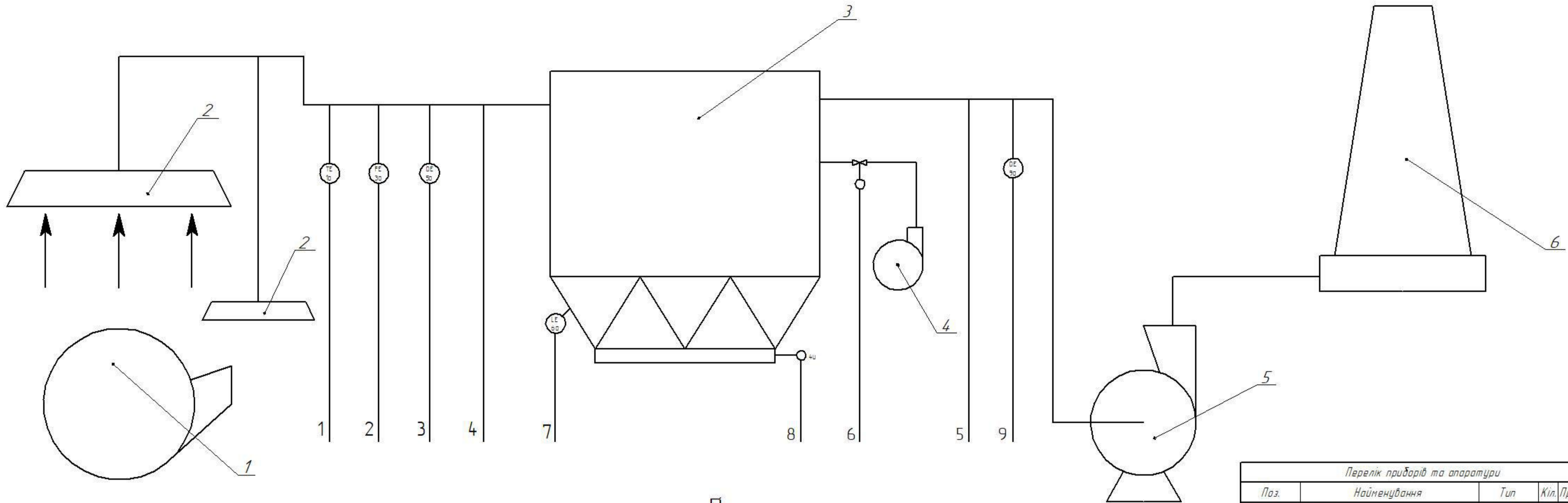
Технічна характеристика

- 1. Продуктивність по газу, тис. м³/год 140
- 2. Питоме газове навантаження, м³/м²·хв 0,66
- 3. Площа фільтрації, м² 3800
- 4. Массова концентрація пилу в газі, г/м³
 - на вході у фільтр 4,2
 - на виході з фільтру, не більш 0,02
- 5. Допустима температура газу, °С, не более 250
- 6. Гидравлічний опір, Па 1500
- 7. Тиск стисненого повітря, МПа, не менш 0,5
- 8. Витрата стисненого повітря, м³/ч, не більш 250
- 9. Кількість фільтрувальних рукавів, шт. 1792
- 10. Розмір рукава, мм.
 - діаметр внутрішній 135
 - довжина 5200
- 11. Маса фільтру, кг 120000

| Поз. | Позначення | Найменування | Кіл. | Примітка |
|------|-----------------|---|------|----------|
| 1 | М Д2.010357.501 | Карпус фільтру | 1 | |
| 2 | М Д2.010357.502 | Люк | 8 | |
| 3 | М Д2.010357.503 | Кришки з'ємні | 16 | |
| 4 | М Д2.010357.504 | Вузол відвантаження пилу | 8 | |
| 5 | М Д2.010357.505 | Ресивер | 8 | |
| 6 | М Д2.010357.506 | Клапан продувний | 112 | |
| 7 | М Д2.010357.507 | Колектор розподільний | 16 | |
| 8 | М Д2.010357.508 | Рукав фільтрувальний | 1792 | |
| 9 | М Д2.010357.509 | Вузел редукційовання стисненого повітря | 1 | |
| 10 | М Д2.010357.510 | Шкаф керування автоматикою регенерації | 1 | |

| | | | | | | |
|----------|-----------|-------|------|---------------------------|----------|---------|
| | | | | ФБЦ.Д2.1180601.005 | | |
| | | | | Фільтр рукавний ФРІР-3800 | | |
| Зм. лист | № докум. | Підп. | Дата | Лист | Маса | Масштаб |
| Розроб. | Лущицька | | | 1 | | 1:1 |
| Перев. | Коваленко | | | | | |
| Голов. | Коваленко | | | | | |
| Чеконтр. | Кутузова | | | Лист 5 | Листів 9 | |
| Вод. | Коваленко | | | ЗНУ ФБЦ ЛЕОП ЗНС-18мз | | |

| Поз. | Найменування |
|------|------------------------------|
| 1 | Міксер |
| 2 | Зонт |
| 3 | Рукавний фільтр |
| 4 | Компресор стисненого повітря |
| 5 | Вентилятор |
| 6 | Дымова труба |

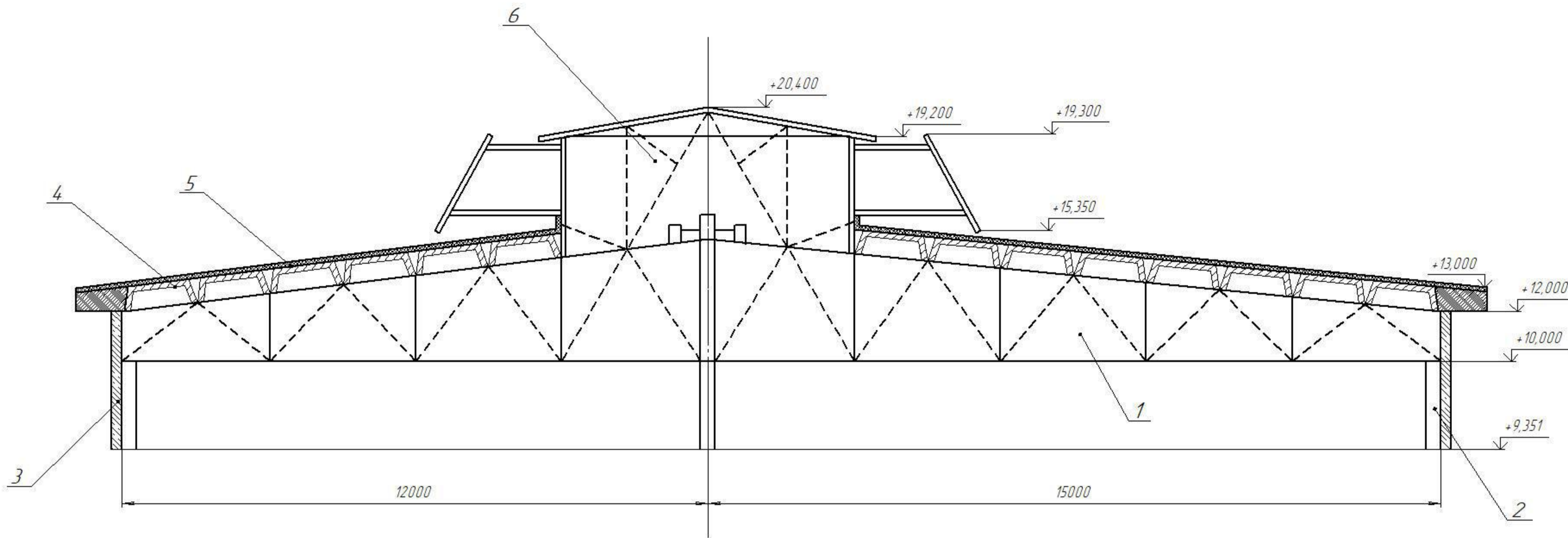


| | 1 | 2 | 3 | 4 | 5 | 6 | 7 | 8 | 9 |
|-----------------------|-------------------|---------------|-------------------|---------------------|--------|-----------------------|-------|-----------------------------|-------|
| Прибори по місту | | FY 30 | DY 30 | PDE 30 | | NS 34 | LY 40 | NS 43 | DY 50 |
| Прибори на щиті КВПіА | TE 10 | FE 30 | DE 30 | PE 30 | PDE 30 | NS 34 | LY 40 | NS 43 | DY 50 |
| Параметр | Температура газів | Витрата газів | Запиленість газів | Регенерація фільтру | | Рівень пилу у бункері | | Залишкова запиленість газів | |

В схему компрессора

| Перелік приборів та апаратури | | | | |
|-------------------------------|---------------------------------|-------------|------|----------|
| Поз. | Найменування | Тип | Кіл. | Примітка |
| 1а | Термоелектричний термометр | ТПП-0679 | 1 | |
| 1б | Вторинний прибор | КСП-4 | 1 | |
| 2а | Дифманометр сильфонний | ДСЗ-М | 1 | |
| 2б | Вторинний прибор | РП-160 | 1 | |
| 2в | Регулятор | Р-27 | 1 | |
| 2г | Задатчик | РЗД-2 | 1 | |
| 2д, 4в | Перемикач | БРЧ-32 | 2 | |
| 2е, 4ж | Кнопка | КЕ-011 | 2 | |
| 2ж, 4з | Пускч безконтактний реверсивний | ПБР-2М | 2 | |
| 2и | Виконавчий механізм | МЭ0-40/63 | 1 | |
| 3а | Діафрагма камерна | ДК-16 | 1 | |
| 3б | Вимірвальний перетворювач | Салфур-220Д | 1 | |
| 3в, 4в, 5в, 6в | Вторинний прибор | ДИСК-250 | 4 | |
| 4а | Акустичний перетворювач | АП-3 | 1 | |
| 4б | Перетворювач | ППИ-3 | 1 | |
| 4г | Регулятор | РП-4Б | 1 | |
| 4д | Задатчик | ЗЧ-12 | 1 | |
| 4и | Виконавчий механізм | МЭ0-250/25 | 1 | |
| 5а-5б, 6а-6б | Пилонір контактний | ПК-4 | 2 | |

| | | | | | | |
|----------|------------|----------|-------|------------------------|---------------|------|
| | | | | ФБЦ.Д.2.1180601.003 | | |
| | | | | Принципова схема КВПіА | | |
| Зм. | Лист | № докум. | Підп. | Дата | Лист | Маса |
| Розроб. | Листийка | | | | 6 | |
| Перев. | Коваленків | | | | 9 | |
| Т.контр. | Коваленків | | | | ЗНУ ФБЦ | |
| Ч.контр. | Кутузова | | | | ЛЕОП ЗНС-18мз | |
| Затв. | Коваленків | | | | Формат А1 | |



ТЕХНІЧНА ХАРАКТЕРИСТИКА

Час відкриття ступок, хв. 0,5-1
 Тип приводу - електричний
 Потужність приводу, кВт 1,5
 Напряга живлення приводу, В 380
 Фіксовані куты розкриття ступок, градуси 30 і 45
 Режим роботи механізму - періодичний
 Кількість ступок, що відкриваються, шт 7/10

| Поз | Найменування | Кільк | Примітка |
|-----|-------------------|-------|----------|
| 1 | Ферна стропильна | 1 | |
| 2 | Колана | 2 | |
| 3 | Стінова панель | 2 | |
| 4 | Плита перекриття | 14 | |
| 5 | Утеплювач | 1 | |
| 6 | Аераційний ліхтар | 1 | |

| | | | | | | |
|----------|------|----------|-------|---------------------|---------------|------|
| | | | | ФБЦ.Д.2.1180601.008 | | |
| Зм. | Лист | № докум. | Підп. | Дата | Лист | Маса |
| Розроб. | | Листів | | | 8 | 125 |
| Перед. | | Корекції | | | Листів | 9 |
| Т.контр. | | Корекції | | | ЗНУ ФБЦ | |
| Ч.контр. | | Риски | | | ЛЕОП ЗНС-18мз | |
| Варт. | | Корекції | | | Формат А1 | |

ОСНОВНІ ТЕХНІКО-ЕКОНОМІЧНІ ПОКАЗНИКИ ОЧИСТКИ ГАЗІВ

| Найменування показника | Одиниця виміру | Варіант | |
|---|--------------------|---------|--------|
| | | Базов. | Проект |
| Річна виробнича потужність | млн.м ³ | 551 | 563 |
| Вміст пилу до очистки | г/нм ³ | 3,00 | 3,00 |
| Вміст пилу після очистки | | 1642 | 1680 |
| Кількість утилізованого продукту | т/рік | | 1512 |
| Питомі капітальні вкладення на 1000м ³ | грн | 43,40 | 26,95 |
| Питомі експлуатаційні витрати на 1000м ³ | грн | 34,06 | 27,05 |
| Економічний ефект | млн. грн. | 4,7 | |
| Економічна ефективність капітальних вкладень | грн. (грн·рік) | 0,31 | |
| Термін окупності капітальних вкладень | років | 3,22 | |

| | | | | | | | |
|----------|----------|-------|------|------------------------------|---------------|------|---------|
| | | | | ФБЦІ.Д2.1180601.009 | | | |
| № лист | № докум. | Підп. | Дата | Техніко-економічні показники | Лист | Маса | Масштаб |
| Розроб. | Лущицька | | | | Лист 9 | | |
| Проєкт. | Ковеняк | | | | Лист 9 | | |
| Голов. | Ковеняк | | | | ЗНУ ФБЦІ | | |
| Начальн. | Рижко | | | | ЛЕОП ЗНС-18мз | | |
| Узв. | Ковеняк | | | | | | |