

МІНІСТЕРСТВО ОСВІТИ І НАУКИ УКРАЇНИ  
ЗАПОРІЗЬКИЙ НАЦІОНАЛЬНИЙ УНІВЕРСИТЕТ  
ІНЖЕНЕРНИЙ НАВЧАЛЬНО-НАУКОВИЙ ІНСТИТУТ  
ім. Ю.М. ПОТЕБНІ

Кафедра електроніки, інформаційних систем  
та програмного забезпечення  
(повна назва кафедри)

**Кваліфікаційна робота**  
перший (бакалаврський)  
(рівень вищої освіти)

на тему Розробка титаного безперервного  
живлення для світлодіодного освітлення

Виконав: студент 4 курсу, групи Б.АІ-С  
спеціальності 171 «Електроніка»  
(код і назва спеціальності)  
освітньої програми Електроніка  
(код і назва освітньої програми)

Смаць Денис Александрович  
(ініціали та прізвище)

Керівник к.т.н. доц. Шманій С.М.  
(посада, вчене звання, науковий ступінь, прізвище та ініціали)

Рецензент заст. дир. Шершів С.А.  
(посада, вчене звання, науковий ступінь, прізвище та ініціали)

Запоріжжя  
2024

МІНІСТЕРСТВО ОСВІТИ І НАУКИ УКРАЇНИ  
ЗАПОРІЗЬКИЙ НАЦІОНАЛЬНИЙ УНІВЕРСИТЕТ  
ІНЖЕНЕРНИЙ НАВЧАЛЬНО-НАУКОВИЙ ІНСТИТУТ  
ім. Ю.М. ПОТЕБНІ

Кафедра електроніки, інформаційних систем та програмного забезпечення  
Рівень вищої освіти перший (бакалаврський)

Спеціальність 171 «Електроніка»  
(код і назва)

Освітня програма Електроніка  
(код і назва)

Спеціалізація \_\_\_\_\_

**ЗАТВЕРДЖУЮ**

Завідувач кафедри Критська Т.В.

“ 1 ” 04 2024 року

**З А В Д А Н Н Я**  
НА КВАЛІФІКАЦІЙНУ РОБОТУ СТУДЕНТОВІ (СТУДЕНТЦІ)

Ємець Денис Олександрович  
(прізвище, ім'я, по батькові)

1 Тема роботи (проєкту) Розробка пристрою безперервного живлення для світлодіодного освітлення

керівник роботи к.т.н. доц. Шманіт С.А.  
(прізвище, ім'я, по батькові, науковий ступінь, вчене звання)

затверджені наказом ЗНУ від “26” грудня 2023 року № 2215-С

2 Строк подання студентом роботи 1.06.24

3 Вихідні дані до роботи Напруга 220В, потужність 500Вт  
навантаження: світлодіоди.

4 Зміст розрахунково-пояснювальної записки (перелік питань, які потрібно розробити) Теоретичний розділ, Розробка джерела живлення  
Розрахункова частина, конструктивно-технологічна частина  
Економічна частина

## РЕФЕРАТ

Дипломна робота містить: 65 стор., 18 рис., 14 джерел літератури.

АКУМУЛЯТОРНА БАТАРЕЯ, ВИПРЯМЛЯЧ, КОНДЕНСАТОР, ДЖЕРЕЛО  
АВАРІЙНОГО ОСВІТЛЕННЯ, СТРУМ НАВАНТАЖЕННЯ,  
ТРАНЗИСТОРИ, ІНВЕРТОР, СТАБІЛІЗАЦІЯ, КОМУТАЦІЯ

В дипломному проекті розглядаються питання розрахунку та розробки джерела живлення для аварійного освітлення на базі світлодіодів. Номінальна вихідна потужність перетворювача 500 Вт. Розглянуті схеми електричні принципи сучасних схем живлення для розробки аварійної системи освітлення.

Наведено економічні показники, такі як вартість, продуктивність та потужність альтернативних пристроїв. Розроблені заходи щодо охорони праці на виробництві.

У розділі «Економіка» проведені економічні розрахунки при серійному виробництві джерела живлення для аварійного освітлення.

## ЗМІСТ

Вступ	6
1 Теоретичний розділ	8
1.1 Обґрунтування актуальності завдання	8
1.2 Вольт - амперна характеристика світлодіода	9
1.2.1 Схеми включення світлодіодів	10
1.3 Вимоги до систем аварійного освітлення, освітлення безпеки, евакуаційного освітлення	13
1.4 Огляд та аналіз структурних схем для систем ДЖ	14
1.5 Аналіз існуючих пристроїв	18
2 Розробка джерела живлення	21
2.1 Технічні вимоги до джерела живлення	21
2.2 Обґрунтування вибору елементів схеми	22
2.3 Схемотехніка моделі SMART UPS 1000	23
2.4 Вибір мікроконтролера для системи управління	31
2.5 Аналіз аналогічних рішень	31
3 Розрахункова частина	35
3.1 Розрахунок стабілізаторів	35
3.2 Розрахунок елементів інвертора напруги	37
4 Конструкторсько-технологічна частина	39
4.1 Конструкція аварійного джерела живлення	39
4.2 Технологія виготовлення та збірки друкарської плати	40
4.3 Характеристика потенційних небезпечних та шкідливих виробничих факторів	42
4.4 Заходи зі зменшення впливу небезпечних та шкідливих виробничих факторів	46



4.5 Виробнича санітарія	47
4.6 Електробезпека	48
4.7 Пожежна та техногенна безпека	49
4.3 Розрахунок захисного заземлення	50
5 Економічна частина	55
5.1 Суми витрат по статтям кошторису	55
5.2 Розрахунок терміну окупності розробки	60
Висновки	63
Перелік використаних джерел	64
Додаток А	65

## ВСТУП

Аварійне освітлення – це система, яка вмикається автоматично при виході з ладу основного освітлення і забезпечує мінімальний рівень освітленості для безпечної евакуації людей та продовження діяльності в умовах надзвичайних ситуацій, таких як пожежі або техногенні аварії. Воно відіграє ключову роль у підтримці безпеки та ефективності роботи в критичних умовах, забезпечуючи освітлення в приміщеннях та на відкритих майданчиках, де відсутність світла може спричинити серйозні наслідки для людей та виробничих процесів.

Таке відключення може статися через пожежу або техногенну аварію. Аварійне освітлення гарантує мінімально необхідний рівень освітлення, щоб продовжити роботу всередині приміщень та на відкритих майданчиках у випадках, коли відсутність штучного світла може призвести до серйозних наслідків для людей і виробничих процесів, а також порушити нормальне функціонування ключових об'єктів підприємства і обслуговування масових споживачів. Воно також необхідне на об'єктах, які не можуть залишатися без електроенергії на тривалий час, таких як небезпечні виробництва, лікарні, аеропорти, дитячі та соціальні установи.

Аварійне освітлення поділяється на евакуаційне та резервне. Евакуаційне освітлення включає:

- освітлення шляхів евакуації або безпеки,
- освітлення зон підвищеної небезпеки,
- освітлення великих площ (антипанічне освітлення).

Освітлення безпеки – це система, яка потрібна в ситуаціях, коли відключення основного освітлення може спричинити такі наслідки: вибух на об'єкті, пожежу, шкоду здоров'ю людей, небезпечне порушення технологічного процесу, збої в роботі електричних станцій, телевізійних передавальних центрів, диспетчерських пунктів, насосних установок водопостачання, каналізації і теплофікації, систем вентиляції та кондиціонування повітря, а також порушення роботи дитячих садків, шкіл та інших важливих об'єктів.

Евакуаційне освітлення – це система освітлення, яка забезпечує безпечне освітлення у приміщеннях та на відкритих просторах для таких об'єктів: небезпечних для проходу зон, евакуаційних шляхів і сходів, основних проходів виробничих приміщень, сходових кліток житлових будинків, виробничих приміщень, де вихід людей при аварійному відключенні основного освітлення пов'язаний з небезпекою, приміщень громадських та допоміжних будівель промислових підприємств з великою кількістю персоналу, а також виробничих приміщень без природного освітлення.

Джерела живлення (ДЖ) для аварійного освітлення мають підвищені вимоги до надійності та часу автономної роботи. Зазвичай, мінімальний час забезпечення автономії для таких джерел становить близько 1,5 години. Це виключає можливість використання джерел живлення з внутрішніми акумуляторами, оскільки внутрішні батареї зазвичай вистачає на 5-10 хвилин при повному навантаженні або на 15-25 хвилин при половинному навантаженні. Джерела живлення з тривалою автономією (години і більше) завжди мають зовнішні батарейні блоки. Це окремий клас пристроїв які випускаються з додатковими клемми для підключення.

## 1 ТЕОРЕТИЧНИЙ РОЗДІЛ

### 1.1 Обґрунтування актуальності завдання

Проблема високого енергоспоживання стає все більш актуальною. Тільки на освітлення йде близько 30-35% усієї вироблюваної електроенергії, а в масштабах великих міст ця величина в півтора-два рази більше [1].

Використання економічних систем освітлення в умовах аварійних ситуацій - один з найважливіших напрямків по впровадженню енергозберігаючих технологій в промисловості і комунальному господарстві. На сьогодні, серед енергозберігаючих технологій в освітленні, найбільший розвиток отримало створення потужних напівпровідникових світлодіодів та освітлювальних систем на їх основі. За прогнозами фахівців, впровадження нових технологій світлодіодного освітлення поступово практично повністю замінить традиційні світильники у всьому світі, як свого часу напівпровідники витіснили електронні лампи.

Протягом останніх десятиліть технічний прогрес в області розробки і виготовлення світлодіодів йде з великою швидкістю [2]. Сучасні світлодіоди відрізняються мініатюрністю, міцністю, надійністю, хорошими оптичними характеристиками і високим квантовим виходом випромінювання. На відміну від багатьох інших джерел світла світлодіоди можуть перетворювати електричну енергію в світлову з коефіцієнтом корисної дії близьким до одиниці.

Перехід на більш економічні світлодіодні світильники дозволяє знизити енергоспоживання в 10 разів у порівнянні з лампами розжарювання і в 2 рази в порівнянні з люмінесцентними лампами.

Прогрес у розвитку світлодіодів знаходиться в самому розквіті. Безперервне вдосконалення технології сприяє цьому. Тому очікується, що роль світлодіодів буде тільки зростати і в майбутньому вони стануть основними джерелами світла.

Тим не менш, у даний час одним з найбільш поширених джерел світла як і раніше залишається класична лампа розжарювання.



Об'єднати переваги класичних ламп розжарювання і світлодіодних випромінювачів дозволяють джерела світла, виконані за технологією Filament LED.

За зовнішнім виглядом і характеристиками випромінювання вони настільки близькі до класичних електролампи, що їх з повним правом можна назвати світлодіодними лампами розжарювання. [3] Найголовніша відмінність освітлювальних пристроїв LED Filament від класичних світлодіодних ламп - це діаграма світлового потоку, практично повністю аналогічна діаграмі лампи розжарювання. Тобто світлодіодні випромінювачі світять практично рівномірно на всі боки, так само як і звичайні. При цьому ефективність освітлювальних пристроїв LED Filament трохи вище, а коефіцієнт пульсацій становить менше 0,5% - тобто приблизно дорівнює нулю.

Для нормального функціонування такого джерела світла, його необхідно забезпечити стабілізатором струму, відповідний необхідним параметрам і вимогам. Стабілізатор підтримує значення заданого струму через світлодіод незалежно від величини вхідної напруги і багато в чому визначає функціональні, світлотехнічні показники і надійність освітлювального пристрою в цілому.

Для проектування джерела живлення необхідно досліджувати процеси в силовому перетворювачі, а так само провести дослідження і пошук по вже існуючим джерелам живлення.

## 1.2 Вольт - амперна характеристика світлодіода

Роботу світлодіода наочно описує вольт - амперна характеристика (ВАХ), тобто залежність проходить через діод струму від прикладеної до нього напруги (рисунок 1.1). При додатку зворотного (замикаючого) напруги будь-який діод струм не проводить. На відміну від випрямних діодів, світлодіоди не допускають великих значень зворотних напруг.

Пряма гілка ВАХ світлодіодів відрізняється від ВАХ звичайних діодів тільки значенням напруги відкриття і падінням напруги в відкритому стані.

Якщо германієві діоди відкриваються при напрузі від 0, до 0,2 В, кремнієві - від 0,6 до 0,7 В, то напруга відкриття світлодіодів лежить в діапазоні від 1,2 до 2,9 В.

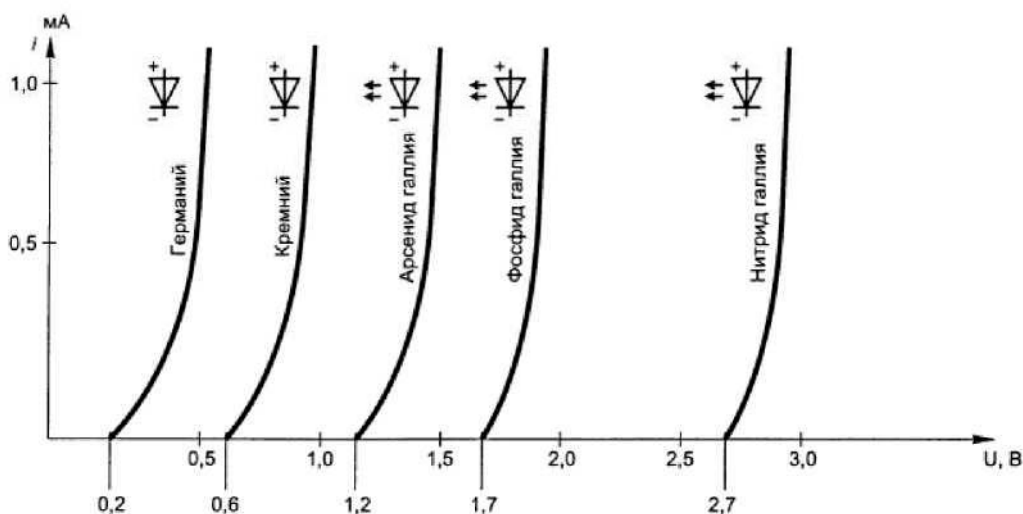


Рисунок 1.1 - ВАХ світлодіода

Після відкриття напруга на світлодіодах трохи росте зі збільшенням струму, стабілізуючись на певному рівні вже при струмі порядку 1мА. Це означає, що світлодіод в практичних схемах може працювати тільки як струмовий прилад. З рисунка 1.5 добре видно, що різниця між напругою запалювання світлодіода і неконтрольованим збільшенням струму через нього становить лише 0,3 В.

### 1.2.1 Схеми включення світлодіодів

Так як у світлодіодів вольт - амперна характеристика є не лінійною (рисунок 1.5) то, при досягненні певного значення напруги, струм через світлодіод різко зростає, в зв'язку з чим необхідно обмежити струм до певного значення. Простим способом обмежити струм є баластний резистор.

Включення світлодіодів в схемі буває паралельним, послідовним і змішаним [4].

При послідовному включенні (рисунок 1.2), що протікає через світлодіоди ток  $I$  буде дорівнює:



$$I = (U_{VD1} + U_{VD2} + U_{VD3}) / R$$

де  $U$  - напруга живлення, В;

$u_{m1}, u_{m2}, u_{m3}$  - значення напруги на світлодіодах, В;

$R$  - баластний резистор, Ом.

Послідовне включення світлодіодів дозволяє збільшити потужність випромінювання, а також випромінюється поверхню. До недоліків відноситься збільшення напруга живлення зі збільшенням числа світлодіодів, так як необхідно дотримуватися умова:  $U_{mm} > U_{m1} + U_{m2} + U_{m3}$ .

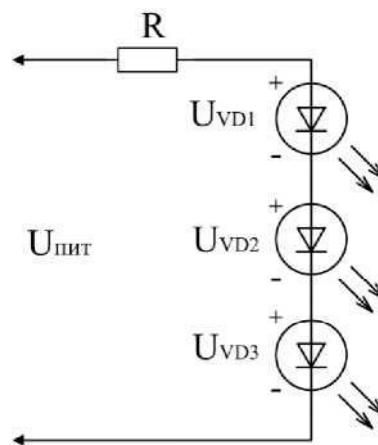


Рисунок 1.2 - Варіант з послідовним включенням світлодіодів

Також недоліком є низька надійність системи, оскільки в разі, якщо один з світлодіодів виходить з ладу, перестають працювати всі інші.

У схемі з паралельним включенням світлодіодів (рисунок 1.3) струм задається окремим баластовим резистором. Сумарний струм, споживаний з джерела живлення дорівнює струму у кожній гілці.

$$I = \frac{U_{mm} - U_{VD1}}{R_1} + \frac{U_{mm} - U_{VD2}}{R_2} + \frac{U_{mm} - U_{VD3}}{R_3}$$

Перевагою паралельного включення є висока надійність, тобто, поломка одного з випромінювачів не позначається на працездатності освітлюваль-

ного пристрою в цілому. Недоліками даної схеми включення є підвищене енергоспоживання і збільшення втрат на баластних резисторах.

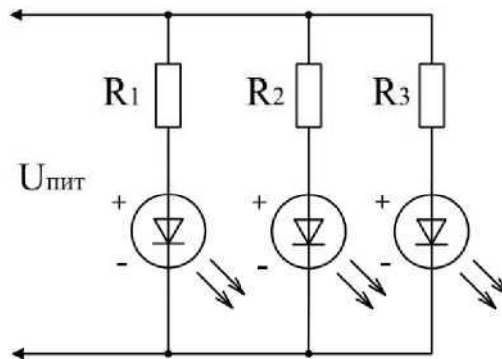


Рисунок 1.3 - Варіант з паралельним включенням світлодіодів

Найбільш ефективно є змішане послідовно - паралельне включення (рисунок 1.4). У цьому випадку число послідовних випромінювачів обмежено годую напругою, а кількість паралельних з'єднань приймається виходячи із заданої потужності.

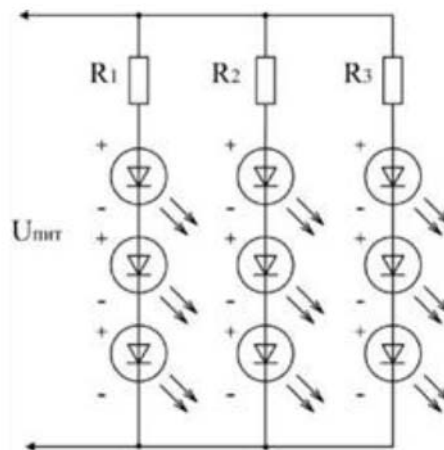


Рисунок 1.4 - Варіант зі змішаним включенням світлодіодів.

Струм, споживаний з джерела живлення при змішуванні з'єднанні дорівнює:

$$I = \frac{U_{пит} - n \cdot U_{VD}}{R},$$

де  $n$  - число послідовно включених світлодіодів в одній гілці.

Змішання з'єднання включає в себе всі позитивні властивості варіантів послідовного і паралельного з'єднання, і тому буде вибрано як пріоритетне.

1.3 Вимоги до систем аварійного освітлення, освітлення безпеки, евакуаційного освітлення

Система освітлення безпеки повинна створювати на робочих поверхнях у виробничих приміщеннях і на територіях підприємств, які потребують обслуговування при відключенні робочого освітлення, найменшу освітленість у розмірі 5% освітленості, нормованої для робочого освітлення від загального освітлення, але не менше 2 лк усередині будівель і не менше 1 лк для територій підприємств.

Освітлення безпеки може створювати найменшу освітленість всередині будинків більше 30 лк при розрядних лампах і більше 10 лк при лампах розжарювання допускається тільки за наявності відповідних обґрунтувань.

Евакуаційне освітлення повинно забезпечувати найменшу освітленість на підлозі основних проходів і на сходах: у приміщеннях - 0,5 лк, на відкритих територіях - 0,2 лк. Нерівномірність евакуаційного освітлення по осі евакуаційних проходів повинна бути не більше 40:1.

Світильники освітлення безпеки в приміщеннях можуть використовуватися для евакуаційного освітлення.

На ринок світлотехнічної продукції вийшли тонкі світлодіодні панелі ІМ. Білий корпус прямокутної форми, може допомогти створити ілюзію, що світиться стелі. Високоякісні світлодіоди, які використані в конструкціях, багато років будуть підтримувати світловий комфорт в будинку. А різноманітність потужностей і кількість одержуваного світла - висвітлити кімнату будь-якої площі.

Їх мала товщина, ширина і довжина забезпечується використанням в конструкції десятків і сотень малогабаритних, але надяскравих світлодіодів в безвиводних корпусах типу SMD. У нашому магазині є й інші освітлювальні

панелі - світлодіодні панелі Arlight дізнатися про них і вибрати підходящі можна у відповідному розділі сайту.

Ще однією особливістю нових освітлювальних приладів є кілька варіантів монтажу світильників:

традиційні вбудовуються - в підвісну стелю, в фальш-стіну з ДВП, гіпсокартону або навіть в натяжна стеля;

звичайні накладні, монтовані прямо на поверхню, в якій складно зробити порожнину для розміщення корпусу світильника;

підвісні на гнучких тросах або жорстких підвісах, які будуть добре виглядати в кімнатах великої висоти.

Основні параметри тонких світлодіодних панелей

Нова серія сучасних тонких світлодіодних панелей продовжує лінійку плоских і вельми тонких світильників компанії Arlight.

У представленій оновленої і розширеної серії покращилися параметри габаритів. Моделі ІМ стали ще тонше - всього 10,4 мм. За співвідношенням довжини і ширини вони випускаються 5-ти видів: 300x300 мм, 300x600 мм, 300x1200 мм, 600x600 мм, 600x1200 мм.

Вибір освітлювального пристрою можна зробити з параметричного ряду потужностей - 12 Вт (970 і 1050 Лм), 18 Вт (1620 і +1710 Лм), 40 Вт (3600 і 3880 Лм і 3920 і 4240 Лм) і 48 Вт (4700 і 5100 Лм) .

#### 1.4 Огляд та аналіз структурних схем для систем ДЖ

На даний час існує багато різновидів ДЖ, структури яких можна взяти за основу, але всі вони основані на декількох основних типах побудови структурних схем наведених нижче:

- ДЖ резервного типу;
- лінійно-інтерактивний ДЖ;
- ДЖ з подвійним перетворенням напруги;
- ДЖ резервного типу (Off-Line або standby);
- ДЖ типу Off-Line [5].



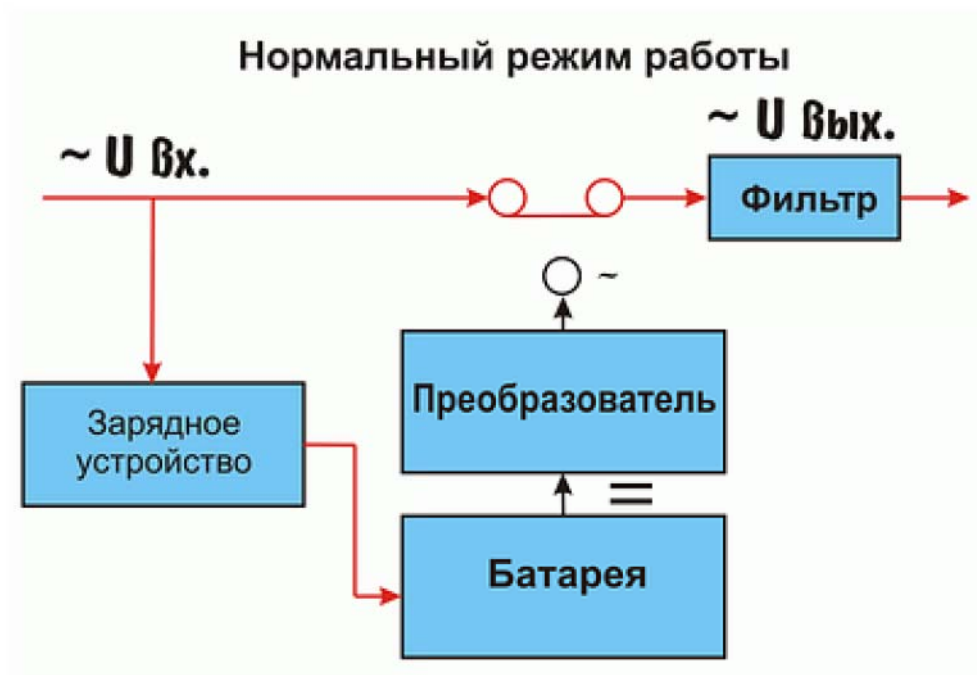


Рисунок. 1.5 - ДЖ типа Off-Line

Джерело живлення, виконаний по схемі з комутуючим пристроєм, який в нормальному режимі роботи забезпечує підключення навантаження безпосередньо до зовнішньої електромережі, а в аварійному переводить її на живлення від акумуляторних батарей.

Перевагою ДЖ резервного типу є його простота і невисока вартість, а недоліком – ненульовий час перемикання ( $\sim 4$  мс) на живлення від акумуляторів і інтенсивніша їх експлуатація, тому що ДЖ переводиться в аварійний режим при будь-яких несправностях в електромережі.

ДЖ резервного типу, як правило, має невелику потужність і застосовується для забезпечення гарантованого електроживлення окремих пристроїв (персональних комп'ютерів, робочих станцій, офісного устаткування) в регіонах з хорошою якістю електромережі.

Лінійно-інтерактивний (Line-Interactive) це ДЖ, виконане за схемою з комутуючим пристроєм (Off-Line), доповнене стабілізатором вхідної напруги на основі автотрансформатора з обмотками, що перемикаються.



Рисунок 1.6 - ДЖ, типу Line-Interactive

Основна перевага лінійно-інтерактивного ДЖ в порівнянні з джерелом резервного типу полягає в тому, що він здатний забезпечити нормальне живлення навантаження при підвищеній або зниженій напрузі електромережі (найпоширеніший вид несправностей у вітчизняних лініях електропостачання) без переходу в аварійний режим. У результаті підвищується термін служби акумуляторних батарей. Недоліком лінійно-інтерактивної схеми є ненульовий час перемикання ( $\sim 4$  мс) навантаження на живлення від батарей.

По ефективності лінійно-інтерактивні ДЖ займають проміжне значення між простими і відносно дешевими резервними джерелами (Off-Line) і високоефективними, але і дорогими джерелами з подвійним перетворенням напруги (On-Line). Як правило, лінійно-інтерактивні ДЖ застосовують для забезпечення гарантованого живлення персональних комп'ютерів, робочих станцій, файлових серверів, вузлів локальних обчислювальних мереж і офісного устаткування. Механізм автоматичного регулювання напруги побудований на основі автотрансформатора з обмотками, що перемикаються. Застосовується в ДЖ, зібраних по лінійно-інтерактивній схемі, для ступінчастого коректування вхідної напруги у бік його підвищення. Число обмоток регулятора визначає діапазон вхідної напруги, при яких ДЖ забезпечує нормальне живлення навантаження без переходу в аварійний режим роботи. У ДЖ такої структури, в середньому, діапазон допустимої



зміни вхідної напруги складає від -20% до +20% від номінального значення 220 В.

ДЖ з подвійним перетворенням напруги (On-Line)

Джерело безперебійного живлення, в якому вхідна змінна напруга спочатку перетвориться випрямлячем в постійну, а потім за допомогою інвертора знову в змінну – є джерелом з подвійним перетворенням напруги (енергії) (On-Line). Акумуляторна батарея постійно підключена до виходу випрямляча і до входу інвертора і живить останній в аварійному режимі.

Така схема побудови ДЖ дозволяє забезпечити практично ідеальне живлення навантаження при будь-яких неполадках в мережі (включаючи фільтрацію високовольтних імпульсів і електромагнітних перешкод) і характеризується нульовим часом перемикання в аварійний режим без виникнення перехідних процесів на виході пристрою.

До недоліків схеми з подвійним перетворенням напруги варто віднести її порівняно велику складність і як наслідок — вищу вартість.

ДЖ On-Line типу застосовують у випадках, коли із-за тих або інших причин, є підвищені вимоги до якості електроживлення навантаження, яке може бути в ролі вузлів локальних обчислювальних мереж (мережеве устаткування, файлові сервери, робочі станції, персональні комп'ютери), устаткування обчислювальних залів, системи управління технологічним процесом. По схемі з подвійним перетворенням (On-Line) побудовані, наприклад, моделі PW5125RM компанії Powerware. Вони оснащені плавним стабілізатором вхідної напруги, завдяки якій діапазон допустимих значень вхідної напруги, при яких джерело не переходить на живлення від батарей, складає від 166 до 276 Вольт [5].

У таких схемах присутній режим Bypass — живлення навантаження відфільтрованою напругою електромережі в обхід основної схеми ДЖ. Перемикання в режим Bypass, який підтримується внутрішньою схемою ДЖ або спеціальним зовнішнім модулем, може виконуватися автоматично або уручну. ДЖ, який має відповідну вбудовану схему, автоматично переходить в

режим Вурасс по команді пристрою управління, при перевантаженні електромереж або при виявленні несправності у важливих вузлах ДЖ.

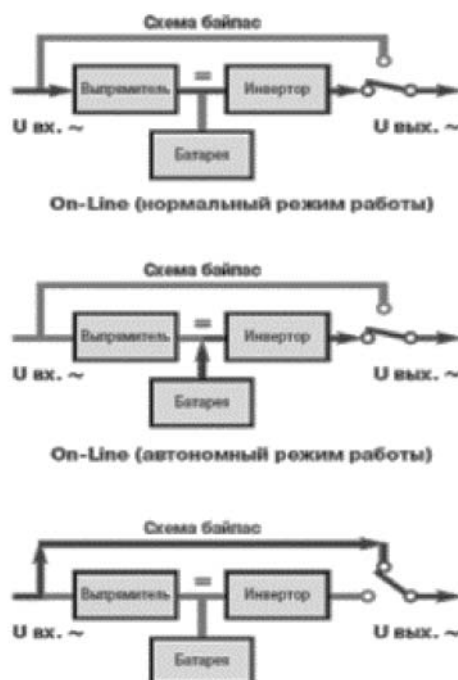


Рисунок 1.7 - ДЖ, тип On-Line.

У такий спосіб навантаження захищається не тільки від збоїв в електромережі, але і від неполадок в самому ДЖ. Можливість ручного включення режиму Вурасс передбачається на випадок проведення профілактичного обслуговування ДЖ або заміни його вузлів без відключення навантаження. Схема типу Off-Line є більш простою і дешевою. Відповідно джерело безперебійного живлення, що розробляється в даному дипломному проекті, теж побудуємо за цим принципом. Проте вдосконалені вузли функціональної схеми і відповідні характеристики дозволять отримати більш затребуваний і конкурентно-здатний виріб з кращими параметрами експлуатації і меншою ціною, чим його зарубіжні аналоги.

### 1.5 Аналіз існуючих пристроїв

Компанія CyberPower представила Office Rack Mount, рішення для тих, кому потрібне сучасне серверне джерело безперебійного живлення для

установки в 19" стійку. Його основні переваги - підтримка навантаження до 1500VA, знижене енергоспоживання, формат 1U і низька вартість. Цей ДЖ розрахований на малий бізнес: низький рівень шуму дозволяє ставити його в офісі, а висота 1U буквально відкриває дорогу для всіх тих, хто хоче додатково захистити свої сервера, встановлені в дата-центрах. Що цікаво, аналогічного вирішення такої потужності немає ні у APC ні у PowerCom.

Перше, на що варто звернути увагу - це, звичайно ж, підтримуване навантаження, до 1500VA, своєрідний рекорд в класі 1U джерел безперебійного живлення.



Рисунок 1.8 Зовнішній вигляд Office Rack Mount

Виробник заявляє про максимальну потужність навантаження до 900 Вт, хоча враховуючи, що професійне устаткування має якісні блоки живлення з активною компенсацією коефіцієнта потужності, можна розраховувати на потужність більше 1 КВт. Друге - це низька власна потужність ДЖ. Для систем в стійці це особливо актуально, оскільки навіть в дата-центрах існує дефіцит електричної потужності. Як і вважається цьому класу ДЖ, модель CyberPower OR1500ELCDRM1U дозволяє проводити гарячу заміну акумуляторних батарей, без знеструмлення навантаження, а для більшої зручності на лицьовій стороні корпусу встановлений РК-індикатор, на якому відображається діагностична інформація про електропостачання.

Докладні характеристики пристрою приведені нижче:

Тип: лінійно-інтерактивне ДЖ, Масимальне навантаження: 1500VA, Потужність навантаження: 900 Вт, 3-ступінчаста AVR, Час перемикання -



близько 4 мс.

Вхідні характеристики: Вхідна напруга: 165-270 В, Діапазон вхідної частоти: 47-63 Гц.

Вихідні характеристики: Вид напруги при живлення від батарей: апроксимована синусоїда, Частота при живленні від батарей: 50/60 Гц +/- 1%.

Захист від перевантаження: Відновлюваний запобіжник, Внутрішнє обмеження по струму при живленні від батарей, Можливість холодного старту, Вбудовані вентилятори, Акумуляторна батарея, Чотири кислотно-свинцеві акумулятори, що не обслуговують, 6В/8 А·ч, Час зарядки - близько 8 годин, Можливість холодної заміни акумуляторів, Діагностика, РК-дисплей, Індикатор живлення.

Звукові сигнали: робота від акумулятора, розряд акумулятора, перевантаження

Роз'єми: RS-232, USB, RJ11/RJ45 для захисту комп'ютерної мережі, 4 розетки безперебійного живлення IEC 320 C13, 2 захищених нерезервованих розетки IEC 320 C13

Фізичні параметри: Габарити: 485x433x44 мм, Маса: 21 Кг, Робоча температура: 0 - 40 °С, Робоча відносна вологість: 0 - 95 % [6].

Джерела безперебійного живлення CyberPower Office Rack Mount поставляються у великих безликих картонних коробках. У комплекті ви знайдете інструкцію, диск з програмним забезпеченням і кронштейни-куточки для установки в стійку.

В даному дипломному проекті ставиться завдання розробки джерела живлення для аварійного освітлення. В якості бази буде взята за основу структура джерела безперервного живлення типу Off-Line.

## 2 РОЗРОБКА ДЖЕРЕЛА ЖИВЛЕННЯ

### 2.1 Технічні вимоги до джерела живлення

Виходячи з призначення проектованого прибудую і специфіки області його застосування розглянемо основні критерії, згідно яким буде вестися подальша розробка.

ДЖ повинне забезпечувати контроль параметрів вхідної напруги в межах, які забезпечують нормальну роботу імпульсного джерела живлення. Це обумовлено особливостями імпульсних блоків живлення, а саме широким діапазоном вхідної напруги. Межа зміни напруги на вході, при якому забезпечується нормальна робота від мережі ДЖ, повинна складати: нижній поріг – 30%; верхній поріг + 20%.

ДЖ повинен забезпечувати контроль параметрів на виході при забезпеченні живлення від зовнішньої мережі і в режимі живлення від батарей: контролювати вихідну напругу; контролювати рівень навантаження.

Вимірювання параметрів дозволяє спостерігати за процесами, які відбуваються в мережі, своєчасно реагувати на зникнення напруги або відхід його величини від меж, перевищення яких викликає порушення роботи імпульсних джерел живлення.

Так, як ми розраховуємо джерело безперебійного живлення, яке можна було б застосовувати з різноманітним навантаженням, передбачувана вихідна потужність складатиме 500 Вт.

Так, як необхідно забезпечити час резервного живлення, під час якого необхідно, наприклад, виконати можливий перехід на живлення від енергоємнішого джерела (наприклад, генератора), або завершення роботи тих або інших пристроїв, завершення критичних процесів, мінімальний необхідний час резервування (резервного живлення) повинно бути не менше 60 мин., при 100% навантаженні.

Основні технічні вимоги зводимо в таблицю 2.1.

Додаткові вимоги:

Форма напруги на виході джерела безперебійного живлення при живленні від мережі і при живленні від батареї - синусоїдальна.

Захист навантаження від перехідних процесів в джерелі – автоматичний обхід.

Захист від перевантаження по струму – автоматичний вимикач.

Силовий вхід – штепсельний роз'єм з вилкою ІЕС- 320 (10А).

Силовий вихід – два гнізда ІЕС- 320 (10А).

Електромагнітна сумісність - EN55022 Class B.

Таблиця 2.1 - Основні технічні вимоги.

№	Параметр	Ед. вимірювання	Величина параметра
1	Вихідна потужність	Вт	500
2	Вхідна/вихідна напруга	Вольт	220/220
3	Вхідна частота	Гц	50
4	Діапазон змін вхідної частоти при роботі від мережі	%	+/-5
5	Діапазон змін вхідної напруги при роботі від мережі	%	+20/-30%
6	Діапазон стабілізації вихідної напруги при живленні від батареї	%	+/- 1,5%
8	Час перемикавання на батарею, не більше	мс	4
9	Час резервування (резервного живлення) від батарей при 100% навантаженні, не менше	мин.	60

## 2.2 Обґрунтування вибору елементів схеми

Джерело безперебійного живлення повинне забезпечувати цілодобову роботу будь-якого пристрою, який підключений до нього, із збереженням вихідних параметрів, тому до нього висуваються жорсткі вимоги, як до конструкції, так і до вибору елементів схеми.

Умовно елементи схеми можна розділити на елементи загального



застосування і спеціальні.

Елементи загального застосування є виробами масового виробництва, тому вони достатньо широко стандартизовані. Стандартами і нормами встановлені техніко-економічні і якісні показники, параметри і розміри елементів. Такі елементи називають типовими. Вибір типових елементів проводиться по параметрах і характеристиках, які описують їх властивості, як за нормальних умов експлуатації, так і при різних впливах (кліматичних, механічних і ін.).

Основними електричними параметрами є: номінальне значення величини, характерної для даного елемента (опір резисторів, ємність конденсаторів, індуктивність котушок і так далі) і межі допустимих відхилень; параметри, які характеризують електричну міцність і здатність довгостроково витримувати електричне навантаження; параметри, які характеризують втрати, стабільність і надійність.

Основними вимогами, якими потрібно керуватися при проектуванні радіоелектронної апаратури, є вимоги за найменшою вартістю виробу, його високій надійності і мінімальним малогабаритним показникам. Крім того, при проектуванні важливо збільшувати коефіцієнт повторюваності електрорадіоелементів. Виходячи з перерахованих вище критеріїв зробимо вибір елементної бази проектного пристрою.

### 2.3 Схемотехніка моделі SMART UPS 1000

Модель SMART UPS 1000 є одному з найпоширеніших в класі корпоративних джерел безперебійного живлення при використанні розподіленої схеми резервного живлення. Така популярність цієї моделі пояснюється її достатньо високою здатністю навантаження, що дозволяє використовувати цю модель для живлення невеликих серверів і графічних станцій, використовуваних, наприклад, в конструкторських відділах. Окрім хороших характеристик навантажень, дана модель забезпечує і непогану функціональність при видаленому управлінні джерелом. Тому огляд даного

ДЖ буде вельми корисний тим, хто забезпечує обслуговування корпоративного електроустаткування.

Особливостями моделі SU1000, як, втім, і всього сімейства Smart e:

- підвищена надійність за рахунок добре продуманої схемотехніки і високоякісного практичного виконання;

- наявність «інтелекту», що дозволяє здійснювати моніторинг стану джерела, моніторинг вхідної і вихідної живлячої мережі, а також дозволяє управляти джерелами (у тому числі і видалено), забезпечуючи їх включення і виключення в задані моменти часу;

- формування на виході «правильної» синусоїдальної напруги під час роботи від акумуляторів;

- використання інтерактивної топології, що припускає наявність режимів підвищення (BOOST) і пониження (TRIM) вхідної мережевої напруги. Це дозволяє підвищити ресурс батарей за рахунок рідкіснішого переходу на живлення від акумуляторів.

Модель SU1000 відноситься до третього покоління (3G) джерел безперебійного живлення компанії APC. Функціональна схема джерел безперебійного живлення APC SU1000 представлена на рис. 2.1.

В якості мікропроцесора, що управляє, використовується 8-розрядний мікроконтролер сімейства Intel I87C52.

Особливостями мікроконтролерів I87C52 є:

- наявність вбудованого високопродуктивного електрично перепрограмованого ПЗП (EPROM) ємкістю 8К;

- наявність 32 вбудованих програмованих портів введення/виводу;

- наявність трьох 16-розрядних лічильників і таймерів;

- наявність вбудованої оперативної пам'яті (RAM) ємкістю 256 байт;

- наявність чотирьохрівневої системи переривань з 6 вхідними лініями переривань;

- наявність програмованого послідовного інтерфейсу;

- можливість роботи як з логікою TTL, так і з логікою CMOS.

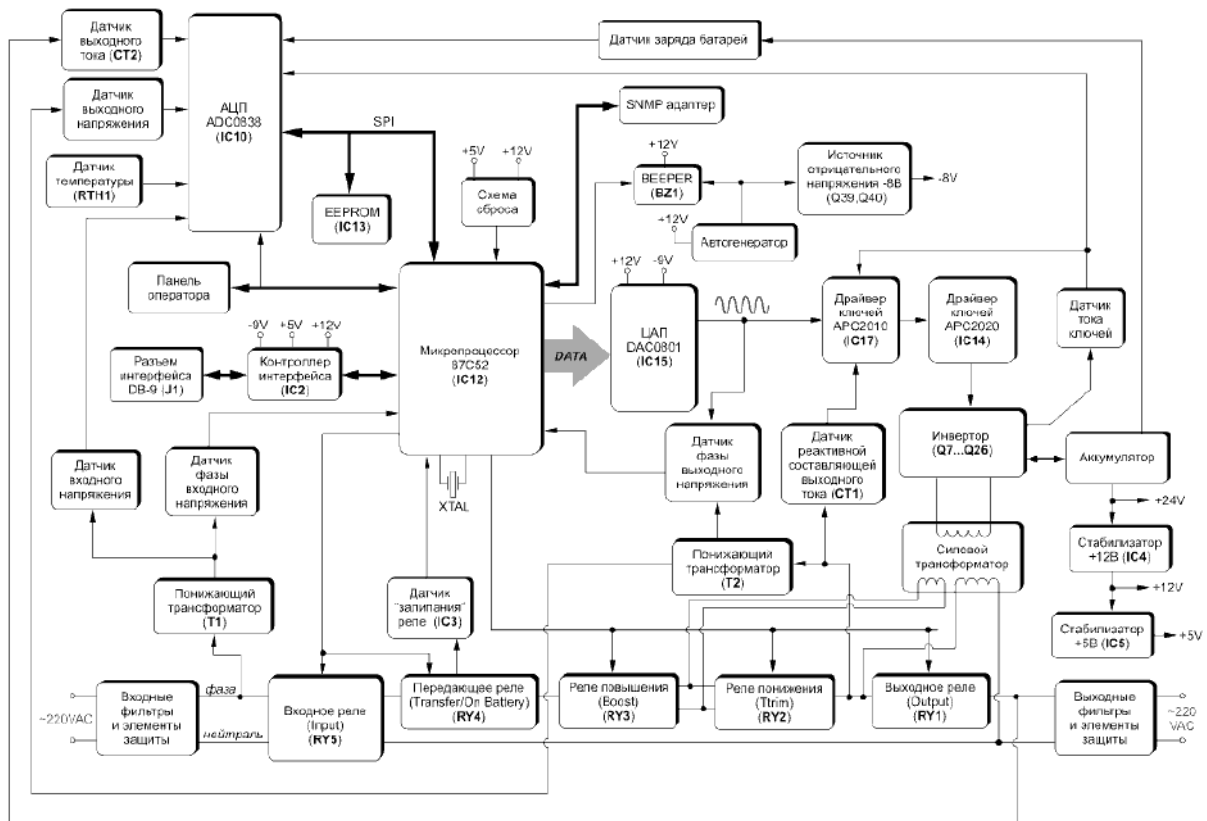


Рисунок 2.1 - Структурна схема

Основною функцією мікропроцесора в ДЖ можна рахувати виконання мікропрограми, що управляє, зберігається у внутрішньому ПЗП. І відповідно до цієї програми мікроконтролер забезпечує:

- контроль параметрів вхідної мережевої напруги;
- контроль параметрів вихідної напруги;
- визначення аварійних режимів роботи;
- контроль стану акумуляторних батарей;
- формування сигналів для управління реле;
- формування сигналів для управління інвертором;
- доступ до зовнішньої пам'яті EEPROM;
- обслуговування пристрою, підключеного до роз'єму SNMP;
- обслуговування інтерфейсу для зв'язку з ПК.

Частота внутрішнього генератора мікропроцесора задається кварцевим резонатором ХТ1 з опорною частотою генерації 16МГц. Як живляча напруга



мікроконтролера використовується +5В. Запуск мікропроцесора здійснюється сигналом RESET. Установка цього сигналу у високий рівень на час двох тактів задаючого генератора, забезпечує скидання мікропроцесора.

Формування сигналу RESET здійснюється схемою, виконаною на дискретних елементах (Q51, Q52, Q53 і IC11). Ця схема забезпечує контроль величини двох напруги: +12В і +5В. Якщо ця напруга нижче номінальних значень, то схема скидання забороняє роботу мікропроцесора.

Мікропроцесор I87C52 має тільки цифрові порти введення/виводу, тому всі його вихідні сигнали, що управляють, і вхідні сигнали контролю датчиків, є дискретними, тобто мають тільки два стани: високий рівень і низький рівень.

АЦП є основним елементом аналізу параметрів як вхідного, так і вихідного напруги ДЖ. До входів АЦП підключені всі датчики ДЖ, що формують аналогові сигнали. Як АЦП використовується мікросхема ADC0838 (IC10), яка має 8 аналогових входів CH0...CH7. Той, який з вхідних сигналів підлягає оцифруванню, вибирається мікропроцесором ДЖ. Номер прочитуваного каналу передається на АЦП по послідовній шині SPI (Microware). Зокрема, номер каналу передається по лінії даних DI, а передача цих даних тактується тактовим сигналом CLK. Крім того, при зверненнях до мікросхеми АЦП, мікропроцесором генерується ще і сигнал вибору мікросхеми (CS). Саме по сигналу CS визначається, що мікропроцесор звертається до АЦП.

Вхідні датчики в даному ДЖ підключені по уніполярній схемі, тобто рівні всіх аналогових сигналів вимірюються щодо одного загального контакту (COM) (рис. 2.2).

Оцифровані дані з АЦП передаються на мікропроцесор в послідовному вигляді по тій же самій шині SPI, при цьому цикл передачі даних ініціюється мікропроцесором. Передача даних з АЦП в мікропроцесор здійснюється по сигнальній лінії DO, при цьому, природно, дані тактуються імпульсами на лінії CLK. Це дозволить краще представляти особливості функціонування цього аналого-цифрового перетворювача.

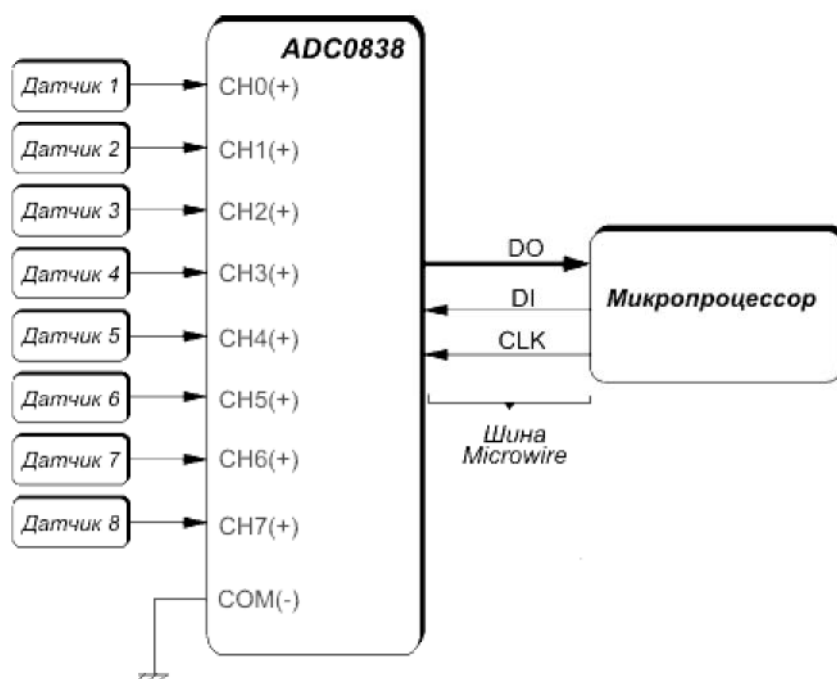


Рисунок 2.2 - Прочитування сигналів від датчиків процесор здійснює за допомогою АЦП

Для обміну даними між мікропроцесором і ADC0838, використовується послідовна шина, в якій вхідна (DI) і вихідна лінія даних (DO) суміщені, тобто з боку мікропроцесора шина даних є двонаправленою. Це можливо тому, що прийом і передача даних здійснюються в різні моменти часу. Спочатку, на вхід DI передається адреса того каналу, інформацію з якого необхідно перетворити в цифровий код і обробити. Для цього на лінії CLK генерується п'ять тактових імпульсів, а сигнал CS на виході мікропроцесора встановлюється в низький рівень. Протягом цих п'яти тактових імпульсів по лінії DI передається стартовий біт, номер аналогового каналу і тип вхідного сигналу (уніполярний або диференціальний). Після закінчення цих п'яти тактів, починається процес передачі цифрової 8-розрядної коди оцифрованого аналогового сигналу. Для цього потрібно дев'ять тактових імпульсів. Найперший з цих дев'яти тактів можна вважати стартовим (Start), протягом якого здійснюється завантаження аналогового сигналу і підготовка АЦП до передачі даних. Після того, як передача 8-розрядної коди завершиться, сигнал CS встановлюється у високий

рівень, забороняючи доступ до ADC0838. Таким чином, передача 8-розрядної коди одного аналогового сигналу займає 14 тактів.

Незалежна пам'ять призначена для збереження налаштувань ДЖ і його калібрувальних значень, наприклад, такого параметра, як Run Time. Доступ до незалежної пам'яті мікропроцесор здійснює по послідовній шині SPI, що складається з трьох сигнальних ліній (DI, DO, SK). Крім того, на вхід мікросхеми пам'яті приходить ще і сигнал вибору кристала (CS).

ЦАП призначений для формування синусоїдального сигналу (на конт.2 – IOUT), який, як опорний сигнал використовується для створення псевдосинусоїдальної вихідної напруги ІБП при роботі від акумуляторів. Управління ключами інвертора здійснюється із застосуванням модулюючого сигналу синусоїдальної форми. Для отримання вихідної синусоїди, мікросхема ЦАП отримує живлення від двох напруг: позитивним +12В і негативним -8В. Форма синусоїди описується цифровими сигналами, передаваними в паралельному вигляді від мікропроцесора. Ці дані формуються на вихідних контактах 8-розрядного цифрового порту (P1.0 – P1.7) мікропроцесора.

Драйвери ключів, є замовленими мікросхемами, АРС, що випускаються. Ці мікросхеми формують сигнали для управління силовими транзисторами інвертора. Драйвери забезпечують розподіл сигналів, що управляють, між транзисторами «верхніх ключів» і транзисторами «нижніх ключів» з урахуванням вхідного модулюючого сигналу синусоїдальної форми. Крім того, мікросхеми здійснюють контроль струму, що протікає через транзистори інвертора, і забезпечують обмеження і підстроювання цього струму. Цікаво відзначити, що при формуванні сигналів, що управляють, драйвери контролюють величину і фазу вихідного струму ДЖ, що дозволяє забезпечувати фазове підстроювання сигналів, що управляють, причому з урахуванням струму споживання навантаження.

Інвертор є елементом, який забезпечує перетворення постійного струму від акумуляторної батареї в змінний струм, що видається в навантаження.



Інвертор будується за схемою мостового перетворювача (рис. 2.3). Така схема володіє найбільш високим ККД, і дозволяє створювати симетричний змінний струм в обмотці силового трансформатора. Інвертор є силовими ключами, що перемикаються в певному порядку, що забезпечує формування на виході ДЖ синусоїдальної напруги.

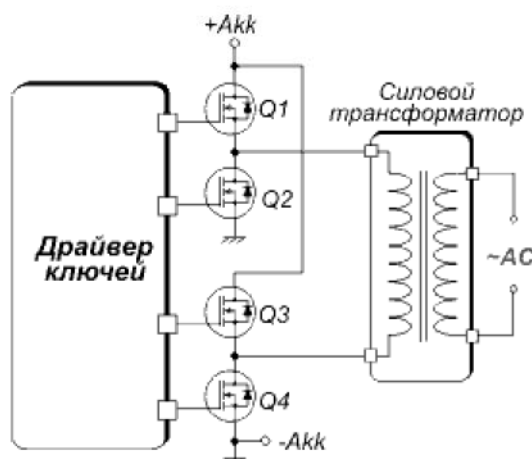


Рисунок 2.3 - Еквівалентна схема мостового перетворювача

Для отримання синусоїдального вихідного струму, транзистори інвертора перемикаються з високою частотою, а час відкритого стану транзисторів регулюється драйверами по певному закону (синусоїдальному закону з частотою мережі), тобто має місце ШІМ-модуляція. Принцип формування змінного вихідного струму синусоїдальної форми мостовим інвертором демонструється на рис.2.4.

Цікавою особливістю інверторів ДЖ SU1000 є те, що їм виконується також і функція зарядного пристрою. У моменти часу, коли мережева напруга в нормі, транзистори інвертора перемикаються по певному алгоритму, забезпечуючи випрямлення і регулювання струму, що заряджає акумулятори. Джерелом енергії для заряду акумуляторів є обмотка силового трансформатора і ЕДС, що наводиться в ній при протіканні мережевого струму через високовольтну обмотку трансформатора.

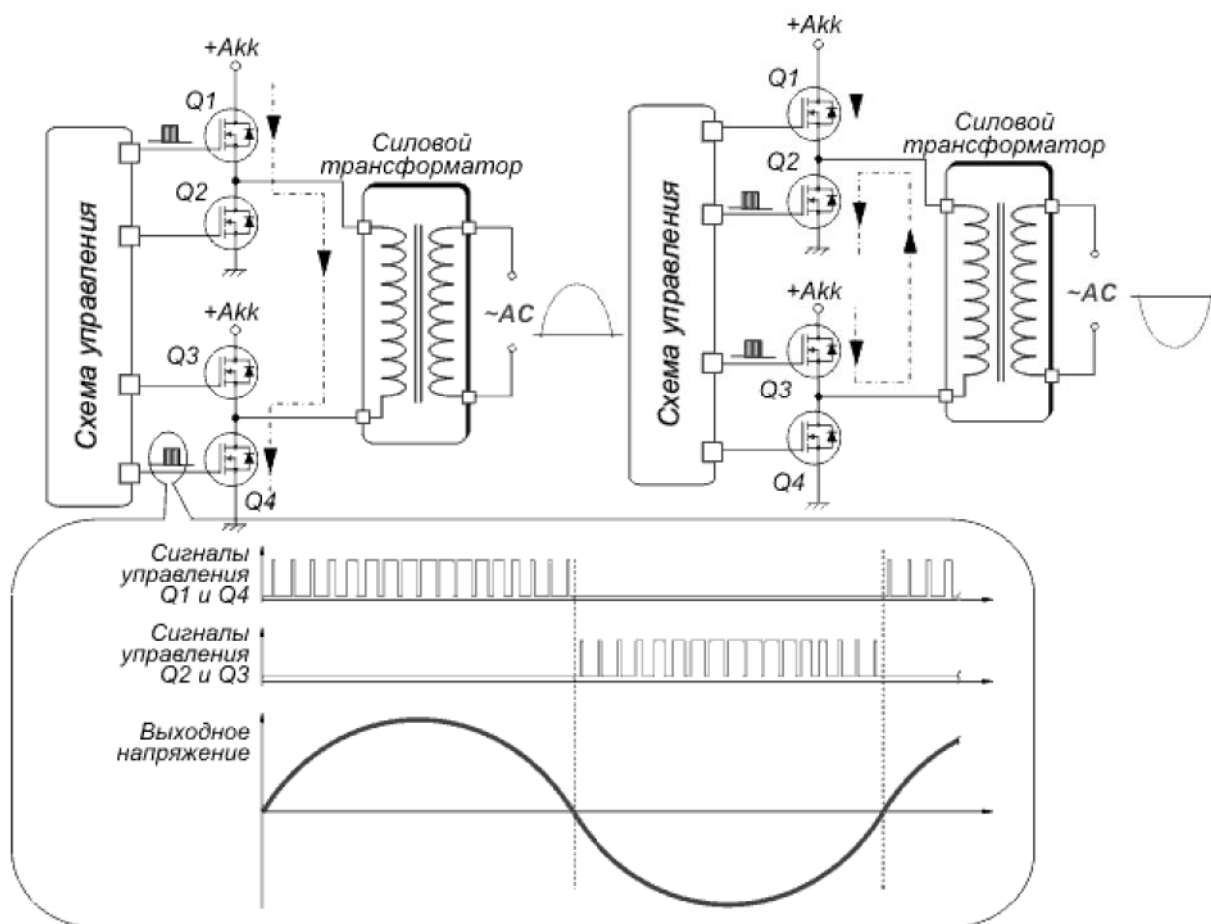


Рисунок 2.4 - Формування синусоїдального (апроксимированного) змінного струму мостовим перетворювачем

Таким чином, в SMART UPS 1000 зарядний пристрій, як окремий функціональний модуль, відсутній.

Вхідними фільтрами забезпечується фільтрація мережевої напруги від самих різних перешкод. У складі цих ланцюгів важливе положення займають пристрої захисту від значних сплесків напруги (супресори). Такий захист реалізований за рахунок застосування металло-оксидних варисторів (MOV). Такі варистори ставляться як на вході ДЖ (для захисту його елементів від кидків напруги), так і на виході (для захисту навантаження, підключеного до ДЖ). Крім того, до елементів захисту необхідно віднести і автоматичний струмовий запобіжник, що знаходиться на тильній стороні ДЖ і забезпечує захист від короткого замикання.

Силова частина ДЖ складається з декількох реле і силового трансформатора. Конфігурація силової частини представлена на рис.8. Як ми вже згадували, SMART UPS 1000 є інтерактивним джерелом безперебійного живлення, яке дозволяє підвищувати або знижувати вхідну мережеву напругу, забезпечуючи формування номінальної вихідної напруги, не переходячи при цьому на живлення від акумуляторів.

#### 2.4 Вибір мікроконтролера для системи управління

Згідно першого розділу можна зробити висновок, що мікроконтролер в системі управління повинен виконувати наступні функції:

- включає звуковий сигнал для повідомлення користувача про проблеми з електроживленням;
- забезпечує режим заміни батарей без відключення живлення;
- проводить самотестування (кожні два тижні або по натисненню кнопки Power) і видає попередження про необхідність заміни батареї;
- контролювати наявність напруги в електромережі. Якщо вона пропадає, то мікропроцесор підключає потужний інвертор, що працює від батареї;
- автоматично коректує падіння (режим Smart Boost) і перевищення (режим Smart Trim) напруги електромережі, доводячи вихідну напругу до безпечного рівня без переходу на роботу від батареї;
- контролює заряд батареї, тестує її реальним навантаженням і захищає її від перезаряду, забезпечуючи безперервну зарядку;
- відображає рівень заряджання батареї, напругу в мережі, навантаження ДЖ (кількість підключеного до ДЖ світильників), режим живлення від батареї і необхідність її заміни.

Основні критерії вибору мікроконтролера представлені нижче в порядку значимості:



1. Мікроконтролер повинен мати необхідне число портів вводу-виводу. Наявність необхідної периферії: RAM, ROM, A/D, D/A і т.д., швидкодія МК повинна забезпечувати роботу пристрою без затримок.

2. Доступність МК та підтримка розробником.

Виходячи з вище сказаного, був обраний мікроконтролер фірми Atmel AT32UC3D, який задовольняє всім, що пред'являються до нього, вимогам.

32-розрядні мікроконтролери AVR ® UC3 піднімають ефективність на новий рівень, розширюючи звичні поняття високої продуктивності та низького енергоспоживання. Вбудована підтримка цифрової обробки сигналів (DSP) з фіксованою точкою, подвійний порт SRAM, багаторівнева шина даних, периферійний контролер прямого доступу до пам'яті (DMA), система обробки периферійних подій та інтелектуальні периферійні пристрої виводять продуктивність і енергоефективність на новий етап розвитку.

Периферійний контролер прямого доступу до пам'яті (DMA) і багаторівнева високошвидкісна шинна архітектура роблять мікроконтролери UC3 ідеальними для використання в сферах з високими вимогами до продуктивності. А завдяки інтелектуальній периферії і динамічному управлінню живленням ці пристрої стають очевидним вибором для застосування в портативних системах і приладах з живленням від батареї. Деякі мікроконтролери UC3 оснащені вбудованим блоком обчислень з плаваючою точкою (FPU), що підвищує продуктивність арифметичних операцій з десятковими числами, що збільшує точність обчислень і розширюють їх динамічний діапазон. У додатках з паралельною обробкою даних багатьох датчиків пристрою UC3L можуть взаємодіяти з кодом обробки інформації з ваших власних датчиків і датчиків з обширного асортименту, пропонованого партнерами.

Ключові особливості UC3. Поліпшена мережева взаємодія - Порти та хости USB, інтерфейс Ethernet MAC, підтримка пам'яті SDRAM і флеш-пам'яті NAND, а також швидкі послідовні інтерфейси - ідеальний набір для складних додатків.



Продуктивність арифметичних обчислень - Вбудований блок FPU підвищує точність і розширює динамічний діапазон при цифровій обробці сигналів. Висока швидкість передачі даних - Периферійний контролер DMA, багаторівнева шина даних і великий модуль SRAM, вбудований в кристал, гарантують відсутність вузьких місць при високошвидкісній передачі даних.

Низька споживана потужність - Технологія rISCPower® забезпечує найнижчі в індустрії величини споживання енергії в активному і чергових режимах.

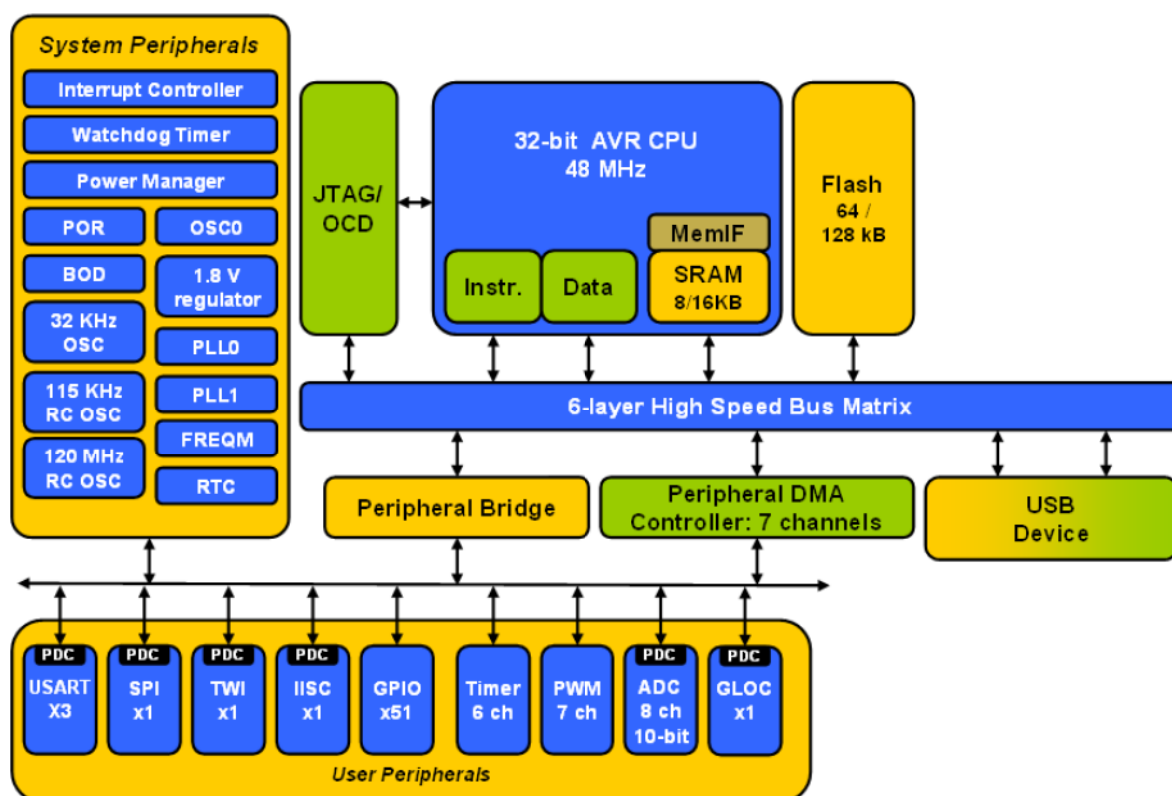


Рисунок 2.17 - Структура мікроконтролера

Бібліотека ПЗ - Всі пристрої UC3 підтримуються бібліотекою AVR Software Framework, яка містить найбільш повні набори міжплатформного програмного забезпечення і драйверів для пристроїв. 32-розрядна архітектура AVR32 UC3 призначена для додатків, що вимагають високої продуктивності процесора, високої щільності коду та низького енергоспоживання. Ключ архітектури - це високопродуктивний 5-рівневий конвеєр з підтримкою DSP-інструкцій, що виконує 16 - і 32-розрядні інструкції без перемикання режимів.

Кристали з ядром AVR32 UC3 пропонуються в якості альтернативи мікроконтролерам з ядром ARM7, Cortex-M3 і Cortex-M4 і значно перевершують конкурентів за питомою продуктивністю: для AVR32 UC3 цей показник становить 1,4 DMIPS / МГц. Мікроконтролери AT32UC3 з цим процесорним ядром мають вбудовану flash-пам'ять і ОЗУ, а також широкий набір периферійних вузлів, в тому числі Ethernet, CAN, USB [8].

Для представників AT32 крім налагодження через стандартний інтерфейс JTAG передбачена можливість трасування коду через інтерфейс Nexus. Всі мікроконтролери даного класу підтримуються середовищем розробки AVR32 Studio і фірмовими апаратними засобами підтримки.

Основні параметри:

Ядро AVR32, ЦПУ: F, МГц від 0 до 48,

Пам'ять: Flash, КБ 64, Пам'ять: RAM, КБ 16

I/O (макс.), шт. 35,

Таймери: 16-біт, шт 3,

Каналів шим, шт 7,

RTC - Так,

Аналогові входи: Розрядів АЦП, біт 10.

Аналогові входи: Каналів АЦП, шт 6

VCC, В від 3 до 3.6

ICC, mA 15.7

T<sub>A</sub>, ° C від -40 до 85

Корпус TQFP-48 QFN-48

### 3 РОЗРАХУНКОВА ЧАСТИНА

Початкові дані для розрахунку перетворювача:

Вихідна напруга -  $220\text{ В} \pm 5\%$

Частота вихідної напруги - 50 Гц

Вихідна потужність - 500 ВА

Коефіцієнт корисної дії - 80%

Вхідна напруга акумуляторної батареї, 12 В.

Для того, щоб здійснити вибір основних елементів перетворювача (транзисторів, діодів та ін.) необхідно зробити інженерний розрахунок параметрів і режимів роботи перетворювача.

#### 3.1 Розрахунок стабілізаторів

В якості джерела стабілізованої напруги для живлення системи управління на мікроконтролері вибираємо інтегральну мікросхему серії L78L33 з параметрами наведеними в таблиці 3.1.

Розрахунок проводиться з умовою, щоб джерело напруги забезпечувало вихідну напругу 3.3В. Схема включення мікросхеми L78L33 приведена на рисунку 3.1.

Таблиця 3.1 – Параметри мікросхеми L78L33

Вхідна напруга $U_{вх}$ , В	$8,5 \div 30$
Вихідна напруга $U_{вих.}$ , В	$3.3 \pm 0,2$
Струм навантаження $I_{нав.}$ , А	0,1
Нестабільність вихідної напруги, %	4
Мінімальне падіння напруги, В	2

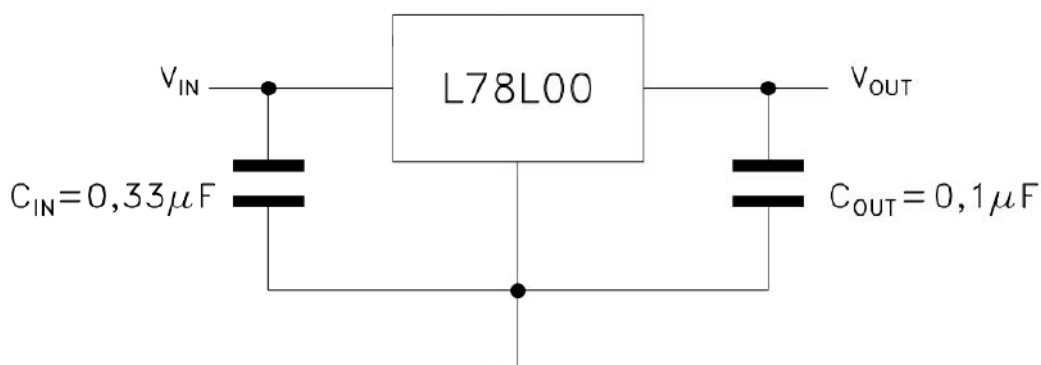


Рисунок 3.1 – Схема включення мікросхеми L78L33

Напруга на вході стабілізатора повинна складати  $U_{вх}$  з урахуванням коефіцієнта пульсацій вхідної напруги  $K_{п} = 5\%$

$U_{вх.мін}$  визначається по формулі:

$$U_{вх.мін} = \Delta U + U_{out} \quad , \quad (3.1)$$

де  $\Delta U$  – падіння напруги на регулюючому елементі ІМС.

$$U_{вх.мін} = 3,3 + 2,0 = 5,3В.$$

Тоді  $U_{вх.мін}$  рівно:

$$U_{вх.мін} = U_{вх} \cdot 1,05, \quad (3.2)$$

$$U_{вх.мін} = 5,3 \cdot 1,05 = 7,95В.$$

$U_{вх.мін}$  відповідає напрузі мережі живлення  $U_{смін} = 0,9U_{сном}$ . Таким чином:

$$U_{сх.ном} = U_{сх.мін} / 0,9 \quad , \quad (3.3)$$

$$U_{вх.ном} = 7,95 / 0,9 = 8,83В.$$



На вході інтегральної мікросхеми встановлюється керамічний конденсатор С1, який є фільтром і виключає вплив перешкод з боку входу стабілізатора.

Для підвищення стійкості стабілізатора, на виході повинен бути встановлений конденсатор (електролітичний). В цьому випадку вибираємо конденсатор К50-80, ємністю 100 мкФ на 35В. На виході стабілізатору для забезпечення стабільності також встановлюється керамічний конденсатор ємністю 0,1 мкФ.

З урахуванням того, що максимальна напруга стабілізатору складає 35В, то для забезпечення його роботи треба підключати його до одного акумулятору на 12В. Аналогічним чином обираємо стабілізатори на 5 та 12 Вольт з типовою схемою включення.

### 3.2 Розрахунок елементів інвертора напруги

В основі ІН мостова схема, а формування вихідної напруги синусоїдальної форми в ньому здійснюється за допомогою ШІМ. В даному ІН використовується однополярна ШІМ.

#### 3.2.1 Вибір частоти модуляції

Спектр вихідної напруги ІН має найкращий гармонійний склад при відношенні частоти, що несе, до частоти модулюючого сигналу рівному 10 і більше.

Таким чином, збільшення частоти, що несе, позитивно позначається на спектрі вихідної напруги, проте при цьому зростають втрати в силових транзисторах. Тому з точки зору зменшення комутаційних втрат частота, що несе, вибирається рівною 25 кГц.

#### 3.2.2 Розрахунок ємності акумуляторів

Розрахуємо еквівалентний струм споживаний від акумулятора:

$$I'_{\text{э}} = \frac{S}{\sqrt{2} \cdot U_{\text{н}} \cdot 0,63} \cdot K'_{\text{Тр}} = \frac{500}{\sqrt{2} \cdot 220 \cdot 0,63} \cdot \frac{220}{12} = 46,9 \text{ А} \quad (3.4)$$

Тепер розрахуємо ємність акумулятора, необхідну для того, щоб джерело безперебійного живлення пропрацювало в автономному режимі 60 хвилин при навантаженні на 100%. Враховуючи те, що герметичні акумулятори не здатні ефективно видавати струм в навантаження, оберемо значення коефіцієнту запасу рівне 2.5 по графікам навантаження, які наведені в документації.

$$I \cdot t = I'_{\text{э}} \cdot 1 \cdot K_{\text{з}} \cdot \frac{60}{60} = 46,9 \cdot 1 \cdot 2,5 \cdot \frac{60}{60} = 117,2 \text{ А} \cdot \text{ч} \quad (3.28)$$

Таким чином вибираємо акумулятори, які мають ємність більшу ніж розрахована. Згідно каталогу обираємо акумулятори ємністю 120 А·ч з напругою 12 В, в кількості 1 штука.

## 4 КОНСТРУКТОРСЬКО-ТЕХНОЛОГІЧНА ЧАСТИНА

### 4.1 Конструкція аварійного джерела живлення

Конструкція джерела живлення виконана на основі стійкового виконання. Основним елементом приладу є основа з елементами кріплення, на яких розташовані трансформатор, силовий модуль, плата та інші складові. В свою чергу весь пристрій розміщується в стандартній шафі з розміром стойці 19 дюймів. На іншій платі закріплений кронштейн, на якому встановлені сполучні, комутуючі і запобіжні елементи. Передня панель приладу кріпиться до шасі зварними швами. На передній панелі (рис. 4.1) встановлені індикатор для візуального контролю режимів роботи, кнопка та два вентилятори для охолодження транзисторів вихідного каскаду.

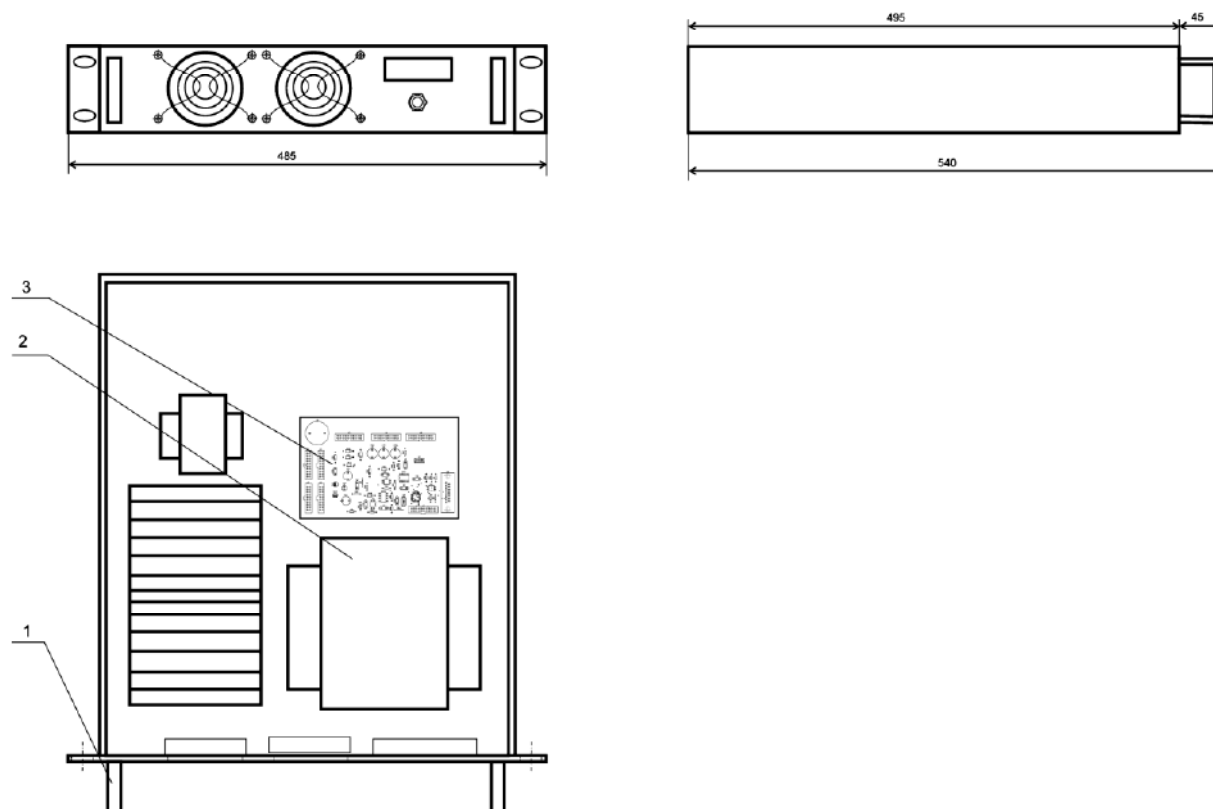


Рисунок 4.1 – Загальний вид джерела живлення

## 4.2 Технологія виготовлення та збірки друкарської плати

Збірка друкарських плат з електрорадіоелементами (ЕРЕ) і інтегральними мікросхемами характеризується тим, що ЕРЕ і інтегральні мікросхеми геометрично розташовуються на друкарській платі відповідно до його конструкції і монтажною схемою. Між збіркою друкарських плат з ЕРЕ або інтегральними мікросхемами немає істотної відмінності, тому для спрощення прийнято говорити про збірку вузлів з компонентами РЕА як узагальнювальне поняття для ЕРЕ і інтегральних мікросхем.

Розрізняють два види збірки залежно від конструкції виводів компонентів і контактних майданчиків на друкарській платі. Якщо виводи вставляються в отвори друкарських плат, то говорять про процес установки компонентів з штирьовими виводами, якщо вони накладаються на плоскі контактні майданчики друкарської плати, то це визначається як процес установки компонентів з планарними виводами.

Проте незалежно від вибраного виду збірки можна сформулювати основний принцип збірки друкарських плат таким чином.

При збірці друкарських плат з компонентами РЕА друкарські плати і компоненти повинні так переміщатися щодо один одного, щоб в результаті цього переміщення всі виводи компонентів зайняли свої місця, обумовлені електричною схемою вузла і необхідним контактом з друкарською платою.

Для збільшення продуктивності праці компоненти і друкарські плати завантажуються в спеціальні магазини, які розташовуються навколо складального місця. Застосування знаходять також касети, розташовані на диску, що обертається, або транспортері.

На складальних столах обслуговуючому персоналу за допомогою відповідної програми видається інформація про те, які компоненти, на яке місце друкарської плати повинні бути встановлені. Окремі конструкції складальних столів розрізняються тільки типом індикації для позиціонування збірки і видом підготовки або маркування вказаних компонентів. Основні методи індикації місця збірки дають проекцію відповідних символів на



друкарську плату, причому інформація, одночасно з цим символом, може містити дані про напрям встановлюваного компоненту.

Відомі також пристрої, в яких складальні позиції указуються за допомогою світлового покажчика, що переміщається (проектора). Робочий переміщає ручку пантографа в послідовності, записаній рядами. У такій же послідовності повинні маркіруватися місця компонентів і касети з компонентами. Щоб уникнути повторної установки елементу на одне і теж місце, повинне здійснюватися блокування.

Підготовка компонентів полягає в доданні виводам форми, необхідної для збірки і контакту. Найчастіше це процес різки і гнучки, після чого виводи набувають форми, необхідної для фіксації на друкарській платі.

Розміри гнучки ЕРЕ нормалізовані у виробництві залежно від довжини корпусу з певним інтервалом, щоб не збільшувати число гибочних розмірів.

Для фіксації компонентів після установки застосовується пристрій, який дозволяє перевернути плату без випадання компонентів і провести фіксацію компонентів на стороні паяння. Для цього на настановній стороні плати є рама, яка прикріплюється до приймального пристрою друкарської плати і опускається на друкарську плату. У цій рамі знаходиться надувний повітряний амортизатор (або прокладка з пористої гуми), який притискує компоненти до друкарської плати і таким чином перешкоджає їх випаданню.

Положення компонентів, отримане при збірці, не повинне змінюватися до моменту контакту. Тому компоненти повинні бути зафіксовані на друкарській платі. Фіксація компонентів на друкарських платах може здійснюватися різними методами. Оптимальна фіксація повинна задовольняти наступним вимогам:

- не допускати застосування додаткових елементів на друкарській платі і компонентах;
- бути легко здійснимою;
- витримувати, щонайменше, власна вага компоненту.

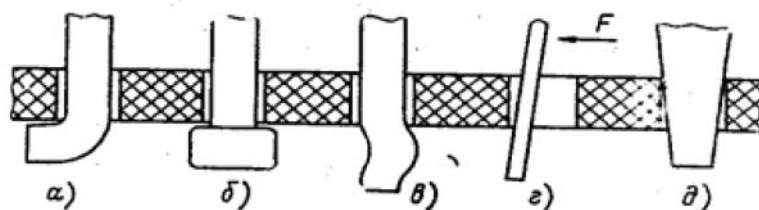


Рисунок 4.2 - Методи фіксації компонентів з штирьовими виводами:

- а) загинання; б) розплющення; в) деформація виводів;  
г) пружинячі виводи; д) тертя

Фіксація компонентів, виводи яких поєднуються з контактними майданчиками, особливо в плоскому корпусі, утруднена із-за неможливості закріплення виводів в отворі. Тому для інтегральних мікросхем в плоских корпусах застосовується фіксація приклеюванням. Контакт проводиться паянням припоєм ПОС- 61. Для автоматизованого проектування плати друкованої використовувався програмний продукт DipTrace [9].

#### 4.3 Характеристика потенційних небезпечних та шкідливих виробничих факторів

Лабораторія по збірці і настройці системи управління освітленням на базі світлодіодів є прямокутним приміщенням довжиною 6 м і шириною 5 м, висота стелі 2.5 м. До заготівельних операцій відносять виготовлення друкованої плати, розрізку матеріалу, виконання базових отворів і виготовлення шарів на платах.

Робота в лабораторії пов'язана з шкідливою дією цілою рядом чинників. До таких чинників можна віднести:

- не комфортні метеорологічні умови (підвищена температура при роботі з паяльником);
- погана освітленість робочої зони;
- небезпека ураження електричним струмом; причиною якого може бути незнання правил поведіння з електронебезпечними об'єктами та умов

їх експлуатації.

- підвищений рівень шуму на робочому місці;
- вміст у повітрі робочої зони шкідливих речовин, які утворюються під час пайки;
- пари етилового спирту, які виникає в повітрі під час промивання друкованої плати;
- пил, та мікрочастки скло текстоліту, які з'являються під час механічної обробки друкованої плати;
- вплив шкідливих факторів впливу моніторів ПК.

Висока температура впливає на людину і сприяє розширенню кровоносних судин. Відповідно має місце підвищений приплив крові до поверхні тіла і тепловіддача в навколишнє середовище значно підвищується. Однак, коли температура навколишнього середовища і поверхні досягає 30—35 °С, віддача тепла конвекцією і випромінюванням в основному припиняється. Більш висока температура повітря сприяє тому, що більша частина тепла віддається за рахунок випаровування його з поверхні шкіри. В таких умовах організм губить відповідну кількість вологи, а разом з нею і солі, які відіграють важливу роль в життєдіяльності організму [10].

Відповідно до складального креслення в якості припою використовується олов'яно-свинцевий припій, а як флюс використовується безкислотний флюс. Для видалення залишків флюсу застосовується етиловий спирт.

Свинець є надзвичайно небезпечною речовиною (клас 1). ГДК у повітрі робочої зони 0,01 мг/м<sup>3</sup>. Олово є речовиною помірковано небезпечним (клас 3). ГДК у повітрі робочої зони 10 мг/м<sup>3</sup>. Спирт етиловий є мало-небезпечною речовиною (клас 4). ГДК у повітрі робочої зони 10 мг/ м<sup>3</sup> [11].

При перевищення допустимої концентрації парів свинцю під час проведення паяльних робіт на організм людини приводить до зміни репродуктивної, нервової, серцево-судинної, імунної та ендокринної систем. Сполуки свинцю можуть викликати легке отруєння, отруєння середньої важкості та важке отруєння. При тривалому впливі виникає отруєння свинцем (сатурнізму). Для



легкого отруєння характерними є розвиток анемії, для середньої важкості – токсичний гепатит, свинцева коліка, астеновегетативний синдром, для важкого – енцефалопатія, порушення координації рухів, розлади мови, периферичні нейропатії. Характерними симптомами свинцевої інтоксикації є свинцева кайма по краю ясен, а також «свинцевий колорит» - землісто-сіре забарвлення шкіри. Виникає енцефалопатія, яка характеризується головними болями, розладами сну, епілептичними паралічами, коматозними станами, депресією. Рухові розлади характеризуються поліневритом з переважним ураженням розгиначів кисті та стопи. Розвивається тремор витягнутих рук, посмикування очних яблук, болі в руках і ногах, болючість при пальпації по ходу нервів, погіршення зору. Для жінок свинець представляє особливу небезпеку, тому що цей елемент має здатність проникати через плаценту і накопичуватися в грудному молоці.

В лабораторії підвищений шум на робочому місці створюється при роботі ПК, вентиляторної установки, стендів для випробувань друкованої плати. Шум може тимчасово активізувати або постійно пригнічувати психічні процеси в організмі людини. Він не лише погіршує самопочуття людини і знижує продуктивність праці на 1—15%, але нерідко призводить до професійних захворювань. Інтенсивний щоденний, він повільно й незворотно впливає на захищений орган слуху і призводить до розвитку нейросенсорної приглухуватості.

Таблиця 4.1 – Оцінка умов праці робочого місця інженера-електроніка

№	Фактори виробничого середовища та трудового процесу	Нормативне значення	Фактичне значення	Характер праці			Тривалість дії фактора за зміну, %
				1	2	3	
1	Шкідливі хімічні речовини, мг/м <sup>3</sup> : – пари спирту – свинець та його неорганічні з'єднання	0,1...10 0,01	0,2 0,0105	X 1,05p			10 17



2	Неіонізуюче випромінювання: – радіочастотний діапазон, В/м – діапазон промислової частоти, кВ/м	25 2,5	20 1,0–1,5				100
3	Мікроклімату приміщени (теплий період року): – швидкість руху повітря, м/с – температура повітря, °С – відносна вологість, % – інфрачервоне випромінювання, Вт/м <sup>2</sup>	0,1 20–24 40–60 140	0,1–0,3 21–25 45–60 120	<4°С			100 100
4	Атмосферний тиск, мм.рт. ст.	760	750				100
5	Дрібні стереотипні рухи кистями та пальцями рук, кіл. за зміну	5000	5000-6000				50
6	Напруженість праці увага (тривалість концентрації, %)		80	>75			80-100
7	Напруженість аналізаторних функцій			точна			80

Робота за комп'ютером, супроводжується підвищеним напруженням зору, інтенсивністю і монотонністю праці, збільшенням статичних навантажень, нервово-психічним напруженням та ін. Внаслідок цього трапляються такі професійні захворювання, як передчасна стомлюваність, погіршення зору, м'язові і головні болі, психічні й нервові розлади, хвороби серцево-судинної системи, онкологічні захворювання та ін. Рівні небезпечних і шкідливих виробничих факторів не повинні перевищувати граничнодопустимих значень, встановлених у санітарних нормах, правилах і нормативно-технічній документації.

Найбільш близькими до природного освітлення є люмінесцентні джерела або лампи денного світла, але для них характерна пульсація світла з частотою електричного струму - 50 Гц. Це викликає перенапруження м'язової системи ока, кришталика, нервової системи, що сприяє швидкій стомлюваності, захворюваності [12].

Згідно таблиці 6.1 робота розробника виконується згідно з нормами умов праці робочого місця інженера-електроніка.

#### 4.4 Заходи зі зменшення впливу небезпечних та шкідливих виробничих факторів

В лабораторії зниження шуму є застосування звукоізоляції: кожухи, екрани, стіни, перетинки виготовляють із щільних твердих матеріалів, здатних запобігати розповсюдженню звукових хвиль (метал, пластмаса, бетон, цегла). Шум ПК визначається, у першу чергу, їхніми силовими установками, тому для його зниження необхідне створення нових малошумних двигунів або модифікація існуючих [13].

Штучне освітлення у приміщеннях з ЕОМ здійснюється у вигляді комбінованої системи освітлення з використанням люмінесцентних джерел світла у світильниках загального освітлення, які розташовують у рівномірному порядку над робочими місцями. Відношення яскравості екрана ЕОМ до яскравості оточуючих його поверхонь не повинно перевищувати у робочій зоні 3:1 [12].

Заходи захисту від ураження електричним струмом: забезпечення наявності надійної ізоляції на струмоведучих частинах, що знаходяться під напругою, усунення небезпеки поразки з появою напруги на корпусах електроустаткування з допомогою заземлення, занулення, захисного відключення. Важливим є застосування малих напруг та захист від випадкового дотику до струмоведучих частин кожухів, огорожень [10].

#### 4.5 Виробнича санітарія

Роботи, що проводяться в лабораторній, відносяться до розряду робіт дуже високої точності, 1 розряду, з найменшими розмірами об'єкту розрізнення 0.15 - 0,3 мм. Підрозряд зорових робіт при середньому контрасті об'єкту розрізнення з фоном і при середньому фоні - «В».

В лабораторіях із зоровими роботами I-III розрядів слід застосовувати поєднане освітлення. При цьому нормовані значення КПО застосовуються 10, 7,5%.

Освітленість робочої поверхні, створена світильниками загального освітлення в системі комбінованого, повинна складати не менше 10% нормованої для комбінованого освітлення при таких джерелах світла, які застосовуються для місцевого освітлення [12].

Мікроклімат в лабораторії відноситься до категорії робіт: легка Іб. Оптимальні і допустимі показники температури, відносної вологості та швидкості руху повітря повинні відповідати значенням, зазначених у таблиці 4.2. Коливань температури повітря по горизонталі в робочій зоні, а також протягом зміни допускаються до 4 °С - при легких роботах [13, 14].

Таблиця 4.2

Оптимальні та допустимі норми температури, відносної вологості і швидкості руху повітря в робочій зоні

Період року	Температура, °С		Відносна вологість		Швидкість руху, м / с	
	Опт.	Доп.	Опт.	Доп.	Опт.	Доп.
Холодний	21-23	24-17	40-60	75	0,1	<0,2
Теплий	22-24	28-19	40-60	55	0,2	0,1-0,3

В лабораторії виділяються пари етилового спирту з густиною, що перевищує густину повітря, то загальнообмінна вентиляція повинна забезпечити видалення 60% повітря з нижньої зони приміщення та 40 % - з верхньої. Забезпечення вловлювання шкідливих виділень (газів, парів, пилу) безпосередньо в



місцях їх виділення, застосовують місцеві відсмоктувачі, так як джерело шкідливостей не можна ізолювати, витяжний зонт або всмоктувальну панель.

В лабораторії повне кондиціонування повітря, передбачає регулювання температури, вологості, швидкості руху повітря, а також можливість його додаткового оброблення (очищення від пилу, дезінфекції) [13].

#### 4.6 Електробезпека

В приміщенні сухо, без підвищеної температури і відповідно до [15] вона відноситься до класу приміщень без підвищеної небезпеки поразки персоналу електричним струмом, оскільки відносна вологість повітря не перевищує 75%, температура не більш 35 °С, відсутні хімічно агресивні середовища. У лабораторії електропроводка схована, проведена в прорізах під штукатуркою на висоті 2м. Живлення електроприладів усередині лабораторії здійснюється від трьохфазної мережі напругою 220 В і частотою 50Гц із використанням автоматів токового захисту. Силові провідники, які з'єднують між собою ПК із системним блоком і принтером мають подвійну ізоляцію.

При виконанні розробки системи управління освітленням цеху в лабораторії проводять операції, які повинні строго дотримуватися правила техніки безпеки, зокрема правила електробезпеки:

- всі доступні для дотику струмоведучі частини електроустаткування повинні бути захищені;
- рубильники і коробчаті вимикачі повинні бути миттєвої дії;
- щитки і рубильники повинні бути встановлені в глухих металевих кожухах, що закриваються на замок, і мати написи про вживану напругу;
- ручки і рукоятки, маховики повинні бути зроблені з ізолюючих матеріалів;
- все електроустаткування, а також устаткування і механізми, які можуть опинитися під напругою повинні бути заземлені;
- металеві частини електрифікованих інструментів при напрузі зверху



36В повинні бути заземлені, електропроводка і арматура освітлювальної мережі повинні бути надійно ізольовані і захищені від впливу високої температури, механічних пошкоджень і хімічних дій;

- роботи по ремонту устаткування і механізмів повинні проводитися тільки після повного відключення від мережі електроживлення; на місці робіт обов'язково вивішуються попереджувальні плакати;

- контактні дроти, що підлягають ремонту, повинні бути заздалегідь відключені і заземлені;

- у місцях роботи поблизу відкритих струмоведучих частин повинні бути встановлені дерев'яні щити і ґрати, покриті гумовими килимками

#### 4.7 Пожежна та техногенна безпека

Згідно з [16] будинок, де знаходиться лабораторія відноситься до категорії Д за пожежною небезпекою. Приміщення, в яких у системах машин охолодження та гідроприводу наявні ГР в кількостях не більше 60 кг в одиниці устаткування при тиску не вище 0,2 МПа, а також у яких є кабелі електропроводки до устаткування, окремі предмети меблів. Можливий на клас пожежі за стандартом [16] – Е.

Споруда, де знаходиться лабораторія відноситься до 3-го ступеню - будови, які мають основні несучі конструкції негорючі, а не несучі (міжповерхові й перекриття на горищі) - важкогорючі (0,25-2 год ) [16].

Ймовірні причини пожеж в лабораторії:

1. Коротке замикання проводки;
2. Користування побутовими, електро-, радіо- приладами;
3. Недотримання умов протипожежної безпеки.

У зв'язку з цим необхідно передбачити наступні заходи щодо пожежної безпеки:

- улаштуванням протипожежних перепон у будівлях, системах вентиляції, опалювальних та кабельних комунікаціях;

- спорудженням протидимного захисту;
  - ретельна ізоляція всіх струмоведучих провідників до робочих місць;
- періодичний огляд і перевірка ізоляції;
- суворе дотримання норм протипожежної безпеки на робочому місці;
  - встановлення автоматичної сигналізації (датчик, монтується в стіну лабораторії і служить для подачі сигналу при появі диму).

Рекомендується улаштування в відділі збірки порошкового вогнегасника ОП-3(з), який призначений для гасіння загорання твердих, рідких речовин, а також для гасіння електрообладнання, яке знаходиться під напругою до 1000 В.

Відстань від найвіддаленішого робочого місця до найближчого евакуаційного виходу з приміщення безпосередньо назовні або на сходову клітку не має перевищувати значень, регламентованих [16]. Кількість евакуаційних виходів з будівель, з кожного поверху та приміщень має бути відповідною до СНиП [16], але не менше двох.

В лабораторії евакуація відбувається по плану на випадок виникнення пожежі. Інструкція про заходи пожежної безпеки (план евакуації людей), включає в себе загальну інструкцію для будинку та інструкція для окремої лабораторії, згідно з [16].

#### 4.8 Розрахунок захисного заземлення

Розрахунок захисного заземлення зводиться до визначення опору розтікання струму заземлювача. Це опір залежить від розмірів і кількості заземлюючих провідників, відстані між ними, глибини їх закладення і провідності ґрунту [10].

Вихідні дані для розрахунку заземлення

1. Основні умови, яких необхідно дотримуватися при спорудженні заземлюючих пристроїв це розміри заземлювачів.

Залежно від використовуваного матеріалу (куточок, смуга, кругла сталь) мінімальні розміри заземлювачів повинні бути не менше:

- а) смуга 12x4 - 48 мм<sup>2</sup>;
- б) куточок 4x4;
- в) кругла сталь - 10 мм<sup>2</sup>;
- г) сталева труба (товщина стінки) - 3.5 мм.

Мінімальні розміри арматури застосовуються для монтажу заземлюючих пристроїв

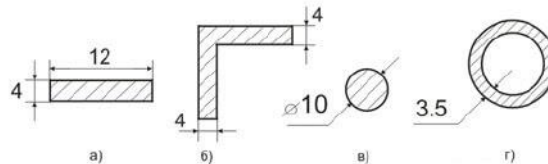


Рисунок 4.3 - Мінімальні розміри арматури

Довжина стрижня, що заземлює повинна бути не менше 1.5 - 2 м.

Відстані між заземлювальними стрижнями береться зі співвідношення їх довжини, тобто:  $a = 1 \times L$ ;  $a = 2 \times L$ ;  $a = 3 \times L$ .

Залежно від що дозволяє площі і зручності монтажу заземлення стрижні можна розміщувати в ряд, або у вигляді який не будь фігури (трикутник, квадрат і т.п.).

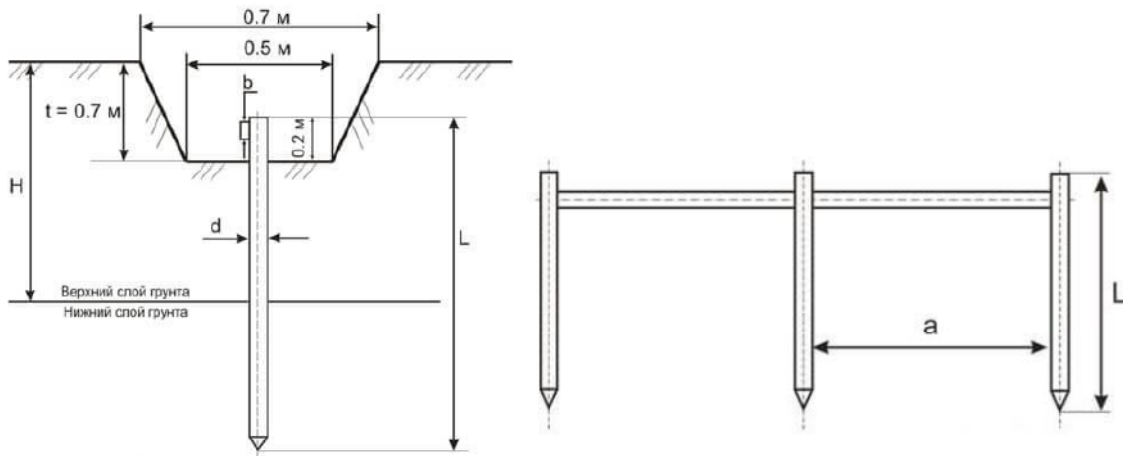


Рисунок 4.4 — Стержень заземлення та розташування стержнів

Основною метою розрахунку заземлення є визначити число заземлюючих стрижнів і довжину смуги, яка їх з'єднує.

Вихідні дані для розрахунку пристрою заземлення:

- опір заземлювального пристрою розтіканню струму - не більше 4 Ом;
- вид ґрунту - лес;
- кліматична зона - 1;
- розташування вертикальних заземлюючих електродів – по контуру.

Опір розтікання струму одного вертикального заземлювача (стержня):

$$R_0 = \frac{\rho_{ekv}}{2\pi L} \left( \ln \left( \frac{2L}{d} \right) + 0.5 \ln \left( \frac{4T + L}{4T - L} \right) \right)$$

де -  $\rho_{ekv}$  - еквівалентний питомий опір ґрунту, Ом·м;

L - довжина стержня, L=10 м;

d - його діаметр, d=0.01 м;

T - відстань від поверхні землі до середини стрижня, м.

У разі установки заземлювального пристрою в неоднорідний ґрунт (двошаровий), еквівалентний питомий опір ґрунту знаходиться за формулою:

$$\rho_{ekv} = \frac{\psi \cdot \rho_1 \cdot \rho_2 \cdot L}{\left( \rho_1(L - H + t_g) + \rho_2(H - t_g) \right)}$$

де  $\Psi$  - сезонний кліматичний коефіцієнт =1,9 (табл. 4.2);

$\rho_1, \rho_2$  - питомий опору верхнього і нижнього шару ґрунту відповідно,  $\rho_1 = \rho_2 = 250$  Ом·м;

H - товщина верхнього шару ґрунту, H =1м;

$t_g$  - заглиблення вертикального заземлювача (глибина траншеї)  $t_g = 0,7$  м.

Так як питомий опір ґрунту залежить від його вологості, для стабільності опору заземлювача і зменшення на нього впливу кліматичних умов, заземлювач розміщують на глибині не менше 0,7 м.

Заглиблення горизонтального заземлювача можна знайти за формулою:

$$T = \left( \frac{L}{2} \right) + t_g$$

Монтаж і установку заземлення необхідно проводити таким чином, щоб заземлюючий стрижень пронизував верхній шар ґрунту повністю і частково нижній.



Таблиця 4.2 - Значення сезонного кліматичного коефіцієнта опору ґрунту

Тип заземлюючих електродів	кліматична зона			
	I	II	III	IV
Стрижневий (вертикальний)	1.8 ÷ 2	1.5 ÷ 1.8	1.4 ÷ 1.6	1.2 ÷ 1.4
Смуговий (горизонтальний)	4.5 ÷ 7	3.5 ÷ 4.5	2 ÷ 2.5	1.5
	Кліматичні ознаки зон			
Середня багаторічна нижча температура (січень)	от -20 до +15	от -14 до +10	от -10 до 0	от 0 до +5
Середня багаторічна вища температура (липень)	от +16 до +18	от +18 до +22	от +22 до +24	от +24 до +26

$$T = \left(\frac{10}{2}\right) + 0.7 = 5.7$$

$$\rho_{ekv} = \frac{1.9 \cdot 250 \cdot 250 \cdot 10}{(250(10 - 1 + 0.7) + 250(1 - 0.7))} = 475$$

$$R_0 = \frac{475}{6,28 \cdot 10} \left( \ln \left( \frac{2 \cdot 10}{0.01} \right) + 0.5 \ln \left( \frac{4 \cdot 5.7 + 10}{4 \cdot 5.7 - 10} \right) \right) = 61.2 \text{ Ом}$$

Кількість стрижнів заземлення без урахування опору горизонтального заземлення знаходиться за формулою:

$$n_0 = \frac{R_0 \cdot \psi}{Rn}$$

$$n_0 = \frac{61.2 \cdot 1.9}{4} = 29.09 \text{ (приймаємо } = 29)$$

Опір розтікання струму для горизонтального заземлювача:

$$R_g = 0.366 \left( \frac{\rho_{ekv} \cdot \psi}{L_g \cdot \eta_g} \right) \cdot \lg \left( \frac{2 \cdot L_g^2}{b \cdot t_g} \right)$$

де  $L_g$ ,  $b$  - довжина і ширина заземлювача,  $L_g=1\text{м}$ ,  $b=0,2\text{м}$ ;

$\Psi$  - коефіцієнт сезонності горизонтального заземлювача,  $\Psi=1,9$ ;

$\eta_g$  - коефіцієнт попиту горизонтальних заземлювачів,  $\eta_g=0,24$  [10].

Довжину самого горизонтального заземлювача знайдемо виходячи з кількості заземлювачів:

$$L_g = a \text{ (для контуру).}$$

де  $a$  - відстань між заземлювальними стрижнями.

$$R_g = 0.366 \left( \frac{475 \cdot 1.9}{1 \cdot 0.24} \right) \cdot \lg \left( \frac{2 \cdot 1^2}{0.2 \cdot 0.7} \right) = 3660$$

Визначимо опір вертикального заземлювача з урахуванням опору розтікання струму горизонтальних заземлювачів:

$$R_v = \frac{R_g \cdot R_n}{R_g - R_n}$$

$$R_v = \frac{3660 \cdot 4}{3660 - 4} = 4.004$$

Загальна кількість вертикальних заземлювачів визначається за формулою:

$$n = \frac{R_0}{R_v \cdot \eta_v}$$

де  $\eta_v$  - коефіцієнт попиту вертикальних заземлювачів,  $\eta_v=0,45$ .

$$n = \frac{61.2}{4.004 \cdot 0.45} = 33.97$$

Приймаємо кількість вертикальних заземлювачів для забезпечення заданого опору рівним 34 шт.

## 5 ЕКОНОМІЧНА ЧАСТИНА

Одним з основних показників, за допомогою якого оцінюється економічна ефективність нової техніки, є величина капітальних вкладень [17].

До таких капітальних вкладень відносяться витрати на науково-дослідні і дослідно-конструкторські роботи, включаючи випробування і доопрацювання дослідних зразків.

Для визначення вартості конструкторської підготовки виробництва складається кошторис витрат з моменту отримання завдання до виготовлення і заводських випробувань дослідного зразка включно і коректування документації за наслідками цих подій.

### 5.1 Суми витрат по статтям кошторису

5.1.1 Зарплата розробників по етапам розраховується, виходячи з кількості технічної документації (схем, креслень, текстової документації), що розробляється, з використанням нормативів базового підприємства на розробку різних видів документації. Зарплата виконавців по кожному етапу є сумою добуток тривалості етапів в днях на денну ставку виконавця (по всім виконавцям).

Тривалість етапу визначається як добуток кількості листів розробленої документації на відповідну норму часу в нормо-годинах на розробку, поділене на число прийнятих розробників і середню тривалість робочого дня (8,0 годин) [17].

Денна ставка виконавця визначається відношенням місячного окладу до середнього числа робочих днів в місяці (22 дні).

В таблиці 5.1 приведений розрахунок заробітної плати розробників технічної документації пристрою безперервного живлення для світлодіодного освітлення.

Таблиця 5.1 – Розрахунок зарплати розробників технічної документації

№	Найменування етапу розробки	Одиниця	К-ть креслень	Норматив часу на одиницю нормо-годин	Трудомісткість етапу люд-годин	Число виконавців	Тривалість етапу, днів	Денна ставка виконавців	Зарплата за етап, грн.
1	Схема електрична принципова	Схема ф.А1	1	1,5	1,5	1	1	521	521
2	Схема електрична структурна	Схема ф.А1	1	0,2	0,2	1	0,1	450	45
3	Складальне креслення	ф.А1	1	10	10	1	2	435	870
4	Креслення друкованої плати	ф.А1	1	1,3	1,3	1	0,5	524	262
5	Специфікація	ф.А4	2	0,5	1	1	0,125	435	87
6	Розрахунки	ф.А4	5	0,5	2,5	1	1	450	450
7	Пояснювальна записка	ф.А4	65	0,2	13	1	10	450	4500
Разом									6735

5.1.2 Зарплата на виготовлення і випробування дослідного зразка по всім етапам визначається таким чином: дослідний зразок виготовляється і випробовується в лабораторії; тривалість цих робіт узяті з досвіду базового підприємства, а потім розраховані аналогічно розрахунку заробітної плати на розробку технічної документації див. табл. 5.1.



При визначенні зарплати на виготовлення дослідного зразка трудомісткість по видам робіт збільшена на 100% проти трудомісткості серійного виробу і підвищені розряди роботи на один з урахуванням ручних робіт в дослідному виробництві.

Таблиця 5.2 – Зарплата на виготовлення дослідного зразка

№	Вид робіт	Середній розряд робіт	Трудомісткість нормо-годин	Тарифна ставка, грн/год	Зарплата, грн.
1	Складальні	5	7	60,9	426,3
2	Монтажні	6	2	55,5	111
3	Регулювальні	5	1	50,7	50,7
Всього:					588

Зарплата виконавців на коректування документації визначається з трудомісткості розробки відповідних документів: коректування складає 15% цій трудомісткості.

5.1.3 Накладні витрати беруться у розмірі 40...120% сумарної зарплати розробників з урахуванням виготовлення і випробування дослідного зразка і коректування документації за наслідками випробувань.

5.1.4 Матеріальні витрати на зразок складаються з вартості матеріалів (табл. 5.3) і комплектуючих виробів (табл. 5.4) на проєктовану апаратуру.

При цьому, виходячи з обліку втрат, вартість матеріалів та комплектуючих збільшена на 30%.

Таблиця 5.3 – Вартість матеріалів

№	Найменування	Одиниця виміру	К-ть на виріб	Ціна за одиницю	Сума, грн
1	Склотекстоліт FR4	м <sup>2</sup>	0,018	2005,45	36,1
2	ПОС-61	кг	0,1	327,50	32,75
3	Лак	л	0,02	490,30	9,8
4	Флюс	л	0,08	145,00	11,6
Разом:					90,25

Таблиця 5.4 – Витрати на куповані комплектуючі вироби

№	Найменування	Кількість	Ціна одиниці	Сума, грн
1	Драйвер IR2104	16	74	1184
2	Конденсатор	23	5	115
3	DS18B20	4	27	108
4	Роз'єм 150А	1	615	615
5	Резистор	23	0,50	11,5
6	Датчик струму	1	100	100
7	Мікроконтролер	1	250	250
8	Транзистор	16	79,2	1267,2
9	Діод	10	8	80
10	Стабілізатор	2	20	40
11	Трансформатор	1	400	400
Разом:				2148,7

5.1.5 Собівартість дослідного зразка визначається за формою табл. 5.5.

Таблиця 5.5 – Калькуляція собівартості дослідного зразка

№	Стаття витрат	Витрати на проєктований виріб, грн.
1	Матеріали	90,25
2	Куповані комплектуючі вироби	2148,7
3	Транспортні витрати (5% (п.1+п.2))	111,9
4	Заробітна платня виробничих робочих	588
5	Додаткова заробітна плата (10%п.4)	58,8
6	Нарахування на зарплату (37%(п.4+п.5))	239,3
7	ФЗП	
8	Накладні витрати (120% п.4)	705,6
Всього собівартість:		3942,55

5.1.6 В таблиці 5.6 приведено розрахунок кошторису витрат на конструкторську підготовку виробництва.

Таблиця 5.6 – Кошторис витрат на конструкторську підготовку виробництва

№	Стаття витрат	Сума, грн.
1	Зарплата розробників по всім етапам розробки	6735
2	Зарплата на коректування технічної документації за наслідками випробувань дослідного зразка (15% п.1)	1010,25
3	Разом:	7745,25
4	Нарахування на зарплату (37% п.3)	2865,7
5	Накладні витрати (120% п.3)	9294,3
6	Собівартість дослідного зразка	3942,55
7	Інші витрати	350
Всього вартість розробки:		24197,8

5.1.7 В таблиці 5.7 приведено розрахунок заробітної плати робочих в разі серійного виготовлення виробу.

Таблиця 5.7 – Зарплата робочих за виготовлення серійного виробу

№	Вид робіт	Середній розряд робіт	Трудомісткість нормо - год	Тарифна ставка, грн/год	Зарплата, грн
1	Складальні	4	2	60,9	121,8
2	Монтажні	5	1	55,5	55,5
3	Регулювальні	5	0,5	50,7	22,35
Всього:					199,65

5.1.8 Розрахунок планованої собівартості одиниці продукції проводиться на основі калькуляційних статей, враховуючи що комплектуючі та матеріали знижені на 30% по відношенню до таблиць 5.3 та 5.4, зведених в таблицю 5.8.

Таблиця 5.8 – Калькуляція собівартості і ціни одиниці виробу

№	Стаття витрат	Витрати на виріб, грн.
1	Матеріали	90,25
2	Куповані комплектуючі вироби	2148,7
3	Транспортні витрати (5% п.1+п.2)	111,9
4	Основна заробітна плата виробничих робочих	199,65
5	Додаткова заробітна плата (10% п.4)	19,65
6	Нарахування на зарплату (37%(п.4+п.5))	81,14
7	Загальновиробничі витрати (100% п.4)	199,65
8	Разом собівартість	2850,94
9	Прибуток (30% п.8)	855,2
Ціна виробника		3706,2

## 5.2 Розрахунок терміну окупності розробки

Річний економічний ефект  $\mathcal{E}_Г$  від впровадження нових виробів розраховується по формулі [17]:

$$\mathcal{E}_Г = (\Pi - E_H \cdot K_y) \cdot A_Г, \quad (5.1)$$

де  $\Pi$  – прибуток на одиницю продукції (з табл. 5.8,  $\Pi=855,2$  грн. );

$E_H$  – нормативний коефіцієнт ефективності капітальних вкладень ( $E_H=0,15$ );

$K_y$  – питомі капіталовкладення на одиницю річного об'єму продукції;

$A_Г$  – річний об'єм випуску продукції при серійному виробництві.



Визначаємо питомі капіталовкладення на одиницю річного об'єму продукції:

$$K_y = \frac{K}{A_T}, \quad (5.2)$$

де  $K$  – капіталовкладення в розробку виробу (з табл. 5.6,  $K = 24197,8$  грн.).

Враховуючи, що річний об'єм випуску продукції при серійному виробництві складає 100 шт/рік:

$$K_y = 24197,8 / 100 = 241,97$$

Тоді передбачуваний річний економічний ефект:

$$\Delta T = (855,2 - 0,15 * 241,97) * 100 = 81890,5 \text{ грн}$$

Ефективність  $E$  розробки визначається згідно:

$$E = \frac{\Delta T}{K}, \quad (5.3)$$

$$E = 81890,5 / 24197,8 = 3,38$$

Термін окупності продукції  $T$  рівний зворотній величині ефективності:

$$T = \frac{1}{E}, \quad (5.4)$$

$$T = 1 / 3,38 = 0,29 \text{ року}$$

В таблиці 5.9 приводяться загальні економічні показники розробленого пристрою.

Таблиця 5.9 – Економічні показники

№	Показники	Один. виміру	По проектованому виробу
1	Витрати на КПП	грн.	24197,8
2	Собівартість розробки	грн.	2850,94
3	Ціна підприємства	грн.	3706,2
4	Річний обсяг випуску	шт.	100
5	Річний економічний ефект	грн.	81890,5
6	Ефективність розробки		3,38
7	Термін окупності додаткових капітальних вкладень	років	0,29

Економічні розрахунки підтвердили доцільність розробки пристрою безперервного живлення для світлодіодного освітлення для серійного виробництва.

## ВИСНОВКИ

В дипломному проекті проведена розробка структури пристрою безперервного живлення для світлодіодного освітлення. Окрім технічного аналізу, було також проведено дослідження ринку продукції провідних виробників таких систем та їх технічних характеристик.

Розроблена схема електрична принципова, проведено аналітичні розрахунки прийнятих рішень.

В конструкторсько-технологічному розділі розглянуті питання проектування друкованих плат та технології їх виготовлення за допомогою сучасним систем автоматизованого проектування та технологічних процесів. Також наведено вимоги з електробезпеки при монтажі та експлуатації пристроїв безперервного живлення для світлодіодного освітлення та вимоги з охорони праці для працівників, що виконують монтаж, випробування і вимірювання в електроустановках.

Також проаналізовано економічні показники систем, такі як вартість, продуктивність та потужність, що дозволило здійснити порівняльний аналіз та визначити найбільш ефективні рішення. На основі яких проведено розрахунки для виготовлення в серійному виробництві.

## ПЕРЕЛІК ВИКОРИСТАНИХ ДЖЕРЕЛ

1. Юнович А.Е. Світлодіоди як основа висвітлення майбутнього. Світлотехніка. 2003. № 3. С. 2-7.
2. Аналіз характеристик світлодіодної продукції з бази даних LED Lighting Facts Департаменту енергетики США (LED Lighting Facts 2014) // Сучасна світлотехніка. 2014. № 6. С. 7-20.
3. 3. Внутрішнє висвітлення. Аналітичний звіт програми LED Lighting Facts Департаменту енергетики США (LED Lighting Facts 2014) // Сучасна світлотехніка. 2015. № 2. С. 3-9.
4. Дем'яненко С. І., Магістерська дисертація зі спеціальності 171 –Електроніка. Електронний ресурс. Режим доступу: <https://core.ac.uk/download/pdf/323528536.pdf>
5. Жуйков В.Я.,Рогаль В.В., Буденний О.А., Пілінський В.В.Енергетична електроніка. Електронний підручник . Київ, 2008.
6. Технологія енергозбереження. [Електронний ресурс]. - Режим доступу: [https://www.cyberpower.com/ru/ru/product/series/office\\_rackmount](https://www.cyberpower.com/ru/ru/product/series/office_rackmount)
7. Схеми джерел безперебійного живлення APC SmartUPS [Електронний ресурс]. - Режим доступу: [https://www.radioradar.net/archive\\_scheme/circuits\\_home\\_appliances/apc\\_smartups\\_700\\_1000\\_1400.html](https://www.radioradar.net/archive_scheme/circuits_home_appliances/apc_smartups_700_1000_1400.html)
8. 32-bit AVR UC3 Microcontrollers. [Електронний ресурс]. - Режим доступу: <https://ww1.microchip.com/downloads/en/DeviceDoc/doc7919.pdf>
9. САПР DipTrace [Електронний ресурс]. - Режим доступу: <https://diptrace.com/ua/>
10. Долин П.А. Основы техники безопасности в электроустановках: Учеб. пособие для вузов. – 2-е изд., перераб. и доп. – М.: Энергоатомиздат, 1984. – 448с., ил.
11. ГОСТ 12.1.005-88. ССБТ. «Общие санитарно-гигиенические требования к воздуху рабочей зоны».
12. СНИП 11-4-79. Естественное и искусственное освещение
13. СНиП 2.04.05-92. «Отопление, вентиляция и кондиционирование воздуха».
14. НАПБ Б.03.002-2007 Нормы определения категорий помещений, зданий и наружных установок по взрывопожарной и пожарной опасности.
15. Правила улаштування електроустановок. [Електронний ресурс] // – Режим доступу: <https://energiy.com.ua/PUE.html>
16. СНиП 2.01.02-85. Протипожежні норми.
17. Попова В.Д. Методичні вказівки до виконання економічної й організаційної частини дипломної роботи – Запоріжжя, 2005,-36с.



ОТМАС-30 v22 Чудейная версия © 2023 ООО "АКЮН-Системы проектирования", Россия Все права защищены

Перв. примен.		Формат	Зона	Поз.	Обозначение	Наименование	Кол.	Примечание
						<b>Документация</b>		
		A1			ЕІСПЗ ДП.21292.00.00.00.00.Е1	Пристрій безперервного живлення для світлодіодного освітлення		
						Схема електрична структурна		
		A1			ЕІСПЗ ДП.21292.00.00.00.00.Е3	Пристрій безперервного живлення для світлодіодного освітлення		
						Схема електрична принципова		
		A1			ЕІСПЗ ДП.21292.00.00.00.00.СБ	Пристрій безперервного живлення для світлодіодного освітлення		
						Сбірне креслення		
		A1			ЕІСПЗ ДП.21292.00.00.00.00.01	Пристрій безперервного живлення для світлодіодного освітлення		
						Плата друкована		
		A1			ЕІСПЗ ДП.21292.00.00.00.00.Д1	Пристрій безперервного живлення для світлодіодного освітлення		
						Економічні показники		
		A1			ЕІСПЗ ДП.21292.00.00.00.00.Д2	Пристрій безперервного живлення для світлодіодного освітлення		
						Охорона праці		

ЕІСПЗ ДП.21292.00.00.00.00

Изм.	Лист	№ докум.	Подп.	Дата
Разраб.	Емець		<i>[Signature]</i>	
Проб.	Шмаліу		<i>[Signature]</i>	26.05
Н.контр.	Туришев		<i>[Signature]</i>	17.06
Чтв.	Кривцька		<i>[Signature]</i>	18.06

Пристрій безперервного живлення для світлодіодного освітлення

Лист	Лист	Листов
		1
ІННІ ім. Ю.М. Потебні ЗНУ		
6.1711-с		