

МІНІСТЕРСТВО ОСВІТИ І НАУКИ УКРАЇНИ  
ЗАПОРІЗЬКИЙ НАЦІОНАЛЬНИЙ УНІВЕРСИТЕТ

ФАКУЛЬТЕТ ЕНЕРГЕТИКИ, ЕЛЕКТРОНИКИ ТА ІНФОРМАЦІЙНИХ  
ТЕХНОЛОГІЙ

КАФЕДРА ТЕПЛОЕНЕРГЕТИКИ ТА ГІДРОЕНЕРГЕТИКИ

Кваліфікаційна робота

другий магістерський

(рівень вищої освіти)

на тему Аналіз ефективності застосування проміжного перегріву пари в  
паротурбінних установках АЕС

Виконав: студент 2 курсу, групи ТЕ – 18-1м  
спеціальності 144 теплоенергетика

(код і назва спеціальності)

освітньої програми теплоенергетика

(код і назва освітньої програми)

спеціалізації \_\_\_\_\_

(код і назва спеціалізації)

О.І.Носко

(ініціали та прізвище)

Керівник завідувач кафедри ТЕ, доктор  
технічних наук А.О.Чейлитко

(посада, вчене звання, науковий ступінь, підпис, ініціали та прізвище)

Рецензент Головний інженер Філії Концерну  
«Міські теплові мережі» Вознесенівського району

А.П.Сафон

(посада, вчене звання, науковий ступінь, підпис, ініціали та прізвище)



Запоріжжя

2020

МІНІСТЕРСТВО ОСВІТИ І НАУКИ УКРАЇНИ  
ЗАПОРІЖЬКИЙ НАЦІОНАЛЬНИЙ УНІВЕРСИТЕТ

Факультет енергетики, електроніки та інформаційних технологій  
Кафедра теплоенергетики та гідроенергетики  
Рівень вищої освіти другий магістерський  
Спеціальність 144 Теплоенергетика  
(код та назва)  
Освітня програма Теплоенергетика  
(код та назва)  
Спеціалізація  
(код та назва)

ЗАТВЕРДЖУЮ

Завідувач кафедри

« 26 » 12 2019 року

ЗАВДАННЯ  
НА КВАЛІФІКАЦІЙНУ РОБОТУ СТУДЕНТОВІ (СТУДЕНТЦІ)

Носко Ольга Іванівна

(прізвище, ім'я, по батькові)

1. Тема роботи (проекту) Аналіз ефективності застосування проміжного перегріву пари в паротурбінних установках  
керівник роботи Чейлитко Андрій Олександрович, доктор технічних наук,  
(прізвище, ім'я, по батькові, науковий ступінь, вчене звання)  
затверджені наказом ЗНУ від «10» вересня 2019 року № 1537-с
2. Строк подання студентом роботи 26 грудня 2019
3. Вихідні дані до роботи атомна електростанція, реактор, тени, турбіна, температура, конденсатор, теплообмін.
4. Зміст розрахунково-пояснювальної записки (перелік питань, які потрібно розробити) 1.1 Технологічна схема об'єкту дослідження. 1.2 Теплова схема об'єкту дослідження. 1.3 Вплив вологості пара на характеристики турбоагрегатів. 1.4 Термодинамічний цикл з сепарацією та проміжним перегрівом. 1.5 Схема установки проміжного сепаратора перегріву СІПІ - 1000. 1.6 Насоси зливу сепаратору КСВа 650-135-1. 2.1 Рівняння теплових балансів для теплообмінних апаратів і точок змішування середовища. 2.2 Вибір параметрів теплоносія і робочого тіла. 2.3 Розрахунок сепараторів формалда.

- 5 Перелік графічного матеріалу (з точним зазначенням обов'язкових креслень)  
 1. Технологічна схема енергоблоку з реактором ВВЕР-1000. 2. Парогенератор АЕС. 3. Принципова теплова схема турбоустановки К-1000-60/3000. 4. Схема парогенератора ПТВ1000. 5. Схема розташування обладнання.  
 6. Консультанти розділів роботи

Розділ	Прізвище, ініціали та посила консультанта	Підпис, дата	
		завдання підлягає	завдання примітка
1	Чейлитко А.О., зав.кафедрою ТГЕ		
2	Чейлитко А.О., зав.кафедрою ТГЕ		
3	Беріє Ю.В., професор		
Нормо контроль	Каюков Ю.М., доцент ТГЕ		

7 Дата видачі завдання 10 вересня 2019 року № 1537-с

### КАЛЕНДАРНИЙ ПЛАН

№ з/п	Назва етапів кваліфікаційної роботи	Строк виконання етапів роботи	Примітка
1	Аналіз літературних джерел	10.10.2019	
2	Характеристика об'єкту дослідження	20.10.2019	
3	Опис АЕС та ядерного реактору	15.11.2019	
4	Аналіз ефективності застосування проміжного перегріву пару в паротурбінних установках АЕС	25.11.2019	
5	Охорона праці	01.12.2019	
6	Оформлення графічного матеріалу	15.12.2019	
7	Оформлення магістерської роботи	26.12.2019	

Студент   
(підпис)

О.І. Носко  
(ініціали та прізвище)

Керівник роботи (проекту)

А.О. Чейлитко  
(ініціали та прізвище)

Нормоконтроль пройдено  
 Нормоконтролер   
(підпису)

Ю.М. Каюков  
(ініціали та прізвище)

## АНОТАЦІЯ

Носко О.І. Аналіз ефективності застосування проміжного перегріву пара в паротурбінних установках АЕС.

Кваліфікаційна робота для здобуття ступеня вищої освіти магістра за спеціальністю 144 – Теплоенергетика, науковий керівник докт.техн.наук, доцент А.О. Чейлитко. Запорізький національний університет. Інженерний інститут. Факультет енергетики, електроніки та інформаційних технологій, кафедра теплоенергетики та гідроенергетики, 2020.

В роботі наведено опис АЕС з ядерним енергетичним реактором ВВЕР-1000. З'ясовано вплив вологості пара на характеристики турбогенераторів; зображений і охарактеризований термодинамічний цикл з сепарацією і проміжним перегрівом. Встановлений вплив температури охолоджуючої води на вході в конденсатор і навантаження на ККД турбоустановки та витрату пари і теплоти на турбоустановку.

Ключові слова: АТОМНА ЕЛЕКТРОСТАНЦІЯ, РЕАКТОР, ТЕНИ, ТУРБИНА, ТЕМПЕРАТУРА, КОНДЕНСАТОР, ТЕПЛООБМІН.

## ABSTRACT

Nosko O.I. Analysis of efficacy of application of intermediate overheating steam in a steam turbine NPP.

Qualifying final work for obtaining a master's degree in higher education by specialty 144 – Thermal power engineering, scientific supervisor A.O. Cheilytko. Engineering Institute of Zaporizhzhya National University. Faculty of Energy, Electronics and Information Technologies, Department of Heat Power Engineering and Hydropower Engineering, 2019.

The work describes a nuclear power plant with a WWER-1000 nuclear power reactor. The influence of steam humidity on the characteristics of turbine generators was determined; the thermodynamic cycle with separation and

intermediate overheating is depicted and characterized. The influence of the temperature of the cooling water on the input to the capacitor and the load on the efficiency of the turbine installation and the consumption of steam and heat on the turbine installation is established.

Key words: NUCLEAR POWER PLANT, REACTOR, TANS, TURBINE, TEMPERATURE, CONDENSER, HEAT EXCHANGE.

## АННОТАЦИЯ

Носко О.И. Анализ эффективности применения промежуточного перегрева пара в турбинных установках АЭС.

Квалификационная выпускная работа для получения степени высшего образования магистра по специальности 144 – Теплоэнергетика, научный руководитель докт., техн.,наук, доцент А.А. Чейлитко. Запорожский национальный университет. Инженерный институт. Факультет энергетики, электроники и информационных технологий, кафедра теплоэнергетики и гидроэнергетики, 2020.

В работе приведено описание АЭС с ядерным энергетическим реактором ВВЭР-1000. Выяснено влияние влажности пара на характеристики турбогенераторов; изображен и охарактеризован термодинамический цикл с сепарацией и промежуточным перегревом. Установлено влияние температуры охлаждающей воды на входе в конденсатор и нагрузку на КПД турбоустановки и расход пара и теплоты на турбоустановку.

Ключевые слова: АТОМНЫЕ ЭЛЕКТРОСТАНЦИИ, РЕАКТОР, ТЕНЬ, ТУРБИНА, ТЕМПЕРАТУРА, КОНДЕНСАТОР, ТЕПЛООБМЕН.

## СКОРОЧЕННЯ І ПОЗНАЧЕННЯ

АСУТ	автоматизована система управління турбіною
ББК	бак брудного конденсату
БНТ	бак нижніх точок
ШРУ-ВП	швидкодіюча редукційна установка власних потреб
БЩУ	блоковий щит управління
ПШУБ	провідний інженер з управління блоком
ПШУТ	провідний інженер з управління турбіною
ГІ (ПЗГД)	головний інженер (перший заступник генерального директора)
ГФ з АЕС (по ТУ)	головний фахівець з атомних електричних станцій по турбінному устаткуванню
Д-7 ата	деаераційна установка
Ду	діаметр умовного проходу
ВМ	виконавчий механізм
ІЯБ на ЗАЕС	Інспекція з ядерної безпеки на Запорізькій АЕС Державної інспекції ядерного регулювання України
КАГ-24	комутаційний апарат генератора 24 кВ
КГП	конденсат пари, що гріє
КВП і А	контрольно-вимірювальні прилади і автоматика
КС-I	конденсатозбірник I-го ступеня
КС-II	конденсатозбірник II-го ступеня
КВП	колектор власних потреб
КЕН	конденсаційний насос
ККД	коефіцієнт корисної дії
МОТВ	машиніст-обхідник турбінного відділення
МПУРС	мембрано-запобіжний пристрій з розривним стрижнем
НЗ ЦТАВ	начальник зміни цеху теплової автоматики і вимірювань
НЗБ	начальник зміни блоку
НЗС	насос зливу сепаратору

НЗТВ	начальник зміни турбінного відділення
ВП ЗАЕС	відокремлений підрозділ «Запорізька атомна електрична станція»
ОСЗ	загальний сепаратозбірник
ПВТ	підігрівачі високого тиску
ПНТ	підігрівач низького тиску
ППР	планово-попереджувальний ремонт
ПТК АСР ТВ	програмно-технічний комплекс автоматизованої системи регулювання турбінного відділення
РБ-9	розширювальний бак
РК	регулює клапан
РНТ	ротор низького тиску
РП СПП	регулятор прогріву СПП
РТП	регулятор температурного прогріву
ЗВТ	засіб вимірювальної техніки
СПП	сепаратор-пароперегрівача
СРК	стопорно-регулюючі клапани
ТГ	турбогенератор
ТЖН	турбо-живільний насос
УКТЗ	уніфікований комплекс технічних засобів
ХОВ	хімічно-обезсолена вода
ЦВТ	циліндр високого тиску
ЦТАВ	цех теплової автоматики і вимірювань
ЕГСР	електрогідравлічна система регулювання
ЕРП	енергоремонтний підрозділ

## ЗМІСТ

СКОРОЧЕННЯ І ПОЗНАЧЕННЯ	7
ВСТУП	9
1 ОПИС АЕС ТА ЇЇ ЯДЕРНОГО РЕАКТОРУ	11
1.1 Технологічна схема об'єкту дослідження	18
1.2 Теплова схема об'єкту дослідження	25
1.3 Вплив вологості пара на характеристики турбоагрегатів	29
1.4 Термодинамічний цикл з сепарацією і проміжним перегрівом	33
1.5 Схема установки проміжного сепаратора перегріву СПП – 1000	35
1.6 Насоси зливу сепаратору КСВа 650-135-I	41
1.7 Рівняння теплових балансів для теплообмінних апаратів і точок змішування середовищ	44
2 АНАЛІЗ ЕФЕКТИВНОСТІ ЗАСТОСУВАННЯ ПРОМІЖНОГО ПЕРЕГРІВУ ПАРУ В ПАРОТУРБІННИХ УСТАНОВКАХ АЕС	54
2.1 Вибір параметрів теплоносія і робочого тіла	54
2.2 Розрахунок сепаратозбірника	63
3. ОХОРОНА ПРАЦІ ТА ТЕХНОЛОГІЧНА БЕЗПЕКА	73
3.1 Аналіз небезпечних виробничих факторів	74
3.2 Технічні рішення по запобіганню електротравм	79
3.3 Технічні рішення системи запобігання пожеж	79
3.4 Технічні рішення системи протипожежного захисту	81
ВИСНОВКИ	83
ПЕРЕЛІК ДЖЕРЕЛ ПОСИЛАНЬ	84



## ВСТУП

*Актуальність роботи.* В глобальних масштабах ядерна енергетика в даний час дозволяє щорічно зменшувати приблизно на 600 млн т викидів вуглецю, майже стільки ж, скільки гідроенергетика. В наш час питання енергоспоживання є досить актуальним. Такі ресурси, як нафта, газ, вугілля непоновлювані, й це змушує задуматися про використання альтернативних джерел електроенергії: сонячне випромінювання, тепло земних надр, вітер. Однак не у всіх країнах географічні та кліматичні умови дозволяють їх використовувати, та й технології, необхідні для їх використання економічно не доцільні. Саме тому лідируючу позицію займає атомна енергетика.

*Об'єкт дослідження* – блок Запорізької АЕС з реактором ВВЕР-1000.

*Предмет дослідження* – енергетичні характеристики регенеративної системи турбоустановки блоку Запорізької АЕС з реактором ВВЕР-1000.

*Мета роботи* – провести аналіз ефективності застосування проміжного перегріву пару в паротурбінних установках АЕС.

*Задачі дослідження.* Для досягнення поставленої мети в роботі вирішуються наступні задачі:

- аналіз літературних джерел за тематикою досліджень;
- аналіз схеми установки проміжного сепаратора-перегрівника;
- призначення, склад, конструктивні характеристики і основні параметри сепаратора-пароперегрівника СПП–1000;
- пристрій і принцип роботи СПП;
- дослідити для СПП прийоми експлуатації, технологічні обмеження, характерні несправності та методи їх усунення.

*Методи та засоби дослідження.* Метод дослідження – розрахунково-табличний з використанням стандартних методик. Поставлені задачі вирішувались шляхом виконання детального теплогідравлічного розрахунку

турбоустановки К-1000-60/3000. В роботі використані основні теоретичні положення щодо теплової схеми другого контуру.

*Наукова новизна отриманих результатів.* Виконано детальний аналіз теплогідравлічного розрахунку турбоустановки К-1000-60/3000. Проведено розрахунок та аналіз теплової схеми другого контуру Запорізької АЕС з реактором ВВЕР-1000.

*Практична цінність роботи* полягає в наступному – виконано техніко-економічне обґрунтування експлуатації енергоблоку Запорізької АЕС з реактором ВВЕР-1000.

*Особистий внесок здобувача.* Теоретичні дослідження виконанні безпосередньо автором спільно із співробітниками Інженерного інституту Запорізького національного університету. Автору належать основні ідеї роботи, постановка завдання, обґрунтування основних припущень, теоретичні викладки та аналіз отриманих результатів і формулювання висновків за результатами проведених досліджень.

*Апробація роботи.* Положення роботи викладено на XXIII студентській науково-технічній конференції студентів, магістрантів, аспірантів і викладачів Запорізької державної інженерної академії «Металургія та енергозбереження як основа сучасної промисловості» (м. Запоріжжя, 2018).

*Структура та обсяг роботи.* Магістерська робота включає вступ, три розділи, висновки та перелік джерел посилань з 38 позиції. Загальний обсяг складає 88 сторінок, у тому числі 2 таблиці та 8 рисунків.

## 1 ОПИС АЕС ТА ЇЇ ЯДЕРНОГО РЕАКТОРУ

У 1977 році в зв'язку з загостренням проблеми енергозабезпечення південних районів країни, Радою Міністрів СРСР було прийнято рішення про будівництво Центрально-Української АЕС. Після аналізу техніко-економічних характеристик альтернативних пунктів розміщення атомної станції Міністерство енергетики СРСР зупинило свій вибір на пункті «Запорізький».

У висновку голови експертизи державного будівництва СРСР відзначалися істотні переважно обраний майданчик – наявність в районі розвиненої будівельної бази і транспортної інфраструктури, створених раніше при спорудженні Запорізької ГРЕС, мінімальні, в порівнянні з іншими пунктами, розміри відчужуваних коштовних сільських господарських угод. У 1980 р. був затверджений технічний проект Запорізької АЕС в складі чотирьох енергоблоків з реакторами ВВЕР-1000 сумарною потужністю 4000 МВт. В 1988 – проект розширення станини, передбачає ще двох енергоблоків з аналогічними реакторами.

Будівництво ЗАЕС почалося в 1979 року; блок № 1 був введений в експлуатацію у грудні 1984 року; блок № 2 – у жовтні 1985 року; блок № 3 – у грудні 1986 року; блок № 4 – в грудні 1987 року; блок № 5 – у серпні 1989 року, блок № 6 – у 1993 році.

До початку 1993 р. ЗАЕС виробила понад 163 млрд кВт·год електроенергії, а це майже 7,2 % загального обсягу виробництва електроенергії в Україні.

Експлуатацію станції здійснює відокремлений підрозділ «Запорізька АЕС» – юридична особа, що має відповідну державну ліцензію. У своїй діяльності об'єднання керується діючим законодавством України, статутом, а також нормативно-технічними документами, що входять у перелік затверджених Атоменергонаглядом.

До числа основних зобов'язань ВП ЗАЕС щодо забезпечення безпечної експлуатації станції відносяться:

- здійснення спеціальної програми якості експлуатації станції і її об'єктів;
- здійснення постійного контролю радіаційної обстановки на станції в санітарно-захисній зоні та в зоні спостереження;
- підтримка в належному рівні кваліфікації персоналу;
- своєчасне забезпечення державних органів засобів масової інформації та населення даними про стан безпеки об'єктивним та й радіаційної обстановці в СЗЗ і ЗС.

Виконання прийнятих зобов'язань забезпечується наявними в розпорядженні ВП ЗАЕС:

- необхідної виробничої організаційної та соціальної інфраструктурою;
- кваліфікований експлуатаційним персоналом;
- налагодженою системою договірних взаємовідносин з вітчизняними виробничими, науково-дослідними, проектними, навчальними підприємствами і організаціями, а також із зарубіжними фірмами і організаціями, забезпечують діяльність об'єднання необхідної інтелектуальної, технологічної та ресурсною підтримкою.

Використання ядерної енергії на АЕС стало можливим завдяки відкриттю реакції важких елементів взаємодії нейтронів і створення спеціальних установок – ядерних реакторів для здійснення регулярних ланцюгової ядерної реакції.

Структура атома широко відома з курсу хімії: навколо крихітного ядра рухаються електрони. Ядро, як правило, складається з декількох більш дрібних частинок, щільно зчеплених один з одним. Число протонів - частинки мають позитивний заряд, – в ядрі визначає, якому хімічному елементу відноситься даній атом, ядро атома містить всього один протон, атома кисню – 8, уран – 92 в кожному атомі число електронів в точності дорівнює числу протонів в ядрі; кожної електронної якщо він негативний заряд, рівний по абсолютній величині заряду у протона, так що в цілому атом нейтральний.

В ядрі, як правило присутні електричні нейтральні частинки – нейтрони, число яких може бути різним. Атоми, що мають ядра з однаковим числом протонів, але різняться за кількістю нейтронів, відносяться до різновидів одного хімічного елемента – до його ізотопів. Щоб відрізнити їх один від одного, до символу елемента приписують число, що вказує суму всіх частинок в ядрі даного ізотопу. Так уран-238 містить 92 протона і 146 нейтронів, в урані-235 теж 92 протона але 143 нейтрона. Ядра всіх ізотопів хімічних елементів утворюють групу нуклідів. Більшість нуклідів не стабільні – вони весь час перетворюються в інші нукліди. Наприклад, час від часу з ядра уран-238, виривається компактна група з 4-х частинок – 2 протонів і 2 нейтронів, і він таким чином перетворюється в торій-234, в ядрі якого міститься 90 протонів і 144 нейтрона. При цьому з атома вилітає один з електронів, що став неспареним. Далі слід інші перетворення супроводжувані випромінюванням, і весь цей ланцюжок в кінці кінців закінчується стабільним нуклідом свинцю. Зрозуміло, що існує багато таких ланцюжків мимовільних перетворень різних нуклідів, проходять за різними схемами.

Весь процес мимовільного розпаду нестабільного нукліда називають радіоактивним розпадом, а сам такий нуклід – радіонуклідом. Час, за який розпадається в середньому половина всіх радіонуклідів певного типу в будь-якому радіоактивному джерелі називається періодом напіврозпаду відповідного ізотопу. Цей процес триває безперервно.

При кожному акті розпаду вивільняється енергія, яка передається далі у вигляді випромінювання. Повне виділення енергії за один акт розпаду становить 200 МеВ. При цьому приблизно 83 % енергії перетворюється в кінетичну енергію продуктів розпаду, а інша частина пов'язана з енергією названих вище випромінювань.

Переважає більшість енергетичних дослідницьких реакторів працює на урані. Природний уран є сумішшю 2 ізотопів уран-235 і уран-238. Основною речовиною, що приймає участь у процесі поділу є уран -235 зміст якого в природному стані становить всього 0,7 %. Його ядра можуть ділитися під

впливом як швидких, так і теплових нейтронів. Це ж стосується ядер урану-238 зміст яких досягає в природній суміші 99,3 %. Вони діляться тільки під впливом швидких нейтронів. Тому ізотоп урана-238 використовується в якості поглиначів нейтронів, так як перешкоджає протіканню ланцюгової реакції поділу на ядра урана-235.

Для здійснення ланцюгової реакції поділу необхідно або збагачувати природний уран. Потрібно більш ніж в 10 разів збільшити вміст урану-235, або забезпечити в зоні реакції необхідні швидкості нейтронів.

Для здійснення незгасаючої ланцюгової реакції необхідно забезпечити такі умови при яких коефіцієнт розмноження нейтронів був би більше одиниці. Тобто число нейтронів кожного наступного покоління, що утворюються при діленні ядер урану-235 перевищувало число попереднього покоління. Такі умови можна створити, якщо природний уран помістити в речовину, яка ефективно уповільнює швидкі нейтрони, що утворюються при діленні урану-235 до нейтронів теплової енергії. Такими речовинами є вуглець, важка вода, берилій або оксид берилію. Зазвичай вода має порівняно великий перетин захоплення теплових нейтронів і також може бути використано як сповільнювач при роботі реактора на збагаченому урані-235.

Більшість країн світу експлуатує переважно енергетичні реактори на теплових нейтронах з зверненими або природними ураном. На їх частку припадає 75 % реакторів, в тому числі 55 % становлять реактори типу «з водою під тиском», до яких належать реакторні установки, що експлуатуються на ЗАЕС.

Основна частина будь-якого ядерного реактора це активна зона в якій протікає ланцюгова реакція поділу. Вона утворюється завантаженням ядерним паливом у вигляді тепловиділяючих елементів – твелів. Діаметр свердла 9,1 мм, діаметр паливних таблеток 7,53 мм, маса завантаження двоокису уран твелів - 1565г. Твели об'єднуються в тепловиділяючі збірки касетного типу, містить 317 твелів і 12 направлених стержнів регулювання. Кількість ТВС в активній зоні – 163, з них з регулюючим стрижем – 61. Зміна вигорілих касет

проводиться на пізнавальному і розушільненого реактора. Щорічно проводиться вивантаження приблизно 1/3 робочих касет і довантаження тієї ж кількості палива.

За технічним завданням до магістерської роботи нижче наведено перелік діючого обладнання та їх основні характеристики.

Тип реактору встановленого на АЕС водо-водяний ВВЕР-1000. Виробник Ленінградська ПО «Іжорський завод». Потужність теплова 3000 МВт, електрична – 1000 МВт. Число циркуляційних петель 4 шт. Тиск теплоносія в першому контурі – 16 МПа. Температура теплоносія на вході в реактор 289 °С, на виході з реактору 322 °С. Витрата теплоносія через реактор – 80000 м/год. Паливо реактору – двоокис урану. Середнє збагачення палива 3,3 - 4,4 %. Маса палива в активній зоні 75 т.

Середня питома енергетична напруга обсягу активної зони 111,0 кВт/п. Еквівалентний діаметр активної зони 3,12 м. Висота активної зони 3,55 м. Глибина вигорання палива при дворічній компанії 27000 МВт діб/т, при трирічній компанії 40000 МВт діб/т.

Габаритні розміри реактора:

- висота корпусу без даху 10,88 м;
- зовнішній діаметр корпусу 4,51 м.

Товщина стінки корпусу 190 мм.

Тип парогенератору АЕС – горизонтальний ПГВ-1000. Виробник Подільський машинобудівний завод ім. С. Орджонікідзе ПО «АтомМаш».

Кількість парогенераторів на реактор 4 шт. Паропродуктивність 1469 т/г. Температура пара 274,3 °С. Тиск пара 6,4 МПа. Температура живильної води 223 °С. Площі поверхні теплообміну 5200 м.

Турбіна К-1000-60/3000. Виробник ПОАТ «Харківський турбінний завод ім. С. М. Кірова». Номінальна потужність 1100 МВт.

Параметри свіжого пара:

- тиск 6,0 МПа;

– температура 274,3 °С.

Витрати пара при номінальному режимі 5795 т/год. Частота обертання ротора 1500 об/хв. Розрахунковий тиск в конденсаторі 3,9 КПа. Число регульованих відборів – 7 шт.

Генератор типу ТВВ-1000-4УЗ. Виробник – Ленінградська ПЕО «Електросила» ім. С. М. Кірова. Номінальна потужність 1000 МВт. Напруга на виході 24 кВ. Коефіцієнт потужності 0,9. Частота обертання ротора 1500 об/хв. Охолодження генератору – водо-водяне.

Теплота, що виділяється твелями, відводиться безперервно теплоносієм, що циркулює по першому контуру. На АЕС з реактором типу ВВЕР-1000, в відмінності від станції «Чорнобильська» з реакторами типу РБМК, використання теплоти активної зони здійснюється двоконтурною схемою.

Перший – контур радіоактивний – включає в себе реактор і 4 циркуляційні петлі, кожна з яких складається з головного циркуляційного насоса, парогенератора і трубопроводів з аустенітної сталі.

Другий контур – нерадіоактивний – складається з паропровідних частин парогенераторів, турбіни з генератором і обладнання машинного відділення. До схеми другого контуру також включена бойлерна установка продуктивністю 840 ГДж/г для опалення будівель промислового майданчика і живого селища ЗАЕС. Обидва контури ізольовані один від одного, що дозволяє запобігти переходу радіоактивних речовин з першого в другий.

Основними спорудами ЗАЕС є: головні корпуси енергоблоків, спец-корпуси санітарно-побутових блоків, блоки майстерень і сполучних естакад, об'єднаний допоміжний корпус, об'єднаний газовий корпус, споруди технічного водопостачання, електричні споруди.

Головний корпус кожного з діючих і виведених енергоблоків включає реакторне відділення, машинний зал і приміщення, що примикають до нього (деаераторне і приміщення розподільного пристрою власних потреб).



Компоновка реакторного відділення розділяється на зони суворого і вільного режиму. В зоні вільного режиму розташована: система надійного електропостачання власних потреб, побічні резервні щити управління, системи припливної вентиляції, аварійні живильні насоси з баком запасу знесоленої води, підвищувальні насоси надійного технічного водопостачання з баками запаси води, запобіжні клапани парогенераторів.

В зоні суворого режиму компоновки розміщення системи, обладнання має контакти з радіоактивною водою першого контуру: системи аварійного розхолодження реактора і гасіння аварійного тиску, герметичні оболонки басейну витримки промислового контуру ГЦН, система продувки-підживлення першого контуру, продувки парогенераторів, а також витяжний вентилятор з системою очищення газових задувок, нова система спеціальної каналізації і інше обладнання.

Об'єднаний допоміжний корпус (ОДК) включає в себе хімічне водоочищення з вакуумним господарством, центральні ремонтні майстерні, спеціальні склади апаратури та адміністративні приміщення. Весь ОДК віднесено до зони вільного режиму. Його розміри у плані – 180×120 м. Каркас виробничо-складської частини виконано зі збірних залізобетонних колон, зовнішні стіни складені з панелі пористого бетону, внутрішні перегородки – зі збірних залізобетонних панелей.

Виробництво теплової та електричної енергії на АЕС – високий складний технологічний процес, управління яким попросту неможливо без використання різноманітних засобів автоматизації і обчислювальної техніки. Всі засоби автоматизації об'єднуються в автоматизовану систему управління технологічними процесами Запорізької атомної станції. АСУ ТП ЗАЕС спроектована як дворівнева ієрархічна система, покликана забезпечити контроль і управління станцією як в режимі нормальної експлуатації, так і в разі виникнення аварійної ситуації. На нижньому рівні системи вирішуються задачі управління технологічними процесами енергоблоків і загально-

станційних установок; на верхньому – оперативного управління АЕС в цілому.

Основним вузлом підсистеми управління енергоблоком є БЩУ – блочний щит управління. З БЩУ здійснюється пуск реактора, виведення його на потужність, пуск турбіни, синхронізація генератора, дистанційне керування блоком АЕС в нормальному і аварійному режимах, а також планове і аварійне розрядження (Flashback Arrestors) реактора і турбіни, розхолодження реакторної установки.

### 1.1 Технологічна схема об'єкту дослідження

Технологічна схема енергоблоків з реакторами ВВЕР-1000 є двоконтурною (див. рис. 1.1). Перший контур – радіоактивний, включає реактор типу ВВЕР і циркуляційні петлі охолодження. Кожна петля містить головний циркуляційний насос (ГЦН), парогенератор і дві головні запірні засувки (ГЗЗ). До однієї з циркуляційних петель першого контуру приєднаний компенсатор тиску, за допомогою якого в контурі підтримується заданий тиск води, яка в реакторі є одночасно теплоносієм і уповільнювачем нейтронів. На енергоблоках з реактором ВВЕР-1000 є 4 циркуляційних петлі.

Другий контур – нерадіоактивний. Він включає парогенератори, паропроводи, парові турбіни, сепаратори-пароперегрівачі, живильні насоси і трубопроводи, деаератори і регенеративні підігрівачі. Парогенератор є спільним устаткуванням для першого і другого контурів. В ньому теплова енергія, яка вироблена в реакторі, від першого контуру через теплообмінні трубки передається другому контуру. Насичена пара, що виробляється в парогенераторі, по паропроводу поступає на турбіну, яка приводить в обертання генератор, який виробляє електричний струм.

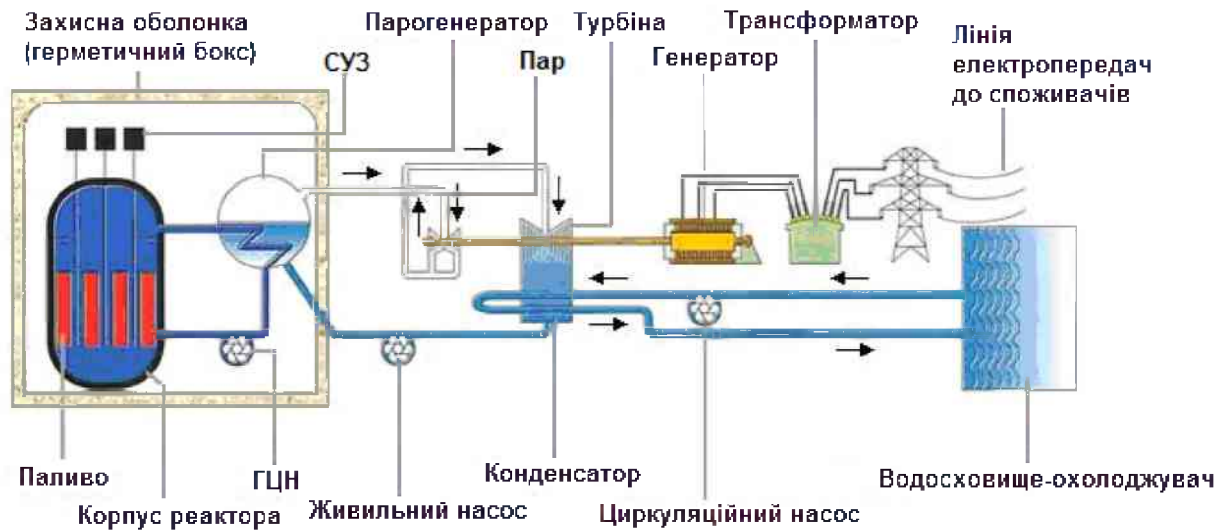
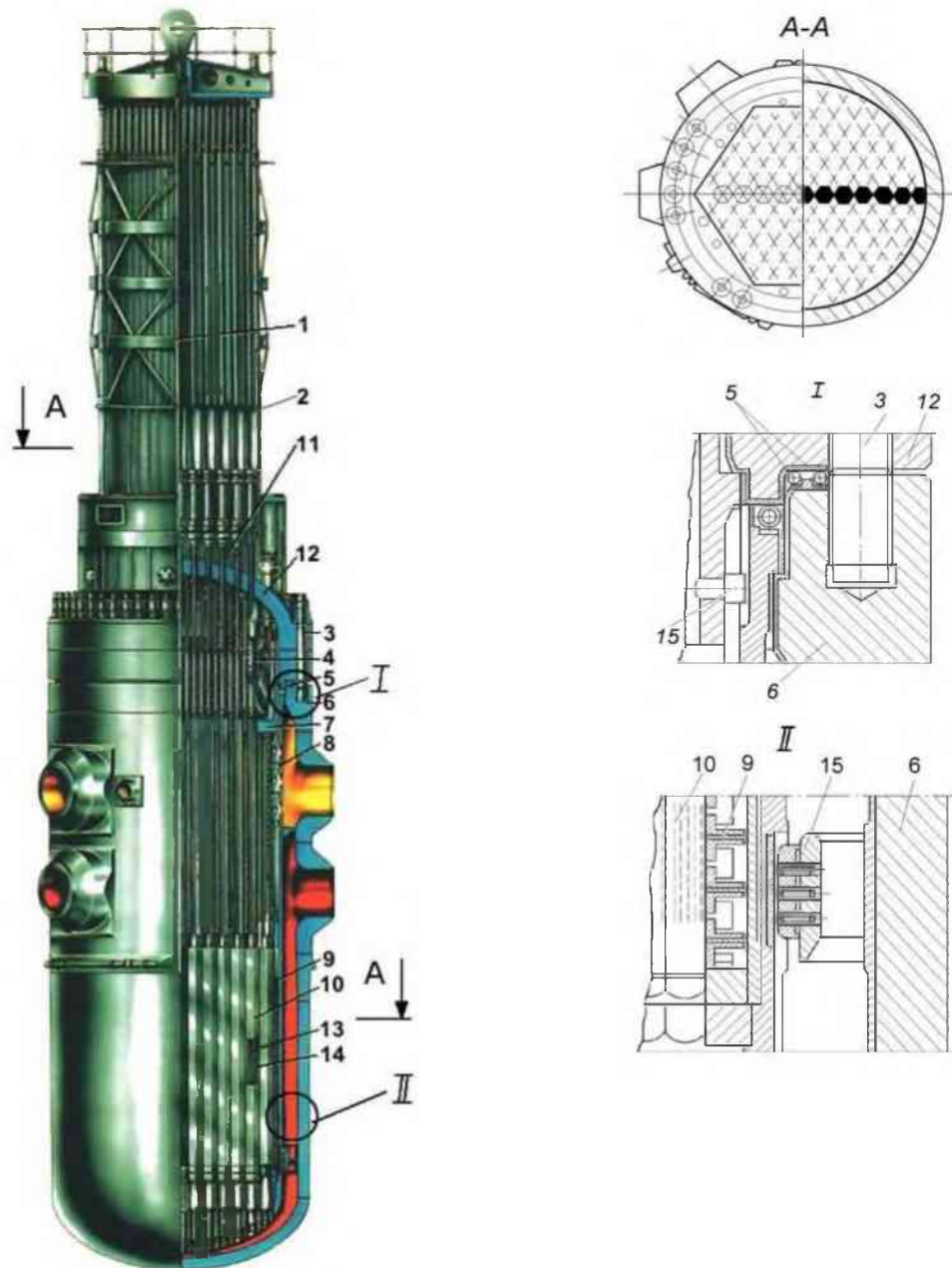


Рисунок 1.1 - Технологічна схема енергоблоку з реактором ВВЕР-1000

В системі охолодження конденсаторів турбін на АЕС використовуються градирні і водосховища – охолоджувачі [3].

Реактор ВВЕР представляє собою реактор корпусного типу з водою під тиском, яка виконує функцію теплоносія і уповільнювача (див. рис. 1.2). Корпус реактора є вертикальною циліндричною ємністю високого тиску з кришкою. Кришка обладнана ущільненням і патрубками для входу і виходу теплоносія. Всередині корпусу закріплена шахта, яка є опорою для активної зони і частини внутрішніх корпусних пристроїв, а також призначена для організації внутрішніх потоків теплоносія.



1 - верхній блок; 2 - привід СУЗ (системи управління і захисту); 3 - шпилька; 4 - труба для завантаження зразків-свідків; 5 - ущільнення; 6 - корпус реактора; 7 - блок захисних труб; 8 - шахта; 9 – вигородка активної зони; 10 - паливні збірки; 11 - теплоізоляція реактора; 12 - кришка реактора; 13 - регулюючі стержні; 14 - паливні стержні; 15 - фіксуючі шпонки.

Рисунок 1.2 - Реактор ВВЕР-1000

Активна зона реактора зібрана з шестигранних тепловиділяючих збірок (ТВЗ), які містять тепловиділяючі елементи (ТВЕЛ) стержневого типу з сердечником з діоксиду урану у вигляді пігулок, які знаходяться в оболонці з цирконієвого сплаву. В тепловиділяючих збірках ТВЕЛли розміщені по

трикутній решітці і поміщені в чохол з цирконієвого сплаву. В свою чергу, ТВЗ також зібрані в трикутні решітки з кроком 241 мм. Виготовлення твелів й ТВЗ за своїм характером є масовим механічним і значною мірою автоматизованим виробництвом прецизійного класу. Воно має справу із сотнями тисяч й мільйонами однакових деталей, що виконуються з високою точністю, яка забезпечує ідентичність та взаємозамінність. Виробництво ведеться при безперервному контролі параметрів як на окремих операціях, так і в процесі збірки. Крім того, при виробництві твелів і ТВЗ необхідно забезпечити вимоги ядерної і радіаційної безпеки. Таке складне виробництво може бути здійснене лише на заводі, де застосовуються в максимальній мірі високо механізовані, а на багатьох операціях дистанційно керовані й автоматизовані процеси (включаючи контроль) масового виробництва, що гарантують високу якість і стабільність кожної технологічної операції і відповідно кожного виробу, що випускається. Для виготовлення однієї активної зони реактора потрібно близько 200000 комплектуючих деталей з цирконієвих сплавів, оброблених за високим класом точності, а також понад 14 млн. спечених пігулок з двооксиду урану, відшліфованих за зовнішнім діаметром з допуском 0,025 мм. Все це обумовлює велику залежність вартості виготовлення твелів від рівня технології і контролю і від об'ємів виробництва.

В першому контурі теплоносій поступає в реактор через вхідні патрубки корпусу, проходить вниз по кільцевому зазору між шахтою і корпусом, потім через отвори в опорній конструкції шахти піднімається вгору по тепловиділяючих збірках. Нагрітий теплоносій виходить з головок ТВЗ в міжтрубний простір блоку захисних труб і через перфоровану обичайку блоку і шахти відводиться вихідними патрубками з реактора.

Для реактора ВВЕР характерна важлива властивість саморегулювання, при підвищенні температури теплоносія або потужності реактора відбувається самовільне зниження інтенсивності ланцюгової реакції в активній зоні, і в результаті зниження потужності реактора.

Перший контур установки призначений для відведення тепла, що виділяється в реакторі, і передачі його до другого контуру в парогенераторі.

До складу першого контуру входять:

- реактор;
- парогенератор;
- головний циркуляційний насос;
- система компенсації тиску;
- система підживлення і очищення контуру;
- система аварійного охолодження активної зони (САОЗ);
- газові здувки;
- організовані протікання і дренаж спеціальної водовідчистки.

Технічний контроль параметрів стану устаткування і трубопроводів, управління і захисту устаткування від пошкоджень під час відхилення в роботі першого контуру, а також інших контурів і систем установки здійснюється системою контролю, управління і захисту.

Система компенсації тиску теплоносія це автономна система ядерного реактора, яка підключається до контуру теплоносія з метою вирівнювання коливань тиску в контурі під час роботи реактора, які виникають за рахунок теплового розширення.

Система компенсації тиску в установках з реакторами ВВЕР включає:

- паровий компенсатор тиску;
- барботер;
- імпульсно-запобіжні пристрої;
- трубопроводи і арматуру.

Тиск в компенсаторі створюється паровою "подушкою" за рахунок кипіння теплоносія, який нагрівається електронагрівачами, що розміщені під вільним рівнем. В перехідних режимах під час коливань середньої температури теплоносія, що пов'язані із зміною навантаження або порушеннями в роботі устаткування реакторної установки, в першому контурі

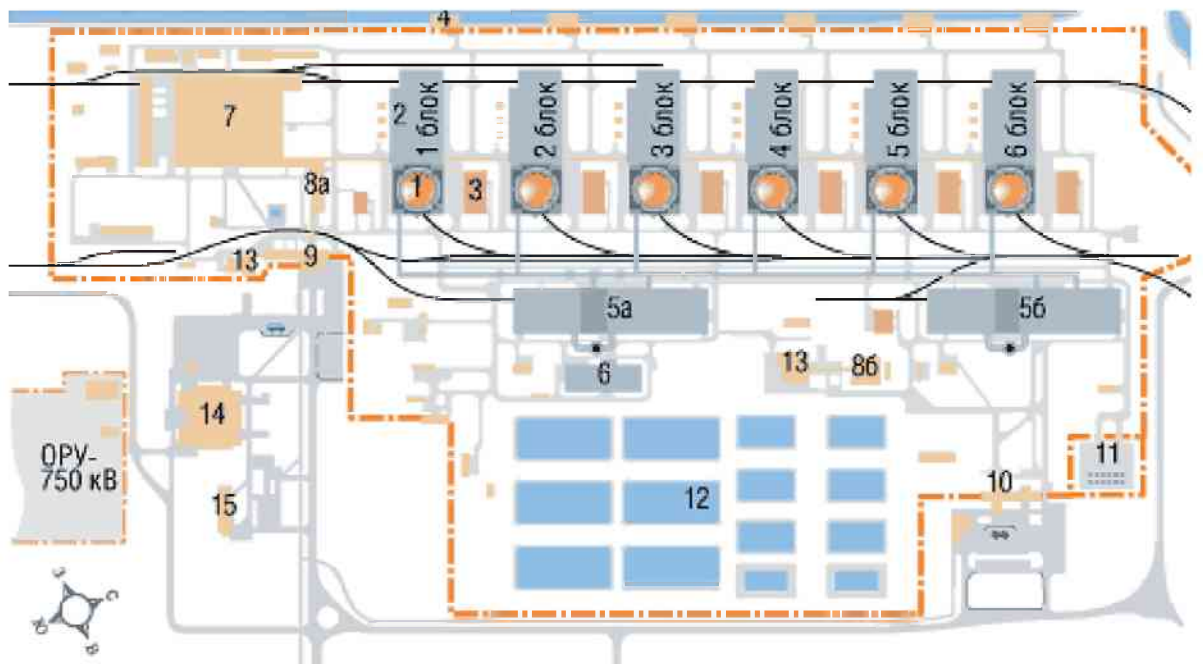
змінюється тиск. При цьому частина теплоносія перетікає в контур або з контуру в компенсатор тиску по з'єднувальних трубопроводах.

Обмеження щодо відхилення тиску від номінального значення досягається стисненням або розширенням парової "подушки" у верхній частині компенсатора. При значному зростанні тиску відкривають регулюючий клапан і подають воду по трубопроводу з "холодної" частини контуру в сопла, які розташовані у верхній частині компенсатора. Залежно від параметрів перехідного процесу (величини і швидкості зміни тиску) регулюючий клапан збільшує подачу "холодної" води, тим самим припиняючи або уповільнюючи зростання тиску в першому контурі. При подальшому зростанні тиску (через відмови системи або її недостатньої ефективності) захист реактора від перевищення тиску забезпечується спрацюванням імпульсно-запобіжних пристроїв, з яких пар відводиться в бак-барботер і конденсується.

Система очищення теплоносія - сукупність пристроїв ядерного реактора, які призначені для підтримання водного режиму, дегазації і очищення теплоносія з метою обмеження наростання активності довгоживучих ізотопів, домішок, недопущення утворення пробок оксидів і інших хімічних сполук, що утворюються і переносяться в теплоносії, а також запобігання погіршенню теплозйому і теплопередачі. Незважаючи на використання в першому контурі корозійностійких аустенітних сталей і цирконієвих сплавів в теплоносії потрапляють продукти корозії вміст яких можна регулювати відповідним підбором водно-хімічного режиму. Використання борного регулювання інтенсифікує процес корозії. Джерелом домішок в першому контурі є також вода первинного заповнення і підживлюючі вода, що містять певну кількість солей, а також випадкові забруднення, які потрапляють в контур в процесі монтажу і ремонту.

Система очищення, як правило, включає: циркуляційний без сальниковий відцентровий насос продуктивністю (10 ... 14) кг/с і напором (1,2 ... 1,5) МПа, теплообмінник-холодильник іонообмінних фільтрів, катіонітний

і аніонітний фільтри, трубопроводи і арматуру. Вода на очищення відбирається з напору і циркуляційним насосом системи подається в теплообмінник, що забезпечує нормальну роботу фільтрів. Охолоджена вода поступає послідовно на катіонітний, а потім на аніонітний фільтри і повертається в реактор. Компонування ЗАЕС представлено на рисунку 1.3.



1 - реакторне відділення; 2 - турбінне відділення; 3 - дизель-генератор; 4 - блокова насосна станція; 5 - спецкорпус 1 і 2; 6 - сховище твердих радіоактивних відходів; 7 - об'єднано-допоміжний корпус; 8 - лабораторно-побутовий корпус 1 і 2; 9 - адміністративний корпус; 10 - контрольно-пропускний пункт 1; 11 - контрольно-пропускний пункт 2; 12 - майданчик ССВЯП; 13 - бризкальні басейни; 14 – їдальня; 15 - повномасштабний тренажер; 16 - навчально-тренувальний центр.

Рисунок 1.3 – Компонування ЗАЕС

До складу кожного з шести енергоблоків Запорізької АЕС входить наступне основне обладнання:

- водо-водяний енергетичний корпусний реактор типу ВВЕР-1000 виробничого об'єднання "Іжорський завод", м. Санкт-Петербург;
- турбоустановка типу К-1000-60/3000 виробничого об'єднання атомного турбобудування "Харківський турбінний завод", м. Харків;



- генератор типу ТВВ-1000-4 виробничого об'єднання "Електросила", м. Санкт-Петербург.

Уніфікований моноблок розміщений в окремому головному корпусі АЕС, що складається з реакторного відділення, машинного залу, деаераторної етажерки з приміщеннями електротехнічних пристроїв.

Головні корпуси енергоблоків зорієнтовані до ставка охолоджувача - джерела циркулярного водопостачання АЕС. Між ставком-охолоджувачем та головними корпусами енергоблоків розміщені блокові насосні станції, трубопроводи технічного водопостачання та автомобільні дороги.

Зв'язок Запорізької АЕС з єдиною енергетичною системою України здійснюється трьома лініями електропередачі напругою 750 кВ і однією лінією електропередачі напругою 330 кВ змінного струму.

## 1.2 Теплова схема об'єкту дослідження

Теплові схеми поділяються на принципіві й розгорнуті (повні).

На принципівій тепловій схемі показується тільки основне устаткування і трубопроводи, які його з'єднують.

На розгорнутій тепловій схемі вказується все обладнання, основне і допоміжне, всі трубопроводи, які об'єднують це обладнання в єдину схему (див. рис. 1.4).

Принципові теплові схеми можуть бути складені під час вирішенні різних питань. При проектуванні нової станції – з метою вибору найбільш оптимального варіанту. Для обраного варіанта можуть варіюватися потужність і параметри основних агрегатів, схема їх включення в теплову схему АЕС.

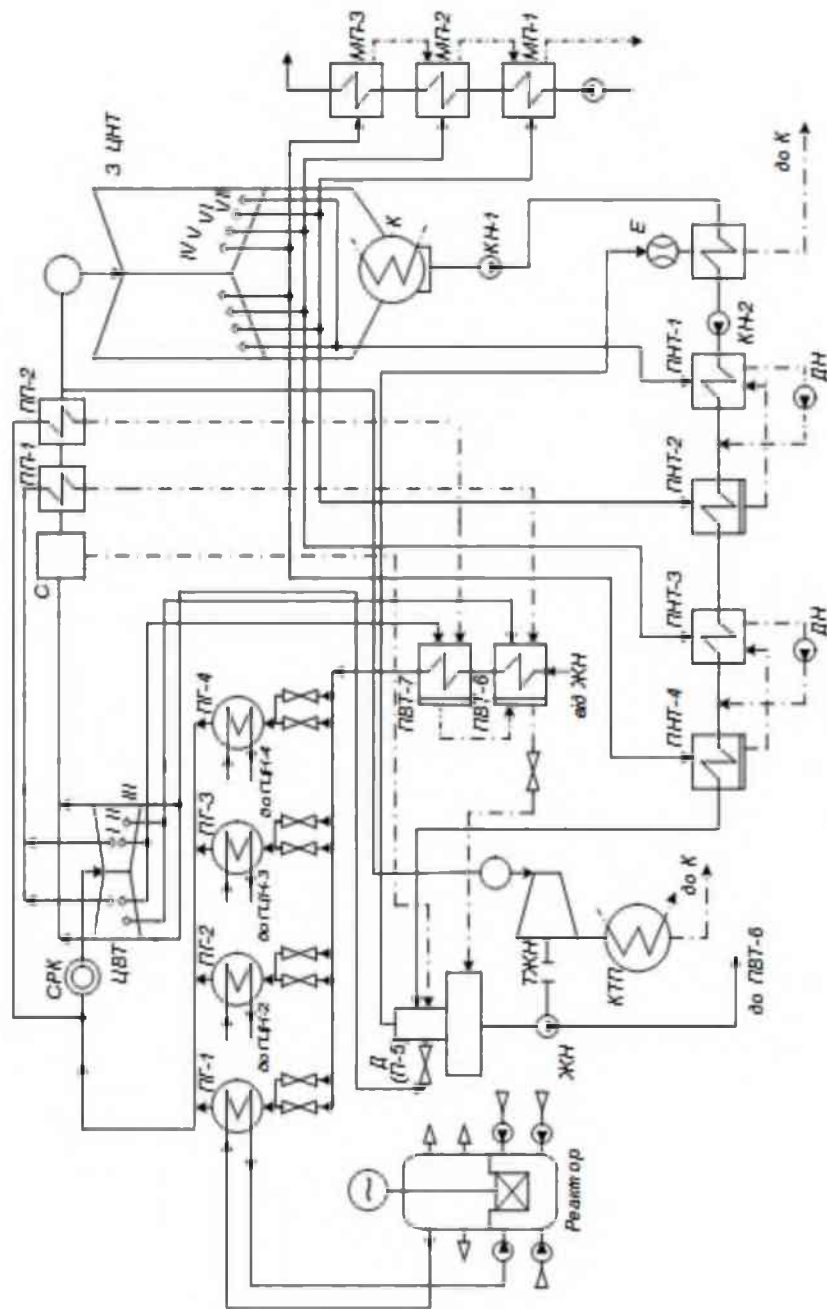


Рисунок 1.4 - Принципова тепла схема двоконтурної АЕС

Найбільша тепла ефективність АЕС досягається варіюванням основних визначальних параметрів теплової схеми:

- температури регенеративного підігріву живильної води і схеми регенерації; тиску і температури, числа ступенів проміжного перегріву пара;

- типу приводу допоміжних механізмів і способів включення їх в схему; характеристик конденсаційної установки та ін..

Поєднання цих параметрів з параметрами реактора, паропроductивністю і паротурбінної установок визначає принципову теплову схему енергоблоку АЕС.

На будь-який АЕС розрізняють теплоносій і робоче тіло.

1-й контур. Призначення теплоносія – відводити тепло, що виділилося в активній зоні реактора в результаті поділу ядерного палива. Для надійної роботи тепловиділяючих елементів реактора теплоносій повинен мати високий ступінь чистоти. Тому контур теплоносія на АЕС завжди є замкнутим. До цього зобов'язує також наявність радіоактивності в теплоносії.

2-й контур. Робочим тілом для АЕС є водяна пара. Вимоги до чистоти робочого тіла також високі. Тому контур робочого тіла також є замкнутим. Відсутність замкнутості призвело б до великих витрат на водопідготовчі системи, які при замкнутому контурі заповнюють лише незначні втрати робочого тіла.

Тому головна класифікація АЕС – по числу контурів. Крім класифікації по контурах можна також поділяти АЕС і за іншими ознаками: типом теплоносія, типу реактора, параметрами пара і типу турбін.

Так, АЕС з ВВЕР – 1000 є двоконтурною, з теплоносієм "водою під тиском", з реактором на теплових нейтронах корпусного типу, з турбіною насиченої пари.

Теплова схема енергоблоків з реакторами ВВЕР-1000 – чотирьох петлева (чотири парогенератора, чотири ГЦН, один реактор, один компенсатор об'єму), моноблочна (один реактор – одна турбіна).

Все теплотехнічне обладнання підрозділяється на реакторну, парогенераторна, турбогенераторних, конденсаційну установки і конденсатно-живильний тракт, що включає системи регенерації низького і високого тиску і деаераційно-живильну установку.

Контур теплоносія працює в радіаційних умовах і називається першим контуром. Реакторна установка є джерелом генерації теплоти. У ядерному реакторі відбувається перетворення одних радіоактивних елементів в інші, під час якого виділяється величезна кількість енергії.

Теплоносій – вода під тиском (без кипіння) головним циркуляційним насосом (ГЦН) подається в реакторну установку (РУ), де він нагрівається і далі надходить в парогенератор (ПГ), де передає свою теплову енергію робочого тіла другому контуру. Оскільки вода практично нестислива, то для безпечної роботи реактора на контурі циркуляції теплоносія встановлюють компенсатор тиску (КД), що підтримує тиск в першому контурі постійним.

Контур робочого тіла є нерадіоактивним і називається другим контуром. Виробляється в парогенераторі пар, по паропроводах свіжої пари надходить в турбіну (Т), де при його розширенні потенційна і кінетична енергія потоку пара перетворюється в механічну енергію обертання валу турбогенератора. Механічна енергія, що передається на вал ротора генератора (Г) від вала турбіни, перетвориться в електричну енергію електромагнітним шляхом. Постійний струм обмотки ротора збуджує магнітний потік, під дією якого в обмотці статора наводиться електрорушійна сила і виникає електромагнітна зв'язок ротора зі статором.

По суті, паротурбінна установка є приводним механізмом електричного генератора.

Турбіна забезпечена конденсаційним пристроєм, сепараційно-пароперегрівуючим пристроєм (СПП) та регенеративної установкою для підігріву живильної води.

Структурна схема системи регенерації: 4ПНД + Деаератор + 2ПВД. Відпрацьований в турбіні пар конденсується в конденсаторі (К) за рахунок відбору залишкового тепла системою циркуляційного водопостачання. Охолоджуюча вода в конденсаторі подається циркуляційними насосами (ЦН). Частина пара частково відпрацьованого в турбіні відбирається на регенеративні підігрівачі високого і низького тиску і деаератор, на приводні

турбіни живильних пристроїв, на теплофікаційну водонагрівальну установку і на технологічні (власні) потреби станції. З конденсатора конденсатними насосами першого ступеня (КН-1) через охолоджувачі основних ежекторів (ОЕ) і ежекторів ущільнень (ЕУ), через блокову знесолювальних установку (БОУ), де відбувається очищення конденсату від домішок, конденсат подається на всмоктування конденсатних насосів другого ступеня (КН-2) і далі в підігрівачі низького тиску (ПНД), де він підігрівається добірним паром з турбіни. Після системи ПНД конденсат подається в деаераційно установку (Д-7) для видалення розчинених у воді корозійно-агресивних газів і додаткового підігріву. Від конденсатора до деаератора тракт називається конденсатним, від деаератора до парогенератора – поживним. З деаератора турбоживильним насосом (ТПН) вода через систему підігрівачів високого тиску (ПВД) подається в парогенератор.

Парогенератор, що розділяє перший і другий контури, в однаковій мірі належить першому і другому контурам. Передача теплоти в парогенераторі через поверхню вимагає перепаду температур між теплоносієм і робочим тілом. Прагнення не допустити кипіння в реакторі вимагає створення тиску в першому контурі істотно вище тиску в другому контурі. З цієї причини параметри робочого тіла на двоконтурній АЕС з ВВЕР завжди нижче параметрів теплоносія.

### 1.3 Вплив вологості пара на характеристики турбоагрегатів

З розвитком АЕС з водоохолоджуваними реакторами, в парогенераторах яких виробляється насичений пар, набув особливого значення питання про вплив вологості на характеристики паротурбінних установок.

Для турбін на насиченому парі велика частина ступенів працює на вологому парі. Волога може бути присутнім в потоці пари у вигляді туману,

крапель або плівок, що рухаються по поверхнях рухомих і нерухомих елементів проточної частини і зриваються в вигляді струменів і крапель.

Термодинамічним параметром такого двофазного потоку є ступінь сухості пара  $x$

$$x = 1 - y, \quad (1.1)$$

де  $y$  – ступінь сухості.

В свою чергу

$$y_m = m_{ж} / (m_{ж} + m_{п}), \quad (1.2)$$

де  $m_{ж}$  і  $m_{п}$  – маси відповідно рідини і пара в розглянутому обсязі, кг.

Це масова ступінь вологості.

Розрізняють також об'ємну ступінь вологості

$$y_o = V_{ж} / (V_{ж} + V_{п}), \quad (1.3)$$

де  $V_{ж}$  і  $V_{п}$  – об'ємні частки фаз, м<sup>3</sup>.

Вологість пара знижує внутрішній відносний ККД турбіни і викликає ерозійний знос проточної частини.

Вплив вологості на ККД обумовлено неминучими витратами енергії на розгін і відкидання крапель вологи, на тертя потоку пара о краплі і о плівки вологи, а також збільшенням кінцевих втрат і гальмуючим впливом ударів крапель, і т.д.

Внутрішній відносний ККД турбіни при роботі на вологій парі

$$\eta_{ш/о} = \eta_{oi} \cdot X_{cp} / 100, \quad (1.4)$$

де  $\eta_{oi}$  – внутрішній відносний ККД турбіни на перегрітому парі;

$X_{cp}$  – середня сухість пара в %.

З цього випливає, що зі збільшенням вологості на 1 % відбувається зниження внутрішнього відносного ККД турбіни на перегрітому парі ( $\Pi_{\text{шт/о}}$ ) на 1 %.

Вплив вологості пара на надійність турбоагрегату обумовлено інтенсифікацією процесів корозії і ерозії. У процесі розширення насиченої пари в турбіні його вологість безперервно збільшується і досягає значень, неприпустимих за умовами ерозійного зносу проточної частини. У потоці пари утворюються краплі води різних розмірів, що володіють різними траєкторіями і швидкостями.

На вхідній кромці профілю лопаток пошкодження виникають у вигляді дрібних вм'ятин і поступово до середини профілю переходять в нерегулярні шорсткості.

У такій же послідовності відбувається розвиток ерозії:

- утворення дрібних віспин,
- поява шорсткості,
- виламування окремих щербин,
- вищерблення все більших частинок металу.

Викрашування на поверхні руйнується ерозією металу певним чином орієнтовані по відношенню до напрямку руху крапель розміром до декількох десятків мікрометрів.

Причини ерозії:

- гостронаправлені імпульсні дії крапель;
- накопичення деформацій;
- імпульсні сплески тиску при конденсації бульбашок пари на поверхні;
- виникнення і закриття кавітаційних бульбашок на поверхнях і шорсткості поверхонь лопаток.

Всі ці явища доповнюють один одного і все більш розвиваються в міру збільшення нерівномірності геометричних характеристик поверхні. Тобто почавшийся процес ерозії стимулює його подальший розвиток.

Виникає цілий комплекс взаємодії механічних, теплових, хімічних і електричних явищ. Наприклад, під тиску, що виникає при розриві парової бульбашки на поверхні, протягом мілісекунди викликає різкий стрибок температури, внаслідок чого виникають електростатичні процеси, які впливають на перебіг хімічної реакції на поверхні лопатки.

Повне усунення або часткове зниження небажаних наслідків впливу вологи в проточній частині турбоагрегату можливо культурними та пасивними методами.

Серед пасивних методів (що не змінюють вміст вологи в проточній частині) найбільш поширено зміцнення поверхонь лопаток, схильних до ерозії, із застосуванням різних способів: місцева гарт крайок, хромування, електроіскрова обробка та ін. Абсолютно обов'язково зміцнення поверхневого шару лопаток для останніх ступенів. Для цих цілей використовується бескобальтовий стеліт.

Ефективність захисних заходів у вирішальній мірі залежить від якості їх виконання, причому при поганому виконанні ерозія йде в ще більшій мірі, ніж за відсутності захисних заходів.

До числа активних методів захисту від ерозії відносяться:

- різні способи відсмоктування вологи з проточної частини разом з відборами пара на регенеративний підігрів;
- внутрішньоканальна сепарація – різні способи відсмоктування вологи з поверхонь напрямних лопаток;
- збір вологи, що відкидається відцентровими силами в щілинах і каналах;
- використання виносних сепараторів;
- застосування проміжного перегріву.

Отже, ефективність проміжної сепарації і перегріву пара, як і інших способів зниження вологості пара в проточній частині, визначається перш за все підвищенням надійності (зменшенням ерозійного зносу) і економічності (збільшенням ККД турбоагрегату).



При розширенні пари в турбіні гранично допустима вологість досягається досить швидко, і для сучасних турбін застосування проміжної сепарації є обов'язковим. Поряд з сепарацією обов'язковим є також проміжний перегрів пари, так як він дозволяє скоротити число ступенів сепарації і підвищити ККД циклу.

#### 1.4 Термодинамічний цикл з сепарацією і проміжним перегрівом

Пар, який досяг гранично допустимих значень вологості, після головного циліндра турбіни відводиться в спеціальний сепаратор і осушується в ньому при постійному тиску (температурі) – лінія гд (див. рис. 1.5).

При цьому корисна робота зростає на величину площі г'гдд'. Після сепарації вологи можна здійснити ще й проміжний перегрів пари за рахунок конденсації частини пара початкових параметрів. Це дозволяє при подальшому розширенні пари в турбіні забезпечити в її останніх ступенях допустиму вологість пара.

Перегрів проводиться в поверхневому теплообміннику, в зв'язку з чим кінцева температура проміжного перегріву буде менше початкової температури, що гріє свіжої пари на значення температурного напору.

З рисунка 1.5 бачимо, що проміжна сепарація пара збільшує корисну роботу на величину площі г'гдд', але одночасно збільшується (і більш значно) відведення теплоти в холодному джерелі – площа г "г'д'д". Аналогічно вплив і проміжного перегріву, так як площа д'дее', що відповідає зростанню корисної роботи, менше площі д "д'е'е", відповідної збільшення відведення теплоти в холодному джерелі.

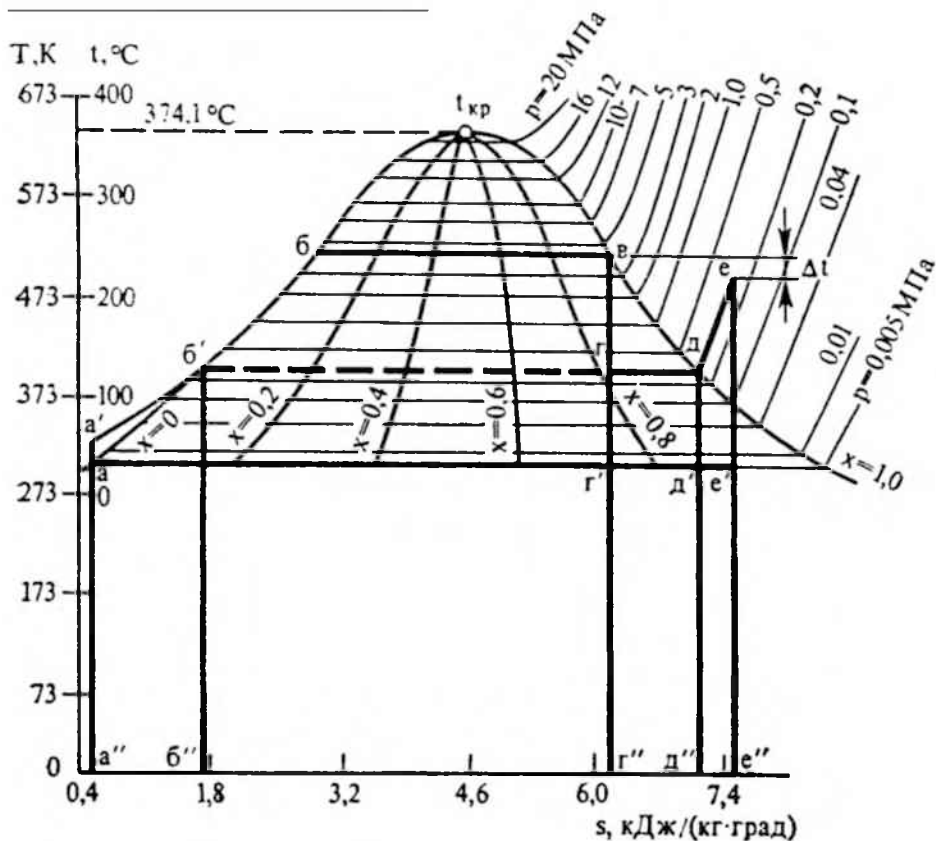


Рисунок 1.5 Ідеальний термодинамічний цикл з сепарацією і проміжним перегрівом паротурбінних установок АЕС з водним теплоносієм

Таким чином, ККД циклу з проміжними сепарацією і перегрівом пара виявляється меншим, ніж для циклу без проміжних сепарації і перегріву пара завдяки тому, що здійснення циклу без сепарації і перегріву при тиску в холодному джерелі 0,005 МПа неможливо. Тому таке пряме зіставлення неправомірно. Цикл з сепарацією і проміжним перегрівом треба зіставляти з циклом при їх відсутності при допустимих кінцевих вогкості. Тоді цикл без сепарації матиме тиск в холодному джерелі істотно вище, ніж 0,005 МПа.

Корисна робота при цьому буде дорівнює площі б'б'вг, відведення в холодному джерелі – площі б "б'гг", а ККД такого циклу буде відповідати відношенню площ б'б'вг і б "б'гг", тобто буде істотно нижче, ніж при проміжних сепарації і перегрів пара.

Реальний процес в h, s-діаграмі показує, що сепарація і проміжний перегрів пари після циліндра високого тиску дозволяють більш, ніж удвічі

збільшити наявний адіабатний теплоперепад (див. рис. 1.6). А збільшення роботи, виробленої кожним кілограмом пари, дає можливість відповідно зменшити витрату пари на турбіну при тій же потужності. Це полегшує її конструювання для великих потужностей. Іншими словами проміжні сепарація і перегрів дозволяють конструювати турбіни значних потужностей навіть для середніх параметрів.

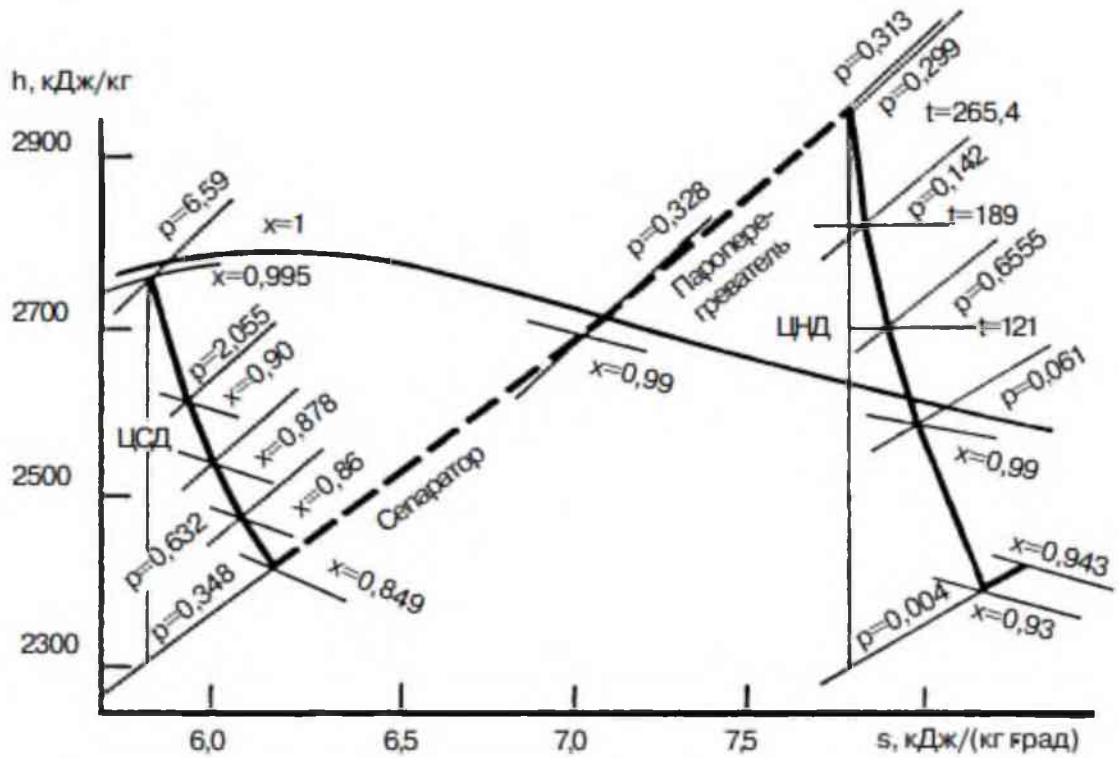


Рисунок 1.6 - Реальний процес в паротурбінній установці на насиченому парі в  $hs$ -діаграмі з проміжними сепарацією і перегрівом

### 1.5 Схема установки проміжного сепаратора перегріву СПП – 1000

Здійснення проміжного перегріву пара без його попередньої осушки неприпустимо, так як це вимагало б витрати пари, що гріє на випаровування вологи, що утворилася в ЦВД, замість того, щоб ця кількість пара справило роботу в турбіні. Глибока осушення не потрібно – достатня сепарація до вологості близько 1 %, так як за цією межею різко зростають необхідні обсяги

сепараційних пристроїв, і без того значні, тому що через них проходить повний витрата пара з ЦВД.

Проміжний перегрів осушеного пара не може бути здійснений шляхом змішування його зі свіжим паром. Змішання насиченої пари середнього тиску з висушеним паром низького тиску дасть не перегрітий пар, а насичена пара проміжного тиску.

Для перегріву пара необхідний поверхневий перегрівник. У теплообмінників паро-парового типу коефіцієнт теплопередачі малий, так як в обох сторін поверхню омивається паром. Збільшення поверхні пароперегрівача веде до збільшення його обсягу.

Сумарний обсяг сепаратора і промперегрівача змушує застосовувати додаткові заходи від розгону турбіни при закритті її стопорних клапанів. Коли витрата пара в ЦВД припиняється, пар з обсягу сепаратора і промперегрівача через ЦНД може розкрутити турбіну до гранично небезпечних обертів (тому на відміну від турбін перегрітої пари на турбінах насиченої пари перед кожним ЦНД встановлюють запірні заслінки). З цієї причини для зменшення обсягу сепаратора і промперегрівача їх виконують в одному корпусі і називають сепаратором- промперегрівача (СПП). У зв'язку з низькими тисками в СПП розміри їх корпусів виходять дуже великими.

Розділовий тиск між ЦВД і ЦНД і кінцеву температуру перегріву пара вибирають на основі техніко-економічних розрахунків. Від цих параметрів залежать як теплова економічність турбінної установки, так і витрати на поверхню пароперегрівача. Більш висока кінцева температура проміжного перегріву хоча і підвищить теплову економічність, але одночасно призведе і до збільшення поверхні нагрівання, що здорожує установку. Мінімальний температурний напір, тобто натиск на гарячій стороні пароперегрівача, дорівнює різниці температури свіжої пари і кінцевої температури перегрівається пара.

Для турбін К-1000-60/3000 та К-1000-60/1500 температурний напір становить 24,3 °С і є оптимальним.

Якщо перегрів здійснюється по одноступеневої схемі, то середовищем, що гріє є свіжий пар; якщо по двоступеневої, як в завданні на магістерську роботу, то свіжий пар, що гріє є середовищем тільки для другого ступеня, а в якості гріючого середовища для першого ступеню перегріву використовується пар з першого відбору турбіни.

Проміжну сепарацію і пароперегрів в принципі можна було б здійснювати багаторазово. Однак поряд з деяким підвищенням теплової економічності такі схеми призводять до збільшення числа послідовно включених частин турбіни. Це викликає значне подорожчання, як самої турбіни, так і паропроводів від турбіни до СПП і від СПП до циліндрів турбіни. У зв'язку з цим застосовуються тільки одноразові сепарація і промперегрів.

Чотири сепаратора-пароперегрівача СПП-1000 з комплектуючим обладнанням (комплект на 1 атомний блок) призначені для забезпечення допустимої вологості в останніх ступенях турбіни і підвищення ККД шляхом осушення і подальшого двоступневого перегріву пара, що надходить після циліндру високого тиску турбіни К-1000- 60/3000, що працює на насиченому парі атомних електростанцій з водо-водяними енергетичними реакторами ВВЕР-1000, використовуються на Запорізькій АЕС.

Вимоги, що пред'являються до СПП:

- сепаратор і конденсат пари, що гріє повинні виводитися зі СПП і накопичуватися в проміжних сепарато- і конденсатозбірниках, щоб уникнути закидання води в турбіну або її розгону;
- в проміжних збірниках вологи повинен підтримуватися рівень, щоб уникнути проскоків пара;
- для підтримки процесу теплообміну необхідно видалення з апаратів газів;
- необхідний захист від неприпустимого підвищення тиску.

Система проміжного перегріву пара, сепарації і конденсату пари, що гріє СПП (система СПП – 1000) включає:

- 4 сепаратора-перегрівача;
- 4 сепаратозбірник;
- 2 конденсатозбірник першого ступеня;
- 2 конденсатозбірник другого ступеня;
- 8 запобіжних пристрою;
- 4 плівкових сепаратора;
- відцентровий сепаратор;
- 2 насоса зливу сепаратор;
- трубопроводи обв'язки зазначеного обладнання, арматуру і КВП.

Сепарато- і конденсатозбірники, що поставляються в комплекті з СПП-1000, є проміжними ємностями для відводу сепаратор і конденсату з СПП-1000.

Підтримка рівнів в сепарато- і конденсатозбірниках здійснюється регулюючими клапанами.

Для захисту корпусу апаратів при експлуатації від підвищення тиску встановлені мембранні запобіжні пристрої.

Відповідно до класифікації технологічних систем, обладнання та трубопроводів за призначенням і впливом на безпеку по ОПБ-88 система СПП-1000 є системою нормальної експлуатації, важливою для безпеки.

Сепараторо-пароперегрівальна установка призначена для зниження вологості пара і його перегріву перед ЦНД турбіни методом сепарації і додаткового 2-х ступеневого проміжного перегріву пара.

Система складається з:

- сепараторів-пароперегрівачів (СПП);
- загального сепаратозбірника (ОСЗ);
- конденсатозбірників конденсату пари, що гріє перегрівач 1-й ст. (КС-1 ст.);
- конденсатозбірників конденсату пари, що гріє перегрівач 2-й ст. (КС-2 ст.);
- трубопроводів та арматури обв'язки обладнання КПС;

- запобіжних пристроїв типу МПУРС-250-16;
- насосів зливу сепаратор.

На всіх енергоблоках ВП ЗАЕС встановлені сепаратори-пароперегрівачі типу СПП – 1000, що представляють собою однокорпусний вертикальний апарат, у верхній частині якого змонтований сепаратор, в нижній частині пароперегрівач (ПП), що має два ступені перегріву.

Сепаратор складається з 20-ти уніфікованих блоків, розташованих в кільцевому просторі між корпусом і вихідний трубою Ду 1200, що переходить в вихідний патрубок Ду 2500.

Кожен блок складається з 6-ти сепараційних пакетів, каркаса з дірчастим листом і вихідного клинового короба.

Сепараційні пакети складаються з направляючих лопаток і жалюзі хвилястого профілю. Поверхня нагріву ПП виконана з поздовжньо-оребрених труб, об'єднаних в шестигранні касети, які спираються на опорну решітку, яка розташована в нижній частині апарату.

Перший ступінь ПП складається з 80 касет, розташованих в периферійній зоні апарату.

Другий ступінь ПП складається з 107 касет, розташованих в центральній зоні. Касети 1,2-й ст. розділені фігурною перегородкою. Кожна касета (конструкція касет 1,2-й ст. абсолютно однакова) складається з 37 поздовжньо-оребрених труб, розташованих за трикутною розбивкою зі стороною 36 мм.

До труб із зовнішнім діаметром 16 мм і товщиною стінки 2 мм приварені по 6 П-образних ребер ( $h = 3,5$  мм,  $s = 0,8$  мм).

Довжина оребреної частини труб дорівнює 3900 мм. Кінцеві ділянки труб (без оребрення) зведені в пучок з кроком 21 мм і закріплені в трубних дошках за допомогою вальцювання. Труби в касеті дистанційовані чотирма ґратами.

Вологий пар з ЦВД турбіни надходить через вхідний патрубок Ду 1200 у вхідну камеру, з якої лунає по вхідним колекторам сепаратора.

Пара з вхідного колектора проходить між напрямними лопатками і надходить на жалюзі, де відбувається осадження крапель вологи. Осушений пар проходить через дірчастий лист в вихідний короб.

Частина вологи випадає на стінках і напрямних лопатках у вхідному колекторі і стікає на зливну підлогу і далі в кільцевий колектор (кишеню). Інша частина вологи осідає на жалюзі, з яких вона стікає в зливні лотки.

Зі зливних лотків волога потрапляє в зливну стійку і далі в кільцевий колектор, з якого в свою чергу сепаратор відводиться двома трубами Ду 200 в сепаратозбірник.

Осушений в сепараторі пар надходить в міжтрубний простір ПП 1-й ст., де відбувається його остаточне осушення і частковий перегрів.

Пройшовши першу сходинку потік пара повертає на  $180^\circ$  і потрапляє в міжтрубний простір ПП 2-й ст., де відбувається остаточний перегрів пара.

Після 2-ї ст. перегрітий пар через центральну трубу Ду 1200 відводиться з СПП і направляється в ЦНД турбіни.

Гріючою парою для 1-го ступеня ПП є пар 1-го відбору з ЦВД турбіни. Гріючий пар підводиться до двох підводящих камер 1-й ст., потім по трубах розводки з зовнішнім діаметром 32 мм і товщиною стінки 3 мм пар направляється до касет. КГП з касет по зливних трубах розводки з зовнішнім діаметром 32 мм і товщиною стінки 3 мм відводиться в зливні камери, з яких він через труби Ду 100 зливається в КС-1 ст, який є загальним для двох СПП.

При навантаженні турбіни до 30 %  $N_{ном}$  КГП з КС-1 ст. направляється в конденсатор, при навантаженні від 30 % до 80 %  $N_{ном}$  в Д-7 ата, при навантаженні понад 80 %  $N_{ном}$  (підключених ПВД по пару) в корпус ПВД-6А, Б.

Гріючою парою для 2-й ст. ПП є свіжий пар. Гріючий пар підводиться до двох підводящих камер 2-й ст., потім по трубах розводки з зовнішнім діаметром 32 мм і товщиною стінки 3 мм пар направляється до касет. КГП з касет по зливним трубах розводки з зовнішнім діаметром 32 мм і товщиною



стілки 3 мм відводиться в зливні камери, з яких він через труби Ду 100 зливається в КС-2 ст., Який є загальним для двох СПП.

При навантаженні турбіни до 80 %  $N_{ном}$  КГП з КС-2 ст. направляється в Д-7 ата, при навантаженні понад 80 %  $N_{ном}$  (підключених ПВД по пару) в корпусу ПВД-7А, Б.

При знаходженні будь-якої групи ПВД в ремонті і навантаженні  $N_{ном}$  80% і більше, КГП з КС-1,2 ст. направляється в Д-7 ата.

Лінії зливу КГП з КС-2 ст. в РБ-9 використовуються для прогріву трубопроводів і касет 2-й ст. при пуску системи СПП в роботу.

#### 1.6 Насоси зливу сепаратору КСВа 650-135-І

Агрегати електронасосні типу КСВа 650-135-І (конденсаційний вертикального виконання для АЕС) призначені для перекачування до сепаратору в лінію ОК за ПНД – 4.

Основні технічні дані агрегату (номінальні значення):

- подача не більше 650 м<sup>3</sup>/год;
- напір – 135 м;
- допустиме відхилення по напору - від плюс 7 до мінус 4 м;
- граничний тиск насоса – 31 кгс/см<sup>2</sup>;
- коефіцієнт корисної дії насоса не менше 77 %;
- допустимий кавітаційний запас не більше 2,5.

Параметри технічної води, що подається на охолодження виносного теплообмінника кінцевого ущільнення:

- температура не більше 40 °С;
- витрата не більше 2,5 м<sup>3</sup>/год;
- тиск не більше 5,0 кгс/см<sup>2</sup>.

Параметри конденсату подається на кінцеве ущільнення:

- температура не більше – 40 °С;
- тиск не більше 5 кгс/см<sup>2</sup>.

Витрата конденсату на:

- вбудований термобар'єр кінцевого ущільнення не більше 2 м<sup>3</sup>/год.
- гідрозатвор кінцевого ущільнення не більше 2 м<sup>3</sup>/год.
- витік через кінцеві ущільнення не більше 0,01 м<sup>3</sup>/год.

Тип електродвигуна АОВ2-14-41-4УЗ. Напруга 6000 В. Потужність 500 кВт. Частота обертання 1480 об/хв.

Насос КсВА 650–135–I відцентровий, вертикальний, двоступеневий, секційного типу, з одностороннім розташуванням робочих коліс, з попередньо включеним колесом і кільцевим підведенням. Складається з корпусу зовнішнього і внутрішнього. Корпус зовнішній являє собою зварену конструкцію і складається з приймальні і напірної порожнин.

Корпус має чотири опори, які кріпляться до фундаменту болтами з дистанційними втулками. Між дистанційними втулками і площиною опор корпусу передбачені зазори для вільного переміщення насоса при його нагріванні.

Корпус внутрішній складається з ротора, опорно-упорного підшипника, нижнього гідростатичного підшипника, кінцевого ущільнення, секцій, напрямних апаратів, кришки, підведення.

Секції, кришки і корпус підведення з'єднуються між собою за допомогою шпильок. Для запобігання перетікання рідини ущільнення стиків секцій здійснюється металевим контактом поверхонь ущільнюючих пасків. В секціях встановлені направляючі апарати, які зупиняються від провертання за допомогою спеціальних шайб.

Ротор насоса складається з вала, на якому встановлені попередньо включені і робочі колеса, розвантажувальний барабан, деталі ущільнення, диск опорно-упорного підшипника, полумуфта, захисні втулки. Ротор розвантажений від осьових сил за допомогою розвантажувального барабана, камера за яким повідомлена через отвір в кришці напірної з прийомним трубопроводом насоса.

Опорами ротора служать нижній гідростатичний підшипник і верхній опорно-завзятий. Нижній гідростатичний восьмикамерний підшипник розташований в корпусі підведення, працює на конденсаті, який перекачується, за рахунок перепаду тиску, створюваного насосом. Підведення конденсату на гідростатичний підшипник здійснюється через свердління в секції по спеціальному трубопроводу. Для очищення конденсату призначений гідроциклон.

Верхній опорно-завзятий підшипник сприймає залишкові осьові і радіальні зусилля і включає в себе: завзятий гідродинамічний підшипник ковзання і опорний гідродинамічний підшипник ковзання. Мастило підшипника картерного маслом турбінним марки Тп-22С ТУ 38101821-83 або марки Тп-30 ГОСТ 9972-74.

Охолодження масла проводиться вбудованим теплообмінником, до якого підводиться технічна вода. Масло з картера до нижніх колодок опорного підшипника і на опорний підшипник подається маслоподаючими імперерами, до верхніх колодкам через отвори на втулці диска. Пройшовши через підшипник, масло повертається в масляну ванну по спеціальним отворах.

Кінцеве ущільнення вала – торцевого типу.

Система кінцевого ущільнення вала включає в себе:

- торцеве ущільнення, призначене для обмеження витоку з насоса;
- вбудований термобар'єр, призначений для зниження температури в торцевому ущільненні до значення  $(55 \pm 5) ^\circ\text{C}$ ;
- зовнішній теплообмінник, який спільно з елементом, що обертається, що діє як гвинтовий насос і трубопроводами, утворює індивідуальний контур охолодження.

Торцеве ущільнення складається з обертових і нерухомих графітових кілець, що утворюють пару тертя, які вставлені в металеві обойми, зафіксовані від повороту і осьового переміщення. Всі місця сполучень в ущільненні, за якими можлива протікання робочого середовища, ущільнюються гумовими кільцями.

Насос приводиться в обертання двигуном через пружну втулочно-пальцеву муфту. Напрямок обертання ротора насоса проти годинникової стрілки, якщо дивитися з боку електродвигуна.

### 1.7 Рівняння теплових балансів для теплообмінних апаратів і точок змішування середовищ

Рівняння теплових балансів складають на основі матеріальних балансів. Рівняння теплового балансу теплообмінного апарату реалізує принцип: зменшення теплової енергії гріючого середовища рівне збільшенню теплової енергії нагріваємого середовища. При цьому слід мати на увазі, що частина теплової енергії середовищ втрачається в навколишнє середовище. Інтенсивність розсіювання тепла залежить від якості теплоізоляції, величини зовнішньої поверхні теплообмінника і температури його стінки. Очевидно, що по ходу нагрівається середовища від одного підігрівача води до іншого зростає її температура і розсіювання тепла наростає. У довідковій літературі рекомендується досить проста оціночна емпірична формула для визначення коефіцієнта утримання тепла  $\eta$  для кожного водопідігрівача

$$\eta = 1 - r \cdot 10^{-3}, \quad (1.5)$$

де  $r$  - номер підігрівача по ходу води, що нагрівається.

Тоді рівняння теплового балансу можна записати так:

- для змішуючого підігрівача

$$\eta \cdot (\sum G_{\text{вх},j} \cdot i_{\text{вх},j}) = G_{\text{вих}} \cdot i_{\text{вих}}, \quad (1.6)$$

- для поверхневого підігрівача

$$\eta \cdot (\sum G_{\text{вх},j}^{\Gamma} \cdot i_{\text{вх},j}^{\Gamma} - G_{\text{вих}}^{\Gamma} \cdot i_{\text{вих}}^{\Gamma}) = G_{\text{вих}}^{\text{H}} \cdot i_{\text{вих}}^{\text{H}} - \sum G_{\text{вх},k}^{\text{H}} \cdot i_{\text{вх},k}^{\text{H}}. \quad (1.7)$$

Як впливає з розгляду рівнянь теплових балансів, кожен видаток потоку теплообмінюючих середовищ повинен множитися на відповідне значення ентальпії цього середовища. За фізичної суті роботи водопідігрівачів теплообмінюючого середовища можуть виступати у вигляді води (переохолодженої або насиченою) або у вигляді пари (насиченого, вологого або перегрітого), проте на всій протяжності теплообмінного апарату температура гріючого середовища повинна залишатися вище температури нагрівається середу.

Для переохолодженої води або перегрітої пари ентальпія визначається як функція тиску і температури середовища

$$i = i(p, t). \quad (1.8)$$

Для насиченої води і пари ентальпія визначається як функція тиску, або температури

$$i = i(p) \text{ або } i = i(t). \quad (1.9)$$

Для вологої пари ентальпію можна визначити по залежності

$$i = i' \cdot (1 - x) + i'' \cdot x, \quad (1.10)$$

де  $i'$  та  $i''$  - ентальпії води і пари на лінії насичення;

$x$  - сухість пара;

$(1-x)$  - вологість пара.

При визначенні значень ентальпії гріючого середовища на вході в теплообмінний апарат можна керуватися наступним міркуванням. Зазвичай достатньо просто визначити ентальпію в точці початку руху середовища в

галузі (відбір пара з проточної частини турбіни, точка виходу середовища з попереднього теплообмінного апарату). Так як трубопроводи підведення гріючого середовища мають якісну теплоізоляцію, то дроселювання середовища від точки відбору до її входу в теплообмінний апарат можна вважати адіабатичним. Термодинаміка показує, що в цьому випадку процес дроселювання є ізоентальпійним

$$i_{\text{вхг}} = i_{\text{от}}. \quad (1.11)$$

Зауважимо, що в дійсності ентальпія відібраної пари може бути дещо менше ентальпії пари за відповідним ступенем турбіни. Це викликано тим, що в проточній частині турбіни передбачають внутрішню корпусну сепарацію пара. Вона сприяє деякому (зазвичай незначного) зменшенню вологості основного потоку пари. Волого, що видаляється, може відводитися в потік відібраної пари і таким чином кілька зменшувати її ентальпію. При детальному розрахунку турбіни цей фактор враховують. Однак в нашому розрахунку енергоустановки в цілому, який виконується на стадії, коли турбіна ще детально не опрацьована, цим фактором можна знехтувати.

Ентальпія нагріваємого середовища на виході з поверхневого водопідігрівача приймається в залежності від того, на якому принципі працює цей водопідігрівач.

Якщо це поверхневий водопідігрівач, що працює тільки за рахунок конденсації пари, що гріє без переохолодження конденсату, то ентальпія середовища на виході визначається як ентальпія води на лінії насичення, тобто

$$i_{\text{вих}}^{\Gamma} = i'(p_{\text{вп}}). \quad (1.12)$$

Тиск середовища в водопідігрівачі  $p_{\text{вп}}$  дорівнює тиску відбору за вирахуванням гідравлічних опорів підходящого тракту  $\Delta p$ . При цьому для

перших по тракту нагріву води водопідігрівачів, що працюють при менших тисках пари, що гріє, об'ємні витрати пара великі, поперечний переріз трубопроводів великий (тому розмір перетину прагнуть обмежити), в результаті значення  $\Delta p$  приймаються більше. З ростом тиску що гріє пара (для наступних водопідігрівачів) величина  $\Delta p$  може бути прийнята меншою. Значення  $\Delta p$  можна прийняти за прототипним даним. Можна скористатися також оціночної емпіричної залежністю, %

$$\Delta p_r \approx 11 - r, \quad (1.13)$$

де  $r$  – номер регенеративного водопідігрівача по ходу підігрівається води, включаючи і деаератор.

Тоді тиск в порожнині гріючого середовища водопідігрівача буде

$$p_{вп} = p_{от} \cdot (1 - \Delta p_r / 100). \quad (1.14)$$

Якщо ж мова йде про поверхневий водопідігрівач з зоною охолодження дренажу, тобто з переохолодженої водою на виході, то її ентальпія визначається як функція тиску і температури переохолодженої води. Тиск середовища визначається за тією ж методикою (див. рис. 1.7). Температура гріючого середовища на виході приймається на  $(3 \dots 10)^\circ\text{C}$  вище температури нагрівачого середовища на вході в апарат (значення температури нагрівачого середовища розглядається нижче). Ентальпія води, що нагрівачється в поверхневому водопідігрівачі завжди визначається як ентальпія недогріта до кипіння води, тому вона визначається як функція тиску і температури.

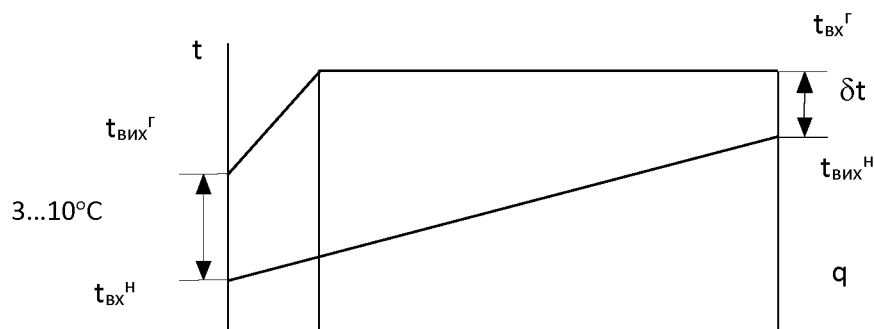


Рисунок 1.7 - Діаграма t-q поверхневого водопідігрівача з зоною охолодження дренажу

Температура води, що нагрівається на виході з водопідігрівача визначається як температура гріючого середовища за вирахуванням температурного напору на "гарячій" стороні водопідігрівача  $\delta t$ , °C

$$t_{\text{вих}}^{\text{H}} = t_{\text{вих}}^{\text{Г}} - \delta t. \quad (1.15)$$

Ця залежність однаково справедлива для водопідігрівачів як із зоною охолодження дренажу, так і без такої зони.

Як уже зазначалося, величина  $\delta t$  залежить від того, наскільки обмежена поверхня теплопередачі поверхневого водопідігрівача і які теплопровідних властивості матеріалу трубної системи. Для ПВД, в яких використовується проста вуглецева сталь (порівняно дешева і з досить хорошими теплопровідними властивостями) значення  $\delta t$  може бути прийнято достатньо низьким – близько 1,5°C. Для ПНД з латунної поверхнею теплопередачі  $\delta t$  також може бути прийнято близько 1,5°C. Якщо в ПНД застосована аустенітна нержавіюча сталь, то  $\delta t = (3,5 \dots 5)^\circ\text{C}$ . У реальних ЯЕУ АЕС значення  $\delta t$  зазвичай становить помітно більші значення – від (3 ... 4)°C до (5 ... 6)°C, що сприяє зменшенню поверхні теплопередачі водопідігрівачу.

Для поверхневих водопідігрівачів, у яких гріюче середовище – перегріта пара під  $t_{\text{вх}}$  слідє розуміти температуру насичення при тиску



гріючого середовища (див. рис. 1.8). Це пояснюється тим, що кількість теплової енергії, отриманої від охолодження пари, зазвичай дуже невелика (так як теплоємність пари – невелика величина, вона в кілька разів менше прихованої теплоти пароутворення), тому ефективність теплопередачі в такому водопідігрівачі в основному визначається температурним напором в точці початку конденсації пари, що гріє.

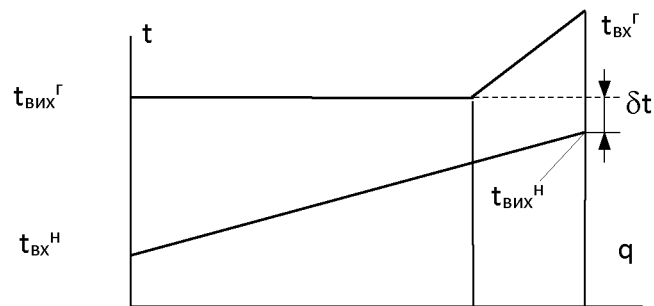


Рисунок 1.8 – Діаграма  $t$ - $q$  поверхневого водопідігрівача з пароохолоджувачем

Температура води, що нагрівається середовища на виході з водопідігрівача практично мало відрізняється від її температури в точці початку конденсації гріючого середовища.

Температура граючого середовища на вході в поверхневий водопідігрівач приймається рівною температурі середовища на виході з попереднього водопідігрівача. При одночасному розгляді всіх поверхневих водопідігрівачів можна таким чином оцінити значення, які беруться до уваги температур нагріваючого середовища для всіх водопідігрівачів і на вході, і на виході з них.

На вхід першого водопідігрівача направляється середовище, що має ентальпію трохи вище ентальпії конденсату головного конденсатора. Це обумовлено тим, що в конденсатному трубопроводі, на напірному трубопроводі конденсатного насоса першого підйому зазвичай встановлюють охолоджувач пара кінцевих ущільнень турбіни (ОПУ). Нагрівання конденсату

в таких пароохолоджувачах невелике. У теплових розрахунках робочого контуру його можна оцінити приблизно, прийнявши температуру конденсату на вході в перший водопідігрівач на (3 ... 5) °С вище температури конденсату в головному конденсаторі.

Крім значень температур нагріваючого середовища на вході і виході кожного водопідігрівача необхідно також визначити значення тиску середовища в цих точках. Тоді значення ентальпій нагріваючого середовища в кожній точці конденсато-живильної системи можна визначити по поєднанню тиску і температури.

Для визначення тиску в кожній точці конденсатно-живильної системи необхідно оцінити напори (тиску) відповідних насосів (конденсатних і поживного), з урахуванням гідравлічних опорів елементів системи.

Напір (тиск) кожного насоса визначається різницею тиску в точці, куди подається перекачується рідина, і тиску в точці забору рідини, гідравлічними опорами тракту а також геодезичної складової - різницею тисків на кінцевих ділянках тракту, викликаній різницею висот їх розташування. Гідравлічні опори конденсатної системи від головного конденсатора до деаератора долаються конденсатними насосами, після деаератора – живильним насосом.

Конденсатних насосів може бути два: першого підйому (долає гідравлічні опору від головного конденсатора до виходу з блокової знесолювальної установки) та другого підйому (долає гідравлічні опору ділянки конденсатного трубопроводу, що охоплює всі підігрівачі низького тиску поверхневого типу). Поживна система для АЕС зазвичай компонується по однопід'ємною схемою включення живильних пристроїв на відміну від ТЕС, де тиск пара може бути значно більше і тому можлива двухпід'ємна схема включення насосів. Поживний насос АЕС долає гідравлічні опору всіх підігрівачів високого тиску, живильного трубопроводу, поживного регулюючого клапана, парогенератора.

Вид наведених нижче залежностей для визначення тисків конденсатних насосів першого і другого підйому  $p_{кн1}$  і  $p_{кн2}$  і живильного

насоса  $p_{\text{пн}}$ . Визначається компонованням і складом конденсатної і живильної систем. Як приклад наведено розрахункові залежності для випадку, коли між КН1 і КН2 встановлені підігрівачі низького тиску ПНД-1 і ПНД-2 змішувального типу, проток води через які забезпечується за рахунок установки підігрівачів на різній висоті.

Розглянемо структуру цих виразів стосовно варіанту ПТУ з турбіною К-1000-60/3000. В цьому випадку вираз для визначення тиску КН1 може бути записано у вигляді

$$p_{\text{кн1}} = p_{\text{пнд-1}} - p_{\text{гк}} + \Delta p_{\text{боу}} + \Delta p_{\text{опу}} + \Delta p_{\text{к.тр}} + \Delta p_{\text{рк.гк}} + \Delta p_{\text{геод}}, \quad (1.16)$$

де  $p_{\text{пнд-1}}$  - тиск в змішують ПНД1 (визначається тиском відбору пара на ПНД1 за вирахуванням гідравлічних опорів трубопроводу пари, що гріє), Па;

$p_{\text{гк}}$  – тиск в головному конденсаторі,

$\Delta p_{\text{боу}}$  – гідравлічний опір блокової знесолювальної установки.

У розрахунок можна прийняти  $\Delta p_{\text{боу}} = (0,3 \dots 0,5)$ , МПа;

$\Delta p_{\text{опу}}$  – гідравлічний опір охолоджувача пара ущільнень,  
 $\Delta p_{\text{опу}} = (0,05 \dots 0,07)$  МПа;

$\Delta p_{\text{к.тр}}$  – гідравлічний опір ділянок конденсатного трубопроводу,  
 $\Delta p_{\text{к.тр}} = (0,1 \dots 0,2)$  МПа;

$\Delta p_{\text{рк.гк}}$  – гідравлічний опір регулюючого клапана рівня ГК,  
 $\Delta p_{\text{рк.гк}} = (0,2 \dots 0,4)$  МПа;

$\Delta p_{\text{геод}}$  – протитиск підйому води на ПНД1 від рівня води в конденсатозбірнику головного конденсатора. Рівень розташування ПНД1 повинен бути достатнім для забезпечення каскадного зливу води з ПНД1 в ПНД2. Зазвичай різниця висот розташування конденсатосборника і ПНД1 становить (12 ... 17) м.

У рекомендованих межах величин верхні значення відносяться до установок з турбінами великої потужності – понад 200 МВт.

Вираз для визначення тиску конденсатного насоса другого підйому може бути записано у вигляді, МПа

$$p_{кн2} = p_d - p_{пнд-2} + \Delta p_{к.тр} + \Sigma \Delta p_{пнд} + \Delta p_{рку пнд2} + \Delta p_{геод}, \quad (1.17)$$

де  $p_d$  – тиск в деаератори;

$p_{пнд2}$  – тиск в змішують підігрівачі ПНД2 (визначається тиском відбору пара на ПНД2 за вирахуванням гідравлічних опорів трубопроводу пари, що гріє);

$\Delta p_{к.тр}$  – гідравлічний опір ділянок конденсатного трубопроводу,  
 $\Delta p_{к.тр} = (0,1 \dots 0,2)$  МПа;

$\Sigma \Delta p_{пнд}$  – сумарні гідравлічні опору ПНД поверхневого типу.  
У розрахунок можна прийняти опір одного ПНД порядку  $(0,07 \dots 0,10)$  МПа;

$\Delta p_{рку пнд2}$  – гідравлічний опір регулюючого клапана рівня ПНД2,  
 $\Delta p_{рку пнд2} = (0,2 \dots 0,4)$  МПа;

$\Delta p_{геод}$  – протитиск підйому води в деаератор від рівня води в ПНД2. Рівень розташування деаератора повинен бути достатнім для забезпечення підпору на всмоктуванні живильного насоса. Зазвичай різниця висот деаератора і ПНД2 становить  $(25 \dots 30)$  м.

Якщо конденсатна система, що охоплює елементи системи регенерації, скомпонована інакше, то розглянуті залежності можуть прийняти дещо інший вигляд, але принцип їх складання залишається тим же. Наприклад, якщо в складі конденсатної системи передбачено два конденсатних насоса (першого і другого підйому), між якими немає розв'язує ділянки зі змішують підігрівниками, то в розрахунок приймають умовну розв'язує точку – точку на вході в КН2. Тиск в цій точці можна прийняти в діапазоні від  $(0,2 \dots 0,3)$  МПа до  $(1 \dots 1,5)$  МПа.

При цьому для КН1  $\Delta p_{геод}$  становить  $(2 \dots 3)$  м, а для КН2  $\Delta p_{геод} = (20 \dots 30)$  м.

Аналогічно можна скласти розрахункову залежність для визначення тиску живильного насоса, МПа

$$p_{\text{пн}} = p_{\text{пг}} - p_{\text{д}} + \Delta p_{\text{пг}} + \Delta p_{\text{п.тр}} + \Delta p_{\text{пк}} + \Sigma \Delta p_{\text{пвд}} + \Delta p_{\text{ркы д}} + \Delta p_{\text{геод}}, \quad (1.18)$$

де  $p_{\text{пг}}$  – тиск генерується пара;

$p_{\text{д}}$  – тиск в деаератори;

$\Delta p_{\text{пг}}$  – гідравлічний опір парогенератора. У розрахунок можна прийняти  $\Delta p_{\text{пг}} \sim 0,3$  МПа;

$\Delta p_{\text{п.тр}}$  – гідравлічний опір ділянок живильного трубопроводу,  $\Delta p_{\text{п.тр}} = (0,2 \dots 0,3)$  МПа;

$\Delta p_{\text{пк}}$  – гідравлічний опір живильного клапана, що регулює подачу живильної води в парогенератор. У розрахунок можна прийняти величину  $\Delta p_{\text{пк}}$  приблизно в 1 МПа;

$\Sigma \Delta p_{\text{пвд}}$  – сумарні гідравлічні опору ПВД. У розрахунок можна прийняти опір одного ПВД близько 0,5 МПа;

$\Delta p_{\text{ркы д}}$  – гідравлічний опір клапана, що регулює рівень води в деаератори. Його значення можна прийняти  $(0,2 \dots 0,4)$  МПа;

$\Delta p_{\text{геод}}$  – протитиск підйому води в парогенератор. Ця величина становить різницю між піднесенням ПГ і деаератора над живильним насосом. Для двоконтурних ЯЕУ  $\Delta p_{\text{геод}}$  може становити величину від  $-(7 \dots 8)$  м (деаератор розташований вище парогенератора) до  $(0 \dots 1)$  м (деаератор і парогенератор практично на одному рівні).

## 2 АНАЛІЗ ЕФЕКТИВНОСТІ ЗАСТОСУВАННЯ ПРОМІЖНОГО ПЕРЕГРІВУ ПАРУ В ПАРОТУРБІННИХ УСТАНОВКАХ АЕС

### 2.1 Вибір параметрів теплоносія і робочого тіла

Як приклад для розрахунку прийнята двоконтурна ЯЕУ АЕС з потужністю генератора електроенергії в 1000 МВт. Як джерело теплової енергії використовується корпусні ЯР водо-водяного типу з водою під тиском – типу ВВЕР. Турбіна, яка веде в дію генератор електроенергії, - швидкохідний парова турбіна на насиченому парі з проміжною сепарацією і проміжним перегрівом пари. Одноступінчатий проміжний перегрів пари здійснюється за рахунок теплової енергії частини свіжої пари, що відбирається з головного паропроводу. У ПТУ передбачена система регенеративного підігріву живильної води. Відпрацювавши в головній турбіні пара направляється в головний конденсатор поверхневого типу. В якості охолоджуючої середовища використовується технічна вода, охолоджена в ставку-охолоджувачі.

З урахуванням прийнятого в ЯР виду ядерного палива ( $UO_2$ ), конструкційних матеріалів активної зони (оболонки твелів виконані з цирконієвих сплавів) і компоновання активної зони ЯР в розрахунок прийнято тиск теплоносія  $p_T = 16,0$  МПа.

В обґрунтуванні прийнятого тиску теплоносія слід звернути увагу на недоцільність його значного підвищення при тих же матеріалах активної зони.

Температура теплоносія  $t_{T1}$  приймається рівною температурі кипіння  $t_s$  з інтегральним запасом до кипіння  $\Delta t_s$ , °С

$$t_{T1} = t_s - \Delta t_s \quad (2.1)$$

При  $p_T = 16,0$  МПа,  $t_s = 347,32$  °С. Значення  $\Delta t_s = 24$  °С – прийнято за прототипний ЯР ВВЕР-1000, тоді, °С

$$t_{T1} = 347,32 - 24 = 323,32$$

У розрахунок прийнято  $t_{T1} = 323 \text{ }^\circ\text{C}$ .

В обґрунтуванні прийнятого значення інтегрального запасу до кипіння теплоносія  $\Delta t_s$  слід звернути увагу на його залежність від нерівномірності тепловиділення по радіусу активної зони водо-водяного ЯР. Якщо приймається зменшене значення  $\Delta t_s$ , то слід обумовити, за рахунок чого це виявилось можливим і на поліпшення яких показників це спрямована.

Температура теплоносія  $t_{T2}$  приймається рівною температурі на виході з ЯР за вирахуванням ступеня нагріву теплоносія в ЯР  $\Delta t_{\text{ЯР}}$ ,  $^\circ\text{C}$

$$t_{T2} = t_{T1} - \Delta t_{\text{ЯР}}, \quad (2.2)$$

де  $\Delta t_{\text{ЯР}} = 32 \text{ }^\circ\text{C}$  - прийнято за прототипний ЯР ВВЕР-1000.

Тоді,  $^\circ\text{C}$

$$t_{T2} = 323 - 32 = 291.$$

Слід зазначити, що якщо знизити прийняте в розрахунок значення  $\Delta t_{\text{ЯР}}$  (таке зниження сприятливо позначиться, як на параметрах ЯР, так і на параметрах ЯЕУ в цілому), то це зажадає різкого збільшення потужності головних циркуляційних насосів I контуру і, отже, витрат електроенергії на власні потреби.

У ЯЕУ, яке розробляється, прийнятий парогенератор насиченої пари з багаторазовою природною циркуляцією робочого тіла і з неявно вираженою економайзерною зоною. Температура пара, яка генерується, дорівнює температурі теплоносія на виході з ПГ (вона ж температура теплоносія на вході в ЯР) за вирахуванням мінімального температурного напору в ПГ  $\delta t_{\text{min min}}$ ,  $^\circ\text{C}$

$$t_{\text{пр}} = t_{\text{т2}} - \delta t_{\text{min}}, \quad (2.3)$$

де  $\delta t_{\text{min}} = 11 \text{ }^\circ\text{C}$  – прийнято в рекомендованих межах.

Тоді,  $^\circ\text{C}$

$$t_{\text{пр}} = 291 - 11 = 280.$$

При обґрунтуванні параметрів пари слід звернути увагу на прийняте в розрахунок значення  $\delta t_{\text{min}}$ . Його зменшення дозволяє трохи підвищити параметри свіжої пари. Однак при цьому істотно зменшується середній температурний напір теплопередачі в ПГ в цілому і, внаслідок цього, збільшується його поверхню теплопередачі, що негативно позначається на масогабаритних показниках ПГ. На заключному етапі розрахунку установки це положення знайде чисельну підтвердження. Аналіз реально виконаних установок показує, що значення  $\delta t_{\text{min}}$  слід брати до уваги в діапазоні (8 ... 11)  $^\circ\text{C}$ .

Тиск генерується паром  $p_{\text{пр}}$ , дорівнює тиску насичення, відповідного прийнятої температури пари, МПа

$$p_{\text{пр}} = p_s(t_{\text{пр}} = 280 \text{ }^\circ\text{C}) = 6,4191. \quad (2.4)$$

У розрахунок прийнято  $p_{\text{пр}} = 6,4$  МПа.

Втрата тиску в паровому тракті від парогенератора до соплового апарату турбіни  $\Delta p = 0,06 \cdot p_{\text{пр}} = 0,06 \cdot 6,4 = 0,384$  МПа.

У розрахунок прийнято  $\Delta p = 0,4$  МПа.

Тиск пари на вході в сопловий апарат турбіни, МПа

$$p_{\text{МТ}} = p_{\text{пр}} - \Delta p = 6,4 - 0,4 = 6,0. \quad (2.5)$$



Так, як в головному паропроводі відбувається адіабатичне дроселювання пара, то значення ентальпії пари на виході з ПГ і на вході в сопловий апарат турбіни рівні  $i_{\text{ПГ}} = i_{\text{ЦВД}} = i''(p_{\text{ПГ}} = 6,4 \text{ МПа}) = 2778,8 \text{ кДж/кг}$ .

Тиск в головному конденсаторі РГК. Параметри системи технічного водопостачання.

При виборі в розрахунок величини температури охолоджуючої води на вході в ГК  $t_{\text{ОВВХ}}$  слід орієнтуватися на середньорічну температуру в заданому регіоні, в якому передбачається розміщення енергоблоку.

У розрахунок прийнята АЕС, розташована в помірній кліматичній зоні (додатковий третій енергоблок Хмельницької АЕС). З урахуванням прийнятої системи охолодження технічної води (ставок-охолоджувач) для розрахунку прийнята температура охолоджуючої води на вході в ГК  $t_{\text{ОВВХ}} = 20 \text{ }^\circ\text{C}$ .

Кратність охолодження головного конденсатора прийнята

$$m = G_{\text{ОВ}} / G_{\text{ПГ}} = 55. \quad (2.6)$$

При обґрунтуванні прийнятого в розрахунок значення кратності охолодження ГК  $m$  слід мати на увазі, що збільшення  $m$  (і, отже, збільшення витрати охолоджуючої води) сприяє зниженню температури охолоджуючої води на виході з ГК. Це дозволяє або знизити тиск в ГК, або скоротити його масогабаритні показники за рахунок збільшення температурного напору теплопередачі. Однак збільшення величини  $m$  означає збільшення потужності насосів технічного водопостачання і збільшення витрат електроенергії на власні потреби. Якщо в розрахунок прийнята оборотна система технічного водопостачання з градирні або бризкальними басейнами, то збільшення значення  $m$  веде до більш значного збільшення витрат електроенергії на функціонування системи. Дійсно, за один цикл використання технічна вода в такій установці повинна прокачуватися насосами двічі – через ДК і через водоохолоджувальний пристрій.

Середній тиск в головному конденсаторі прийнято  $p_{ГК} = 5,0$  кПа.

В даному випадку мова йде про напір в конденсаторі, так як передбачається секції головного конденсатора з'єднати послідовно по охолоджуючої води. Таке з'єднання секцій ГК призведе до того, що в різних секціях буде встановлюватися різний тиск - в першій по потоку охолоджуючої води тиск буде трохи нижче середнього значення. Для спрощення розрахунків прийнято середній по секціях конденсатора тиск.

Температура конденсації в головному конденсаторі  $t_{ГК} = t_s$  при тиску в головному конденсаторі  $p_{ГК} = 5$  кПа, °С

$$t_{ГК} = t_s (p_{ГК} = 5 \text{ кПа}) = 32,9. \quad (2.7)$$

Зауважимо, що вираз  $t_{ГК} = t_s$  при тиску в конденсаторі справедливо лише для конденсаторів з раціональною компоновкою трубного пучка і якісно розробленою системою відсмоктування пароповітряної суміші. В цьому випадку у всьому паровому обсязі ГК практично відсутня повітряна складова.

Температура охолоджуючої води на виході з ГК

$$t_{ОВ}^{Вих} = t_{ОВ}^{Вх} + r \cdot x / (m \cdot c_p), \quad (2.8)$$

де  $t_{ОВ.Вх} = 20$  °С - температура охолоджуючої води на вході в ГК;

$r = r(p=5\text{кПа}) = i'' - i' = 2561,2 - 137,77 = 2423,43$  кДж/кг – прихована теплота пароутворення (конденсації) при тиску в головному конденсаторі;

$x = 0,92$  – сухість пара на вході в конденсатор (прийнято за прототипною установкою);

$m = 55$  – прийнята в розрахунок кратність циркуляції;

$c_p = 4,18$  кДж/кг – теплоємність охолоджуючої води.

Температура охолоджуючої води на виході з ГК, °С

$$t_{об}^{вих} = 20 + 2423,43 \cdot 0,92 / (55 \cdot 4,18) = 29,6979.$$

У розрахунок прийнято  $t_{обвих} = 29,7$  °С.

Для цього виразу значення сухості (x), що конденсується в ГК пари на даному етапі розрахунку установки може бути оцінений лише приблизно по прототипним даним. В подальшому, при розрахунку масогабаритних показників ГК, воно повинно бути уточнено.

Важливим показником, істотно визначає масогабаритні показники ГК, є температурний напір на його «гарячому» наприкінці  $\delta t_{гор}$ .

Прагнення до зниження  $\delta t_{гор}$  і, таким чином, до зниження температури конденсації в ГК (і, отже, його тиску) сприяє збільшенню економічності установки. Але воно супроводжується значним зниженням середнього температурного напору в ГК і, як наслідок цього - значним збільшенням поверхні теплопередачі в ГК. це неминуче проявиться на заключному етапі розрахунку установки при оцінці масогабаритних показників ГК. Для отримання прийнятної величини поверхні теплопередачі ГК і, отже, прийнятних масогабаритних показників конденсаційної установки доцільно параметри теплообмінюючихся середовищ підібрати так, щоб температурний напір на "гарячому" наприкінці конденсатора  $\delta t_{гор} = t_{ГК} - t_{обвих}$  був в межах (3 ... 10) °С.

Параметри проміжної сепарації і проміжного перегріву пари.

З урахуванням прототипних даних, а також з урахуванням заходів, які в даний час можуть бути прийняті для підвищення економічності проточної частини турбіни, в розрахунок прийняті середні значення внутрішніх ККД циліндрів турбіни:  $\eta_i^{цвд} = 0,82$ ;  $\eta_i^{шд} = 0,83$ .

Для побудови в діаграмі i-s процесів розширення пари в проточній частині турбіни (в тому числі в агрегатах проміжної сепарації і проміжного пароперегрєва) прийняті наступні параметри розширення пара:

- розділовий тиск  $p_{разд}^{опт} = 0,12 \cdot p_{ГТ} + 0,13 = 0,12 \cdot 6 + 0,13 = 0,85$  МПа;

- втрати тиску від виходу з ЦВТ до входу в ЦНТ – 4 % від розділового тиску;

- тиск пари на вході в ЦНД

$$P_{\text{рцнт}} = (1 - 0,04) p_{\text{цнт}} = (1 - 0,04) \cdot p_{\text{разд}} = 0,96 \cdot 0,85 = 0,816 \text{ МПа};$$

- температура перегрітої пари на виході з пароперегрівача, °С

$$t_{\text{шт}} = t_{\text{шт}} - \delta t_{\text{штmin}} = 280 - 25 = 255. \quad (2.9)$$

Зауважимо, що наведене тут емпіричне вираження для визначення розділового тиску  $p_{\text{разд}}^{\text{опт}}$  дає оптимальне значення з точки зору економічності термодинамічної циклу ЯЕУ. У той же час таке значення  $p_{\text{разд}}$  може привести до не цілком раціональному розподілу значень вологості пара на останніх ступенях ЦВТ і ЦНТ. В цьому випадку необхідно методом послідовних наближень підібрати таке значення розділового тиску, яке забезпечить прийнятне розподіл вологості пара на виході з ЦВТ і ЦНТ. Зрозуміло, оптимальність значення  $p_{\text{разд}}$  з точки зору економічності циклу буде трохи порушена.

Для прийнятого в першому наближенні  $p_{\text{разд}} = 0,85 \text{ МПа}$  в результаті побудови процесів розширення пара в  $i-s$  – діаграмі отримані значення сухості пара на виході з ЦВТ і ЦНТ:  $x_{\text{цвд}} = 0,869$ ;  $x_{\text{цнд}} = 0,886$ .

Такі значення сухості пара кілька випадають з оптимальних діапазонів. Оптимальними значеннями сухості пара можна вважати значення сухості пара на виході з ЦВТ в діапазоні від 0,85 до 0,86 (в ряді випадків від 0,84); а на виході з ЦНТ – від 0,90 до 0,93 (для тихохідних агрегатів від 0,87). Вологість пара на виході з ЦВТ, для прийнятої установки з швидкохідних ТА, можна дещо збільшити, а вологість пара на виході з ЦНТ необхідно істотно знизити.

Методом послідовних наближень отримано наступне поєднання параметрів, прийнятих до уваги:

- розділову тиск  $p_{\text{разд}} = 0,6 \text{ МПа}$ ;

- тиск пари на вході в ЦНТ  $p_{\text{ЦНТ}} = 0,96 \cdot 0,6 = 0,576$  МПа.

У розрахунок прийнято  $p_{\text{ЦНТ}} = 0,58$  МПа;

- температура перегрітої пари на виході з пароперегрівача  $t_{\text{ЦНТ}} = 255$  °С.

В результаті побудови процесів розширення пари отримані значення сухості пара на виході з ЦВТ і ЦНТ:  $x_{\text{ЦВТ}} = 0,856$ ;  $x_{\text{ЦНТ}} = 0,906$ . Ці значення сухості пара знаходяться в прийнятних діапазонах. Після остаточного визначення положення точок початку і кінця розширення пара в ЦВТ і ЦНТ можна визначити значення ентальпії пари в цих точках:

- ентальпія пари на вході в ЦВТ – в точці  $A_{\text{ЦВТ}}$ , кДж/кг

$$i_{\text{ЦВД}} = i''(p_{\text{ЦВТ}} = 6,4 \text{ МПа}) = 2778,8; \quad (2.10)$$

- ентальпія пара на виході з ЦВТ – в точці  $A_{z \text{ ЦВТ}}$ , кДж/кг

$$\begin{aligned} i_{z \text{ ЦВД}} &= i(p_{z \text{ ЦВТ}} = 0,6 \text{ МПа}; x_{\text{ЦВТ}} = 0,856) \\ &= i'(p_{z \text{ ЦВТ}}) \cdot (1 - x_{\text{ЦВТ}}) + i''(p_{z \text{ ЦВТ}}) x_{\text{ЦВТ}} = \\ &= 670,4(1 - 0,856) + 2756,4 \cdot 0,856 = 2456,02; \end{aligned} \quad (2.11)$$

- ентальпія пари на вході в ЦНТ – в точці  $A_{\text{ЦНТ}}$ , кДж/кг

$$i_{\text{ЦНД}} = i(p_{\text{ЦНД}} = 0,58 \text{ МПа}; t_{\text{ЦНТ}} = 255 \text{ °С}) = 2968,29; \quad (2.12)$$

- ентальпія пара на виході з ЦНТ – в точці  $A_{z \text{ ЦНТ}}$ , кДж/кг

$$\begin{aligned} i_{z \text{ ЦНТ}} &= i(p_{z \text{ ЦНТ}} = 5 \text{ кПа}; x_{\text{ЦНТ}} = 0,906) = \\ &= i'(p_{z \text{ ЦНТ}}) \cdot (1 - x_{\text{ЦНТ}}) + i''(p_{z \text{ ЦНТ}}) x_{\text{ЦНТ}} = \\ &= 137,77(1 - 0,906) + 2561,2 \cdot 0,906 = 2333,4. \end{aligned} \quad (2.13)$$

Остаточний вибір параметрів проміжної сепарації і проміжного перегріву дозволяє побудувати діаграму t-q пароперегрівача в чисельному вигляді.

У практиці схем вітчизняних ПТУ відбір робочого пара здійснюється з головної траси паропроводу після СПП (перегрітий пар), скидання відпрацьованої пари – на автономний конденсатор ТЖН. На режимах введення і виведення установки пар на турбіну ТЖН подається з колектора власних потреб (КВП). Але так як тут представлений тільки режим номінальної потужності установки, то подачу пара з КВП можна не розглядати.

Вибравши тип ТЖН і спосіб його включення в робочий контур, слід визначити параметри пари на вході і виході ТЖН а також його економічність. Це дозволить в процесі розрахунку робочого контуру визначити витрата пара на ТЖН і включити ці витрати в матеріальні і теплові баланси робочого контуру.

У цьому прикладі розрахунку схемне включення ТЖН прийнято по прототипній установці з швидкохідних турбоагрегатом.

Трубопровід живильного насоса отримує перегрітий пар від паропроводу після пароперегрівача (після СПП). Гідравлічні опору тракту підводить паропроводу  $\Delta p$  оцінені для розрахунку в 10 %. Параметри пара в точці Атжн:

$$p_{\text{ТЖН}} = 0,9 \cdot p_{\text{ЦНТ}} = 0,9 \cdot 0,58 = 0,522 \text{ МПа.}$$

У розрахунок прийнято  $p_{\text{ТЖН}} = 0,5 \text{ МПа}$ ;  $t_{\text{ТЖН}} = 254 \text{ }^\circ\text{C}$ .

Значення температури пари на вході в ТЖН підбрано таким, щоб ентальпія пара на вході в ТЖН і на вході в ЦНТ практично збігалися, так як додаткове дроселювання пара в підвідному паропроводі ТЖН є ізоентальпійним. Дійсно, кДж/кг

$$i_{\text{цнт}} = i(p = 0,58 \text{ МПа}; t = 255 \text{ }^\circ\text{C}) = 2968,29; \quad (2.14)$$

$$i_{\text{тжн}} = i(p = 0,50 \text{ МПа}; t = 254 \text{ }^\circ\text{C}) = 2968,98. \quad (2.15)$$

Для забезпечення безнасосного скидання конденсату з конденсатозбірник ТЖН в конденсатозбірника ГК тиск в конденсаторі ТЖН прийнято 6 кПа.

Внутрішній ККД турбопроводу ТЖН прийнятий по прототипній установці -  $\eta_i^{\text{ТЖН}} = 0,79$ . В результаті побудови процесу розширення пари в турбіні ТЖН отримані параметри пара за останньою сходинкою турбіни:  $p_{z \text{ тжн}} = 6 \text{ кПа}; x = 0,929$ .

Ентальпія ТЖН, кДж/кг

$$i_{z \text{ тжн}} = i' \cdot (1 - x) + i'' \cdot x = 151,5 \cdot 0,071 + 2567,1 \cdot 0,929 = 2395,59; \quad (2.16)$$

Внутрішній теплоперепад турбіни ТЖН, кДж/кг

$$H_{i \text{ тжн}} = i_{\text{тжн}} - i_{z \text{ тжн}} = 2968,98 - 2395,59 = 573,39. \quad (2.17)$$

## 2.2 Розрахунок сепаратозбірника

Загальний сепаратозбірник складається з обичайки і 2-х днищ. Внутрішня поверхня ЗСЗ має протикорозійного покриття. Корпус чотирма лапами кріпиться до фундаменту.

Корпус сепаратозбірника має патрубки:

- Ду 600 - 2 шт. для відводу сепаратор від СПП;
- Ду 400 - 1 шт. для підведення дренажів ресивера і 3-го відбору, 4 шт. резервні (заглушені);
- Ду 300 - 4 шт. для відводу сепаратор від СПП;
- Ду 100 - 4 шт. для пароурівненних ліній від СПП;

-Ду 80 - 4 шт. для відводу сепаратору від додаткового вологоуловлювання СПП.

Кріплення штуцера для «мінусової» імпульсної лінії на висоті 400 мм від нижньої твірної днища, для «плюсової» - 2050 мм від нижньої твірної днища.

Основні технічні дані ЗСЗ наведено у технічній документації [33].

Тиск, кгс/см<sup>2</sup>:

- а) номінальний 14
- б) робочий, не більше 16
- в) пробний гідравлічний, не більше 21,5

Температура номінальна 193,7 °С, робоча, не більше 204 °С. Гідровипробувань не менше 15. Ємність 30000 л. Внутрішній діаметр 2400 мм. Довжина 6516 мм. Товщина стінки корпусу 28 мм. Марка сталі 22К.

Контрольні параметри системі сепаратора пароперегрівача скомпоновані у таблицю 2.1.

Таблиця 2.1 - Контрольовані параметри системи СПП

Найменування параметру	Одиниця вимірювання	Розрахункове значення/діапазон допустимих значень параметрів	Місце установки прибору (СІТ)		
			БЦУ	По місту	УВС
1	2	3	5	6	7
Т пару перед СПП після ЦВД	°С	185 ± 4	-	-	+
Р пару на вихлопі ЦВД к СПП	кгс/см <sup>2</sup>	10 ± 1	-	-	+



Продовження таблиці 2.1

Найменування параметру	Одиниця вимірювання	Розрахункове значення/діапазон допустимих значень параметрів	Місце установки прибору (СІТ)		
			БЦУ	По місту	УВС
1	2	3	4	5	6
Т пару 1-го відбору на 1-у ст. СПП	°С	$228 \pm 3$	-	-	+
Р пару 1-го відбору на 1-у ст. СПП	кгс/см <sup>2</sup>	$27 \pm 0,3$	- -	- +	+ -
Т гріючого пару на 2-у ст. СПП	°С	$272 \pm 4$	-	-	+
Р пару перед СПП на 2-у ст. СПП	кгс/см <sup>2</sup>	$57 \pm 0,5$	- -	- +	+ -
Р пару на 2-у ст. СПП за регулятором	кгс/см <sup>2</sup>	$56 \pm 1$	-	-	+
Т пару за 1-ою ст.СПП	°С	$207 \pm 3$	-	-	+
Р пару к ЦНД за СПП	кгс/см <sup>2</sup>	$10 \pm 1$	- -	- +	+ -
Т пару за СПП	°С	$245 \div 260$	+	-	+
Т пару от СПП 14 4 к ЦНД	°С	$245 \div 260$	+	-	+
Т КГП 1-й ст. СПП	°С	$220 \pm 3$	-	-	+
Т КГП 2-й ст. СПП	°С	$272 \pm 4$	-	-	+
Т сепарату за НСС	°С	$185 \pm 3$	-	-	+

Продовження таблиці 2.1

Найменування параметру	Одиниця вимірювання	Розрахункове значення/діапазон допустимих значень параметрів	Місце установки прибору (СІТ)		
			БЩУ	По місту	УВС
1	2	3	4	5	6
L сепарату в ЗСЗ	мм	не менше 300 не більше 700	+	-	+
L сепарату в КС-1ст.	мм	$300 \pm 100$	- +	- -	+ -
L сепарату в КС-2ст.	мм	$300 \pm 100$	- +	- -	+ -
L конденсату над днищем СПП	мм	не більше 100	-	-	+
P пару 1-го відбору перед зворот. клапаном	кгс/см <sup>2</sup>	не більше 29,4	-	-	+
P на вході насосів НСС	кгс/см <sup>2</sup>	$10 \pm 1$	-	+	+
P на виході насосів НСС	кгс/см <sup>2</sup>	23 (+1; -3)	-	+	+
T° верхнього/нижнього підшипнику ЕД НСС	°C	не більше 100	-	-	+
T° масла в картері підшипнику НСС	°C	не більше 55	-	-	+
T° упорного підшипнику НСС	°C	не більше 62	-	-	+
T° торцевого Ущільнення	°C	не більше 65	-	-	+

Продовження таблиці 2.1

Найменування параметру	Одиниця вимірювання	Розрахункове значення/діапазон допустимих значень параметрів	Місце установки прибору (СІТ)		
			БЦУ	По місту	УВС
1	2	3	4	5	6
Т° верхнього підшипнику насосу	°С	не більше 75	–	–	+
Т° корпусу НСС	°С	185 ± 3	–	–	+
Т° сепарату к НСС	°С	185 ± 5	–	–	+
Т° сепарату за ЗСЗ в ПНГ 4	°С	185 ± 5	–	–	+
Нагрузка ЕД НСС	А	не більше 55	–	–	+
Р ущільнюючі води	кгс/см <sup>2</sup>	от 1 до 6	–	+	–
Р охолоджуючі води	кгс/см <sup>2</sup>	не менше 2	–	+	–

Застосовувані ЗВТ повинні бути повірені і мати діючу позначку про повірку в установленому порядку. Допускається замість зазначених, застосовувати інші ЗВТ з аналогічними або кращими метрологічними характеристиками.

Захист, що діє на установку турбіни:

1. При збільшенні тиску в будь-якому СПП (підвищенні тиску на вихлопі ЦВТ патрубков №1 до значення рівного 13,0 кгс/см<sup>2</sup> відключається турбіна. Підрив МПУРС відбувається при значенні тиску в вихлопному патрубку ЦВТ рівному 15,5 кгс/см<sup>2</sup>;

2. При підвищенні рівня сепаратору в корпусі ЗСЗ до 2-го межі рівного 1300 мм відключається турбіна з витримкою часу 60 с (при збільшенні рівня

до значення рівного 900 мм – працює блокування на відкриття RB63S01,03). При розриві мембрани МПУРС, яке відбулося без реального підвищення тиску в корпусі СПП-1 рівному  $15,5 \text{ кгс/см}^2$ . Перед початком розвантаження ТГ виконати переключення ТЖН-1 з безнасосної схеми зливу конденсату на насосну.

На період проведення електричних випробувань генератора ТВВ-1000-4УЗ допускається висновок захисту щодо підвищення рівня сепаратору в корпусі ОСС до значення рівного 1300 мм. Висновок зазначеного захисту здійснювати з дозволу ГІ (ПЗГД). Введення захисту повинен бути виконаний після збільшення тиску в 3-м відборі більше  $1,0 \text{ кгс/см}^2$  або відкриття СРК турбоагрегату більше 10 %.

Захист, що знижує навантаження турбіни при відкриття засувки на сливі сепаратору в РБ-9 і навантаженні блоку більше 80 %  $N_{ном}$  проводиться автоматичне розвантаження енергоблоку засобами ПТК АСР ТО до потужності 80 %  $N_{ном}$ , (по тиску пари за СРК менш  $42,3 \text{ кгс/см}^2$ ).

У разі перевищення допустимих параметрів в РБ-9 необхідно дозавантажити енергоблок вручну до навантаження, при якому параметри середовища в розширювальному баку не перевищують наступних величин:

- тиск в трубопроводі випару з розширювального бака – 0,05 МПа ( $0,5 \text{ кгс/см}^2$ );

- температура пара в трубопроводі випару з РБ-9 в конденсатор головної турбіни –  $100 \text{ }^\circ\text{C}$ ;

параметри турбоустановки не перевищують допустимих величин:

- температура вихлопних патрубків ЦНТ –  $75 \text{ }^\circ\text{C}$ ;

- тиск в конденсаторі турбіни –  $0,13 \text{ кгс/см}^2$ .

При збільшенні рівня води на днище будь-якого СПП до значення рівного 150 мм (захист переведена на сигнал), розвантажити турбіну до рівня на днище всіх СПП менше 100 мм, або до навантаження власних потреб. Розвантаження турбіни виконує оператор. При збільшенні рівня на днище

будь-якого СПП понад 100 мм і 150 мм спрацьовує попереджувальна сигналізація.

Робочий насос відключається автоматично при:

- закритій засувці на видачу насоса з витримкою часу 120 с;
- Нел. менше 50 % (що відповідає тиску пари за СРК менш 23,9 кгс/см<sup>2</sup>).

При відключенні насоса по зниженню тиску за СРК виконується заборона дії АВР з заборонаю включення. Відключення насосів сигналізується загальним сигналом на БЩУ з розшифровкою причини на УВС.

Резервний насос включається по АВР з подачею сигналу на БЩУ при наявності дозвільних умов включення в разі:

- відключенні електродвигуна робочого насоса;
- подання команди від КУ на включення НСС і не включення робочого насоса з витримкою часу 10 с;
- зниженні тиску на виході працюючого насоса менше 17 кгс/см<sup>2</sup> (при зниженні тиску до значення рівного 18 кгс/см<sup>2</sup> - попереджувальна сигналізація на БЩУ);
- підвищення рівня в ЗСЗ до значення рівного 750 мм.

При відключенні працюючого насоса і не включення резервного насоса зливу сепаратор СПП подається сигнал на БЩУ і автоматично відкривається засувка на сливі сепаратор на ПНД-4.

Підготовка до включення в роботу СПП проводиться одночасно з операціями по підготовці до пуску турбіни.

Переконайтеся, що, всі ремонтні роботи та роботи з техобслуговування на системі закінчені. Всі дефекти і зауваження усунені. Ретельно оглянути установку і переконайтеся, що сторонні предмети прибрані, майданчики і обладнання знаходяться в чистоті, що теплова ізоляція обладнання і трубопроводів знаходиться в справності. Переконайтеся в справності і достатності освітлення. Перевірити наявність, достатність і справність засобів

пожежогасіння. Перевірити наявність і справність пошукової та оперативного зв'язку. Оглянути трубопроводи установки, переконатися в справності їх опор і підвісок, відсутності заземлень. Зняти замикають ланцюга і плакати безпеки з арматури, перевірити легкість і плавність ходу регулюючих клапанів і запірної арматури від руки. Відкрити корінні вентиля ЗВТ. Отримати підтвердження від НЗ ЦТАВ про справність і готовність до включення ЗВТ, органів автоматичного регулювання, дистанційного керування, сигналізації та захисту, включити їх в роботу.

Провести випробування роботи дистанційного керування запірної та регулюючої арматури з перевіркою сигналізації її положення. Після закінчення перевірки переконатися, що арматура закрыта. Зібрати схему подачі пари, що гріє до пароперегрівача СПП, для чого виконайте операції з арматурою.

Підготувати до роботи насоси для чого:

- переконатися, що ремонтні роботи закінчені дефекти і зауваження усунені, наряд закритий і зданий, робоче місце прибрано;

- зовнішнім оглядом переконатися у справності заземлення, справності кабелю живлення, клемної коробки, кнопок аварійного відключення, ЗВТ;

- перевірити рівень масла в маслованні насоса, який повинен відповідати ризик білого кольору на МКС, що відповідає рівню холодного масла в маслованні перед пуском насосного агрегату;

- зняти глушки на трубопроводах (якщо вони встановлені) і відкрити наступну арматуру:

- 1) вентиль подачі конденсату на гідрозатвору;

- 2) вентиль подачі конденсату на вбудований термобар'єр;

- 3) на підводі охолоджуючої води до маслованни;

- 4) на відведення охолоджуючої води з маслованни;

- 5) вентиля повітряників (після заповнення трубопроводів вентиля повітряників – закрити);

6) вентилі на зливі конденсату з гідрозатвори і вбудованого термобар'єрі;

7) закрити вентилі подачі охолоджуючої води до виносного теплообмінника;

8) закрити вентилі на сливі охолоджуючої води з виносного теплообмінника;

9) дренажний вентиль з виносного теплообмінника – закрити.

У разі якщо температура охолоджуючого конденсату від системи RM більш  $40\text{ }^{\circ}\text{C}$  або при відсутності подачі охолоджуючого конденсату від системи RM, виконати подачу ХОВ від системи UA. Виконати промивання лінії подачі охолоджуючої води від системи, до виносного теплообмінника (промивання виконувати перед початком експлуатації в роботу НСС, після ремонту насосів та перед плановим переходом по насосах). Відкрити арматуру дренажу, після чого відкриттям арматури, виконати промивання трубопроводу протягом часу не менше 10 хвилин.

Величина початкового відкриття клапанів визначається з умови отримання заданого вихідного тиску що гріє пара на 2-у сходинку СПП  $P_{исх}$  :

- під час пуску з холодного і неостиглого стану  $P_{исх}$  не більше  $1\text{ кгс/см}^2$ ;

- під час пуску з гарячого стану тиск вибирається залежно від тривалості простою:

1) при простої більше 36 годин  $P_{исх}$  не більше  $6\text{ кг/см}^2$ ;

2) при просте від 36 до 16 годин  $P_{исх}$  не більше  $14\text{ кг/см}^2$ ;

3) при просте менше 16 годин  $P_{исх}$  ( $27 \pm 2$ )  $\text{кг/см}^2$ .

Після початкового відкриття клапана і стабілізації температури металу СПП (температура пари, що гріє 2 ступені не повинна перевищувати температуру металу СПП більш ніж на  $60\text{ }^{\circ}\text{C}$ ) подальше підвищення температури (тиску), що гріє пара виробляється подальшим відкриттям РК зі швидкістю не більше  $2,6\text{ }^{\circ}\text{C}$  в хвилину до значення температури не більше  $180\text{ }^{\circ}\text{C}$  при пуску з холодного і не остиглого стану, при пуску з гарячого – до  $(250 \pm 5)\text{ }^{\circ}\text{C}$ .

Далі, до включення генератора в мережу, підтримується постійна величина тиску що гріє пара (не більше  $14 \text{ кгс/см}^2$  при пуску з холодного або не остиглого стану).

На 2-му етапі, після включення генератора в мережу, тиск пари, що гріє підтримується так, щоб швидкість прогрівання РНТ (ротор низького тиску) турбіни не перевищувала:

- $0,395 \text{ }^\circ\text{C}$  в хвилину при пуску з холодного стану (температура корпусу ЦВТ в районі паровпуска не більше  $80 \text{ }^\circ\text{C}$ ).

- $0,78 \text{ }^\circ\text{C}$  в хвилину при пуску з неостиглого стану (температура корпусу ЦВТ в районі паровпуска від  $80$  до  $180 \text{ }^\circ\text{C}$ ).

- при пуску з гарячого стану (температура корпусу ЦВТ в районі паровпуска не менше  $180 \text{ }^\circ\text{C}$ ) швидкість прогрівання 2-й ст. СПП і РНТ не обмежується.

Швидкість прогріву визначається розрахунковим шляхом за період часу не більше 10 хвилин.

У разі відсутності інформації про температуру парового впуску прогрів вести як з холодного стану.

Забороняється подальше підвищення тиску (температури), що гріє пара 2-го ступеня СПП при:

- збільшенні вібрації підшипників ТГ більше  $4,5 \text{ мм/с}$ ;
- збільшенні відносного розширення РНТ-3 більш  $30 \text{ мм}$ .



### 3 ОХОРОНА ПРАЦІ ТА ТЕХНОГЕННА БЕЗПЕКА

В галузі атомної енергетики охорона праці займає провідне місце, що визначається передовсім тим, що в цій галузі присутні безліч небезпечних для здоров'я і життя людини факторів. До цих факторів можна віднести радіоактивні речовини, електроустановки різних параметрів, вибухо- і пожежонебезпечні речовини, високі температури та тиск і т.д.

У даному розділі розглядаються питання, пов'язані з чинниками, аналізом і заходами для запобігання впливу шкідливих факторів, що виникають у зоні роботи персоналу. Аналізуються питання забезпечення електробезпеки та пожежної безпеки на АЕС.

Охорона праці – це система законодавчих соціально-економічних, технічних, санітарно-гігієнічних і організаційних заходів, що забезпечують безпеку, збереження здоров'я і працездатності людини в процесі праці. Охорона праці включає в себе організаційно-правові питання, техніку безпеки, виробничу санітарію і пожежну профілактику, а для АЕС ще й радіаційну безпеку.

Техніка безпеки – це система організаційних і технічних заходів і засобів, що запобігають вплив на працюючих небезпечних виробничих факторів.

Виробнича санітарія – це система організаційних, гігієнічних і санітарно-технічних заходів і засобів, що запобігають вплив на працюючих шкідливих виробничих факторів.

Пожежна профілактика - комплекс організаційних і технічних заходів, спрямованих на забезпечення безпеки людей, запобігання пожежі, обмеження її розповсюдження, а також на створення умов для успішного гасіння пожежі.

Загальне керівництво з охорони праці покладається на керівника – генерального директора АЕС, а безпосередню організацію роботи з охорони праці здійснює керівник служби охорони праці. В цехах, відділах, лабораторіях безпосередню організацію робіт з охорони праці здійснює

персонал, який несе персональну відповідальність за стан роботи з охорони праці.

На кожній АЕС відповідно до Закону України про охорону праці розробляються «Положення про систему управління охороною праці та техніки безпеки на АЕС».

Спеціальний контроль за забезпечення безпечних умов праці, безпечної експлуатації обладнання на АЕС здійснюють органи державного нагляду, які не залежать у своїй діяльності від адміністрації станції. Громадський контроль здійснює профком підприємства

### 3.1 Аналіз небезпечних виробничих факторів

На даному проектуваному об'єкті небезпечними факторами є:

- підвищений тиск в елементах теплової схеми;
- висока електрична напруга;
- підвищена температура повітря робочої зони.

В цілому на здоров'я і працездатність людини впливають умови праці: санітарно-гігієнічна обстановка на виробництві, рівень технічної оснащеності, характер технологічного процесу, прийоми і методи праці, організація трудового процесу і робочих місць, режим праці та відпочинку і взаємини людей у колективі.

При цьому виробничі травми викликаються, як правило, недотриманням вимог техніки безпеки на виробництві, а нещасні випадки пов'язані з впливом на нього небезпечних виробничих факторів.

#### 3.1.1 Підвищений тиск

Джерелом підвищеного тиску згідно технологічній схемі є:

- трубопроводи і устаткування 1-го контуру, реактор, ГЦН, КО (P=16 МПа, t=240 °C);

- трубопроводи системи розхолодження ( $P = 0,7$  МПа,  $t = 40$  °С);
- інше устаткування, надлишковий робочий тиск в якому перевищує  $P=0,07$  МПа.

Під час експлуатації допускається перевищення робочого надлишкового тиску до 25 %. Для трубопроводів системи розхолодження це складе, МПа

$$P = 0,7 + 0,25 \cdot 0,7 = 0,875.$$

При збільшенні тиску вище допустимого значення може відбутися механічне руйнування (розриви, тріщини, свищі) трубопроводу, і, як наслідок, попадання теплоносія в робочу зону, що може привести до сильних опіків і смерті людей.

### 3.1.2 Висока електрична напруга

Джерелом високої напруги на проєктованому об'єкті є електроустаткування (електродвигуни насосів і електропровідної арматури), а також металеві предмети, які можуть виявитися під напругою у випадку замикання однієї з фаз на корпус.

Електродвигуни живляться від мережі змінного струму напругою  $U = 220/380$  В. Наявність струмопровідної підлоги відносить дані приміщення до приміщень з підвищеною небезпекою ураження електричним струмом. В умовах підвищеної небезпеки замикання однієї з фаз на корпус під час контакту через тіло людини пройде струм, А

$$I_{\text{пр}} = U_{\text{ф}} / R_{\text{чол}} , \quad (3.1)$$

де  $I_{\text{пр}}$  – струм контакту, А;

$U_{\text{ф}}$  – напруга, В;

$R_{\text{чол}}$  – електричний опір тіла людини,  $R_{\text{чол}} = 1000$  Ом.

Отже струм, А

$$220/1000 = 0,22.$$

Величина струму, при якому відбувається фібриляція серця рівна 100 мА, тобто у два рази менше. Очевидно, що струм в 200 мА є смертельним для людини.

### 3.1.3 Електробезпека

Електробезпека – це система організаційних заходів і технічних засобів, що забезпечують захист людей від шкідливого і небезпечного впливу електричного струму, електричної дуги, електромагнітного поля і статичної електрики.

На АЕС з реакторами ВВЕР-1000 передбачені наступні мережі електропостачання споживачів власних потреб:

- мережа 380/220В, 50Гц з заземленої нейтраллю;
- мережі 220, 110, 48, 24В постійного струму;
- мережі 6кВ з ізольованою нейтраллю.

Більшість приміщень реакторного відділення і машинного залу віднесені до “особливо небезпечних”. Небезпека ураження електричним струмом пов'язана з рядом факторів:

- підвищене тепловиділення устаткування;
- підвищена вологість;
- можливість одночасного контакту людини з трубопроводами, повітроводами, іншим металевим устаткуванням і металевих корпусів електродвигунів, корпусів розподільчих електричних пристроїв, які в результаті ушкодження ізоляції можуть потрапити під напругу.

Відповідно до [18-22] захисним заземленням називається навмисне електричне з'єднання з землею або її еквівалентом металевих не струмоведучих частин, які можуть виявитися під напругою.

На АЕС захисне заземлення використовують споживачі власних потреб:

- першої групи, які живляться від мереж 220В та 110В постійного струму,  $[R_{\text{заз}}]_{\text{н}}=(10 \dots 4) \text{ Ом};$

- другої групи, які живляться від мереж 6кВ з ізольованою нейтраллю,  $[R_{\text{заз}}]_{\text{н}}=(0,5 \dots 10) \text{ Ом};$

- третьої групи, які живляться від мереж 6кВ з ізольованою нейтраллю і 380/220В, 50 Гц з ізольованою нейтраллю,  $[R_{\text{заз}}]_{\text{н}}=(0,5 \dots 10) \text{ Ом},$   
 $[R_{\text{заз}}]_{\text{н}}=(10 \dots 4) \text{ Ом}$  відповідно.

Заземлення виконують по контурній або виносній схемі. Споживачі під'єднують до внутрішнього контура заземлення (всередині приміщення), який у свою чергу з'єднаний з зовнішнім контуром.

Відповідно до зануленням називається навмисне електричне з'єднання з нульовим захисним провідником металевих не струмоведучих частин, які можуть виявитися під напругою.

Занулення застосовується в трьохфазній мережі з заземленою нейтраллю напругою до 1000 В. Для АЕС це мережа 380/220 В, 50 Гц з заземленою нейтраллю надійного живлення споживачів першої групи. В такій мережі нейтраль джерела струму (генератора або трансформатора) приєднана до заземлювача за допомогою заземлюючого провідника. Для зниження загального опору заземлення нейтралі проектом передбачається повторне заземлення нульового захисного дроту.

#### 3.1.4 Пожежна безпека

Пожежна безпека – це стан об'єкта, при якому з регламентованою ймовірністю виключається можливість виникнення і розвитку пожежі, а також забезпечується захист матеріальних цінностей.

До факторів які становлять пожежну небезпеку на блоці з ВВЕР-1000 відносяться:

- електропроводка і електроустаткування;
- масляне господарство;
- систему охолодження електрогенератора (охолодження воднем);
- дизельгенераторну;
- ацителен-кисневу станцію.

А також інші об'єкти на яких присутні: горючі речовини, окисник, джерело вогню.

На блоці з ВВЕР-1000 для технологічних і інших потреб використовується велика кількість горючих газів і рідин. Показники вогне- і вибухонебезпечності таких речовин наведені в таблиці 3.1.

Таблиця 3.1 - Показники вогне- і вибухонебезпечності речовин

Речовина	Група горючості	Температура, °С		Межі займання			
		спалах	само-займання	температурний, °С		об'ємний, %	
				нижній	верхній	нижній	верхній
аміак	ГГ		650			15	28
ацетилен	ВВ		335			2	81
водень	ГГ		510			4	75
гідразин	ВВ		132			4.7	100
ацетон	ЛСР	-18	465	-20	6	2.2	13
бензин	ЛСР	-39	255	-39	-8	0,76	5,03
метиловий спирт	ЛСР	8	464	7	39	6	34,7
диз. паливо	ЛСР	48	240	69	119		

На основі властивостей матеріалів і речовин, що застосовуються на виробництві, з врахуванням їх кількості, розмірів виробничих приміщень і особливостей технічного процесу, визначають категорію приміщень по

вибухо- і пожежній небезпеці, а також клас зон приміщень і зовнішніх установок.

### 3.2 Технічні рішення по запобіганню електротравм

На АЕС, для недопущення контакту з струмоведучими частинами обладнання забезпечують їх ізоляцію (кабелі прокладені в спеціальних жолобах, клемні коробки закриті). Також застосовують знижені напруги (мережа переносного освітлення оснащена спеціальними розетками – 12 В). В центральному залі, в при реакторних приміщеннях під час ремонту устаткування з метою забезпечення електробезпеки обслуговуючого і ремонтного персоналу використовують електроінструменти і електроосвітлення напругою менш 42 В. Увесь персонал, що обслуговує електроустановки, забезпечений індивідуальними засобами захисту: гумові рукавички, гумові галоші, килимки і ізольований інструмент. Корпуса електроустановок ізолювані від струмоведучих частин і заземлені.

### 3.3 Технічні рішення системи запобігання пожеж

Пожежу можна не допустити або запобіганням утворення горючого середовища, або запобіганням утворення в горючому середовищі (або внесення в нього) джерела запалювання. Горюче середовище утворює горюча речовина і окисник.

Запобігання утворення горючого середовища на АЕС забезпечується за рахунок:

- використанням в системах змащування і регулювання турбоагрегатів і головних циркуляційних насосів важкогорючих рідин;

- в маслооходжуючих трансформаторах, за рахунок інтенсифікації теплообміну, зменшенням об'єму використовуваного масла;

- масло системи обладнані трубопроводами аварійного дренажу масла (діаметр зливальних трубопроводів забезпечує злив масла в аварійну ємкість за 15 хв.);

- масломазутопроводи виконані з безшовних труб з мінімальною кількістю швів і фланцевих з'єднань. Фланцеві з'єднання використані типу “шип-паз”, “виступ-западина”.

- підтриманням концентрації горючих газів нижче границь їх займання шляхом вентиляції виробничих приміщень. Для герметичної зони встановлена витяжна вентиляційна система герметичних приміщень.

Для організованого відводу тепла і допалювання водню, що утворюється в теплоносії першого контуру, призначена система допалювання водню, яка представляє собою сукупність трьох з'єднаних послідовно підсистем:

- підсистема подачі пари деаератора підживлення першого контуру до установки спалювання водню;

- власне установка спалювання водню, що включає в себе електродвигун ОКБ-1539 і контактний апарат (каталізатор і електронагрівник ОКБ-1586) для спалювання водню;

- підсистема подачі невибухонебезпечної парогазової суміші в систему спецгазоочистки.

- Для недопущення утворення в горючому середовищі джерел запалювання виконано наступне:

- склади дизельного палива, виносні резервуари водопроводу, маслогосподарства, масловмісні трансформатори забезпечені пристроями блискавковідводу;

- мастилопроводи прокладаються на відстані від гарячих джерел, або відгороджуються від них спеціальними коробами, виготовленими з листової сталі.



### 3.4 Технічні рішення системи протипожежного захисту

Технічні рішення цієї системи спрямовані на обмеження розповсюдження пожежі, захист людей і матеріальних цінностей від впливу шкідливих і небезпечних факторів пожежі, на створення умов для ліквідації пожежі.

На енергоблоці з реактором ВВЕР-1000 на шляху евакуації з зони строго режиму використовують лише негорючі і важкозаймісті матеріали. Канали безпеки розташовані в приміщеннях I-го ступеня вогнестійкості. Баки аварійного зливу масла з турбогенераторів і інших ємкостей знаходяться поза головним корпусом. Злив масла здійснюється за 15 хвилин. З метою неконтрольованого розтікання масла в аварійних ситуаціях прорізи машинного відділення мають бортики висотою не менш 10 см. Під маслобаками передбачені піддони з відводом масла в маслозбірник з автоматизованою відкачкою масла з останнього. Для генераторів передбачена подача азоту для витиснення водню. Керування подачею і витисненням водню автоматизовано і має ручне керування по місцю. Також присутнє розведення для подачі азоту в маслобак і ущільнення турбіни з метою витиснення масла. Шахти технологічних трубопроводів розділені поповерхово перемичками з межею вогнестійкості більше 1,5 годин.

В проекті АЕС передбачений окремий протипожежний водопровід високого тиску. Пожежні насоси розміщуються в 2-х насосних станціях. Вода підводиться двома незалежними водопроводами. Матеріал трубопроводів – неоцинкована сталь. Внутрішній пожежний водопровід знаходиться в машинному відділенні, в обстройці, у спецкорпусі, РДЕС, компенсаторній.

Від кільцевого трубопроводу машинної зали приєднані патрубки з ручними засувками через зовнішні стіни для підключення засобів пожежної техніки. При пожежі в маслогосподарстві турбоагрегату застосовують розпилену воду.

Електроживлення автоматичних установок пожежогасіння, насосів, аварійного і евакуаційного освітлення забезпечено по І-категорії. Засоби пожежної сигналізації харчуються по І-категорії і від акумуляторних батарей.

Машинний зал укомплектований також первинними засобами пожежогасіння.

Автоматичні установки виявлення і гасіння пожеж встановлюються у всіх приміщеннях з електронною або електричною апаратурою, а також РДЕС.

Для стаціонарних установок пожежогасіння застосовують:

- розпилену воду (кабельні споруди, силові трансформатори);
- повітряно-механічну завісу (резервуари).

В системах пожежної автоматики застосовують димові, теплові і комбіновані гучномовці.

В головному корпусі передбачені світлова та звукова пожежні сигналізації, а також трансляції мовних повідомлень.

## ВИСНОВКИ

В дипломній роботі проаналізовано ефективність застосування проміжного перегріву пару в паротурбінних установках АЕС на прикладі Запорізької АЕС з ядерним реактором ВВЕР-1000.

Наведено детальний опис АЕС та ядерного реактора ВВЕР-1000.

В результаті проведеного аналізу визначено необхідні параметри пари, води і конденсату в усіх точках теплової схеми, встановлено високі значення ККД, що свідчить про ефективність роботи турбоустановки. Під час визначення економічності установки розраховано повний електричний ККД (брутто) турбоустановки, який становить 0,3426 і ККД з врахуванням електроенергії на привід насосів (нетто), що становить 0,3408, ККД енергоблоку – 0,3324, питома витрата ядерного палива 0,16245 г/(МВт·год).

В індивідуальній частині дипломної роботи з'ясовано вплив вологості пара на характеристики турбогенераторів, на надійність турбоагрегату; розглянуто термодинамічний цикл з сепарацією і проміжним перегрівом, схема установки проміжного сепаратора-пароперегрівача. Також виявлено, що з технічних і економічних причин сепаратори поєднуються з проміжними пароперегрівачами пара. Найбільш ефективний вивід вологи з пари через відбори турбіни, якщо число відборів відповідає числу її ступенів. Визначено контрольовані параметри системи СПП.

В цілому в роботі визначено ефективні термодинамічні параметри проміжного перегріву пару в паротурбінних установках Запорізької АЕС з ядерним реактором ВВЕР-1000.

Також розглянута техніка безпеки на ВП ЗАЕС. З огляду на надзвичайно високу відповідальність питань безпеки та, беручи до уваги досвід експлуатації і результати досліджень, які проводяться, зроблено висновок, що діючі АЕС постійно удосконалюються.

## ПЕРЕЛІК ДЖЕРЕЛ ПОСИЛАНЬ

1. Атомна енергетика [Електронний ресурс] / Южно – Українська АЕС.- Режим доступу: URL: <https://www.sunpp.mk.ua/uk/nuclear> - Офіційний сайт Южно - Українського енергокомплексу.
- 2 . Офіційний сайт ЗАЕС [Електронний ресурс] / Запорізька атомна електростанція.- Режим доступу: URL: <http://www.npp.zp.ua> - Офіційний сайт ЗАЕС.
3. Маргулова, Т.Х. Атомные электрические станции [Текст] / Т.Х. Маргулова. -М.: Высш. школа, 1978. - 360 с.
4. Дубковский, В.А. Рациональные процессы, циклы и схемы энергоустановок [Текст] / В.А. Дубковский.- Одесса: Наука и техника, 2003. - 224 с.
5. Доповідь про стан ядерної та радіаційної безпеки в Україні у 2012 році [Текст] // Держком. ядерного регулювання України. – 2012.
6. Іванов, Є.А. Радіоекологічні дослідження [Текст] / Є.А. Іванов. – Львів: Вид. центр ЛНУ ім. Івана Франка, 2004. – 149 с.
7. Щербина, В. Ядерна альтернатива [Текст] / В. Щербина // Енергетика незалежності. - 2000. - К. № 2 (4). – С. 145-152.
8. Кулиш, Е.А. Урановые руды мира: Геология, ресурсы, экономика [Текст] / Е.А. Кулиш, В.А. Михайлов: КНУ ім. Т.Г.Шевченко. – К. : КНУ, 2004. – 277 с.
9. Ядерна безпека України: стан і проблеми [Текст] // Національна безпека і оборона. – К. : Вид-во "Український центр економічних і політичних досліджень ім. О. Разумкова". – 2005. – № 6 (66). – С. 11-21.
10. Сайт з питань ядерної безпеки, радіаційного захисту та нерозповсюдження ядерної зброї [Електронний ресурс] / UATOM. – Режим доступу: URL: <http://uatom.org/posts/29>.
11. Пріоритетні напрями та завдання розвитку ядерної енергетики та атомної промисловості. Аналітична записка [Текст]: матеріали науково-

практичної конференції, 27 жовтня 2011 р. Національний інститут стратегічних досліджень при Президентові України.

12. Marques, J.G. Evolution of nuclear fission reactors: Third generation and beyond / J.G. Marques// Energy Conservation and Management. – 2010. – Vol. 51. – Pp. 1774-1780.

13. Закон України "Про порядок прийняття рішень про розміщення, проектування, будівництво ядерних установок і об'єктів, призначених для поводження з радіоактивними відходами, які мають загальнодержавне значення": від 08.09.2005 р., № 2861-IV / Верховна Рада України.- Офіц. вид. – Київ : Парлам. вид-во, 2017.

14. Техніко-економічне обґрунтування інвестицій централізованого сховища відпрацьованого ядерного палива реакторів ВВЕР АЕС України. Інформаційно-аналітичний огляд матеріалів [Текст] / Мінпаливенерго, ДНІЦ СКАР, НАЕК "Енергоатом". – 2007. Науковий вісник НЛТУ України. – 2013. – Вип. 23.- 153 с.

15. Закон України "Про Загальнодержавну цільову екологічну програму поводження з радіоактивними відходами": від 17.09.2008 р., № 516-VI / Верховна Рада України.- Офіц. вид. – Київ : Парлам. вид-во, 2011.

16. Розпорядження Кабінету Міністрів України "Питання розміщення, проектування та будівництва заводу з виробництва ядерного палива для реакторів типу ВВЕР-1000" : від 27.06.2012 р. № 437-р. / Кабінет Міністрів України. - Офіц. вид. – Київ : Парлам. вид-во, 2012.

17. Диверсифікація постачання ядерного палива на українські АЕС [Текст] // Національна безпека і оборона. – К. : Вид-во "Український центр економічних і політичних досліджень ім. О. Разумкова.- 2009. – № 6. – С. 38-49.

18. Закон України "Про поводження з відпрацьованим ядерним паливом щодо розміщення, проектування та будівництва централізованого сховища відпрацьованого ядерного палива реакторів типу ВВЕР вітчизняних

атомних електростанцій": від 09.02.2012 р., № 4384-VI / Верховна Рада України.- Офіц. вид. –Київ : Парлам. вид-во, 2012.

19. Денисенко А. 25 років після Чорнобиля: перспективи розвитку атомної енергетики в Україні [Текст] / А. Денисенко, Я. Мовчан. – Рівне : Фонд ім. Г. Бьолля в Україні, 2011. – 64 с.

20. Тарнавський А. Б. Сучасні перспективи створення ядерно-паливного циклу в Україні [Текст] //Науковий вісник НЛТУ України. – 2013. – №. 15. – С. 133-141.

21. Бартоломей Г. Г. Основы теории и методы расчета ядерных энергетических реакторов [Текст] : учеб. / Г. Г. Бартоломей, Г. А. Бать, В. Д. Байбаков, М.С. Алтухов. - 2-е изд., перераб . и доп.- М.: Энергоатомиздат, 1989. - 512 с.

22. Вукалович М. П. Теплофизические свойства воды и водяного пара [Текст] / М.П. Вукалович. - М.: Машиностроение, 1967. - 160 с.

23. Машкович В. П. Защита от ионизирующих излучений [Текст] : справочник / В.П. Машкович, А.В. Кудрявцева. - 4-е изд., перераб . и доп. - М.: Энергоатомиздат, 1995 - 496 с.

24. Гусев Н.Г. Защита от ионизирующих излучений в 2-х томах [Текст]. Т. 1. Физические основы защиты от излучений: учеб. пособие / Н.Г. Гусев. - 3-е изд., перераб. и доп. - М.: Энергоатомиздат, 1989. - 512 с.

25. Гусев Н.Г. Защита от ионизирующих излучений в 2-х томах [Текст]. Т. 2. Защита от излучений ядернотехнических установок: учеб. пособие / Н.Г. Гусев. - 3-е изд., перераб. и доп. - М.: Энергоатомиздат, 1989. - 352 с.

26. Кіров В.С. Теплові схеми турбоустановок АЕС та їх розрахунки [Текст] : навч. посібник. / В.С. Кіров. - Одеса, 2002. - 200 с.

27. Gamma-ray detector based on high pressure xenon for radiation and environmental safety / V. E. Kutny, A. V. Rybka, L. N. Davydov // Questions of atomic science and technology. – 2017. – № 2 (108). – P. 103–108.

28. Городецький Д. В. Проблема визначення доцільності дезактивації радіоактивно забруднених об'єктів при перетворенні об'єкта "Укриття" на екологічно безпечну систему та шляхи її вирішення [Текст] / Д. В. Городецький, В. В. Деренговський, Л. І. Павловський // Проблеми безпеки атом. електростанцій і Чорнобиля. – 2017. – Т. 28. – С. 34–41.

29. Стельмах Д. А. Захоронение на месте как вариант снятия с эксплуатации объектов Чернобыльской АЭС [Текст] / Д. А. Стельмах, В. К. Кучинский, А. М. Платоненко // Ядерна та радіац. безпека. – 2016. – Т. 1 (69). – С. 57–63.

30. Бабенко В. А. О влиянии различия масс пи-мезонов ( $\pi^{\pm}-\pi^0$ ) и нуклонов (n-p) на нарушение зарядовой независимости ядерных сил [Текст] / В. А. Бабенко, Н. М. Петров // Ядерна фізика та енергетика. – 2017. – Т. 18, № 1. – С. 13–21.

31. Городецький Д. В. Пропозиції щодо удосконалення нормативно-правових документів для забезпечення радіаційної безпеки під час перетворення об'єкта "Укриття" [Текст] / Д. В. Городецький, В. В. Деренговський, Л. І. Павловський // Проблеми безпеки атом. електростанцій і Чорнобиля. – 2017. – Т. 29. – С. 91–96.

32. Карташов В.В. Радіаційний вплив викидів АЕС та ТЕС України на навколишнє середовище та населення: Авто реф. дис. канд. техн. наук: 21.06.01 / Український НДІ екологічних проблем. — Х., 2004. — 21с.

33. Широков С. В. Ядерные энергетические реакторы/С.В. Широков– Киев: ННТУ«КПИ», 1997. – 279с.

34. Тепловые и атомные электрические станции: справ. /под общ. ред. В.А.Григорьева, В.М. Зорина – : Энергоатомиздат, 1989. – 608с.

35. Пономарев-Степной Н.Н. Роль атомной энергетики в структуре мирового энергетического производства XXI века // Электронный журнал энергосервисной компании «Экологические системы». – №8. – серпень 2006р.

36. Пилипенко Н.Н. Конструкционные материалы для элементов оборудования ядерно-энергетических установок / Н.Н. Пилипенко // Вісник

Харківського університету. Серія фізична «Ядра, частинки, поля». – 2009. – N 859. – С. 44–50.

37. Энергетика: история, настоящее и будущее. Плачкова С.В. (Електроний ресурс)/Режим доступу: [www/ http://energetika.in.ua/](http://energetika.in.ua/) - 2012-2013-заголовок з екрану.

38. ДСТУ 3008:2015. Документація. Звіти у сфері науки і техніки. Структура і правила оформлення.