

МІНІСТЕРСТВО ОСВІТИ І НАУКИ УКРАЇНИ
ЗАПОРІЗЬКИЙ НАЦІОНАЛЬНИЙ УНІВЕРСИТЕТ

ФАКУЛЬТЕТ МЕТАЛУРГІЇ

Обробка металів тиском
(повна назва кафедри)

До док. №
10000000

Кваліфікаційна робота / проект

Магістерський
(рівень вищої освіти)

на тему математична модель розрахунку розкрою листових заготовок складного контуру

Виконав: студент II курсу, групи Мет-18-3
спеціальності 136 металургія
(код і назва спеціальності)
освітньої програми обробка металів тиском
(код і назва освітньої програми)
спеціалізації
(код і назва спеціалізації)

І. П. ПЕНІМА
(ініціали та прізвище)

Керівник д.т.н. проф. Звтушенко О.В.
(посада, вчене звання, науковий ступінь, прізвище та ініціали)

Рецензент доц. к.т.н. Багдаленко Ю.В.
(посада, вчене звання, науковий ступінь, прізвище та ініціали)

Запоріжжя

20 20

2

**МІНІСТЕРСТВО ОСВІТИ І НАУКИ УКРАЇНИ
ЗАПОРІЗЬКИЙ НАЦІОНАЛЬНИЙ УНІВЕРСИТЕТ**

Факультет металургії
Кафедра обробки металів тиском
Рівень вищої освіти магістерський
Спеціальність 136 металургія
(код та назва)
Освітня програма обробка металів тиском
(код та назва)
Спеціалізація _____
(код та назва)

ЗАТВЕРДЖУЮ

Завідувач кафедри [підпис]
«30» 09 2019 року

ЗАВДАННЯ

НА КВАЛІФІКАЦІЙНУ РОБОТУ/ПРОЕКТ СТУДЕНТОВІ (СТУДЕНТЦІ)

Лепіна Ірина Петрівна
(прізвище, ім'я, по батькові)

1 Тема роботи (проекту) математична модель розрахунку розподілу листових заготовок шматного контуру

керівник роботи д.т.н. проф. Звинушко О.В.
(прізвище, ім'я, по батькові, науковий ступінь, вчене звання)

затверджені наказом ЗНУ від «10» 09 2019 року № 1541-С

2 Строк подання студентом роботи 08 січня 2020 року

3 Вихідні дані до роботи двіа та нормативна література, наукова та навчальна література, типові технологічні моделі даного виробництва

4 Зміст розрахунково-пояснювальної записки (перелік питань, які потрібно розробити) літературний огляд, постановка задачі, методика досліджень, результати досліджень

5 Перелік графічного матеріалу (з точним зазначенням обов'язкових креслень) графіш діаграми отриманих результатів, ілюстрації до проекту, технічні рішення інструменту

6 Консультанти розділів роботи

Розділ	Прізвище, ініціали та посада консультанта	Підпис, дата	
		завдання видав	завдання прийняв
1	проф. Лотушенко О.В	<i>[Signature]</i>	
2	проф. Лотушенко О.В	<i>[Signature]</i>	
3	проф. Лотушенко О.В	<i>[Signature]</i>	
4	проф. Лотушенко О.В	<i>[Signature]</i>	

7 Дата видачі завдання 30 вересня 2019р.

КАЛЕНДАРНИЙ ПЛАН

№ з/п	Назва етапів кваліфікаційної роботи	Строк виконання етапів роботи	Примітка
1	Літературний огляд	30.09.19р.	<i>[Signature]</i>
2	Методика виконання	01.11.19р.	<i>[Signature]</i>
3	Охорона праці та техногенно	15.11.19р.	<i>[Signature]</i>
4	Впровадження календарної зоми	15.12.19р.	<i>[Signature]</i>
5	Підготовка графічного матеріалу	01.01.2020р.	<i>[Signature]</i>

Студент *[Signature]* (підпис) Л. П. Періна (ініціали та прізвище)

Керівник роботи (проекту) *[Signature]* (підпис) О.В. Лотушенко (ініціали та прізвище)

Нормоконтроль пройдено

Нормоконтролер *[Signature]* (підпис) О.В. Лотушенко (ініціали та прізвище)

РЕФЕРАТ

ПЗ:106 с., 44 мал, 38 джерел 4 додатки.

Об'єкт дослідження – розрахунок коефіцієнту використання металу при вирубуванні листових заготовок.

Мета роботи – створення системи автоматизованого проектування розкроб листових матеріалів для круглих та не круглих заготовок.

Метод розрахунків – стандартні методики розрахунків коефіцієнту використання металу при виконання розподільних операцій.

Отримані результати і їх новизна – був виконаний аналіз методів розрахунку коефіцієнту використання металу і створена система автоматизованого проектування розкроб листових матеріалів для круглих та не круглих заготовок.

У економічній частині визначено, що використання розробленої системи забезпечує оперативний і дуже швидкий аналіз схеми розкрою металу. Економія навіть одного проценту металу в умовах автомобільного заводу може забезпечити економічний ефект близько 10 млн гривень.

У розділі охорони праці і оцінки техногенної обстановки приведено опис шкідливі чинники виробництва і вказані шляхи поліпшення умов праці.

Рекомендації по впровадженню – результати дипломного проекту рекомендується застосовувати на будь-якому заводі в цехах листового штампування.

Ключові слова: ХОЛОДНЕ ШТАМПУВАННЯ, ОПЕРАЦІЯ, РОЗКРІЙ, ЗУСИЛЛЯ, НОЖИЦІ, МЕТАЛ, КОЕФІЦІЄНТ ВИКОРИСТАННЯ МЕТАЛУ.

ABSTRACT

Software: 106 pp., 44 figs, 38 sources, 4 applications.

The object of study - the calculation of the coefficient of metal use in the cutting of sheet blanks.

The purpose of the work is to create a computer-aided design system for the cutting of sheet materials for round and non-round blanks.

Calculation method - standard methods for calculating the coefficient of use of metal when performing distribution operations.

The obtained results and their novelty - analysis of methods of calculating the coefficient of use of metal was performed and a system of computer-aided designing of sheet material for round and non-round blanks was created.

In the economic part it is determined that the use of the developed system provides an operational and very fast analysis of the metal cutting scheme. Saving even one percent of the metal in a car factory can provide an economic impact of about UAH 10 million.

The section on occupational safety and technology assessment describes the harmful factors of production and the ways to improve working conditions.

Implementation Recommendations - The results of the diploma project are recommended to be applied at any factory in sheet metal stamping shops.

Key words: COLD STAMPING, OPERATION, DISCLOSURE, STRENGTH, SCISSORS, METAL, METAL USE.

ЗМІСТ

Вступ

1. Розкрій листових матеріалів
 - 1.1. Основні терміни та визначення
 - 1.2. Кількісні показники розкрою
 - 1.3. Періодичне розташування об'єктів
 - 1.4. Постановка задачі
2. Методи розрахунку розкрою листових матеріалів
 - 2.1. Розкрій листових матеріалів на прямокутні заготовки
 - 2.2. Розкрій листових матеріалів на прямокутні полоси
 - 2.3. Розкрій рулонних матеріалів
 - 2.4. Розкрій листового матеріалу на заготовки однакової форми
 - 2.4.1 Розкрій круглих заготовок
 - 2.4.2. Розкрій не круглих заготовок
3. Математична модель розрахунку розкрою листових матеріалів
 - 3.1. Математична модель розрахунку розкрою круглих заготовок
 - 3.2. Математична модель розрахунку розкрою не круглих заготовок
 - 3.2.1. Кодування контуру
 - 3.2.2. Процедури розрахунку коефіцієнта використання матеріалу
4. Система автоматизованого розрахунку розкрою листових матеріалів
 - 4.1. Загальна блок-схема розрахунку
 - 4.2. Інформаційне забезпечення системи
 - 4.3. Програмне та лінгвістичне забезпечення системи
 - 4.4. Інтерфейс системи
 - 4.5. Приклади розрахунків
 - 4.6. Економічні аспекти проблеми
5. Охорона праці та техногенна безпека
 - 5.1. Аналіз потенційних небезпек
 - 5.2. Заходи по забезпеченню безпеки
 - 5.3. Заходи по забезпеченню виробничої санітарії

5.4. Заходи щодо забезпечення пожежної безпеки

5.5. Заходи забезпечення безпеки в надзвичайних ситуаціях

6. Загальні висновки

7. Використана література

Додатки

ВСТУП

Завдання визначення оптимального розкрою мають особливу важливість в ковальсько-штампувальному виробництві з огляду на масовий характер виробництва і значної частки технологічних відходів, що мають місце при виробництві. На сьогоднішній день чверть металопродукату перетворюється в відходи. Тим часом у багатьох випадках є можливість значно зменшити ці відходи за рахунок вибору більш раціональних варіантів розкрою. Розвиток математичних методів і застосування комп'ютерної техніки дозволяє на якісно вищому рівні ставити і вирішувати завдання розкрою матеріалів, які до недавнього часу вирішувалися інтуїтивним або досвідченим шляхом. З'явився абсолютно новий підхід до завдань розкрою, пов'язаний з розвитком теорії і практики періодичного розміщення об'єктів. Для ряду випадків розроблені наближені або обмежені методи розрахунку оптимального розкрою, які отримують наближені, але, тим не менш, цілком задовільні результати. Метою даного курсу, а точніше розділу курсу, є вивчення методів вирішення завдань оптимізації розкрою, знайомство з основними методами розрахунку оптимального розкрою і знайомство з існуючими практичними методами розрахунку розкрою деталей різноманітної форми.

1. РОЗКРОЮВАННЯ ЛИСТОВИХ МАТЕРІАЛІВ

1.1. Основні терміни та визначення

Розкрій листового і сортового прокату полягає в підборі економічно доцільних варіантів розташування заготовок на вихідному матеріалі. Під **раціональним** або **оптимальним** розкрієм мається на увазі такий розкрій, який при даному характері виробництва дозволяє отримувати заготовку з мінімальними витратами праці, часу і матеріалів з використанням наявного обладнання для різання.

Будемо вважати оптимальним такий варіант розкрою, при якому забезпечується максимум деякої цільової функції η , званої коефіцієнтом використання матеріалу, т. з. $\eta \rightarrow \max$.

Заготівля – виріб, який повинен бути одержаний після розкрою. Заготівля характеризується розмірами і відхиленнями цих розмірів.

Вихідний матеріал – сортамент певного профілю, з якого повинні бути виготовлені заготовки. Вихідний матеріал характеризується маркою матеріалу, типом прокату і геометричними розмірами. Для сортового прокату круглої або іншої форми основними розмірами є розміри поперечного перерізу, довжина мірних частин прокату, відхилення поперечних і поздовжніх розмірів. Для листового прокату основними розмірами є габаритні розміри профілю (довжина, ширина), товщина і відхилення зазначених розмірів.

Спосіб розкрою – технологічний метод поділу вихідного матеріалу на заготовки. Спосіб розкрою характеризується типом технологічних операцій для оброблення, точністю оброблення та величиною відходів при розрізанні. З урахуванням особливостей даного курсу далі розглядаються тільки засоби оброблення, застосовувані в масовому ковальсько-штампувального виробництві. При обробленні сортових матеріалів поділ проводиться на сортових ножицях, рідше дисковими і стрічковими пилками. При обробленні листових матеріалів використовуються дискові ножиці та ножиці з прямим або похилим ножами (прямі або гільйотинні ножиці) і оброблення в штампах.

При виборі варіанту розкрою і розрахунку параметрів розкрою враховується ряд виробничих і технічних факторів, основними з яких є [4, с. 8]:

1. Характер виробництва (одиничне, серійне чи масове виробництво);
2. Форма, розміри і умови поставки матеріалів;
3. Механічні і технологічні властивості матеріалів;
4. Спосіб розрізання матеріалів;
5. Форма та розміри заготовок, що розрізаються;
6. Технічна характеристика обладнання, яке застосовується; та ін.

Вид розкрою матеріалу залежить, перш за все, від сортаменту, що розрізається і форми одержуваних заготовок. У зв'язку з цим розрізняють:

1. Розкрій сортового прокату;
2. Розкрій листового прокату на прямокутні заготовки;
3. Розкрій рулонних матеріалів;
4. Розкрій листових матеріалів на однакові заготовки в штампах.

Вихідні дані для розрахунку розкрою:

Розміри і рід вихідних матеріалів для оброблення. При розрахунку розкрою сортового прокату задаються поперечні розміри прутків, їх довжина і допуски на ці розміри. При розрахунку розкрою листових матеріалів задаються товщина матеріалу, ширина і довжина матеріалу і їх відхилення.

Розміри вирізаних заготовок. При розрахунку розкрою сортового прокату задаються довжина заготовки, розміри перетину і допуск на довжину. При розрахунку розкрою листових матеріалів задаються геометричні характеристики заготовки в плані. Для круглих заготовок задається діаметр. Для некруглих заготовок – геометрія описаного контуру, що збігається з контуром деталі, т. з. послідовність $W_{oi} = \{x_i, y_i, R_i, x_{oi}, y_{oi}\}$ (см. п. 3).

Для визначення оптимального варіанту розкрою використовується безліч різних методів, що відрізняються складністю математичної постановки задачі, методом визначення параметрів розкрою і т. ін. Для прискорення і зменшення трудомісткості розрахунків широко використовують обчислювальну техніку.

1.2. Кількісні параметри розкрою

Розкрій матеріалів характеризується рядом кількісних показників, що дозволяють приймати оцінку про його оптимальність. Позначимо V_o – об'єм вихідного матеріалу (прутка, листа, рулону та ін.). Після обробки вихідного матеріалу отримано заготовок n_3 об'ємом V_3 кожна. Обсяг технологічних відходів при розрізанні (обрізки, некрятні залишки прутків та ін.) складає V_{op} . Таким чином, баланс витрати матеріалу при обробці буде

$$V_o = n_\zeta V_\zeta + V_{i\delta} . \quad (1.1)$$

В процесі подальшої обробки кожної заготовки, наприклад об'ємної або листового штампування, отримано $n_{ш}$ готових штампованих деталей об'ємом $V_{ш}$ кожна. Обсяг технологічних відходів при обробці тиском (обрізки, відходи при вирубці, пробиванні, втрати на угар, задирок, видру і ін.) складає V_{ou} . Баланс витрати матеріалу при обробці тиском становить

$$V_\zeta = n_\phi V_{\zeta\phi} + V_{i\phi} . \quad (1.2)$$

Нарешті, після обробки штампованих деталей, наприклад обробкою різанням отримано n_δ готових виробів об'ємом V_δ . Обсяг технологічних відходів при обробці різання (стружка та ін.) складає V_{oc} . Баланс витрати матеріалу при обробці різанням становить

$$V_\phi = n_{\ddot{a}} V_{\ddot{a}} + V_{i\ddot{a}} . \quad (1.3)$$

В такому випадку легко скласти загальний баланс витрати матеріалу

$$V_o = n_\zeta [n_\phi (n_{\ddot{a}} V_{\ddot{a}} + V_{i\ddot{a}}) + V_{i\phi}] + V_{i\delta} = n_\zeta n_\phi n_{\ddot{a}} V_{\ddot{a}} + n_\zeta n_\phi V_{i\ddot{a}} + n_\zeta V_{i\phi} + V_{i\delta} . \quad (1.4)$$

Перший член виразу є обсяг матеріалу, використаний для виготовлення готових деталей, а три інші члена вирази суть відходи при виробництві цих деталей.

Відношення

$$KBMr = \frac{n_3 V_3}{V_o} , \quad (1.5)$$

$$KBMs = \frac{n_{ш} V_{ш}}{V_3} , \quad (1.6)$$

$$KBM_c = \frac{n_o V_o}{V_u} \quad (1.7)$$

являють собою коефіцієнти використання матеріалу, відповідно при обробленні, штампування і обробці різанням. Коефіцієнт використання матеріалу представляє собою відношення корисного об'єму заготовки або деталі до обсягу матеріалу заготовки для виготовлення даної деталі.

Очевидно, що перемножив ці коефіцієнти отримаємо загальний коефіцієнт використання матеріалу для виготовлення готової деталі

$$KBM_o = KBM_p \cdot KBM_u \cdot KBM_c = \frac{n_z n_u n_o V_o}{V_o} \quad (1.8)$$

де ρ - щільність матеріалу заготовки, являють собою норми витрат матеріалу, відповідно при обробленні, штампування і обробці різанням на виготовлення однієї заготовки, штампованої деталі і готової деталі.

Очевидно, що коефіцієнти використання матеріалу можна виразити через відповідні норми витрат.

Відношення

$$HP_p = \frac{V_z}{KBM_p} = \frac{V_o \rho}{n_z}, \quad (1.9)$$

$$HP_u = \frac{V_u}{KBM_u} = \frac{V_z \rho}{n_u}, \quad (1.10)$$

$$HP_c = \frac{V_o}{KBM_c} = \frac{V_u \rho}{n_o}, \quad (1.11)$$

З урахуванням того, що при обробленні один з розмірних параметрів вихідного матеріалу зазвичай не змінюється (при обробленні сортового прокату не змінюється поперечний переріз, при обробленні листових матеріалів не змінюється товщина), при розрахунку коефіцієнтів використання використовують не обсяги, а інший, змінюваний параметр. Так при розрахунку розкрою сортового прокату оперують довжиною вихідного профілю та заготовки, при розрахунку розкрою листових матеріалів - площею вихідного листа (рулону, стрічки) і площею заготовки.

Так як в даному курсі розглядаються тільки питання оброблення вихідних матеріалів, прийmemo в подальшому для стислості за критерій оптимальності розкрою коефіцієнт використання матеріалу при обробці (15.5), який будемо називати просто *коефіцієнт використання матеріалу* (не вказуючи при якій операції) і позначати просто *КВМ*.

1.3. Періодичне розміщення об'єктів

Розрахунок оптимального розкрою пов'язаний безпосередньо з поняттям *періодичного розміщення об'єктів* [35, с. 5].

Нехай є об'єкт S_1 - довільна фігура (рис. 1.1). Деякий положення об'єкта S_1 будемо вважати початковим. Сумісний нерухому систему координат XOY з деякою точкою O об'єкта, яку назвемо *полюсом об'єкта S_1* . Домовимося полюс об'єкта вибирати так, щоб він завжди належав об'єкту. Зв'яжемо рухому систему координат X_1OY_1 з об'єктом S_1 . Виберемо такий стан системи координат X_1OY_1 , щоб в початковому положенні об'єкта рухлива система збігалася з нерухомою.

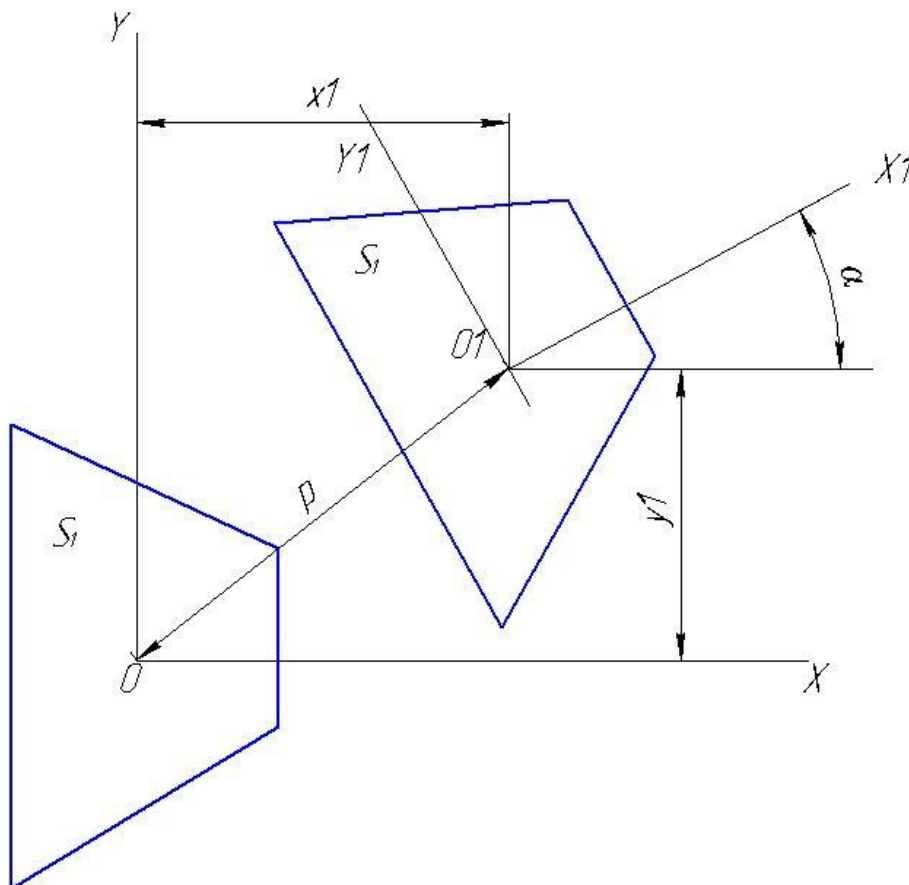


Рисунок 1.1 – Визначення розміщення об'єктів

Положення об'єкта S_I на площині визначається тепер становищем рухомий системи координат $X_I O_I Y_I$, жорстко пов'язаної з об'єктом S_I , відносно нерухомої системи XOY . Іншими словами, положення об'єкта S_I задається координатами x_I і y_I полюса O_I відносно нерухомої системи координат і кутом α між осями абсцис однієї й іншої систем. Величини x_I , y_I і α є **параметрами розміщення** об'єкта.

Зсув об'єкту в кожне нове положення повинно відповідати деяким вимогам, які визначаються поставленим завданням розміщення. При визначенні розкрою ставиться вимога неперетинання об'єктів, тобто такого їх розташування, коли два сусідніх об'єкта стикаються в одній або декількох точках, по одній або декількох лініях, але не перетинаються. Якщо об'єкти уявити як сукупність деяких точок на площині, що становлять безлічі, то умовою розкрою є неперетинання цих множин. Математично ця умова записується у вигляді

$$S_i \cap S_j = \emptyset,$$

тобто перетин множин S_i і S_j є порожня множина.

Якщо в розміщенні об'єктів спостерігається деякий порядок або закономірність, то воно називається *регулярним*, в іншому випадку – *нерегулярним розміщенням*. Розрізняють два види регулярних розміщень: періодичне і загратоване. Періодичне – таке розміщення, коли принаймні один параметр розміщення змінює свої значення від одного положення до іншого на одну і ту ж величину. Цю величину назвемо періодом по параметру розміщення. Будь-який об'єкт може переміщатися на площині по двох координатах x_i і y_i здійснювати поворот на кут α . Для зазначених параметрів розміщення x_i , y_i і α періоди розміщення позначимо відповідно t_x , t_y і t_α . У загальному випадку можна задати таке розміщення, коли всі три параметра x_I , y_I , α змінюються періодично, кожен зі своїм періодом t_x , t_y и t_α . Якщо покласти, що параметри розміщення об'єкта задовольняють рівностям $x_i = it_x$, $y_i = it_y$, $\alpha_i = i2\pi$ ($i = 0, \pm 1, \pm 2, \dots$), то отримаємо *загратоване розміщення* об'єктів.

Можна вимагати, щоб параметри розміщення задовольняли деякій залежності, заданої рівнянням $f(x, y, \alpha) = 0$. Зрозуміло, що якщо задано рівняння,

то в загальному випадку можуть змінюватися тільки два параметри. В окремому випадку, коли рівність представляється лінійною залежністю

$$Ax + By + C\alpha + D = 0, \quad (1.15)$$

всі три параметри змінюються періодично. Однак один з параметрів завжди має період, величина якого залежить від величини періодів двох інших параметрів.

Нехай $t_x = a$, $t_y = b$. Тоді параметри розміщення можуть приймати тільки значення

$$x_i = ka, \quad y_i = kb \quad (k = 0, \pm 1, \pm 2, \dots).$$

З рівняння (1.1) отримаємо

$$\alpha_i = \frac{1}{C}(-D - Aka - Bkb),$$

$$\alpha_{i+1} = \frac{1}{C}(-D - A(k+1)a - B(k+1)b)$$

звідки

$$t_\alpha = \alpha_{i+1} - \alpha_i = \frac{1}{C}(-Aa - Bb). \quad (1.16)$$

Нехай $t_\alpha = 0$, тобто $\alpha = \text{const}$. Ясно, що параметри розміщення в даному випадку повинні задовольняти рівності $f(x, y) = 0$, яке на площині являє собою деяку лінію l . Таким чином, полюса складових об'єктів розташовуються на лінії l . Рівняння $f(x, y+r) = 0$ визначає лінію l_r , отриману в результаті зсуву лінії паралельно осі OX на величину r . Зрушимо лінію l на такі величини r_{max} і r_{min} , щоб лінії l_{max} і l_{min} , що визначаються рівностями $f(x, y+r_{max}) = 0$ і $f(x, y+r_{min}) = 0$, утворювали в загальному випадку криволінійну смугу найменшою ширини, в якій періодично розміщуються об'єкти. Зауважимо, що r_{max} і r_{min} можуть приймати як позитивні, так і негативні значення. Іншими словами, лінії l_{max} і l_{min} такі, що всі об'єкти лежать відповідно «вище» і «нижче» цих ліній і мають з ними лише загальні граничні точки. Тоді лінія l_{max} є нижньою обвідної лінією, а лінія l_{min} - верхній обвідної об'єктів. Лінії l_{max} і l_{min} назовемо відповідно нижньої і верхньої **опорними лініями**.

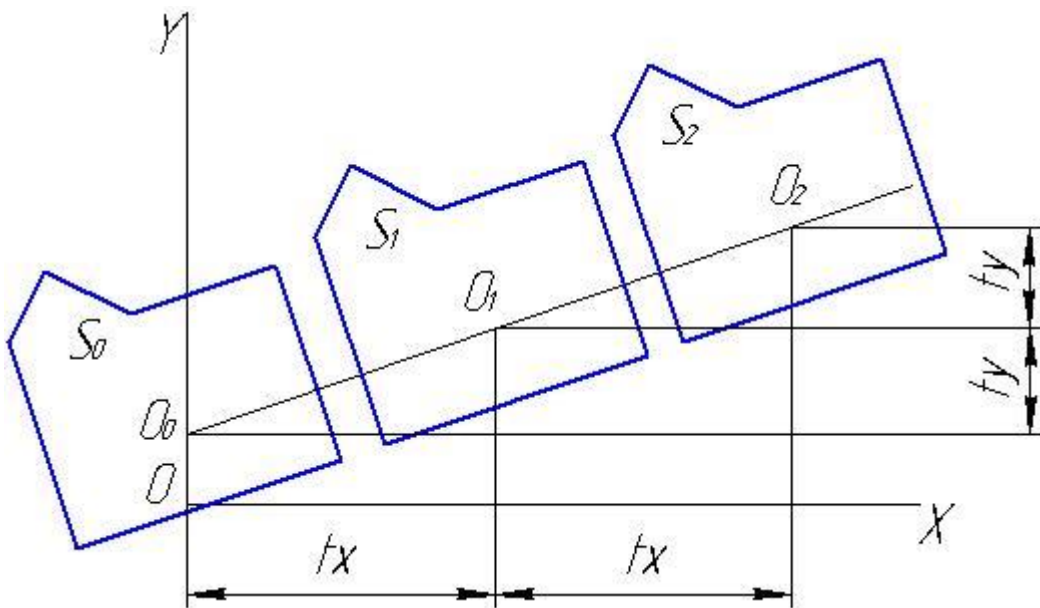
Визначення 1. Періодичне розміщення об'єктів S_i ($i=1, 2, \dots, m$)

називається ***n*-рядним періодичним розміщенням**, якщо параметри $x_i = kt_x$ ($k = 0, \pm 1, \pm 2, \dots$) и y_i задовольняють рівностям $f(kt_x, y + r_i) = 0$ ($i = 1, 2, \dots, m$) і виконуються ланцюжка нерівностей

$$r_{\max}^{s+1} > r_{\max}^s, r_{\min}^{s+1} > r_{\min}^s, (s = 1, 2, \dots, n \leq m). \quad (1.17)$$

Якщо система нерівностей (16.3) не виконується ні для одного $k=1, 2, \dots, n$, то таке розміщення об'єктів називається однорядним періодичним розміщенням.

Приклад 1. Є об'єкти, зображені на рис. 1.2. Задані періоди розміщення $t_x = a, t_y = 0$, рівність $f(x, y) = Ax + By + D = 0$ і початкове значення $x_0 = 0$. З формули (1.2) випливає, що параметр y_i змінюється періодично з періодом $t_y = -\frac{A}{B}a$. Якщо виконуються співвідношення $S_i \cap S_j = \emptyset$ і рівності $x_k = ka, \alpha_k = 0 \Rightarrow y_k = -ka\frac{A}{B}$, то отримуємо однорядне періодичне розміщення подібно розташованих, об'єктів, які взаємно перетинаються.



Рисинок 1.2. Однорядне періодичне розташування

Визначення 2. Періодичне розміщення об'єктів називається лінійним *n*-рядним періодичним розміщенням, якщо параметри, $x_i = kt_x$ ($k = 0, \pm 1, \pm 2, \dots$), y_i і $\alpha_i = \text{const}$ задовольняють рівності $Akt_k + B(y + r_i) + C = 0$ ($i = 1, 2, \dots, m$) і виконуються ланцюжка нерівностей (1.3).

Визначення 2 є окремим випадком визначення 1. Дійсно, в разі, якщо $f(x, y) = 0$ є пряма лінія, то маємо лінійне розміщення. Приймаємо також, що величина періоду t_x така, що сусідні об'єкти не мають спільних точок крім граничних.

Приклад 2. Нехай є об'єкти S_1, S_2 і S_3 , зображені на рис. 1.3 з параметрами розміщення відповідно x_{ij}, y_{ij} і α_{ij} ($i=1, 2, 3; j=1, 2, \dots$). Задані періоди параметрів

$$\begin{aligned} t_{ij} &= a, \alpha_{ij} = \text{const} \quad (i=1, 2, 3), \\ f(x, y) &= Ax + By + D = 0, \quad f(x, y + r_1) = Ax + B(y + r_1) + D = 0, \\ f(x, y + r_2) &= Ax + B(y + r_2) + D = 0. \end{aligned}$$

Лінії розміщення позначені на малюнку як f_1, f_2 і f_3 .

Скориставшись співвідношенням (1.2), отримаємо

$$t_{yi} = -\frac{A}{B}a$$

Розташуємо полюси об'єктів S_1, S_2 і S_3 відповідно на цих лініях з параметрами розміщення

$$x_{ik} = ka + a_0, \quad y_{ik} = -\frac{A}{B}(ka + a_0), \quad \alpha_{ik} = \text{const} \quad (i=1, 2, 3; k=0, \pm 1, \pm 2, \dots),$$

де a_0 – початкове значення x .

Опорні лінії кожного об'єкта позначені на малюнку і відповідають рівнянням прямих

$$\begin{aligned} f_{12} &\rightarrow f(x, y + r_1^2) = 0; & f_{11} &\rightarrow f(x, y + r_1^1) = 0; \\ f_{22} &\rightarrow f(x, y + r_2^2) = 0; & f_{21} &\rightarrow f(x, y + r_2^1) = 0; \\ f_{32} &\rightarrow f(x, y + r_3^2) = 0; & f_{31} &\rightarrow f(x, y + r_3^1) = 0. \end{aligned}$$

Зрозуміло, що об'єкти S_1, S_2 і S_3 розмістяться періодично при $n = 3$, так як

$$r_1^1 > r_2^1 > r_3^1, \quad r_1^2 > r_2^2 > r_3^2.$$

Якщо одне з цих нерівностей порушується, то розміщення стає дворядним.

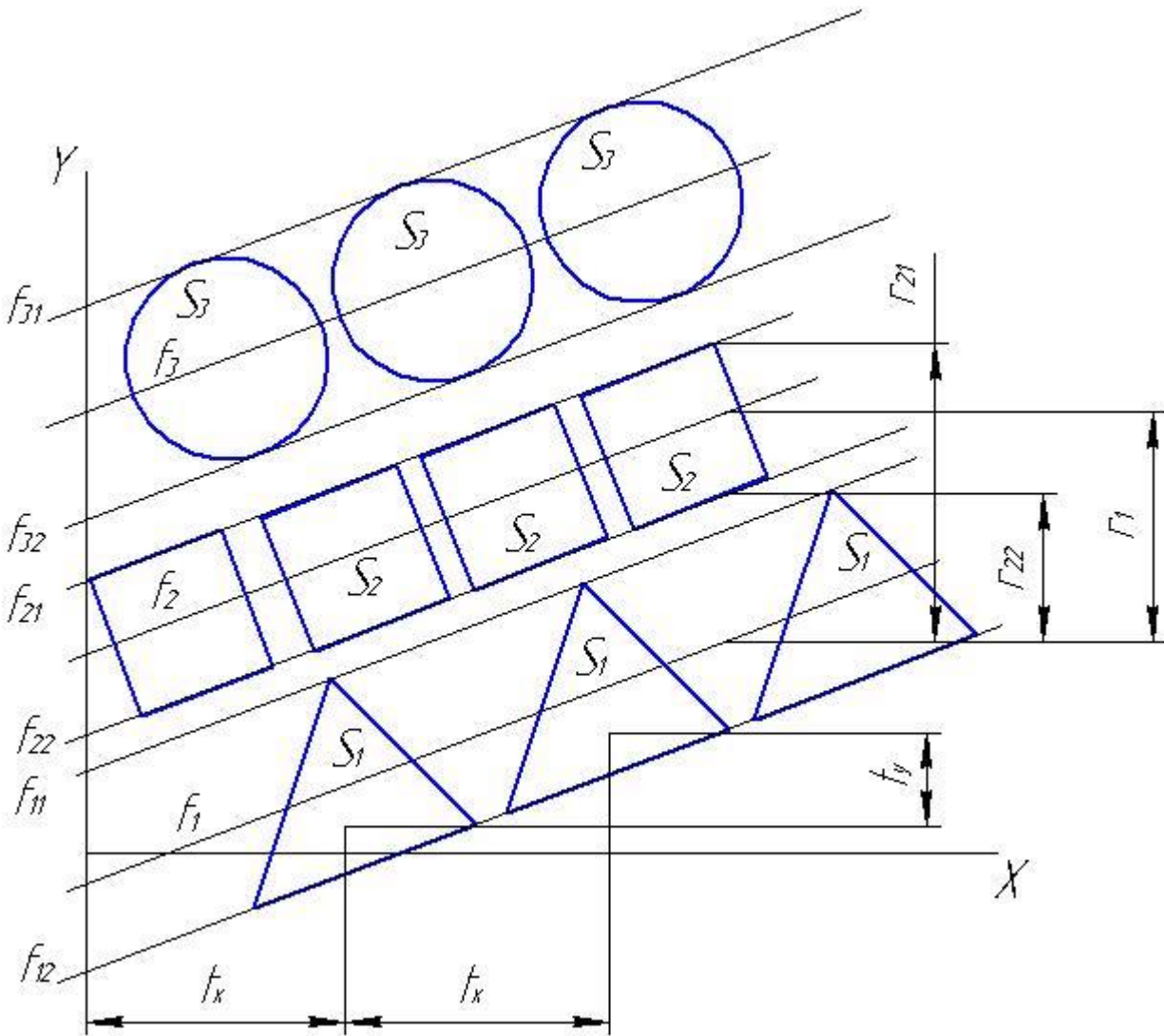


Рисунок 1.3. Трьохрядне періодичне розташування

Розглянуте поняття періодичного розміщення і покладено в основу розрахунку оптимального розкрою заготовок за критерієм мінімуму витрат матеріалів, в якому застосовується метод функції щільного розміщення.

1.4. Постановка задачі

Виникає задача вибору методу розрахунку коефіцієнту використання матеріалу та створення відповідного математичного, а потім програмного забезпечення. Бажано створення системи розрахунку різноманітних початкових листових матеріалів – листів, полос, рулонів, тощо.

2. МЕТОДИ РОЗРАХУНКУ РОЗКРОЮ ЛИСТОВИХ МАТЕРІАЛІВ

2.1. Розкрій листових матеріалів на прямокутні заготовки (гільотинний розкрій)

Разрізку листових матеріалів на листових ножицях виробляють для отримання смуг і заготовок для подальшого штампування, і для отримання заготовок, які використовуються або безпосередньо для збирання або для обробки різанням [4, с. 58]. У першому випадку різання зводиться до отримання смуг або заготовок з однаковими розмірами (регулярний розкрій). У другому випадку лист розрізається на декілька груп прямокутних заготовок різних розмірів. Кількість заготовок одного розміру в кожній групі різне, але незмінне. Прийнятним вважається таке розрізання листа, коли кожне різання проводиться паралельно бокам листа, який розкроюють. Такий розкрій називають гільйотинним і використовують, як правило, в одиничному і дрібносерійного виробництві.

Практичні варіанти завдань гільйотиного розкрою зазвичай досить прості. Як правило, визначається оптимальний план розкрою одного типорозміру листа. Кількість заготовок певного розміру задається конкретним числом – умова комплектності [17].

Нехай має листи розмірами $V \times L$. Необхідно вирізати заготовки прямокутної форми двох типів, що мають відповідно розміри $a_1 \times b_1$ і $a_2 \times b_2$. Необхідна кількість заготовок кожного виду задано числами N_1 і N_2 . Нехай кожен лист можна розрізати j методами (рис. 2.1).

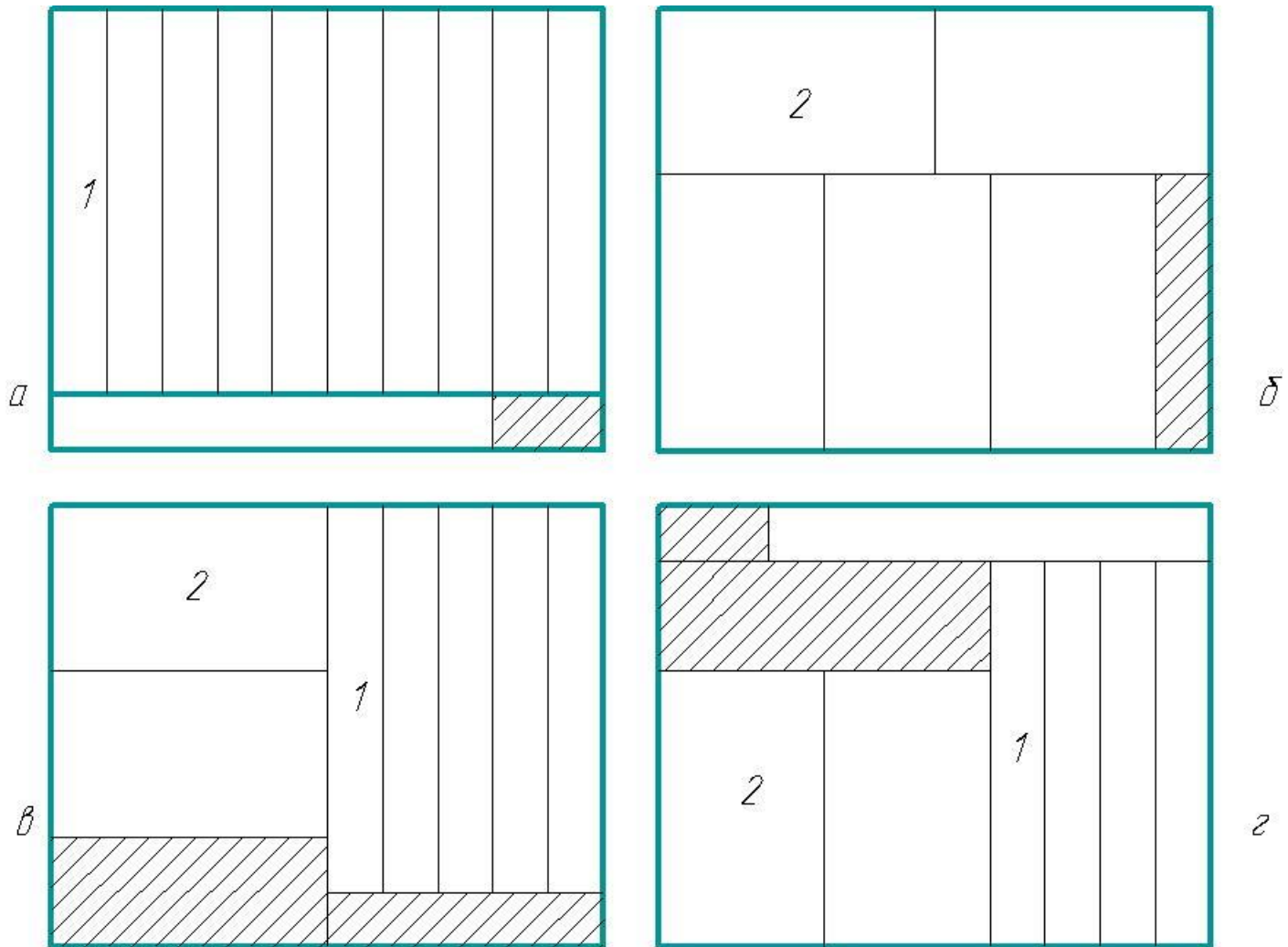


Рисунок 2.1. Варіанти гільйотинного розкрою листів

На рисунку показано, як приклад, чотири засоби розкрою. Цифрами позначені номери партій заготовок. За першим варіантом (рис. 2.1, а) вирізається n_{11} заготовок першого виду і $n_{12}=0$ заготовок другого виду. За другим варіантом (рис. 2.1, б) вирізається заготовок n_{22} другого виду і $n_{21}=0$ заготовок першого виду. За третім варіантом (рис. 2.1, в) вирізається n_{31} заготовок першого виду і n_{32} заготовок другого виду. Нарешті, по четвертому варіанту (рис. 2.1, г) вирізається n_{41} заготовок першого виду і n_{42} заготовок другого виду. Заштриховані області на рисунку показують відходи при різанні.

Позначимо через x_i ($i=1, \dots, j$) кількість листів металу, які розрізаються i -м засобом.

Тоді задача полягає у визначенні найменшого числа листів, необхідних для виготовлення заданої кількості заготовок кожного комплекту, тобто необхідно знайти мінімум цільової функції

$$\sum(x_1 + x_2 + x_3 + x_4) \rightarrow \min, \quad (2.1)$$

при обмеженнях

$$\begin{aligned} n_{11}x_1 + n_{21}x_2 + n_{31}x_3 + n_{41}x_4 &= N_1, \\ n_{12}x_1 + n_{22}x_2 + n_{32}x_3 + n_{42}x_4 &= N_2, \\ x_1 \geq 0, \quad x_2 \geq 0, \quad x_3 \geq 0, \quad x_4 \geq 0. \end{aligned} \quad (2.2)$$

Останні чотири нерівності показують, що число листів, що розрізають має бути позитивно (але не обов'язково ціле!).

Як видно, ми прийшли до задачі лінійного програмування. Для її вирішення можна використовувати будь-який з методів вирішення подібних завдань. Для простого варіанту розкрою в разі двох типів заготовок можна використовувати простий графоаналітичний метод.

У прямокутній системі координат кожного можливого варіанту розкрою поставимо у відповідність точку, координати якої по осі X відповідають числу n_{j1} заготовок першого виду, а координати по осі Y – числу n_{j2} заготовок другого виду (рис. 2.2). Позначимо ці точки індексами, рівними номеру варіанта розкрою. Наприклад, точка M_1 відповідає першому варіанту розкрою, коли вирізається тільки n_{11} заготовок першого виду.

Легко бачити, що точки на відрізку M_3M_2 вказують своїми координатами кількість заготовок першого і другого виду, що припадають в середньому на один лист матеріалу в різних варіантах розкрою, які представляють собою поєднання розкроїв M_3 і M_2 . Можна довести, що безліч всіляких варіантів розкрою, які представлені у виді комбінацій M_1 , M_2 , M_3 і M_4 , якщо їх характеризувати виходом заготовок, що припадають на один лист, зображується сукупністю точок опуклого багатокутника $M_1M_2M_3M_4$. Всі ці здійсненні варіанти утворюють **багатокутник $M_1M_2M_3M_4$ здійснених планів**.

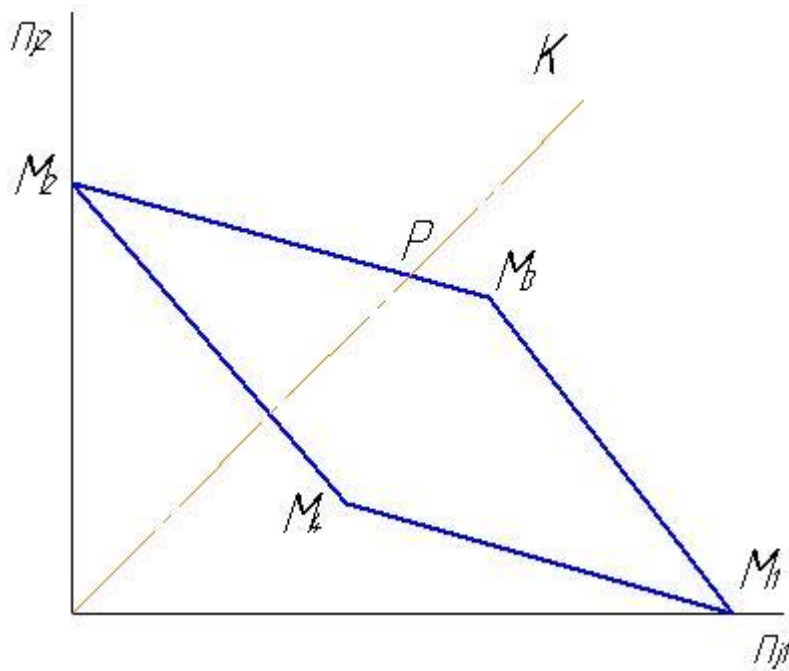


Рисунок 2.2. Графічне рішення задачі гільйотинного розкрою

З усіх здійснених планів оптимальними є лише ті, для яких виконана умова комплектності, тобто ставлення числа заготовок першого виду до числа заготовок другого виду. Ясно, що геометрично ці плани зображуються точками, що лежать на прямій K , яка має тангенс кута нахилу і дорівнює відношенню кількості вирізаних заготовок другого виду до кількості вирізаних заготовок першого виду, тобто $\operatorname{tg} \alpha = \frac{N_2}{N_1}$. такі плани називаються асортиментними. Асортиментному випуску відповідає допустимий план, для якого виконані всі обмеження (2.2).

Оптимальним планом розкрою буде той, якому відповідає точка, що належить одночасно і багатокутнику, і прямій і має найбільші координати, тобто відповідна плану, що дає найбільший вихід заготовок в даній пропорції на один лист. Такою точкою є точка P – точка перетину прямої з кордоном багатокутника $M_1M_2M_3M_4$. Нехай пряма перетинає відрізок прямої, що з'єднує точки M_k і M_s , де k і s позначають номери відповідних планів розкрою. Позначимо через z частку листів, які раскраиваються за планом k , тоді інша частина $(1-z)$ листів криється за планом s . З умови комплектності слід, що

$$\frac{zn_{k1} + (1-z)n_{s1}}{zn_{k2} + (1-z)n_{s2}} = \frac{N_1}{N_2},$$

звідки

$$z = \frac{N_1 n_{s2} - N_2 n_{s1}}{N_2 (n_{k1} - n_{s1}) - N_1 (n_{k2} - n_{s2})}. \quad (2.3)$$

Необхідна кількість листів для виготовлення всіх заготовок першого і другого виду знаходиться, наприклад, з умови отримання заготовок першого виду

$$K_{\bar{e}} = \frac{N_1}{zn_{k1} + (1-z)n_{s1}}. \quad (2.4)$$

Оптимальний план розкрою полягає в тому, що $zK_{\bar{e}}$ листів розкроюють за спрощеним варіантом k , а інша частина листів $(1-z)K_{\bar{e}}$ – за планом s .

Очевидно, що такий геометричний метод розв'язання задачі можливий тільки для простих завдань, в яких розглядаються тільки два види заготовок. При більшій кількості заготовок завдання стає багатовимірним і його рішення цим методом неможливо.

У загальному вигляді задача гільйотинного розкрою записується значно складніше. Завдання полягає у визначенні оптимального плану розкрою декількох типорозмірів листів для отримання кількох партій заготовок при значно більшій кількості варіантів розкрою.

2.2. Розкрій листових матеріалів на прямокутні смуги

Розрахунок розкрою листа на полоси заданої ширини складає задачу, яка формулюється наступним чином.

Лист розмірами $B \times L$ необхідно розкроїти на полоси шириною B_n , довжина полоси розраховується виходячи з розмірів заготовки (наприклад, діаметром D) та значень бокової та між детальної перемички. При розрізанні листа чи вздовж чи поперек листа в загальному випадку залишаються кінцеві та бокові відходи Δb та Δl (рис. 2.2).

Коефіцієнт використання металу при розрізанні листа буде

$$KBM = \frac{n_{zn} n_{nl} F_3}{B_n L_n}, \quad (2.4)$$

где n_{nl} – кількість смуг, що нарізають з листа.

Кількість смуг визначається як менше ціле вираження

$$n_{nl} = \frac{B_n}{B(L)}. \quad (2.5)$$

При поперечному розкрії листа в знаменнику використовують довжину листа L , а при поздовжньому – ширину листа B .

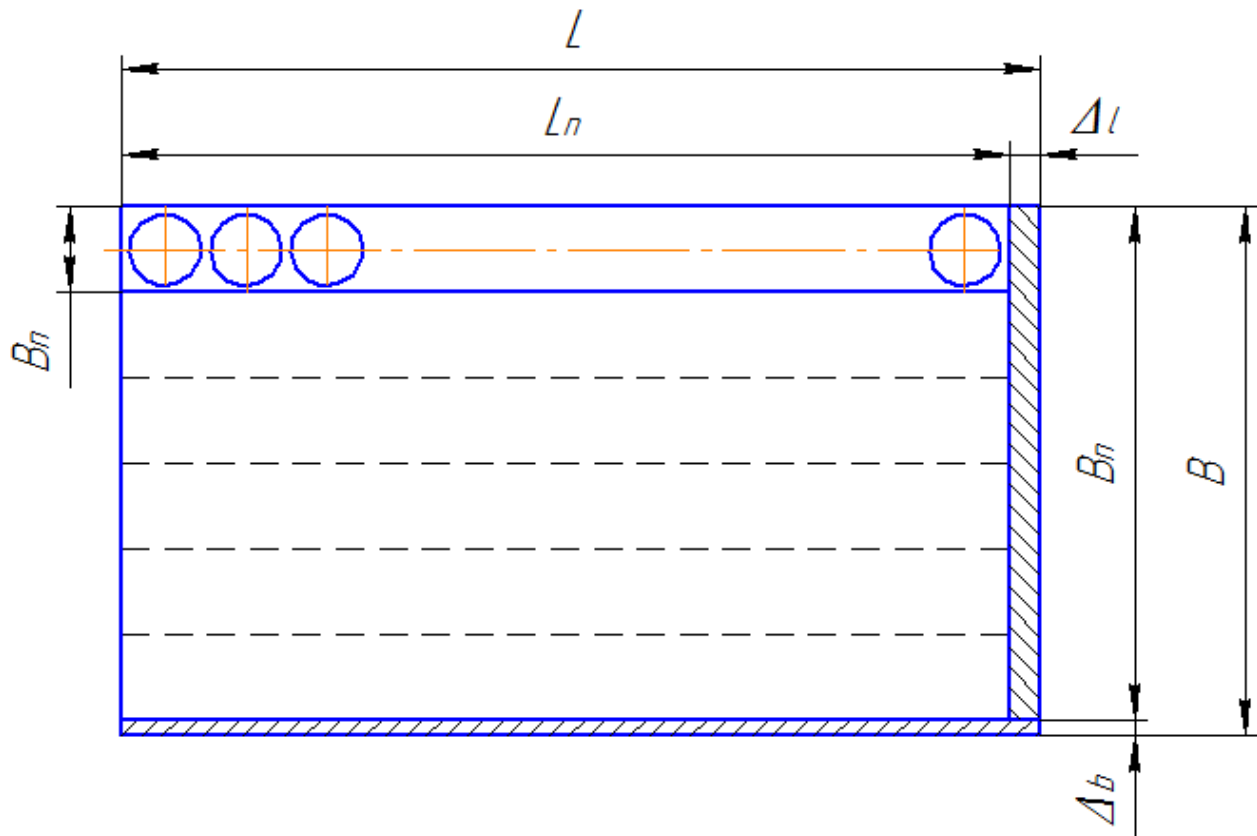


Рисунок 2.3 – Схема розкрою листа

2.3 Розкрій рулонних матеріалів

Завдання оптимального розкрою рулонних матеріалів полягає в наступному [4, с. 121].

Необхідно з вихідного матеріалу, що надходить на підприємство в рулонах номінальної ширини H_1, H_2, \dots, H_r і певної довжини L_1, L_2, \dots, L_r , викроїти стрічки (смуги) заданої ширини b_1, b_2, \dots, b_m в певних кількостях k_1, k_2, \dots, k_m . Потрібно визначити оптимальний план розкрою, тобто знайти мінімальну кількість рулонів, необхідне для виготовлення всіх стрічок при найменших відходах. Графічна схема розкрою показана на рис. 2.4

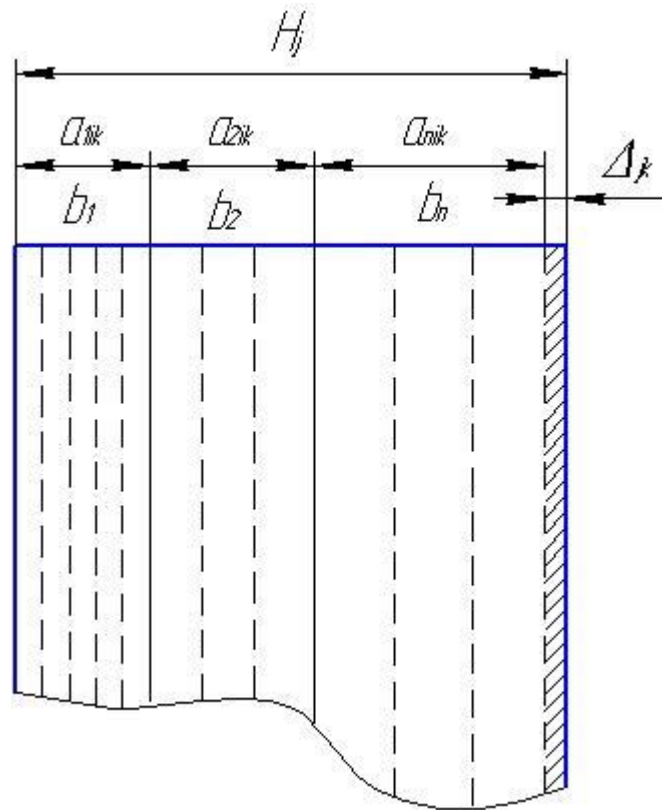


Рисунок 2.4. Розкрій рулонних матеріалів

Передбачається, що кількість стрічок кожного типорозміру визначено з умови отримання необхідної кількості готових штампованих деталей. Довжина заготовок, які викраюються не завжди вкладається в ціле число раз по довжині одержуваних стрічок. Кінцеві відходи, одержувані в такому випадку, будемо називати відходами другого виду. Очевидно, що такі відходи не перевершують довжину деталі, яка штампується. Відходи по бічній кромці Δ_{jk} , звані відходами першого виду, значно перевершують відходи другого виду, тому останніми можна знехтувати.

У загальному вигляді задача оптимізації розкрою рулонних матеріалів представляє собою завдання лінійного цілочисельного програмування, вирішення якої можливе симплекс-методом або методом Гоморі-Гільмора.

Для спрощеного варіанту розкрою рулонів одного типорозміру, шириною H , завдання оптимізації розкрою вирішується наступним методом [4, с. 126].

Визначаються можливі варіанти розкрою рулонів. Зазвичай враховуючи співвідношення реальних ширини рулону і розкроюємих стрічок, кількість варіантів розкрою невелика.

Загальна ширина рулону H дорівнює сумарній ширині всіх стрічок, що нарізаються з розглянутого k -того варіанту розкрою

$$H = a_{1k}b_1 + a_{2k}b_2 + \dots + a_{mk}b_m + \Delta_k. \quad (2.6)$$

де a_{ik} – число стрічок i -го виду в k -тому варіанті розкрою;

Δ_k - ширина відходів першого виду в k -тому варіанті розкрою.

Щоб отримати можливі плани розкрою, необхідно перебрати всі комбінації чисел (a_{1k}, \dots, a_{mk}) , для яких можливі значення

$$a_{1k} = 0, 1, \dots, \text{trunc}\left(\frac{H}{b_1}\right); \quad a_{2k} = 0, 1, \dots, \text{trunc}\left(\frac{H - a_{1k}b_1}{b_2}\right);$$

$$a_{mk} = 0, 1, \dots, \text{trunc}\left(\frac{H - a_{1k}b_1 - a_{2k}b_2 - \dots - a_{m-1,k}b_{m-1}}{b_m}\right).$$

Для кожного варіанту розкрою визначається число a_{ik} стрічок одного виду, які нарізаються і найбільш оптимальні варіанти по величині відходу, заносяться в таблицю.

Вихідні дані для оптимізації розкрою

Ширина стрічки	Номери варіантів розкрою						Необхідна кількість стрічок
	1	2	...	k	...	n	
b_1	a_{11}	a_{12}	...	a_{1k}	...	a_{1n}	k_1
b_2	a_{21}	a_{22}	...	a_{2k}	...	a_{2n}	k_2
...
b_i	a_{i1}	a_{i2}	...	a_{ik}	...	a_{in}	k_i
...
b_m	a_{m1}	a_{m2}	...	a_{mk}	...	a_{mn}	k_m
ВІДХОДИ	Δ_1	Δ_2		Δ_k		Δ_n	

Кількість рулонів, що розріза ють	x_1	x_2		x_k		x_n	R
---	-------	-------	--	-------	--	-------	-----

Позначимо x_1, x_2, \dots, x_n число рулонів, що розрізають по кожному варіанту розкрою.

Задача оптимізації розкрою зводиться до мінімізації сумарного числа рулонів, що розрізають, тобто до визначення рішення умови

$$x_1 + x_2 + x_3 + \dots + x_n = \sum_{i=1}^n x_i \rightarrow \min, \quad (2.7)$$

при обмеженнях

$$\begin{aligned} a_{11}x_1 + a_{12}x_2 + \dots + a_{1n}x_n &= k_1, \\ a_{21}x_1 + a_{22}x_2 + \dots + a_{2n}x_n &= k_2, \end{aligned}$$

и т. ін., тобто

$$\sum_{k=1}^n a_{ik}x_k = k_i \quad i=1, \dots, m. \quad (2.8)$$

Як видно, завдання також зводиться до задачі лінійного програмування.

2.4. Розкрій листового матеріалу на заготовки однакової форми (розкрій в штампах)

Розкрій листових матеріалів в штампах є найбільш поширеною задачею розкрою в листоштампувальному виробництві.

В даному випадку завдання полягає у визначенні оптимального розміщення кінцевих штапованих листових заготовок в початкових заготовках виду смуга або стрічка. Заготівля може мати круглу форму і некруглу довільну, що складається з певної кількості примітивів виду відрізок прямої і дуга. Вихідний матеріал являє собою листи, стрічки або смуги, які нарізані з листів, або які

надходять безпосередньо з металургійних заводів. Відповідно розрізняють розкрій смуг, розкрій стрічок і розкрій листів.

2.4.1. Розкрій круглих заготовок

Розкрій круглих заготовок діаметром D_3 є найбільш проста задача розрахунку розкрою, яка може бути відносно легко вирішена аналітичними методами.

Відомо, що розкрій круглих деталей може здійснюватися одним з таких методів:

1. Однорядний розкрій;
2. Багаторядний паралельний розкрій;
3. Багаторядний шаховий розкрій;
4. Косий розкрій.

Перед розрахунком розкрою необхідно визначити розрахункову ширину смуги (або стрічки). Позначимо через A мінімальну ширину смуги, достатню для розміщення круглих заготовок певним чином по ширині смуги (див. далі). Залежно від способу штампування номінальна ширина смуги в загальному вигляді буде дорівнює (рис. 2.5)

$$B_n = A + 2(a + \delta) + z_l + \delta_l + n_{ш}a + \Delta_n, \quad (2.9)$$

де a – бічна перемичка;

δ – допуск на ширину смуги;;

z_l – найменший зазор між направляючими лінійками;

δ_l – допуск на відстань між направляючими лінійками;

$n_{ш}$ – кількість крокових ножів;

Δ_n – допуск на відстань від базової планки до крокової ножа.

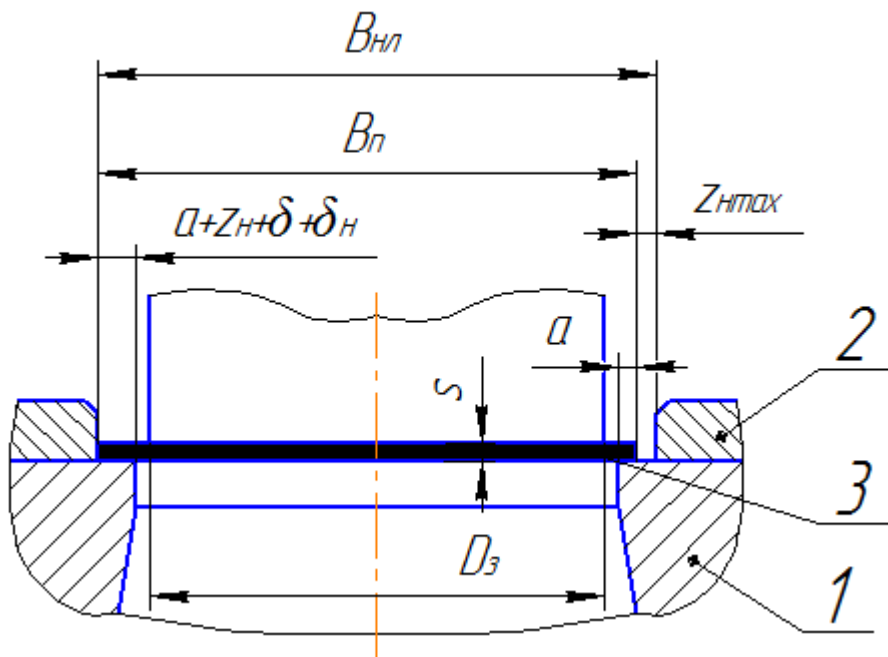


Рисунок 2.5 – Розрахунок номінальної ширини полоси

Оброблення вихідного матеріалу може здійснюватися в штампах різних конструкцій:

1. У штампах з боковим притиском;
2. У штампах з нерухомими направляючими лінійками;
3. У штампах з боковим кроковим ножом;
4. У штампах з двома бічними кроковими ножами.

При вирубці заготовок в штампі з боковим притиском напрямні лінійки і крокові ножі відсутні, тому у формулі $z_{л}$, $\delta_{л}$, $n_{ш}$, $\Delta_{н}$ приймаються рівними нулю. При вирубці заготовок в штампі з направляючими лінійками відсутні крокові ножі і тоді $n_{ш}$, $\Delta_{н}$ приймаються рівними нулю. Нарешті, при використанні штампа з бічними ножами величина припуску на обрізку ножами приймається рівною бічній перемичці і номінальна ширина смуги визначається за формулою (20.1) в залежності від кількості ножів.

Однорядний розкрій

При однорядном розкрій круглих заготовок мінімальна ширина A смуги дорівнює діаметру вирубуваних заготовки D_3 номінальна ширина смуги в залежності від виду штампа визначається за формулою (2.9).

КВМ при розкрій смуги дорівнює

$$K_{ИМ} = \frac{n_{3n} D_3}{B_n L_n}, \quad (2.10)$$

де n_{3n} – кількість заготовок, одержуваних з однієї смуги;

L_n – довжина смуги.

Кількість заготовок n_{3n} визначається як менше ціле вираження

$$n_{3n} \leq \frac{L_n - 2\delta - 2a + b}{t}, \quad (2.11)$$

яке, в свою чергу, отримано з умови (рис. 2.6)

$$n_{3n} D_3 + (n_{3n} - 1)b + 2a + 2\delta \leq L_n. \quad (2.12)$$

Величина $t = D_3 + b$ є крок подачі.

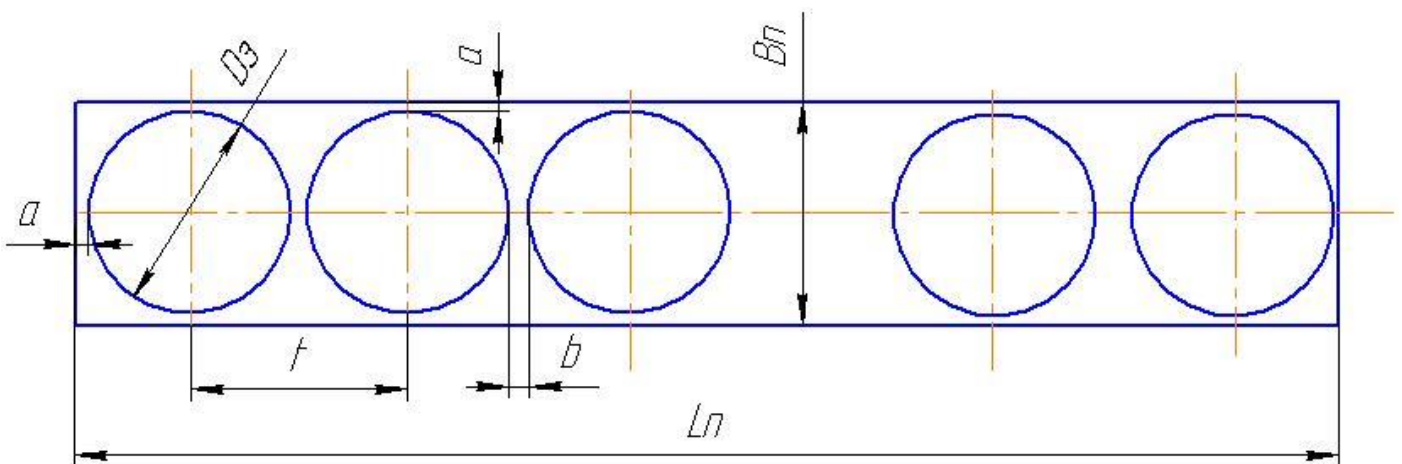


Рисунок 2.6 – Однорядний розкрій круглих заготовок

КВМ при розкрій стрічки шириною B_n дорівнює

$$K_{ИМ} = \frac{\pi D_3^2}{4 B_n t}. \quad (2.13)$$

Многорядний розкрій

При багаторядному розкріі КВМ декілька збільшується за рахунок того, що на кожному ряді зменшується кількість междетальних перемичок і величина цих перемичок менше бічних. Найбільша кількість рядів вибирається з умови оптимальної роботи штампувальника – ширина смуги не повинна перевищувати 300-350 мм.

Залежно від розташування рядів розкрій може бути паралельний і шаховий.

Паралельний розкрій

При паралельному розкріі (рис. 2.7) в одному ряду розташовується n_p заготовок. В такому випадку мінімальна ширина смуги B у формулі (2.5) дорівнює

$$B = D_3 n_p + b(n_p - 1) = n_p(D_3 + b) - b. \quad (2.14)$$

Кількість деталей, одержуваних з однієї смуги, визначається за формулою (20.2), помножене на число рядів. КВМ смуги визначають за формулою (20.2), КВМ листа – за формулою (20.4) а КВМ стрічки – за формулою (20.6).

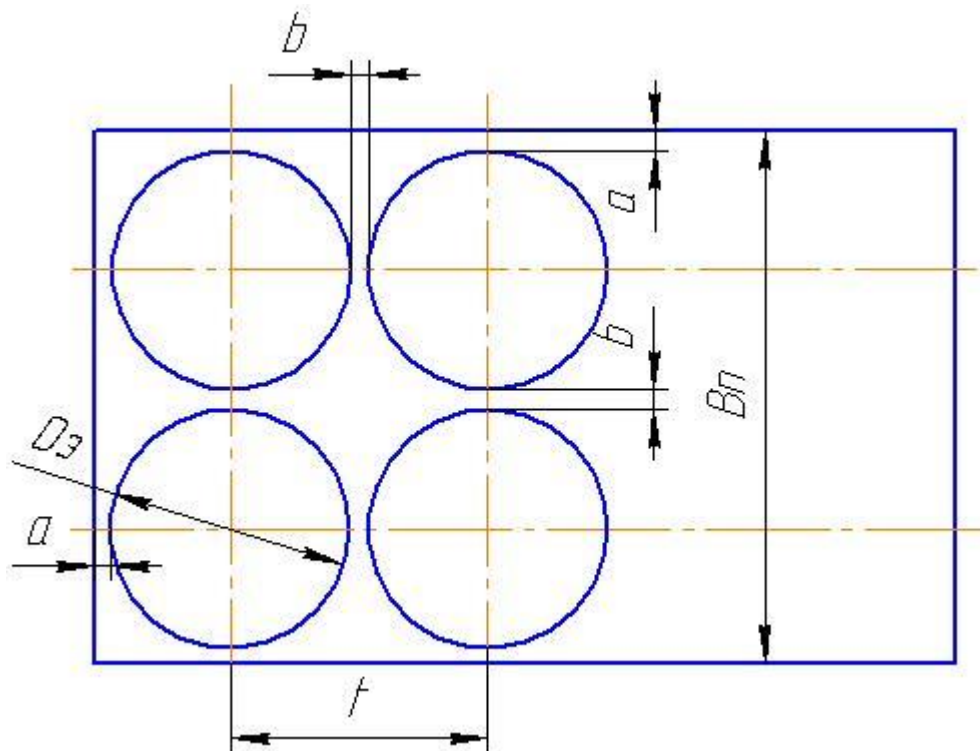


Рисунок 2.7 – Паралельний багаторядний розкрій

При паралельному багаторядному розкрії КВМ збільшується на 3-5% [Зубцов, с. 119]. При цьому величина КВМ зростає зі збільшенням рядів, особливо при числі рядів менше 5-6. З урахуванням обмеження максимальної ширини смуги і зручності розташування робочого інструмента, кількість рядів зазвичай обмежена 3-5.

Шаховий розкрій

При шаховому розкрії досягається ще більше збільшення за рахунок раціонального використання міждетального простору (рис. 2.8). Мінімальна ширина смуги дорівнює

$$B = D_з + n_p(D_з + b)\cos\alpha, \quad (2.15)$$

де α - кут прямокутного трикутника.

З умови щільного розташування об'єктів кут α дорівнює 30° . Однак з урахуванням бічних відходів при різанні листа може виявитися, що найбільший КВМ буде при інших значеннях кута α .

Крок подачі $t=D_3+b$. При розкрої можливо два варіанти розташування суміжних рядів. У першому варіанті правий кінець смуги закінчується заготовлею парного ряду. У цьому випадку кількість заготовок в кожному ряду n_1 однаково і визначається з умови

$$n_1 t + D_3 + 2a + 2\delta + \frac{t}{2} \leq L_n,$$

тобто

$$n_1 \leq \frac{L_n - D_3 - 2a - 2\delta - \frac{t}{2}}{t}. \quad (2.16)$$

У другому варіанті смуга закінчується деталлю в непарному ряду і тоді кількість деталей в парних рядах буде на одиницю менше.

Тоді загальне число заготовок, одержуваних з смуги при числі рядів n_p – при першому варіанті розкрою буде

$$n_{\partial n} = n_1 n_p; \quad (2.17)$$

– при другому варіанті розкрою

$$n_{\partial n} = n_1 n_p - \text{trunc}\left(\frac{n_p}{2}\right). \quad (2.18)$$

Коефіцієнти використання матеріалу смуги, листа і стрічки визначаються за тими ж формулами, що і для однорядного розкрою.

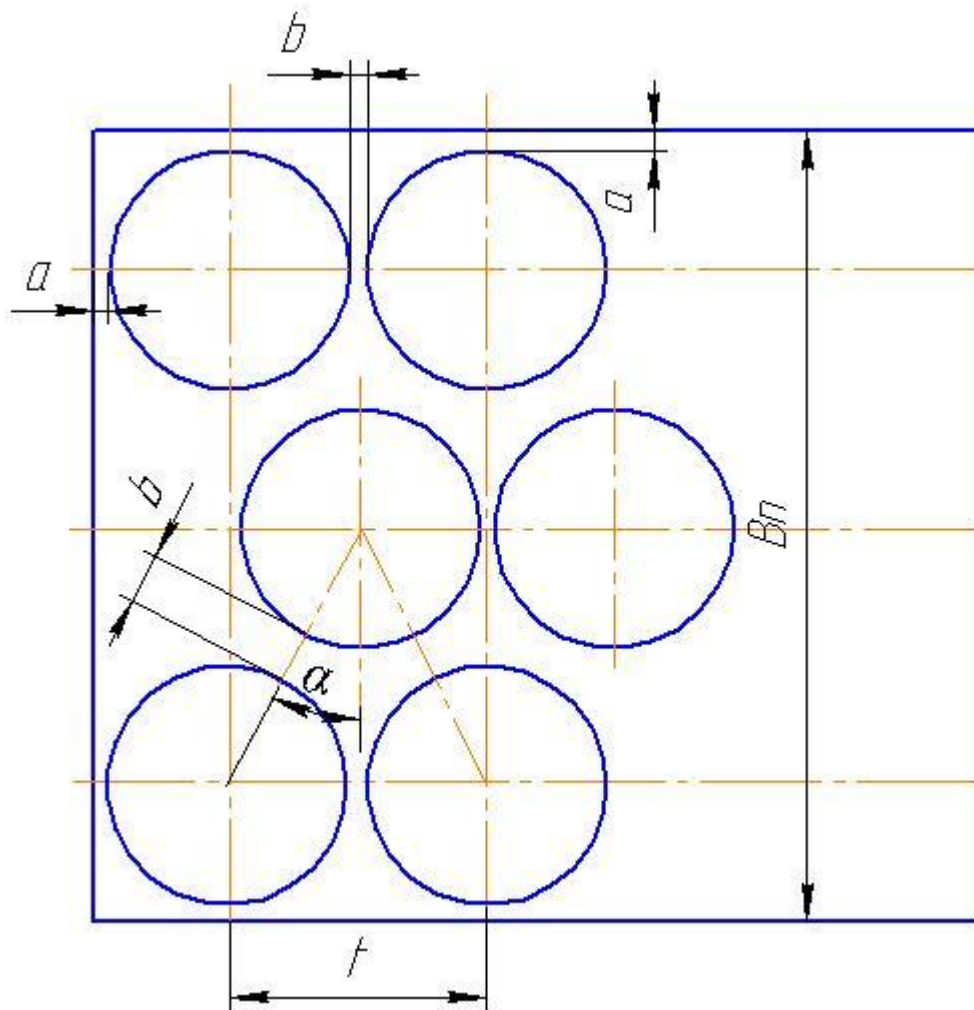


Рисунок 2.8 – Шаховий багаторядний розкрій

2.4.2. Розкрій некруглих заготовок

При розрахунку розкрою напівфабрикату для некруглих заготовок завдання значно ускладнюється тому, що і ширина смуги, і крок подачі залежать від форми заготовки і її розташування відносно напрямку подачі.

Окрім цього при розкрою не круглих заготовок можливі різні варіанти розташування контуру заготовки в полосі в залежності від їх взаємного положення, нахилу, кількості рядів, тощо (рис. 2.9)

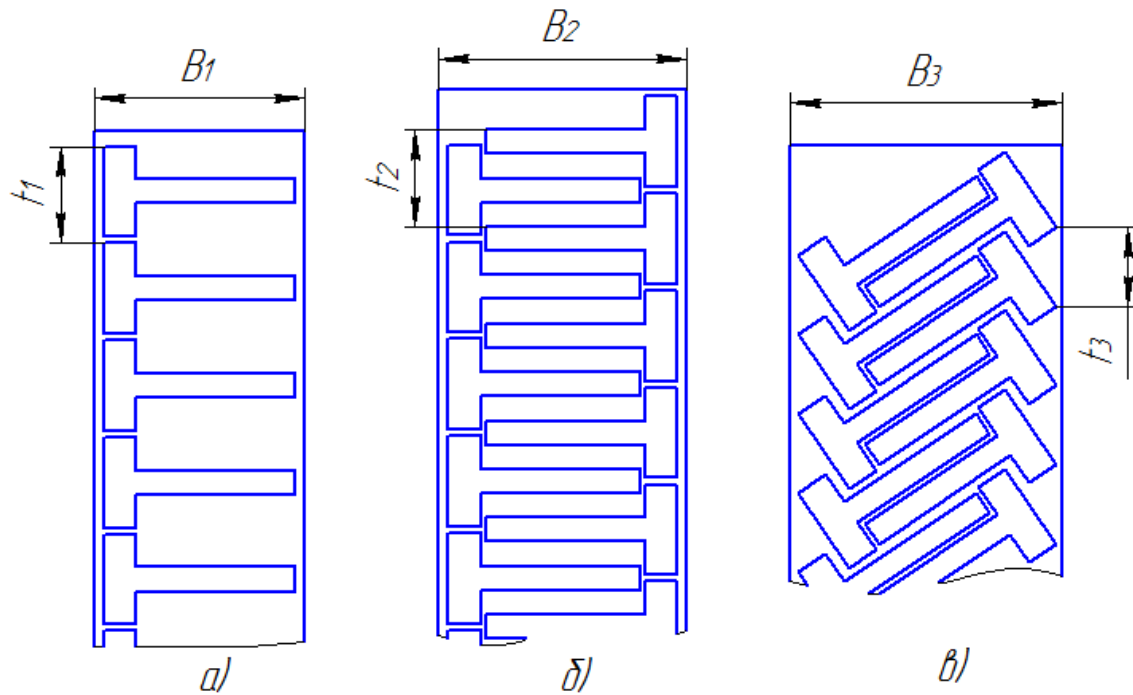


Рисунок 2.9 – Варіанти розташування не круглих заготовок в полосі

Відома велика кількість теоретичних і практичних розробок по автоматизованому розрахунку розкрою напівфабрикату для вирубки некруглих заготовок (надалі - розкрій некруглих заготовок).

Пакет програм «Уклад» служить для побудови планів оптимального розкрою смуги на фігурні заготовки, а також стрічки на смуги однакової ширини. Завдання вирішується для випадку однорядного і двохрядного штампування, однорядного зі зворотним переміщенням смуги, розгорнутої на 180^0 . Оптимальне рішення шукається шляхом моделювання на ЕОМ лінійних переміщень і поворотів відносно смуги, яку розкріюють контуру деталі яка штампується. [5, 6].

Пакет програм «Розміщення» призначений для вирішення завдань раціонального розміщення плоских геометричних об'єктів у формі прямокутника, кола або багатокутника. Задача розміщення вирішується як завдання математичного програмування із застосуванням апарату годографів вектор-функцій щільного розміщення.

Пакет програм «Розкрій-80» призначений для проектування розкрою деталей типових конфігурацій з використанням типових варіантів розкрою смуги. В основу пакета програм покладено результати класифікації деталей і вихідних матеріалів за основними параметрами:

1. вид вихідного матеріалу (лист, рулон, стрічка);
2. вид готової заготовки (смуга, стрічка, штучна заготівля);
3. тип штампа (простого, послідовного або поєднаної дії);
4. особливості конструкції штампа (однопуансонний, многопуансонний, з поворотом смуги або без повороту);
5. рядності розкрою, особливості виду розкрою (маловідходний, безвідходний, з нормальними відходами).

Крім економної витрати матеріалу, при виборі варіанту розкрою враховується ряд економічних факторів, що впливають на ефективність виготовлення виробу в цілому (витрати на проектування, виготовлення та експлуатацію оснащення, заробітна плата основних і допоміжних робітників і ін.).

У комплексній системі автоматизованого проектування технологічних процесів холодного штампування «Технолог-1» розрахунок розкрою проводиться за типовими варіантами і готовим формулами для різних типів розкрою. Вибір варіанту розкрою зводиться до встановлення класифікаційного коду типового рішення. Очевидно, що такий метод вибору оптимального варіанту розкрою не може бути достатньо ефективним, тому, що не враховує конкретної форми заготовки, її відмінності від типової та інших визначальних чинників.

В основу всіх прикладних програм розрахунку оптимального варіанту розкрою покладено принцип щільного розміщення контурів, згідно з яким два сусідніх контуру стикаються, але не перетинаються при зміщенні другого уздовж смуги (напрямок подачі) на крок подачі без обертання щодо обраних осей координат. Іншими словами сусідні контури не можуть перетинатися, а тільки стикатися в точках або по граничній лінії контуру.

У загальному випадку для заданого контуру заготовки його положення в смугі нескінченної довжини визначається наступними параметрами:

h – ширина смуги;

t – крок подачі;

a – междетальная перемичка;

b – бічна перемичка;

α – кут нахилу контуру щодо вісі X .

Якщо положення вихідного контура щодо осей координат XOY задано вихідним масивом координат характеристичних точок, тоді величина КВМ, а так само і всі параметри розкрою будуть залежати від кута α (рис. 2.10). Таким чином, завдання визначення оптимального розкрою смуги зводиться до знаходження величини глобального максимуму функції $KBM = \max \{KBM(\alpha)\}$, яка залежить від зазначених параметрів розкрою, які залежать, в свою чергу, від кута α .

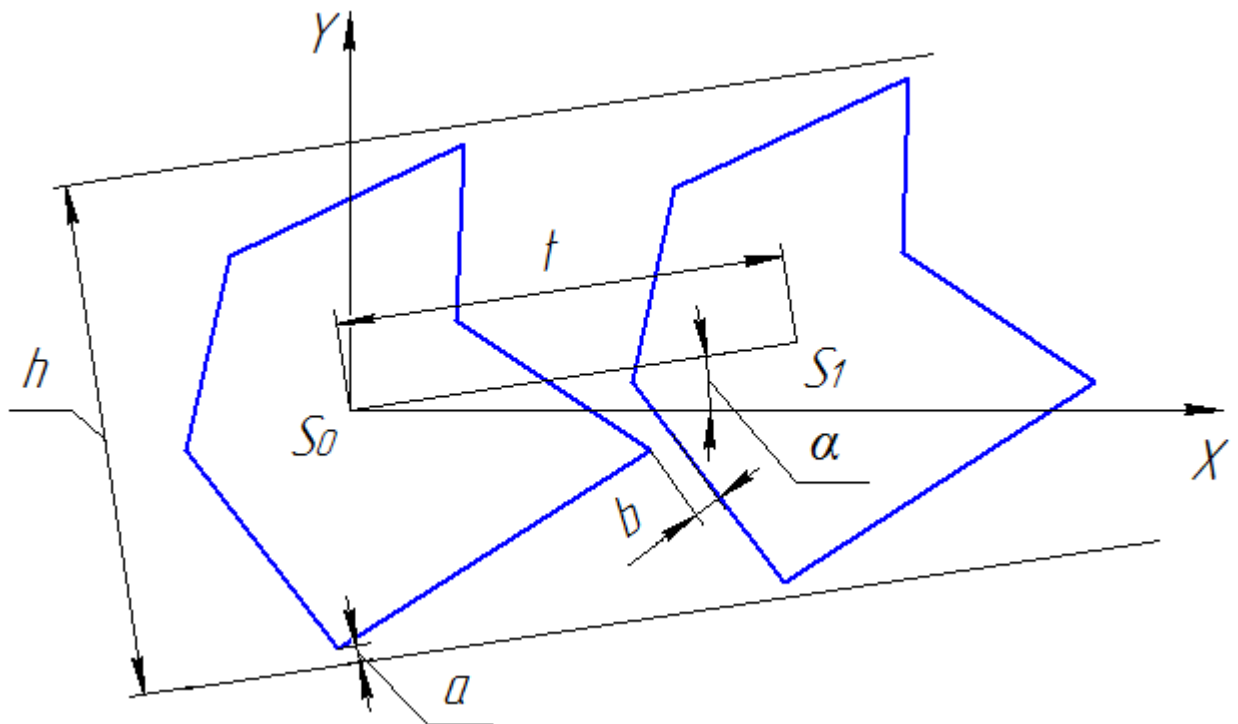


Рисунок 2.10 – Щільне розташування контурів в смузі

Найбільш простий засіб пошуку оптимального КВМ складається в послідовному зсуві вихідного контура в напрямку подачі смуги до тих пір, поки не зникнуть перетини контурів. При цьому на кожному кроці в подвійному циклі необхідно проводити перевірку неперетинання боків, що вимагає як значного обсягу обчислень, так і великих запасів машинної пам'яті. Розрахунок проводиться при дискретному змінненні кута α , тому рішення носить наближений характер навіть при досить малих значеннях приращення кута.

Метод Бабаєва

За методом Бабаєва [4, с.111] початкова установка зміщеного контуру проводиться відразу за один крок, що значно зменшує трудомісткість розрахунків.

Нехай для вихідного контуру S_0 напрямок подачі збігається з позитивним направленням вісі OX обраної системи координат (рис. 2.11).

Алгоритм визначення вершин зміщеного контуру полягає в наступному.

Визначаються абсциси x_{min} і x_{max} крайніх лівої і правої точок контуру;

Положення точок спочатку зміщеного контуру S_{11} визначається за формулами (зміщений контур показаний штриховою лінією)

$$x_{1i} = x_i + x_{max} - x_{min}; \quad y_{1i} = y_i.$$

Через всі вершини вихідного контуру проводяться прямі, паралельні осі OX і визначаються довжини найменшого d_k і найбільшого D_k відрізків від цих точок до кордону зміщеного контуру. На малюнку показаний приклад для першої точки контуру.

$$d_k = \min \{d_i\}; \quad D_k = \max \{D_i\}.$$

Початковий крок подачі буде дорівнювати $t_1 = D_k - d_k$.

Остаточне положення зміщеного контуру знаходиться зміщенням контуру назад на величину междетальної перемички $d_k - b$. При щільному розташуванні контурів $b = 0$ (показано на рисунку).

Остаточний крок подачі буде

$$t = D_k + b. \tag{2.19}$$

Ширина смуги (найменша) визначається різницею координат верхньої і нижньої точок контуру

$$h = y_{max} - y_{min}. \tag{2.20}$$

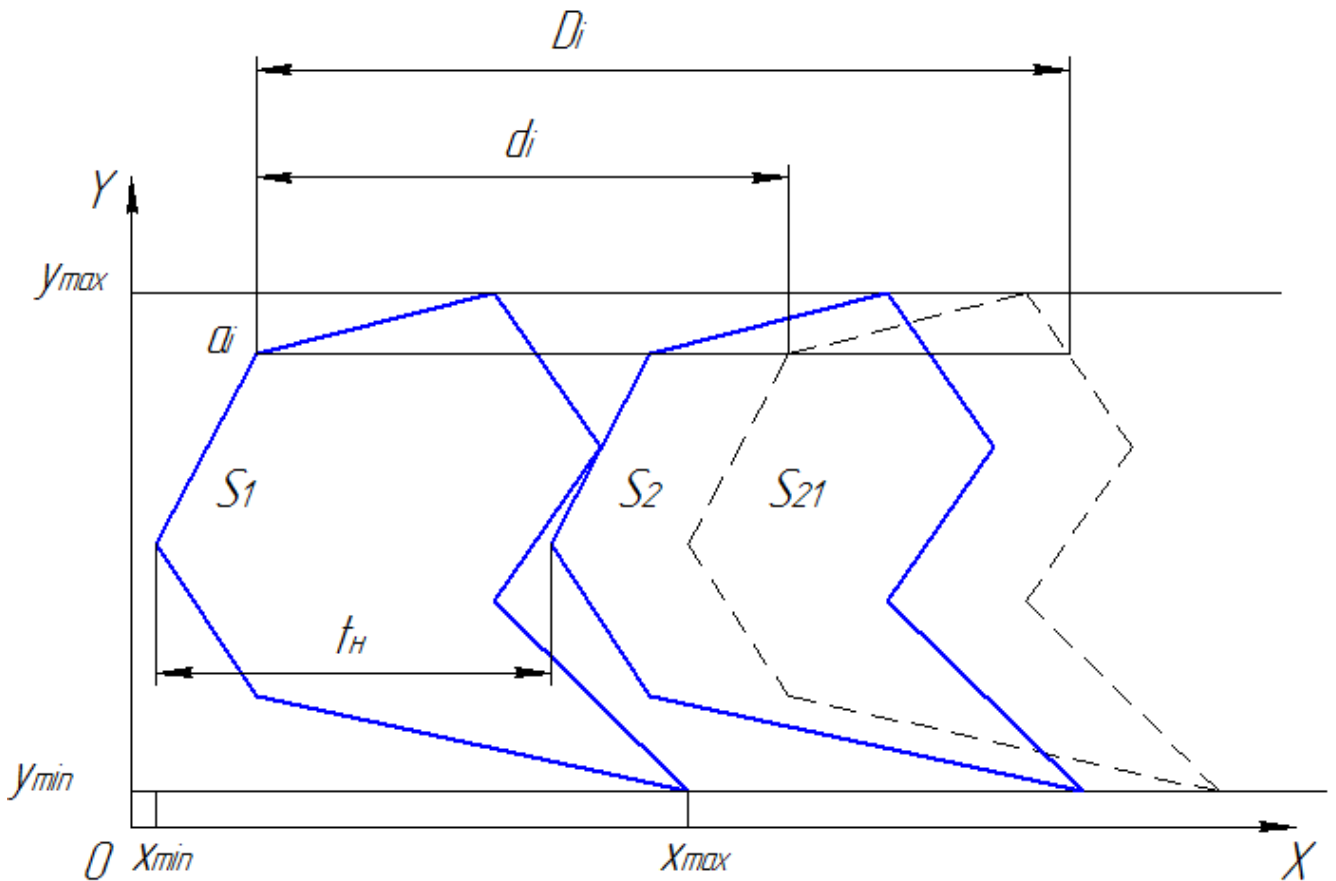


Рисунок 2.11 – Визначення положення зміщеного контуру за методом Бабаєва

Метод січних

Логічним завершенням методу Бабаєва є метод січних або метод сканування. Основним алгоритмом методу є алгоритм знаходження можливих зрушень по заданому напрямку, який ефективно вирішує питання зсуву фігур до торкання. Основна ідея алгоритму полягає в однозначному умовному поділі розглянутих фігур деяким сімейством паралельних прямих на мінімальне число фігур, для яких безліч можливих зрушень визначається екстремальними хордами, паралельними заданому напрямку.

Вихідний контур розтинають сімейством прямих, паралельних напрямку подачі і проходять через характеристичні точки контуру. Для кожної точки визначається довжина хорди f_i , тобто відстань від точки до кордону перетину прямої і контуру (рис. 2.12). На малюнку показані дві хорди – для першої і довільної точок контуру.

Крок подачі буде дорівнювати довжині найбільшої хорди

$$t = \max \{f_i\}. \quad (2.21)$$

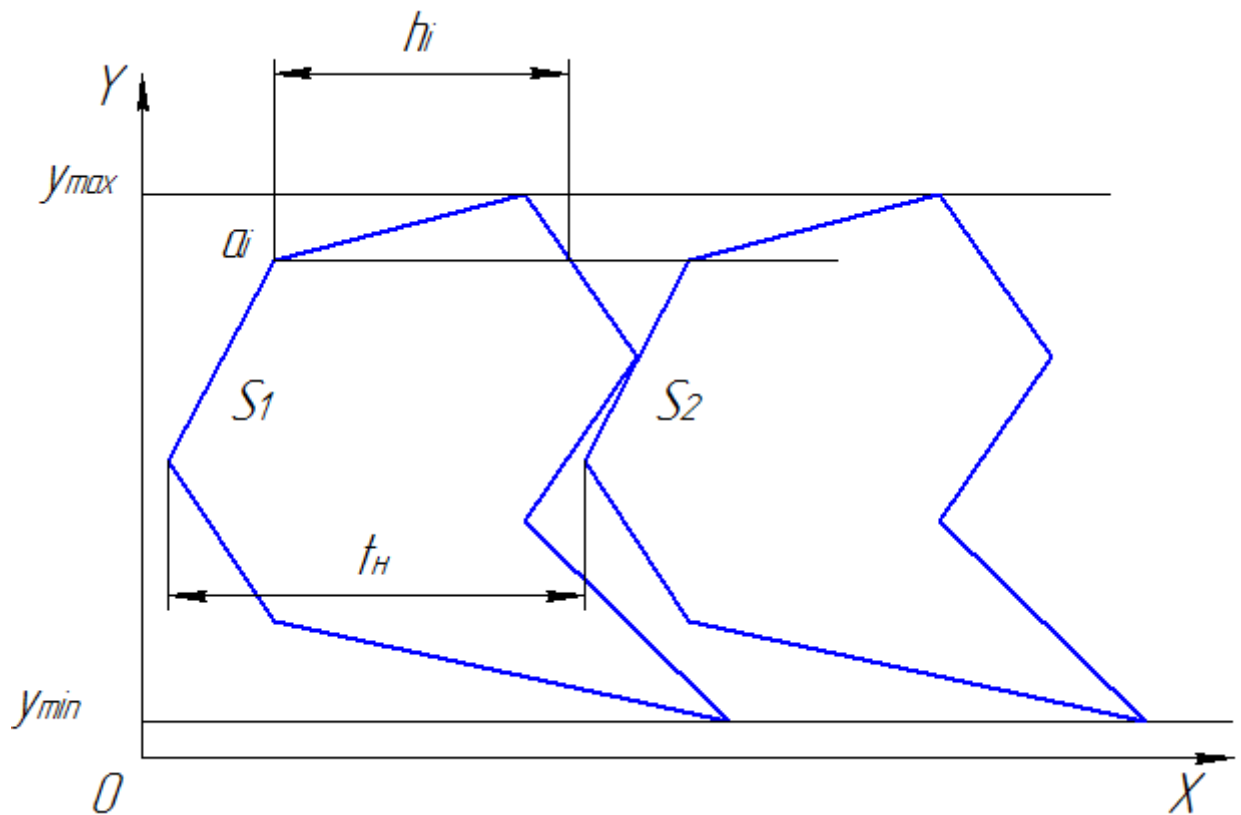


Рисунок 2.12 – Визначення положення зміщеного контуру за методом сканування

Після визначення параметрів розкрою (крок подачі і ширина смуги) обчислюється KBM і змінюється кутове положення контуру. Кут α збільшується на деякий приріст кута $\Delta\alpha$, перевизначаються нові координати контуру і розрахунок повторюється. Оптимальний варіант розкрою визначається за максимальним значенням функції мети (KBM) з безлічі значень, що визначаються кутовим положенням контуру.

Зазначені методи досить ефективні, забезпечують оптимізацію розкрою для контурів довільної форми, проте мають один суттєвий недолік. Визначення оптимального варіанта розкрою проводиться при дискретно зміні визначального параметра α . При цьому величина KBM залежить також від деяких параметрів, що визначають граничні умови розташування контуру. Фіксовані значення розмірів напівфабрикатів, перемичок, обмеження на ширину смуги і ін. Чинники можуть

значно змінити величину KBM для двох сусідніх значень кута навіть при їх малій різниці. Проведені дослідження показують, що функція мети в такому випадку має особливості, які виділяють задачу в окремий клас. Цей клас складають функції багатоекстремальні, що мають крім глибоких локальних мінімумів, велике число малих екстремумів по їх схилах.

На рис. 2.13 наведено фрагмент графіка такої функції для деякого контуру. Для оптимізації цього класу функцій і знаходження реального максимуму

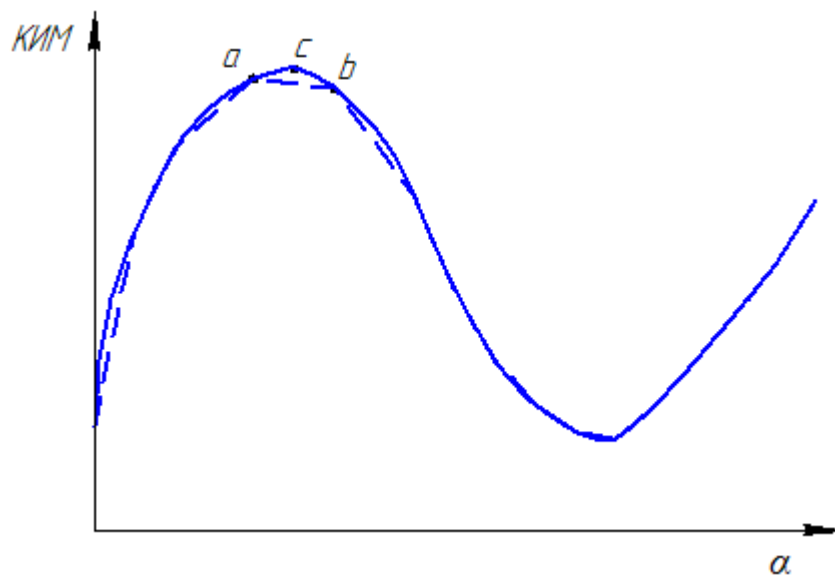


Рисунок 2.13 – Графік цільової функції

У разі увігнутих контурів, коли хорда представляється у вигляді суми двох відрізків, що представляють собою відстані від характеристичної точки до лівої і правої точок перетину січної з контуром, використовується модифікація методу, викладена в роботах Акастеловой Н. А.

Метод функції щільного розміщення

Функція щільного розміщення і її годограф

Одними з найбільш ефективних методів оптимізації розкрою є методи, щільного розміщення, засновані на понятті годографа функції щільного розташування, розробленої Ю. І. Стояном і його учнями.

При аналізі щільного розміщення контурів з використанням годографа функції щільного розміщення насамперед проводиться обробка геометричної інформації про контур. Спочатку визначається *полюс контуру* і осі координат. Полюс вибирають в центрі симетрії, на осі або в точці перетину осей симетрії (якщо вони є). Для несиметричних контурів полюсом зазвичай є центр ваги перерізу обмеженого контуром або будь-яка точка всередині контуру. Центр осей координат збігається з полюсом контуру. Контур спрощується шляхом виключення западин, в які не можуть вписуватися її виступаючі частини.

Нехай є два плоских взаємоорієнтованих об'єкта (контур) S_1 і S_2 з полюсами O_1 і O_2 . Перший контур вважається нерухомим, а другий переміщається на площині в будь-якому вибраному напрямку. Координати полюсів, так само як і координати характеристичних точок контурів вважаються заданими (рис. 2.14). Покладемо, що між об'єктами задана найкоротша відстань l_{12} . Проведемо через полюси пряму лінію α і встановимо напрям вектора ρ_{12} від полюса O_1 до полюса O_2 .

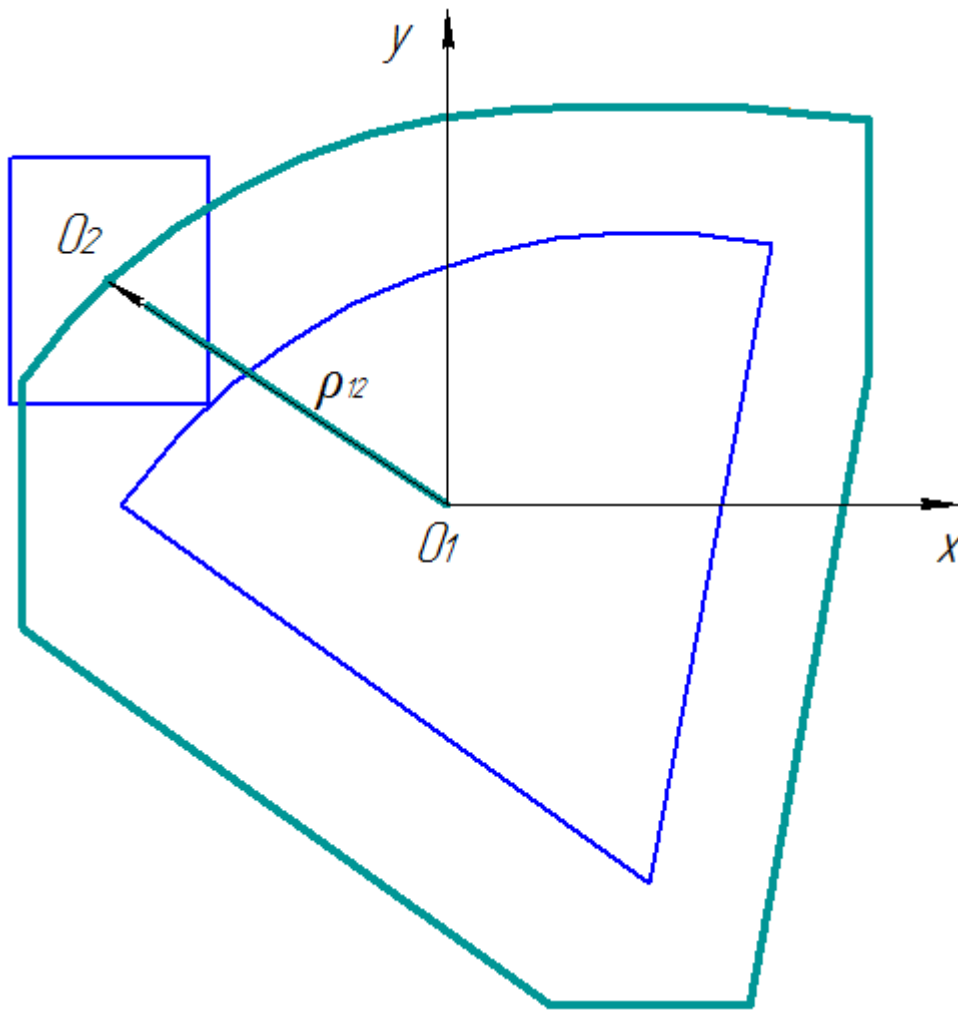


Рисунок 2.14 – До визначення функції щільного розміщення

Визначення. Об'єкти називаються плотнорасположенними у напрямку ρ_{12} , якщо при нерухомому першому об'єкті S_1 і рухомому другому S_2 найкоротша відстань між ними залишається позитивним, постійним і рівним $\rho_{12} = l_{12}$.

Очевидно, якщо $l_{12} = 0$, то об'єкти дотикуються, тобто мають загальними лише граничні точки.

Для забезпечення взаємного неперекриття контурів вони збільшуються на величину, рівну половині міждетальної перемички b , тобто навколо контуру проводиться новий еквідистантний контур, віддалений на $b/2$ (рис. 2.15) і тоді відстань l_{12} постійно дорівнює нулю.

У загальному випадку умову щільного розміщення об'єктів можна представити у вигляді одночасного виконання співвідношень

$$S_{1l} \cap S_2 = \otimes, \quad S_1 \cap S_{2l} = \otimes, \quad (2.22)$$

де S_{1l}, S_{2l} – об'єкти, межами яких є еквідистанти.

Нехай об'єкт S_1 нерухомий, а об'єкт S_2 може вільно переміщатися на площині, включаючи і рух обертання. Якщо покласти, що при зазначених рухах виконуються співвідношення (2.22), то легко бачити, що довжина відрізка O_1O_2 не буде постійною, а буде залежати від кута між віссю OX і вектором ρ_{12} . Оскільки кожному щільному розміщенню об'єктів S_1 і S_2 відповідають параметри розміщення x_i, y_i і α_i , то безліч таких точок утворює деяку поверхню, яка визначається рівнянням

$$F_{12}(x_1, y_1, \alpha_1, x_2, y_2, \alpha_2) = 0.$$

У роботах [стоян] показано, що

$$F_{12}(x_1, y_1, \alpha_1, x_2, y_2, \alpha_2) = \hat{O}_{12}(\rho_{12}, \alpha, \beta).$$

Якщо праву частину рівняння можна вирішити в явному вигляді щодо ρ_{12} , тобто

$$\rho_{12} = f_{12}(\alpha, \beta),$$

то можна отримати наступну рівність

$$(x_1 - x_2)^2 + (y_1 - y_2)^2 - f_{12}^2(\alpha_1 - \alpha_2, \beta) = 0, \quad (2.23)$$

де

$$\beta = \arctg \frac{x_1 - x_2}{y_1 - y_2}$$

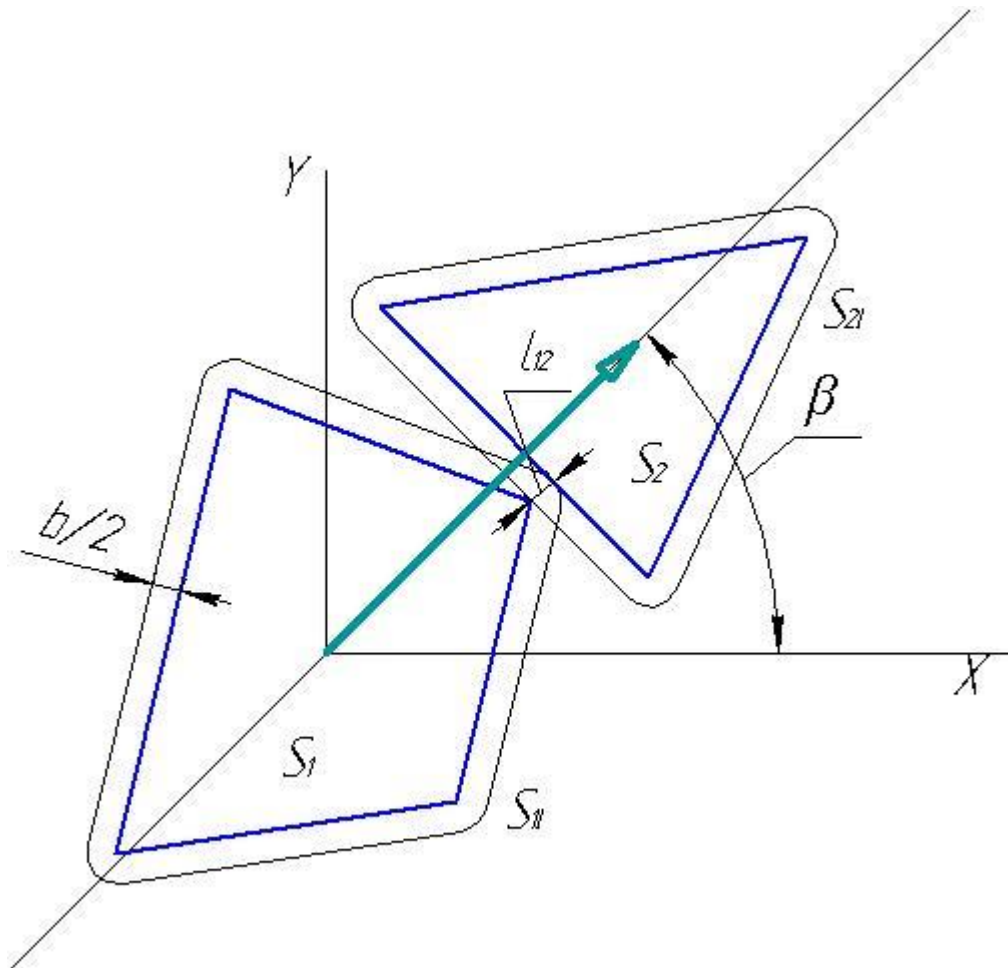


Рисунок 2.15 – Побудова еквідистантного контуру

Визначення. Функцією щільного розташування (ФЩР) об'єктів S_1 і S_2 називається функція $f_{12}(\alpha_1, \alpha_2, \beta)$, що визначається з рівняння (2.23).

Очевидно, що функція $f_{12}(\alpha_1, \alpha_2, \beta)$, яка визначає залежність відстані ρ_{12} між полюсами O_1 і O_2 щільно розташованих об'єктів S_1 і S_2 від їх взаємного розміщення.

У листовому штампуванні зазвичай проводиться вирубка зі стрічки однакових заготовок. При цьому кутове положення заготовок відносно один одного залишається постійним. В такому випадку кути α_i залишаються постійними, і тоді ФЩР залежить тільки від геометричних параметрів x_i , y_i об'єктів і кута повороту вектора ρ_{12} . Стосовно до листового штампування ФЩР є кроком подачі смуги для вирубки заготовок в напрямку, заданому кутом β .

Визначення. Сукупність точок, що визначають положення другого об'єкта при його русі навколо першого (нерухомого) за умови щільного їх розташування,

являє собою траєкторію кінця вектора ρ_{12} , що з'єднує два полюси і називається **годографом функції щільного розташування (ГФЩР)**. Годограф функції щільного розташування являє собою лінію $\psi(x,y)$, яку описує кінець вектора ρ_{12} при повороті щодо центру осей координат. На рис. 2.16 показаний приклад годографа ФЩР двох об'єктів S_1 і S_2 . У точках повороту показані проміжні положення рухомого контуру S_2

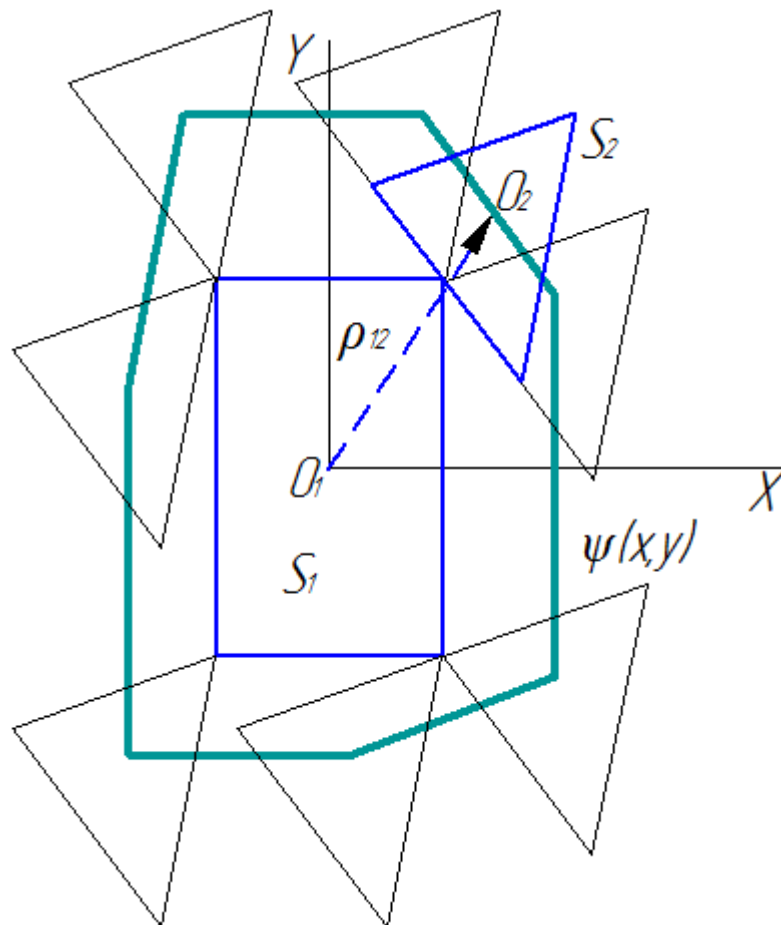


Рисунок 2.16 – Приклад годографа функції щільного розташування

Деякі властивості ГФЩР багатокутників

Без доказів наведемо ряд властивостей ГФЩР.

Властивість 1. ГФЩР двох об'єктів S_1 і S_2 – єдиний.

Властивість 2. Якщо об'єкти S_1 і S_2 опуклі багатокутники, то їх ГФЩР є також опуклим багатокутником.

Властивість 3. ГФЩР опуклих багатокутних об'єктів

S_1 і S_2 має не більше ніж $(k + q)$ сторін, де k і q – кількість сторін об'єктів S_1 і S_2 .

Властивість 4. Щільному розміщенню опуклих багатокутних об'єктів S_1 і S_2 відповідає тільки одне з наступних взаємних положень елементів їх контурів (рис. 2.17):

1. Одна з вершин об'єкта S_1 (S_2) збігається з однією з вершин об'єкта S_2 (S_1) (рис. 2.17, а).

2. Одна з вершин об'єкта S_1 (S_2) збігається з точкою боку об'єкта S_2 (S_1) (рис. 2.17, б).

3. Одна зі сторін об'єкта S_1 (S_2) збігається частково або повністю з однією зі сторін об'єкта S_2 (S_1) (рис. 2.17, в).

Для двох щільно розташованих опуклих об'єктів S_1 і S_2 існує така пряма l , щодо якої об'єкти S_1 і S_2 розташовані по різні боки і мають загальними тільки граничні точки. Така пряма називається **розподільною**. Пряма l може проходити тільки через вершини або тільки через сторони об'єктів S_1 і S_2 . Тоді в силу щільного розташування об'єктів можна стверджувати, що якщо пряма проходить тільки через вершину або тільки через сторону контуру об'єкта S_1 , то вона може проходити тільки через вершину або сторону контуру об'єкта S_2 .

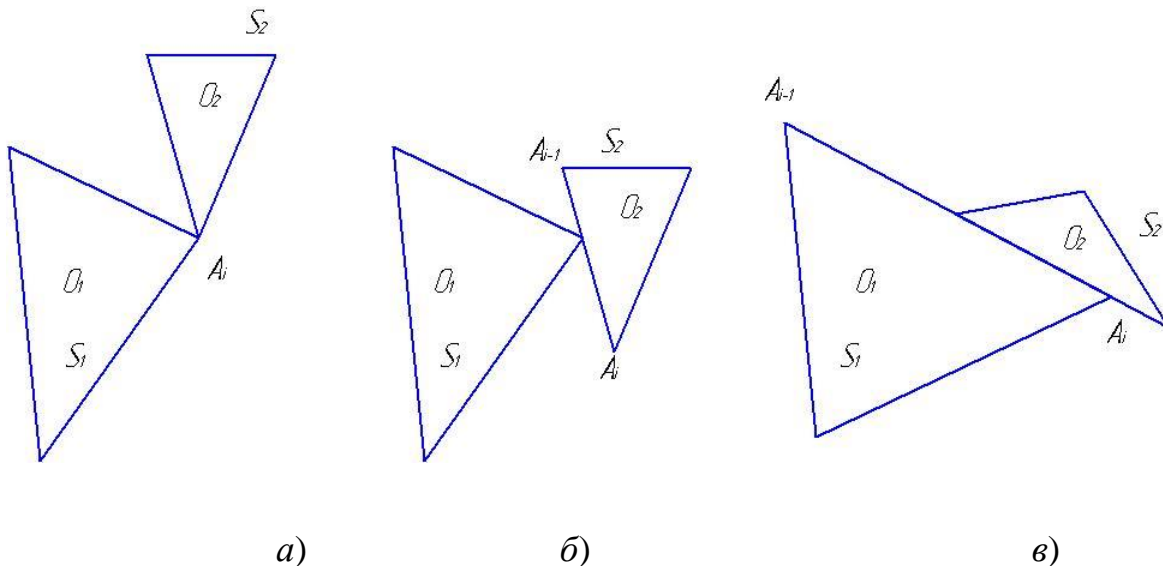


Рисунок 2.17 – Взаємне положення елементів контурів

Свойство 5. Если объекты S_1 и S_2 имеют координатные оси симметрии (параллельные осям координат), то их **ГФПР** симметричен относительно тех же осей координат.

Свойство 6. **ГФПР** при регулярном раскрое (объект S_2 является точной копией объекта S_1) всегда симметричен относительно некоторой одной или нескольких осей (рис. 2.18).

В листовой штамповке из одной полосы обычно изготавливают одинаковые заготовки, оба соседних контура являются одинаковыми и располагаются или без поворота, или с одинаковым поворотом на произвольный угол. Такой раскрой называется **регулярным**. Так как годограф симметричен, то его построение производится не по всему периметру, а только по точкам, лежащим выше прямой, проходящей через любую вершину или точку впадины и центр неподвижного контура, например – прямой $p-p$ (на рисунке).

Опорная функция

После расчета $ГФПР$, т. е. определения шага подачи при вырубке, определяется необходимая ширина полосы, что связано с понятием опорной функции.

Для любой прямой, проходящей через полюс контура, существует только две различные, параллельные ей прямые, касательные к контуру, которые называются **опорными прямыми** (рис. 2.19). Проведем к каждой опорной прямой объекта S перпендикуляр p , проходящий через полюс O объекта S . Обозначим расстояние от опорной прямой (точки q_1 и q_2) до полюса O через h (при этом всегда $h > 0$), а через θ – направляющий угол вектора p . Тогда функция $h=h(\theta)$ называется **опорной функцией** объекта S .

Опорная функция обладает следующими свойствами:

Свойство 1. Опорная функция любого объекта совпадает с опорной функцией его выпуклой оболочки;

Свойство 2. Опорная функция однозначна;

Свойство 3. Опорная функция периодична и в общем случае имеет период, равный 2π ;

Свойство 4. Если объект имеет t осей симметрии, то его опорная функция имеет период, равный $2\pi/t$.

Если прямая, относительно которой построены опорные прямые, совпадает с направлением подачи β , то очевидно, что минимальная ширина полосы, в которую вписываются контуры объектов при регулярном раскрое, равна сумме опорных функций при направляющем угле θ , перпендикулярном направлению подачи, т. е. при $\theta = \beta + \frac{\pi}{2}$.

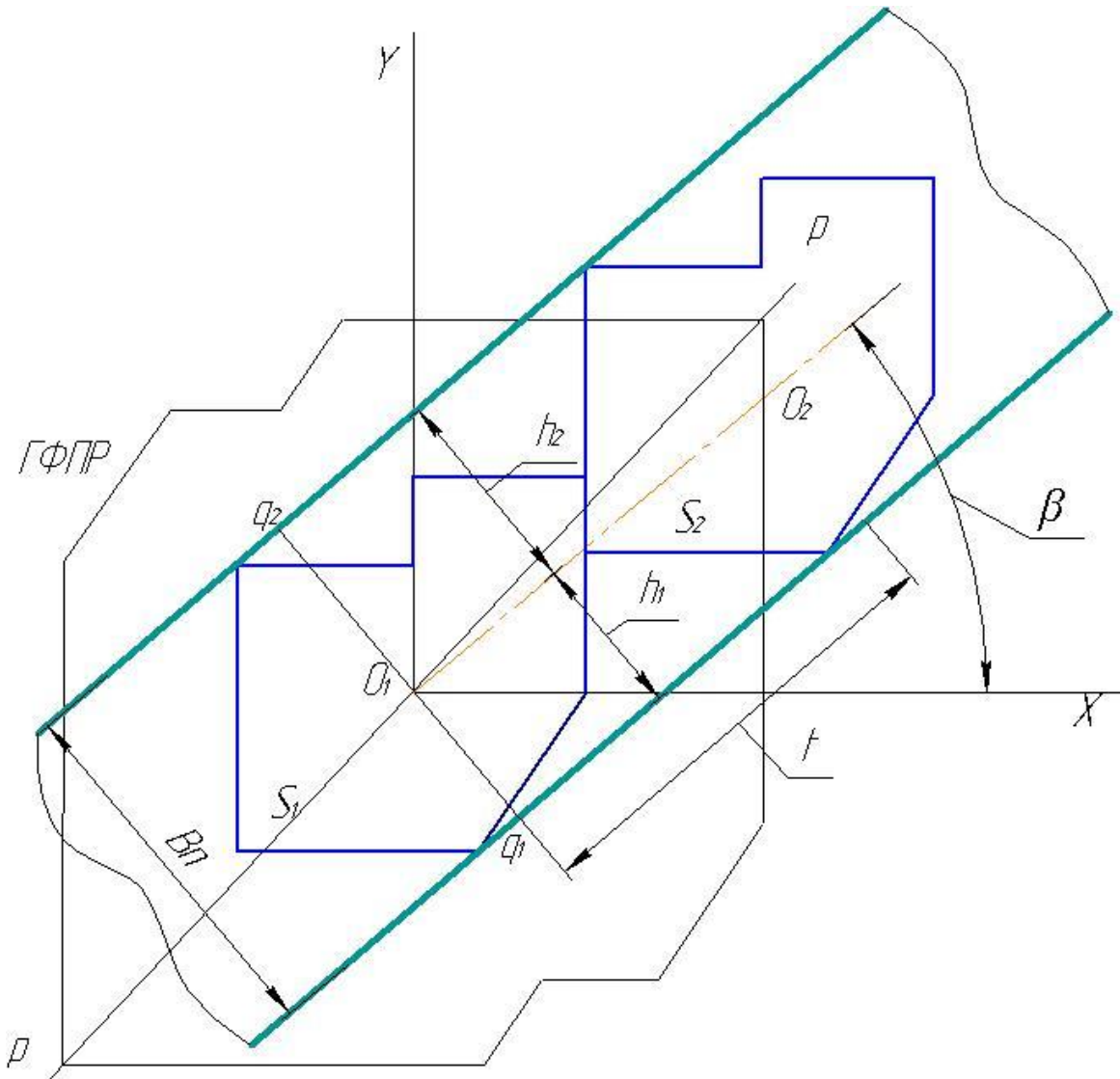


Рисунок 2.17 – Годограф функции плотного размещения при регулярном ураскромі

Важнейшим свойством опорной функции является ее взаимосвязь с функцией плотного размещения, которая определяется следующей теоремой.

Теорема. Функция плотного размещения объектов S_1 и S_2 при $l_{12}=0$ может быть представлена через опорные функции этих объектов в виде

- разделяющая прямая проходит через сторону $A_i A_{i+1}$ объекта S_1

$$f_{12}(\alpha_2, \beta) = \frac{h_1(\varphi_{i1}) + h_2(-\pi + \varphi_{i1} - \alpha_2)}{\sin \psi_i},$$

- разделяющая прямая проходит через сторону $A_i A_{i+1}$ объекта S_2

$$f_{12}(\alpha_2, \beta) = \frac{h_1(\varphi_{i1}^2 + \pi - \alpha_2) - h_2(\varphi_{i1})}{\sin \psi_i}.$$

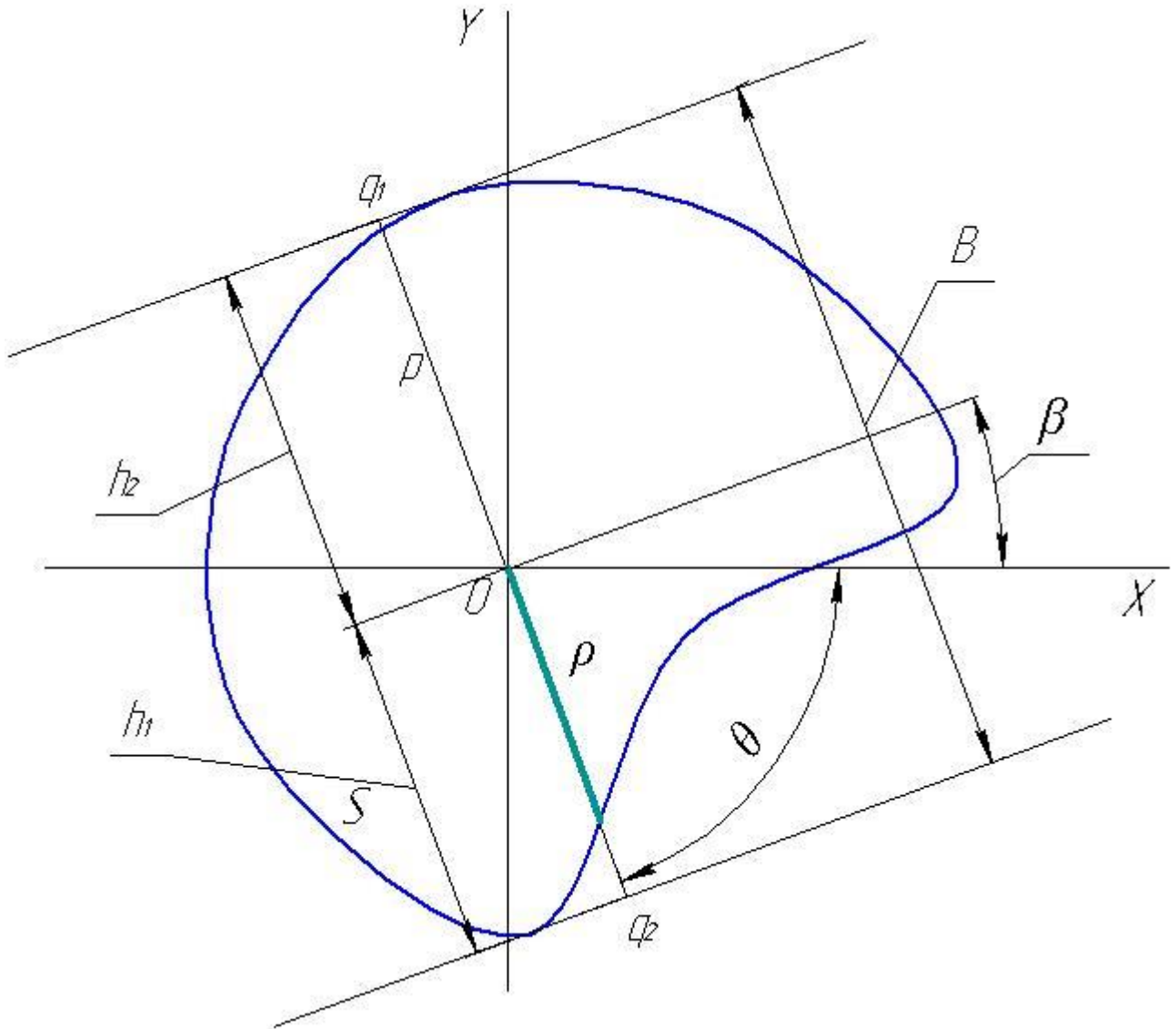


Рисунок 2.18 – Опорная функция

Здесь обозначено:

α_2 – угол поворота объекта S_2 ;

β – направление плотного размещения объектов S_1 и S_2 , причем $\beta = \alpha_2 - \alpha_1$;

φ_{i1} – угол наклона разделяющей прямой;

$\psi_i = \varphi_{i1} - \beta \pm \pi$ – угол, образованный при пересечении отрезка O_1O_2 с разделяющей прямой.

В силу первого свойства опорной функции для произвольных многоугольных объектов достаточно строить опорную функцию только для

выпуклых многоугольных объектов. Поэтому определение *КИМ* производится гораздо быстрее по методу «выпуклых» многоугольников.

Вокруг неподвижного контура описывают многоугольник и строят годограф (рис. 2.19). Одну из сторон многоугольника совмещают со стороной полосы. Например, сторону ab многоугольника совмещают с краем полосы. На годографе определяют полюс подвижного контура S_2 , для чего через полюс неподвижного контура проводят прямую, параллельную стороне ab , до пересечения с годографом. Точка пересечения O_2 и будет полюсом подвижного контура. После чего находят вторую сторону полосы, параллельную первой и касательную к наиболее удаленной точке неподвижного контура. Указанные касательные являются опорными прямыми контура и тогда расстояние между ними, равное величине опорной функции, и будет номинальной шириной полосы V_n , а расстояние между полюсами O_1O_2 – шагом подачи t .

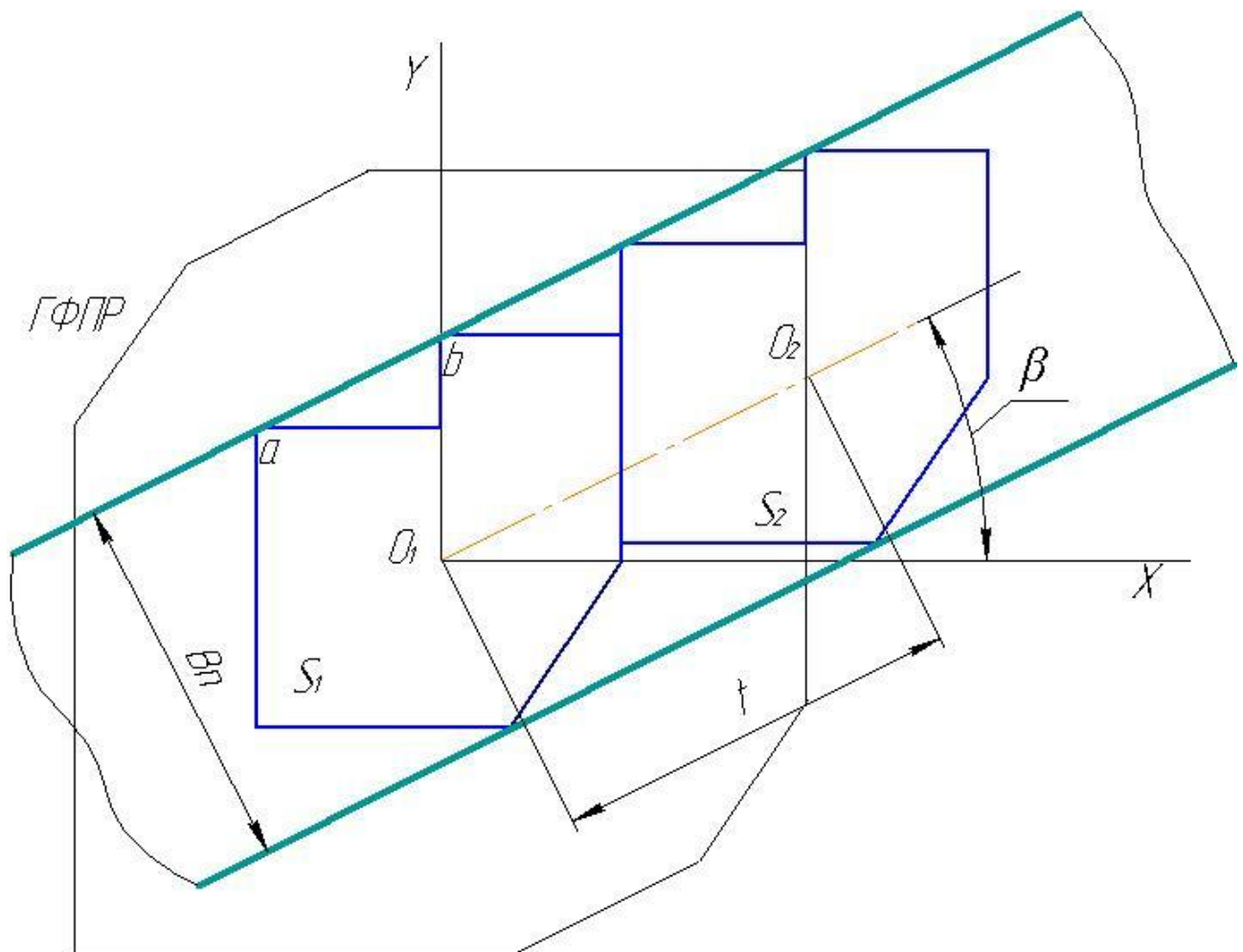


Рисунок 2.19 – Годограф и параметры раскроя выпуклых многоугольников

Определив, таким образом, величину шага подачи и ширину полосы по известным формулам производится расчет длины полосы при определенном раскрое листа и находится величина *КИМ*. Важнейшей особенностью этого метода является то, что *КИМ* определяется как непрерывная функция угла поворота контура β , т. е. определяется не дискретно, а как функционал угла поворота и пропуск наилучшего варианта исключен.

Для других вариантов расположения контуров (многорядное, с поворотом соседнего ряда на любой угол, с зеркальным поворотом соседнего контура и др.) расчеты производятся аналогичным образом.

3. МАТЕМАТИЧНА МОДЕЛЬ РОЗРАХУНКУ РОЗКРОЮ ЛИСТОВИХ МАТЕРІАЛІВ

3.1. Математична модель розрахунку розкрою круглих заготовок

Математична модель розрахунку коефіцієнту використання матеріалу круглих заготовок досить проста і досить детально розглянута в п.2.4. Коефіцієнт використання матеріалу розраховується для полоси, яка нарізується з листа певного розміру.

В залежності від вибраного способу розрізання листа, кількості можливих рядів розташування заготовок визначається номінальна ширина полоси. Далі по формулі (пп) розраховується коефіцієнт використання матеріалу для різного напрямку розрізання листа, різної кількості рядів, різного розташування заготовок в рядах. Процедура повторюється для всіх вибраних листів.

3.2. Математична модель розрахунку розкрою не круглих заготовок

3.2.1. Кодування контура

Першочерговою задачею розрахунку коефіцієнт використання матеріалу є введення в систему проектування інформації про геометрію контуру заготовки.

Контуром об'єкту є графічне зображення сукупності примітивів, утворюючих графічну модель.

Ясно, що для будь-якого контура повне уявлення про його геометрію може бути представлено у вигляді послідовності параметрів сусідніх контурів, розділених характеристичними крапками. Якщо число примітивів контура W , тоді для його завдання необхідно задати $W + 1$ характеристичну крапку. При цьому прийнято наступне правило – параметри, окрім координат точки, указуються для крапки, відповідної закінченню примітиву. Для автоматичного визначення типу примітиву, який закінчується в даній крапці указується умовний параметр R , який позначає одночасно три характеристики: тип примітиву, радіус дуги, її напрям. Якщо параметр R рівний нулю, в даній крапці закінчується відрізок прямої. Якщо R не рівний нулю, то його абсолютне значення рівне величині радіусу дуги, а знак указує на напрям дуги – якщо $R > 0$, дуга направлена проти годинникової стрілки, якщо $R < 0$ – за годинниковою стрілкою.

Важливим розділом геометричного моделювання є спосіб формування в середовищі обчислювальних машин зображення елемента і всього об'єкту в цілому. Для цієї мети в машинній графіці широко використовують матриці. Змістом матриць є дані про форму окремих примітивів моделі, а сама матриця є представленням геометрії об'єкту в цілому.

Таким чином, повне уявлення інформації про контур об'єкту є послідовністю параметрів для кожної характеристичної крапки

$$W_{oi} = \{x_i, y_i, R_i, x_{oi}, y_{oi}\}, i = 1, 2, \dots, n \quad (3.1)$$

n – число характеристичних крапок.

Послідовність W_o називається *базовою*, а параметри, що входять до неї, – *базовими*.

Послідовність є необхідною і достатньою для представлення контура, проте в процесі обробки інформації вона може бути доповнена.

Так, при визначенні базових параметрів контура з креслення деталі можуть бути невідомими або важковизначеними координати деяких характеристичних крапок. Для виключення помилок, підвищення точності і полегшення процесу кодування використовується підпрограма довизначення контура *Addition* (див. далі), яка дозволяє для обмеженого числа варіантів невизначеності контура обчислити параметри, яких не вистачає і доповнити послідовність W_o . Для довизначення параметрів крапок можуть бути необхідні додаткові параметри примітиву, наприклад, кут нахилу вектора F_{vi} , координати додаткових точок x_{di} і y_{di} . Тоді вони указуються в продовженні послідовності W_o .

В процесі обробки контура або примітивів визначаються деякі допоміжні параметри, використовувані в алгоритмах обробки контура і примітивів, – кут нахилу вектора F_v , опуклість дуги S_d , квадрант дуги Q_{di} тощо.

Нарешті, в послідовність можуть включатися додаткові параметри контура, необхідні для технологічних розрахунків, наприклад, шорсткість поверхні C , обмеженої примітивом, необхідна для призначення технологічного припуску.

Таким чином, до базової послідовності може бути додана допоміжна послідовність параметрів, що називається *доповнюючою*:

$$W_{di} = \{F_{vi}, x_{di}, y_{di}, S_{di}, Q_{di}\}. \quad (3.2)$$

Самі параметри називаються *доповнюючими*.

Послідовності W_o і W_d містять всю необхідну і достатню інформацію про геометрію об'єкту і є обов'язковими для представлення об'єкту в середовищі комп'ютера. Вони є графічною моделлю об'єкту в символічному уявленні тобто геометричною *моделлю* об'єкту.

Розробка геометричної моделі об'єкту полягає у визначенні послідовності параметрів W_o і W_d . Для забезпечення сумісності обчислювальних алгоритмів, їх

спрощення і полегшення процесу кодування початкового контура, а також виключення можливих помилок, рекомендується цей процес виконувати в певній послідовності з дотриманням наступних правил кодування.

Правило 1. *Графічні моделі об'єктів кривошипного пресу (КШП) є:*

1. *Замкнений контур, що обмежує межі плоскої листової деталі або правого напівперетину об'ємної осесиметричної деталі.*

2. *Розімкнений контур, співпадаючий з нейтральною лінією листової осесиметричної просторової деталі.*

Приклади графічних моделей для можливих об'єктів аналізу показані на рис. 3.1. Важливо відмітити, що контури 1-го і 3-го типів замкнуті, для 2-го типу – розімкнені.

Правило 2. *Графічна модель представляється в першій чверті прямокутної системи координат.*

Прямокутна система координат є найбільш раціональною для вибраних типів об'єктів. Перша чверть вибрана з тієї причини, що у такому разі всі координати характеристичних крапок будуть не негативні, що забезпечує їх контроль і обробку.

Виключенням є координати центру кривизни дуг, які можуть бути негативні.

Правило 3. *Графічна модель об'єктів 2-го і 3-го типів розташовується таким чином, щоб головна вісь симетрії співпадала з віссю Y. Положення контура щодо осі X може бути довільним. Для об'єктів 1-го типу розташування контура на площині може бути довільним.*

Рекомендується контур розташовувати на відстані 10 мм вище за вісь X. Це необхідно для того, щоб в процесі обробки контура виключити перехід будь-якої характеристичної крапки в четвертий квадрант системи координат (наприклад, при призначенні припусків на механічну обробку). Проте, якщо за умовами кодування зручніше розташовувати нижню частину контура на осі X, ця рекомендація може не дотримуватися, оскільки програма обробки початкової інформації при її введенні передбачає автоматичну зміну координат y_i на 10 мм для задоволення вказаного правила.

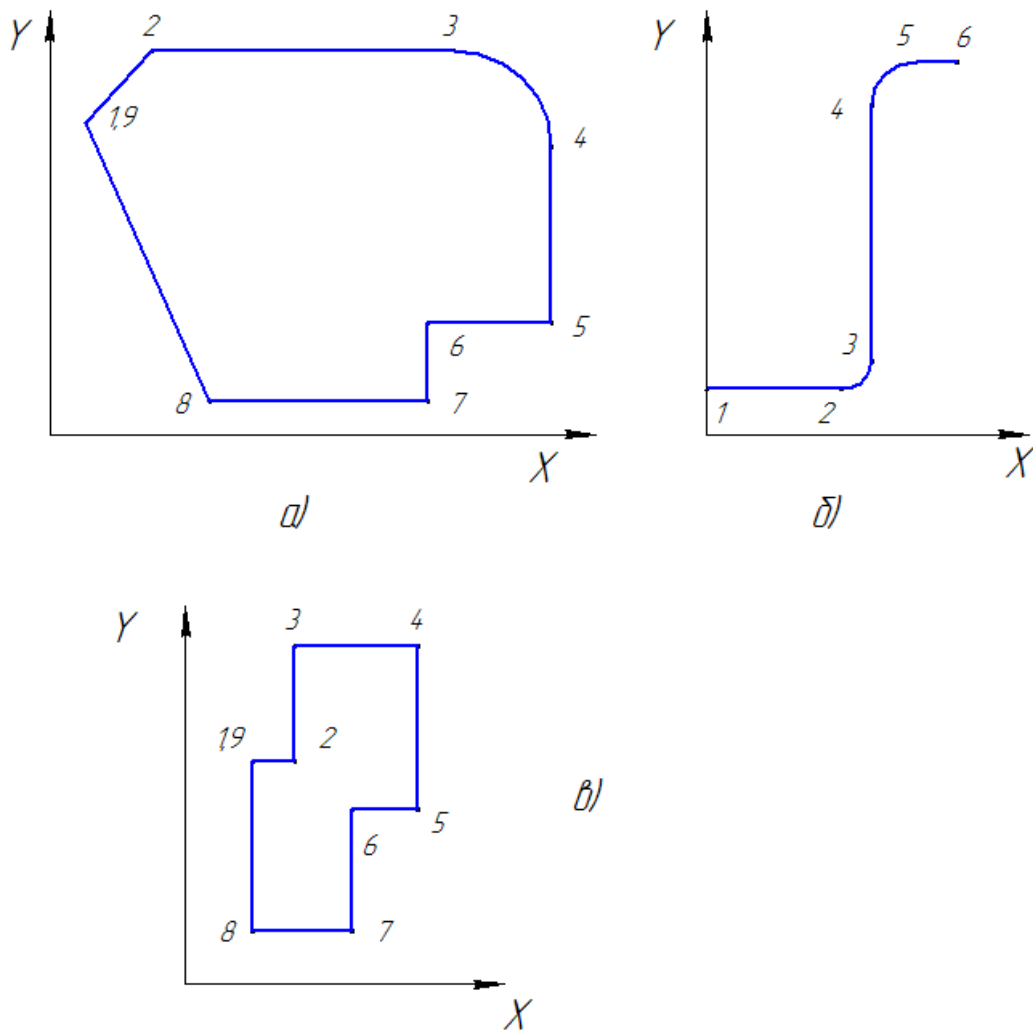


Рисунок 3.1 - Приклади графічних моделей

Правило 4. Графічна модель представляється у вигляді сукупності графічних примітивів, розділених характеристичними крапками. Характеристичні крапки розділяють примітиви і показують тим самим їх початок і кінець.

Правило 5. Всі характеристичні крапки нумеруються послідовно від 1 до N , де N – загальне число характеристичних крапок.

Кожен примітив визначається двома крапками, а оскільки для сусідніх примітивів дві крапки початку одного і кінця іншого співпадають, загальне число крапок N більше числа примітивів M на одиницю.

Правило 6. Нумерація крапок замкнутого контура починається з крапки початку того примітиву, який щонайближче розташований до осі Y , а якщо їх декілька, то з тієї, яка має при цьому найбільшу координату по осі Y . Обхід контура при цьому проводиться за годинниковою стрілкою.

Правило 7. Нумерація крапок незамкнутого контура починається з крапки початку того примітиву, який визначає перший внутрішній елемент об'єкту.

Правило 8. Для замкнутого контура перша і остання крапки співпадають, визначаючи тим самим замкнутість примітиву.

Правило 9. Для кожної крапки указують її координати, умовний параметр R , що визначає тип (ознака) примітиву, який закінчується у вказаній крапці (якщо $R = 0$, то примітив є відрізком прямої, якщо $R \neq 0$, то примітивом є дуга), величину радіусу дуги (якщо $R \neq 0$), її напрям (визначається знаком параметра R).

Правило 10. Вся інформація про геометричні параметри об'єкту представляється у вигляді послідовностей W_o і W_d і оформляється у вигляді таблиці кодованих відомостей (ТКВ).

№ крапки	x	y	R	x_o	y_o	F_v	x_d	y_d	C
1	x_1	y_1	0	0	0	0	0	0	0
2	x_2	y_2	R_2	x_{o2}	y_{o2}	0	0	0	0
..									
N	x_n	y_n	0	0	0	0	0	0	0

ТКВ вводиться в комп'ютер як єдина інформація про геометричні властивості об'єкту.

3.2.2. Процедури розрахунку коефіцієнта використання матеріалу

Розрахунок коефіцієнту використання матеріалу виконується за формулою

$$KIM = \frac{F_3 \cdot N_{zn} \cdot N_{nl}}{B \cdot L}, \quad (3.3)$$

де F_3 – площа заготовки;

N_{zn}, N_{nl} – відповідно кількість заготовок в полосі та кількість полос в листі;

B, L – розміри листа.

На початку розраховується площа заготовки та кількість заготовок в полосі, довжина якої визначається напрямом розрізання листа. В залежності від напрямку розрізання листа визначається кількість полос з одного листа. Ширина полоси та кількість заготовок в полосі визначаються після розрахунку кроку подачі та екстремальних точок контуру при певному куті повороту. Крок подачі визначається по методу січних (п. 2.4.2) з добавкою міждетальної перемички.

Для розрахунку кроку подачі визначається найбільша довжина січної, проведеної з кожної точки контуру в напрямку подачі (вздовж вісі X). Довжина кожної січної обчислюється за допомогою процедури розрахунку точки перетину двох відрізків, або процедури розрахунку перетину вектора та кола.

Після визначення коефіцієнту використання матеріалу для одного кутового положення заготовки в полосі виконується поворот контуру на певний кут.

Як відомо, поворот контуру виконується за рахунок послідовного перенесення контуру на початок вісей координат, повороту на заданий кут і зворотного перенесення контуру на старе місце. Все це виконується за рахунок процедур перенесення координат, повороту та паралельного перенесення контуру.

Точка перетину двох відрізків – TraVects

Вище вже вказано, що завдання на перетин прямих і перетин відрізків є самостійними завданнями і в загальному випадку не співпадають. Якщо прямі перетинаються в певній крапці, то відрізки можуть перетинатися в тій же крапці, а можуть не перетинатися. Відмінність завдань полягає в тому, що відрізок розташовується на прямій в точно певному місці і може не містити точку перетину прямих.

Задано два направлені відрізки, причому кожен відрізок заданий будь-якою крапкою, що належить відрітку і кутом нахилу (рис. 3.2). Зазвичай відрізок задається крапкою початку. Необхідно визначити координати точки M перетину відрізків.

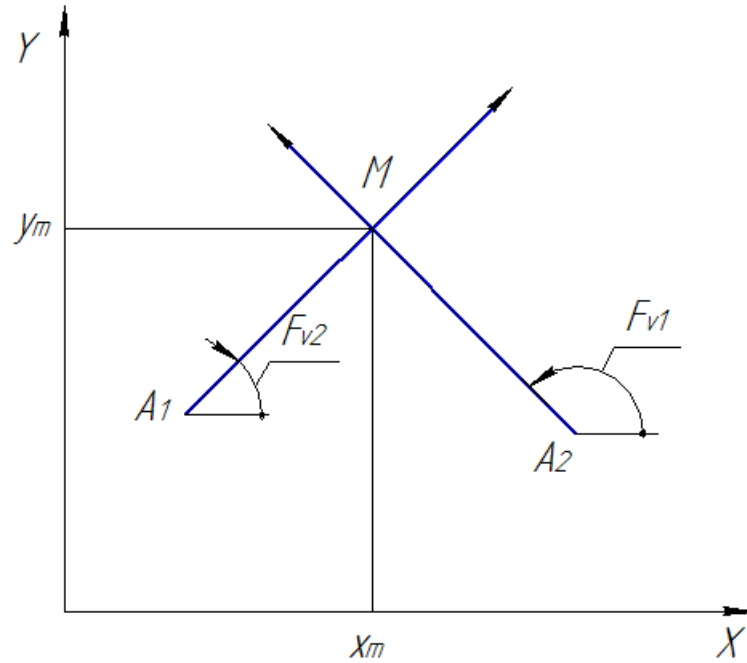


Рисунок 3.2 – Перетин направлених відрізків

Перед виконанням процедури рекомендується (але не обов'язково!) визначити кут між відрізками. Якщо відрізки паралельні або протилежні, точка їх перетину не існує і розрахунок стає неможливим.

Проекції ламаної A_1MA_2 на координатні осі рівні різниці координат точок відрізків прямих, тобто (з рис. 9.5)

$$D_x = x_{a2} - x_{a1} = A_1M \cos F_{v1} + A_2M \cos F_{v2},$$

$$D_y = y_{a2} - y_{a1} = A_1M \sin F_{v1} + A_2M \sin F_{v2}.$$

Позначимо

$$C_1 = \cos F_{v1}, \quad C_2 = \cos F_{v2},$$

$$S_1 = \sin F_{v1}, \quad S_2 = \sin F_{v2},$$

$$S_{21} = \sin(F_{v2} - F_{v1}),$$

тоді з вирішення системи рівнянь знаходимо

$$A_1 M = \frac{D_x S_2 - D_y C_2}{C_1 S_2 - C_2 S_1} = \frac{D_x S_2 - D_y C_2}{S_{21}}.$$

Очевидно, що перетин векторів не існує, якщо знаменник рівний нулю. Як вже сказано, у такому разі контрольна (сигнальна) змінна Q вважається рівною нулю і розрахунок припиняється. Якщо відрізки перетинаються, тоді $Q = 1$.

Таким чином, координати шуканої точки перетину будуть

$$\begin{aligned} x_m &= x_{a1} + A_1 M * C_1, \\ y_m &= y_{a1} + A_1 M * S_1. \end{aligned}$$

Звернення – TraVects ($x_{a1}, y_{a1}, F_{v1}, x_{a2}, y_{a2}, F_{v2}$).

Результат – точка $M(x_m, y_m)$.

Перетин вектора і кола – TravArc

Необхідно визначити координати точок перетину кола, заданого координатами центру $O(x_0, y_0)$ і радіусом R і прямою, заданою деякою точкою $A(x_a, y_a)$ на прямій і кутом нахилу F_{va} .

Визначення точок перетину будь-яких кривих полягає у вирішенні сумісної системи рівнянь цих кривих. Для вказаного завдання нескладно скласти рівняння кола по заданих координатах центру і величині радіусу і рівняння прямої, що проходить через задану точку і що має кутовий коефіцієнт рівний $k = tg F_{va}$.

Завдання легко може бути вирішене методами елементарної геометрії, що мають велику наочність і нескладні обчислення (рис. 3.3).

Позначивши

$$D_x = x_0 - x_a, \quad D_y = y_0 - y_a$$

знаходимо

$$\begin{aligned} l_0 &= \sqrt{D_x^2 + D_y^2}, \quad \cos F_0 = \frac{D_y}{l_0}, \quad OD = l_0 \sin(F_{va} - F_0), \\ KD &= \sqrt{R^2 - OD^2}, \quad DL = KD, \quad AD = \sqrt{l_0^2 + OD^2}. \end{aligned}$$

Якщо довжина OD виявляється більше радіусу дуги R , вектор не перетинає дугу і $Q = 0$. Інакше $Q = 1$.

Тоді

$$AK = AD - KD, \quad AL = AD + DL.$$

Нарешті

$$x_k = x_a + AK \cos F_{va},$$

$$y_k = y_a + AK \sin F_{va},$$

$$x_l = x_a + AL \cos F_{va},$$

$$y_l = y_a + AL \sin F_{va}$$

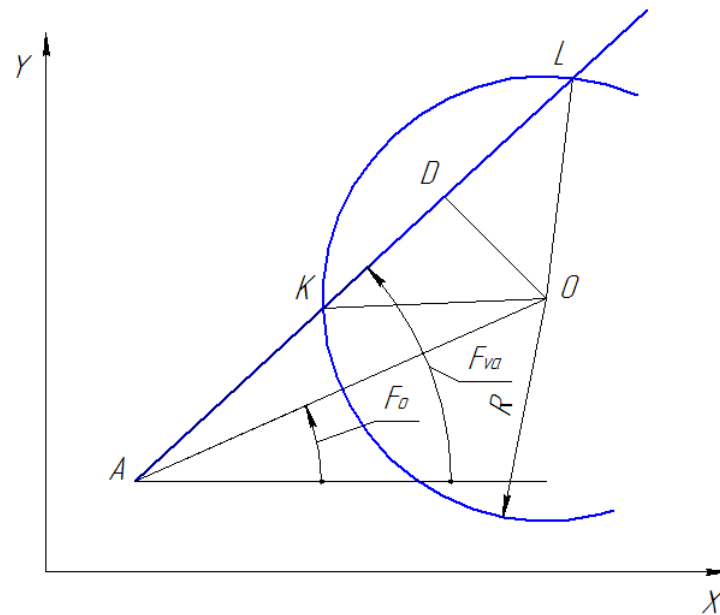


Рисунок 3.3 – Перетин вектора і кола

З отриманих залежностей виходить, що координати точок перетину не залежать від знаку радіусу R .

Звернення – $TravArc(x_a, y_a, F_{va}, x_o, y_o, R_c)$.

Результат – $K(x_k, y_k), L(x_l, y_l), Q$.

Перенесення осей координат

Точка M в системі координат XOY має координати, відповідно x_m і y_m . Хай початок координат перенесений з крапки O в точку O' з координатами a і b (рис.

3.4). Числа a і b називаються відповідно величиною зрушення по напрямку X і величиною зрушення по напрямку Y . Зберігаючи напрям осей незмінними визначимо координати точки M в новій системі координат. Проектуючи точку M на старі і нові осі координат легко бачити, що

$$x' = x - a,$$

$$y' = y - b.$$

Таким чином, при зрушенні декартової системи координат на величину a у напрямі осі X і на величину b у напрямі осі Y старі координати зменшуються відповідно на ці величини зрушення.

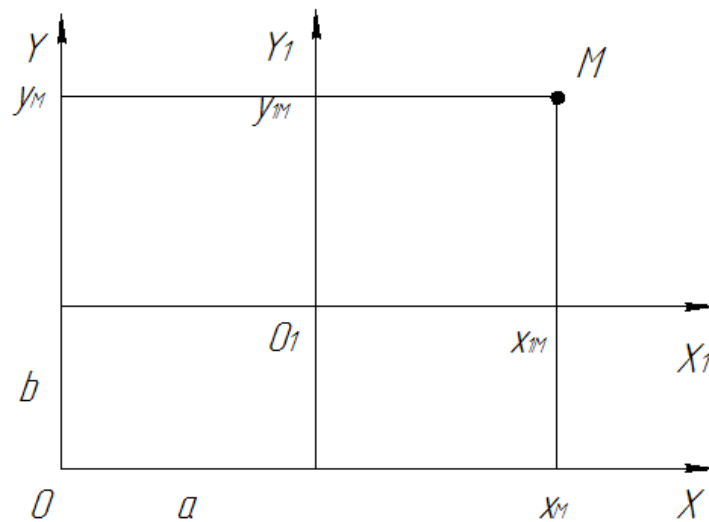


Рисунок 3.4 – Перенесення осей координат

Поворот осей координат

На рис. 3.5 показано положення, коли нові осі координат повернені щодо старих осей на кут α . Початок координат залишився тим самим. Координати точки M в новій системі координат визначимо через проекцію ламаних лінії OPM і OP_1M на старі осі. Оскільки ламані мають загальний початок і загальний кінець, їх проекції на будь-які осі будуть рівні.

Проектуючи ламані на вісь X , і розглядаючи ланки ламаних як направлені відрізки, знаходимо

$$x = x_1 \cos \alpha + y_1 \cos(90 + \alpha) = x_1 \cos \alpha - y_1 \sin \alpha .$$

Аналогічно знаходимо для проєкцій ламаних на вісь Y

$$y = x_1 \cos(\alpha - 90) + y_1 \cos \alpha = x_1 \sin \alpha + y_1 \cos \alpha .$$

Тут використано важливе правило визначення кутів нахилу осей – **кут нахилу будь-якої осі до осі Y рівний куту нахилу цієї осі до осі X мінус прямий кут.**

Після нескладних перетворень знаходимо формули для визначення координат точки в новій системі координат

$$x_1 = x \cos \alpha + y \sin \alpha ,$$

$$y_1 = -x \sin \alpha + y \cos \alpha .$$

Нескладно показати, що при одночасному перенесенні і повороті координат, нові координати точки визначаються за формулами

$$x_1 = (x - a) \cos \alpha + (y - b) \sin \alpha ,$$

$$y_1 = -(x - a) \sin \alpha + (y - b) \cos \alpha .$$

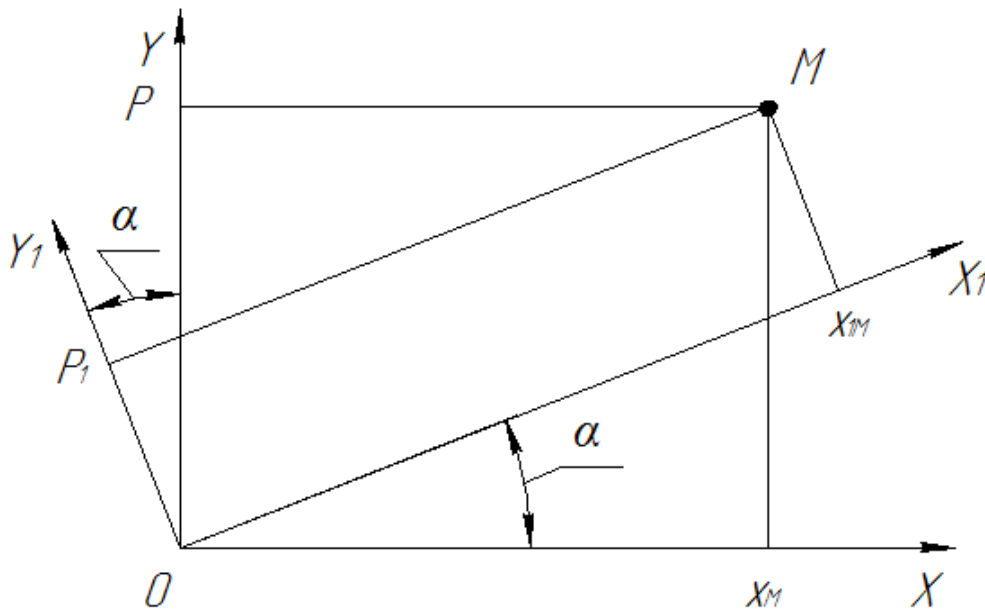


Рисунок 3.5 – Поворот осей координат

Паралельне перенесення

Паралельним перенесенням (або **зрушенням**) фігури називається таке відображення, при якому всі крапки зміщуються в одному і тому ж напрямі на рівні відстані, тобто при перенесенні фігури кожним двом її крапкам X, Y зіставляються такі точки X_1, Y_1 , що (рис. 3.6)

$$\overrightarrow{XX_1} = \overrightarrow{YY_1}.$$

Отже, перенесення – це відображення, при якому всі крапки зміщуються на один і той же вектор – «вектор перенесення». Якщо позначити цей вектор t , то для всіх точок фігури $\overrightarrow{XX_1} = t$.

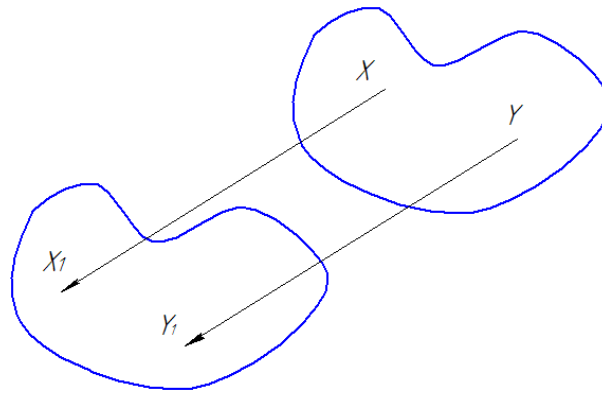


Рисунок 3.6 – Паралельне перенесення

Хай величина зсуву фігури по осі X складає D_x , а по осі Y – D_y , тоді координати кожної точки зміщеної фігури будуть рівні добутку двох матриць

$$[x_1, y_1] = [x, y, 1] * \begin{bmatrix} 1 & 0 & 0 \\ 0 & 1 & 0 \\ D_x & D_y & 1 \end{bmatrix}.$$

Матриця $[x, y, 1]$ є матриця координат початкової фігури, тобто перші значення кожного рядка матриці початкових даних $W_{oi} = \{x_i, y_i, R_i, x_{oi}, y_{oi}\}$. Третій член матриці доданий тільки для узгодження матриць.

Нагадуємо, що добуток матриці A розміру $(n*m)$ на матрицю B розміру $(m*r)$ є матриця C розміру $(n*r)$, елемент c_{ij} якій, розташований в ij -комірці, рівний сумі добутків елементів i -го рядка матриці A на відповідні елементи j -го стовпця матриці B , тобто $c_{ij} = \sum_{k=1}^m a_{ik} b_{kj}$. Множення матриць допустиме, якщо число

стовпців матриці A рівно числу рядків матриці B (матриці узгоджуються формою).

Добуток рядка на матрицю дає рядок C розміру (n) . Значення коефіцієнтів цього рядка визначаються як сума добутків елементів ak рядка матриці A на відповідні елементи j -го стовпця матриці B ,

$$\text{тобто } c_j = \sum_{k=1}^m a_k b_{kj}.$$

Поворот фігури

Поворот фігури може проводитися на будь-який кут i . Кут i вважається позитивним, якщо поворот відбувається проти руху годинникової стрілки. Поворот фігури є поворот кожної крапки на один і той же кут. Поворот проводиться відносно якоїсь крапки або осі. Поворот на площині проводиться щодо деякої крапки, званої **центром повороту**. Поворот фігури або крапки щодо центру осей координат є просто поворот осей координат. У просторі поворот може проводитися щодо деякої вісі.

У загальному випадку поворот фігури навколо довільної точки M на кут є послідовність трьох елементарних перетворень:

1. Перенесення крапки M в початок координат.
2. Поворот навколо початку координат.
3. Зворотне перенесення точки M в первинне положення.

Ця послідовність показана на рис. 3.7.

Координати точок фігури після перенесення крапки M в початок координат визначаються рівнянням перенесення (12.5), де D_x і D_y , є негативні значення первинних координат точки M .

Координати нових точок поверненої фігури визначаються по формулах як добуток двох матриць

$$[x_2, y_2] = [x_1, y_1, 1] * \begin{bmatrix} \cos\theta & \sin\theta & 0 \\ -\sin\theta & \cos\theta & 0 \\ 0 & 0 & 1 \end{bmatrix}.$$

Після зворотного перенесення фігури в початкове положення точки M , координати її крапок знову визначаються рівнянням, але тепер з позитивним зрушенням, тобто з позитивними величинами зсувів D_x і D_y .

Таким чином, кінцеве рівняння перетворення зрушення записується у вигляді

$$[x_3, y_3] = [x, y, 1] * \begin{bmatrix} 1 & 0 & 0 \\ 0 & 1 & 0 \\ -x_m & -y_m & 1 \end{bmatrix} * \begin{bmatrix} \cos\theta & \sin\theta & 0 \\ -\sin\theta & \cos\theta & 0 \\ 0 & 0 & 1 \end{bmatrix} * \begin{bmatrix} 1 & 0 & 0 \\ 0 & 1 & 0 \\ x_m & y_m & 1 \end{bmatrix}.$$

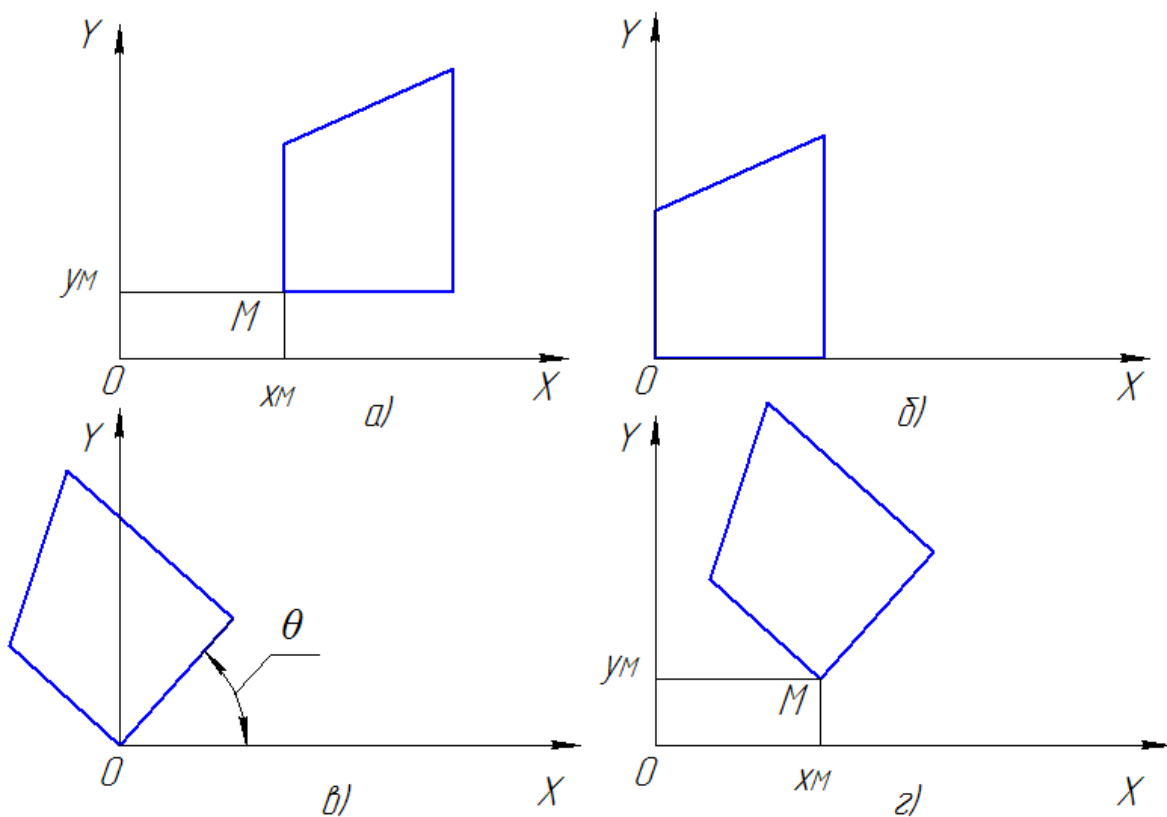


Рисунок 3.7 – Поворот фігури щодо крапки

Після перемножування останніх трьох матриць, знаходимо

$$[x_3, y_3] = [x, y, 1] * \begin{bmatrix} \cos\theta & \sin\theta & 0 \\ -\sin\theta & \cos\theta & 0 \\ x_m(1 - \cos\theta) + y_m \sin\theta & y_m(1 - \cos\theta) - x_m \sin\theta & 1 \end{bmatrix}.$$

Очевидно, що координати точки M після всіх перетворень залишаються незмінними.

4. СИСТЕМА АВТОМАТИЗОВАНОГО РОЗРАХУНКУ РОЗКРОЮ ЛИСТОВИХ ЗАГОТОВОК

4.1. Загальна блок-схема розрахунку

Розрахунок коефіцієнту використання матеріалу виконується шляхом виконання розрахункових процедур в загальній послідовності, яка представлена в вигляді загальної блок-схеми, показаної на рис. 4.1. Кожна з показаних на рисунку процедур в свою чергу складається з внутрішніх підпрограм по розрахунку конкретних параметрів розрахункової математичної моделі. Як приклад на рис. 4.2 показана блок-схема одного з модулів – модулю розрахунку коефіцієнту використання матеріалу не круглих деталей.

4.2. Інформаційне забезпечення системи

Інформаційне забезпечення системи розрахунку містить ті числові дані, які потрібні для виконання математичних розрахунків. Так, для розрахунку ширини полоси використовуються значення бокової та між детальної перемичок, допуск на порізку полос, допуск на зазор між напрямними лінійками та інші параметри. Числові значення вибираються з бази даних в залежності від вибраного матеріалу, товщини заготовки, типу штампу та максимальних розмірів заготовки. В базі даних міститься інформація (довжина та ширина) листів для порізки. Враховуючи навчальний характер системи в базі даних передбачено розрахунок для п'яти можливих типорозмірів листів. Звичайно ж, при необхідності, можливо було ввести розміри будь якого листа.

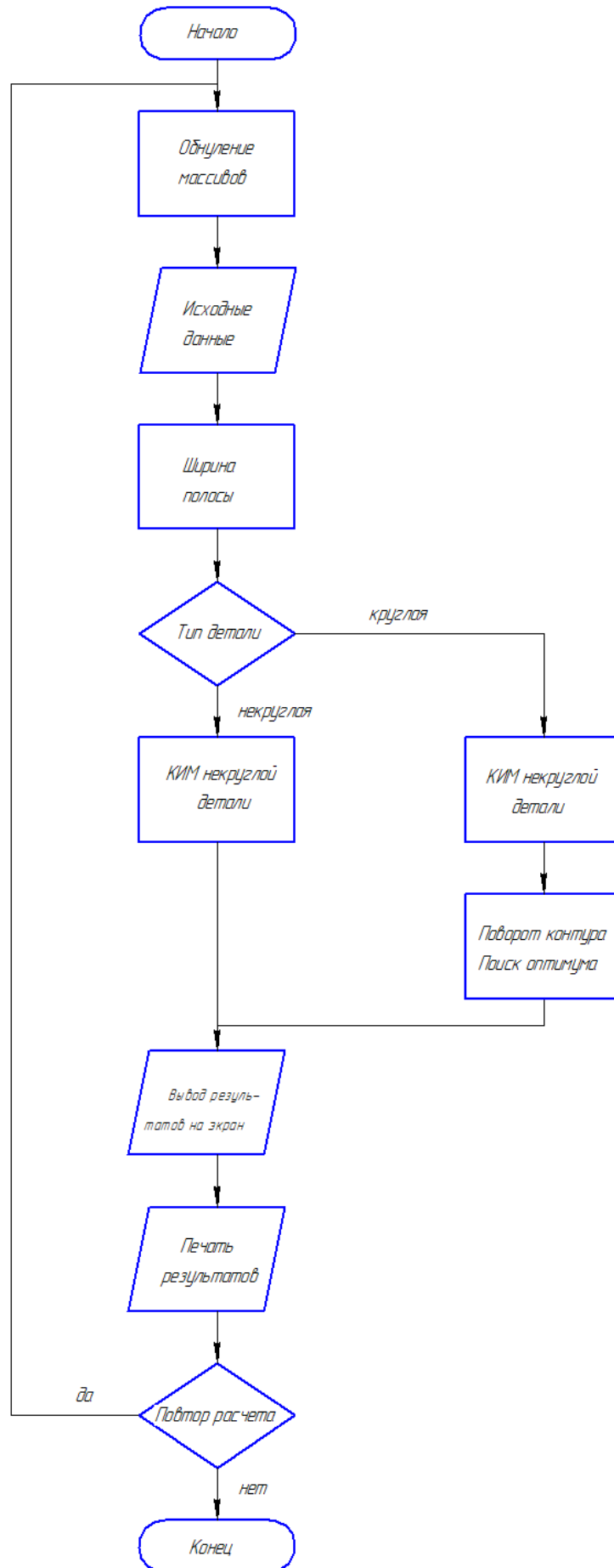


Рисунок 4.1 – Загальна блок схема розрахунку КИМа

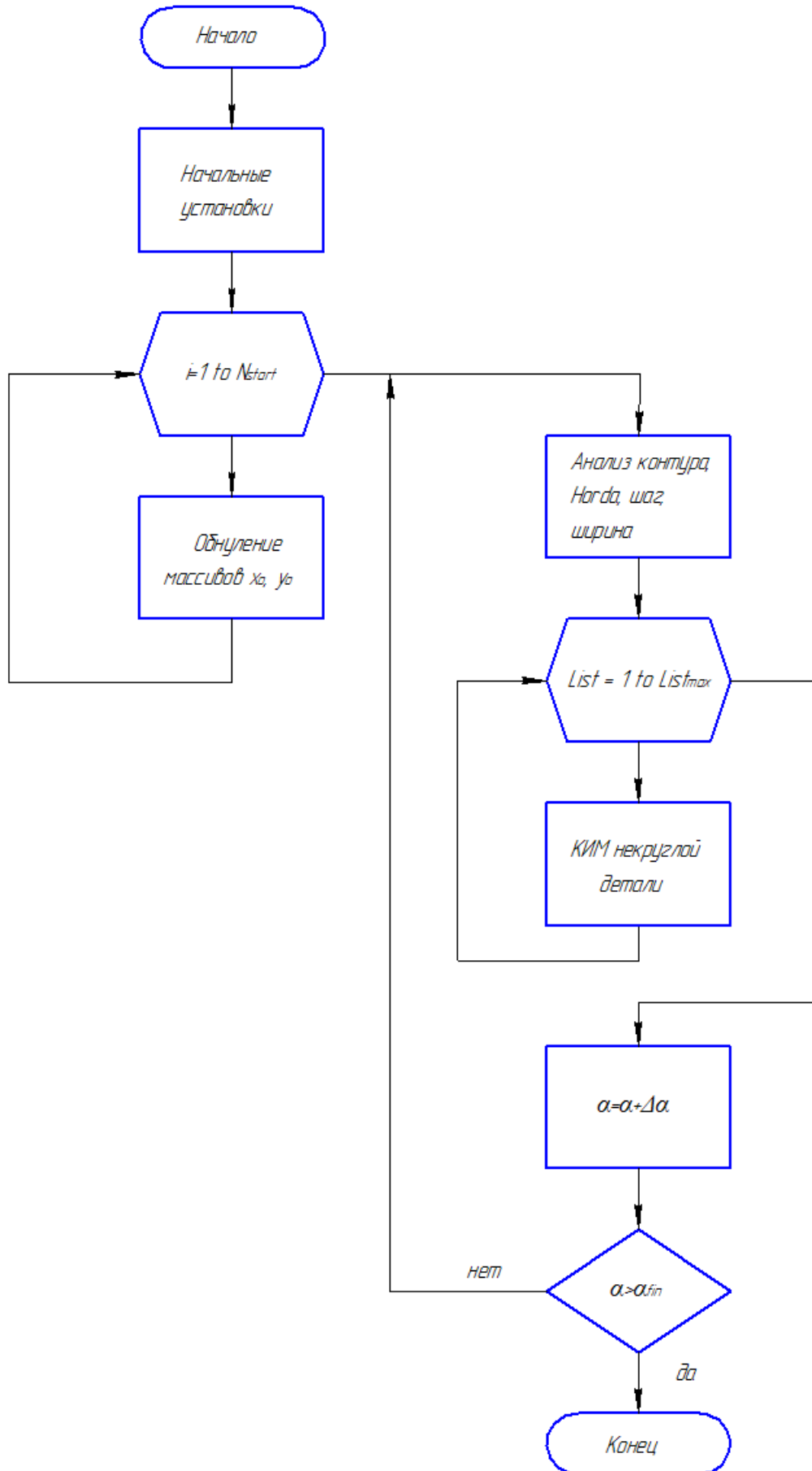


Рисунок 4.2 – Блок схема розрахунку КИМа некруглих деталей

4.3. Програмне та лінгвістичне забезпечення системи

Система розрахунку розкрою написана за допомогою системи програмування *Delphi* версія 2007, базовою мовою якої є мова *Pascal*. Така система програмування вибрана із-за її широких можливостей, потужних засобів програмування, зручного інтерфейсу та інших причин. Загальний обсяг програмного модуля в початковому тексті з допоміжними файлами системи програмування становить 170 к байт. Виконуючий файл (*KIM.EXE*) становить майже 570 к байт. Запуск системи в роботу виконується за допомогою файлу *KIM.EXE*.

4.4. Інтерфейс системи

При створенні інтерфейсу системи головною метою було створення зручного зрозумілого інтерфейсу, дружнього до *Користувача*. Намаганням було бажання зменшити до мінімуму кількість початкової інформації, зробити її введення якомога зручнішим. Загальний вигляд екрану після запуску системи показаний на рис. 4.3.

Введення початкової інформації виконується шляхом введення певної числової інформації та шляхом вибору варіантів розрахунку. Введення інформації можливе в будь-якому порядку, важливо тільки ввести необхідну числову інформацію та вибрати певні варіанти розрахунку. Все ж рекомендується введення даних виконувати послідовно з ліва на право.

Для виконання розрахунку з початку вводиться форма деталі – кругла чи не кругла.

Якщо виконується розрахунок розкрою круглої деталі, вводиться введення товщини матеріалу та діаметру заготовки (кнопка «*ПАРАМЕТРИ ДЕТАЛІ*»), як показано на рис. 4.4.

ЗНУ
Кафедра ОМД - 2019

РАСЧЕТ КОЭФФИЦИЕНТА ИСПОЛЬЗОВАНИЯ МАТЕРИАЛА ПРИ РАСКРОЕ ЛИСТОВЫХ МАТЕРИАЛОВ

ИСХОДНЫЕ ДАННЫЕ

Форма детали
 Круглая
 Некруглая

Толщина материала, мм

ПАРАМЕТРЫ ДЕТАЛИ

МАТЕРИАЛ
 Сталь мягкая
 Сталь средняя и твердая
 Бронза и латунь
 Медь и алюм. сплавы
 Магниеые сплавы
 Титановый сплав BT-1
 Титановый сплав BT 5-1

РАСПОЛОЖЕНИЕ РЯДОВ
 Все
 Параллельное
 шахматное

Число рядов
 Все до максимального
 1
 2
 3
 4
 Только максимальное

ТИП ШТАМПА
 Без прижима
 С прижимом
 С одним боковым ножом
 С двумя боковыми ножами

Выбор листов
 500x1000
 750x1500
 1000x1500
 1250x3500
 1500x4000

Направление резки листа
 Оба
 Продольная
 Поперечная

Выход

Рисунок 4.3 – Загальний вид екрану після запуску програми

Форма детали
 Круглая
 Некруглая

Толщина материала, мм

ПАРАМЕТРЫ ДЕТАЛИ

Диаметр детали, мм

МАТЕРИАЛ
 Сталь мягкая
 Сталь средняя и твердая
 Бронза и латунь
 Медь и алюм. сплавы
 Магниеые сплавы
 Титановый сплав BT-1
 Титановый сплав BT 5-1

РАСПОЛОЖЕНИЕ РЯДОВ
 Все
 Параллельное
 шахматное

Число рядов
 Все до максимального
 1
 2
 3
 4
 Только максимальное

ТИП ШТАМПА
 Без прижима
 С прижимом
 С одним боковым ножом
 С двумя боковыми ножами

Выбор листов
 500x1000
 750x1500
 1000x1500
 1250x3500
 1500x4000

Направление резки листа
 Оба
 Продольная
 Поперечная

Рисунок 4.4 – Загальний вид екрану після введення даних для розрахунку розкрою круглої заготовки

Якщо виконується розрахунок розкрою не круглої деталі, в першому вікні вибирається варіант – «некруглая» і після введення товщини матеріалу і натиску кнопки «ПАРАМЕТРЫ ДЕТАЛИ» з'являються додаткові вікна «Количество точек» та «Исходный контур», як це показано на рис. 4.5.

Форма детали

Круглая

Некруглая

МАТЕРИАЛ

Сталь мягкая

Сталь средняя и твердая

Бронза и латунь

Медь и алюм. сплавы

Магниеые сплавы

Титановый сплав BT-1

Титановый сплав BT 5-1

Толщина материала, мм

ПАРАМЕТРЫ ДЕТАЛИ

Количество точек

Исходный контур

Точка	X[i]	Y[i]	R[i]	xr[i]	yr[i]
1	0	0	0	0	0
2	30	50	0	0	0
3	30	20	0	0	0
4	60	10	0	0	0
5	0	0	0	0	0

Начальный угол поворота контура

Конечный угол поворота контура

Рисунок 4.5 – Загальний вид екрану після введення даних

для розрахунку розкрою круглої заготовки

В перше вікно вводиться максимальне число характеристичних точок контуру, тобто число записів масиву **ТКС**. В другу таблицю заносяться значення параметрів контуру, які складаються за викладеними вище правилами. Для зручності на початку всі клітинки таблиці заповнені нулями, тобто масив дійсних чисел, яким записується числова інформація таблиці кодованих відомостей (**ТКС**), заповнюється нулями. Користувач змінює тільки ті значення, які відрізняються від нуля. Варто пам'ятати, що значення числових матеріалів вводиться в звичайному інженерному форматі, тобто в вигляді десятинних чисел, розподілених комою. Справа в тому, що в системі програмування *Delphi* компонент *StringGrid* вимагає введення значень в вигляді текстових значень, а вже в програмі виконується перетворення змінних типу текст (*String*) на змінні типу дійсне число (*real*).

В нижній частині після таблиці з параметрами контуру розташовані два вікна в які необхідно ввести значення початкового та кінцевого кутів повороту контуру. Розрахунок розкрою виконується для 10 положень контуру, які повернуті на кут, рівний одній десятій діапазону кута розрахунку. Початкова установка відповідно вводиться початковому куту нуль градусів, а кінцева – 90 градусів. *Користувач* може ввести любий діапазон, що дає можливість уточненні оптимального кута повороту. Детальніше ця процедура оптимізації буде розглянута на прикладі конкретного розрахунку (див. розділ 4.5).

Після введення числових параметрів заготовки проводиться вибір умов розрахунку (рис. 4.3 та 4.4). Для зручності по умовчужанні вказані найбільш можливі опції вибору. При необхідності *Користувач* змінює установки по своєму бажанню.

Вводиться (вибирається) така інформація:

Матеріал заготовки – вікно «*Материал*»;

- Розташування рядів порізки листа на полоси – вікно «*Расположение рядов*»;

- Кількість рядів – вікно «**Число рядов**». Ці дві опції використовуються для круглих заготовок. Для не круглих заготовок розраховується тільки однорядний розкрій;
- Тип штампу – вікно «**Тип штампа**»;
- Розміри листів для розкрою – вікно «**Выбор листов**». При необхідності можна вибрати любі розміри і любую кількість листів (не більше 5);
- Напрямок порізки листів – вікно «**Направление резки листа**».

Після введення всіх початкових даних необхідно перевірити введену інформацію. При необхідності можна повернутися до вводу будь-якої інформації, внести корективи, або змінити установки варіантів.

Виконання розрахунку відбувається після включення кнопки «**Расчет**».

В разі розрахунку розкрою круглих заготовок з'являються декілька вікон з головними оптимальними результатами розрахунку (рис. 4.6). При розрахунку розкрою не круглої заготовки також з'являються декілька вікон з головними оптимальними результатами розрахунку (рис. 4.7). Додатково виводиться екран (рисунок 4.8) з зображенням контуру заготовки при початковому розташуванні (голубий колір), та контур заготовки в положенні оптимального кута повороту (чорний колір).

За бажанням **Користувача** результати розрахунку можуть бути записані в файл. Для цього потрібно натиснути кнопку «**Запись результатов**» і в вікні вказати назву файлу (рис. 4.9). Файл буде збережено в кореневому каталозі того диску, з якого була запущена програма **КИМ**. Файл записується в форматі **doc** і може бути переглянутий та роздрукований редактором **Word**. Рекомендується за назву файлу вибирати прізвище **Користувача**.

РЕЗУЛЬТАТЫ РАСЧЕТА

Наибольший КИМ

Лист

Направление порезки

Число рядов

Расположение рядов

Рисунок 4.6 – Загальний вид екрану результатів після розрахунку розкрою круглої заготовки

РЕЗУЛЬТАТЫ РАСЧЕТА

Наибольший КИМ

Лист

Направление порезки

Угол поворота

Рисунок 4.7 – Загальний вид екрану результатів після розрахунку розкрою не круглої заготовки

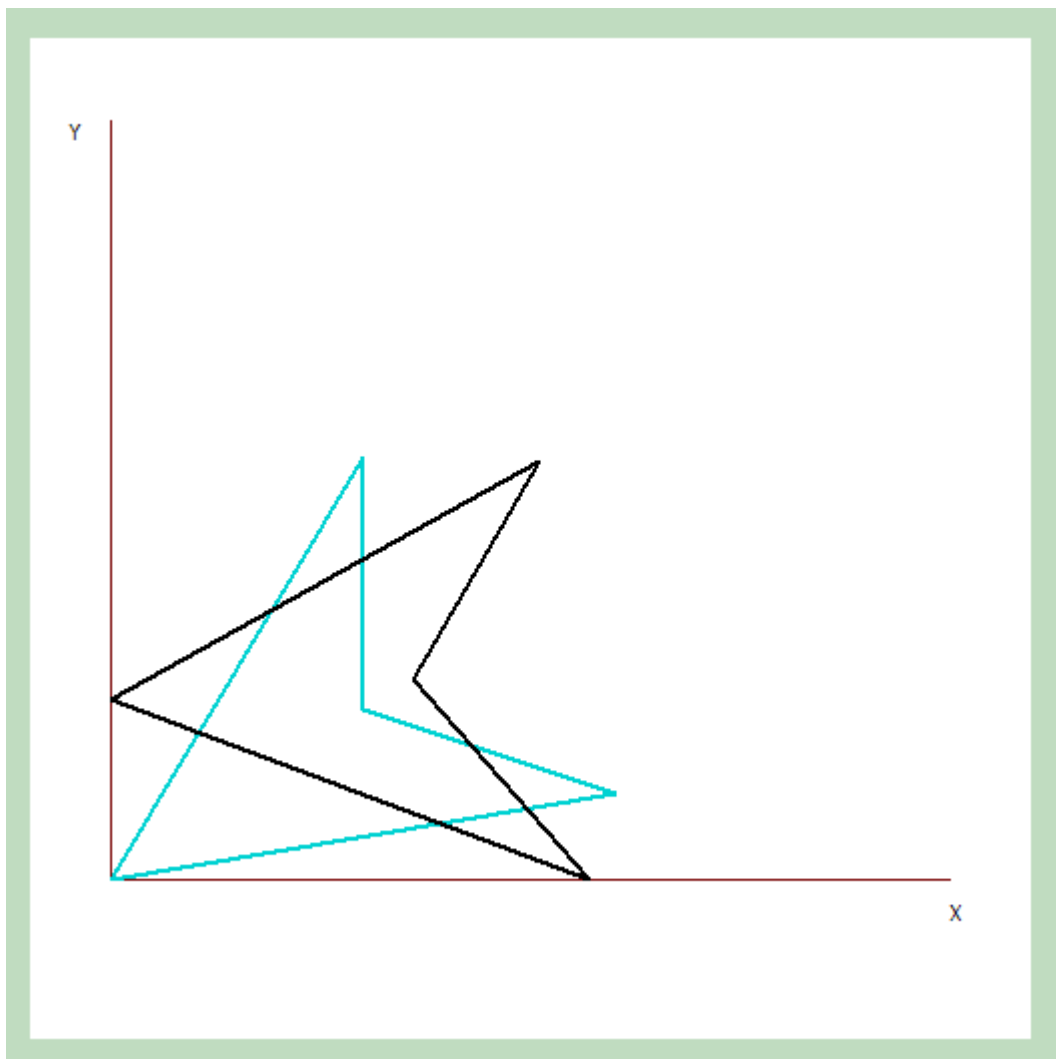


Рисунок 4.8 – Загальний вид екрану з зображенням контуру не круглої заготовки

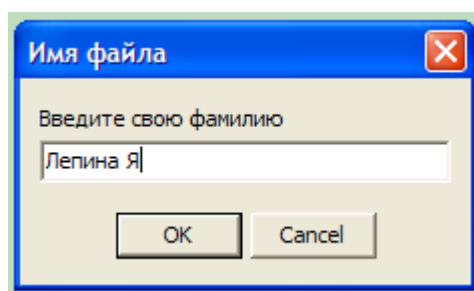


Рисунок 4.9 – Вікно запису результатів в файл

4.5. Приклади розрахунків

Нижче приведено декілька прикладів розрахунку розкрою заготовок різної форми та за різних умов.

Приклад 1. Розрахувати розкрій листів для виготовлення круглої заготовки діаметром 75 мм із м'якої сталі товщиною 1 мм. Вибрано розкрій всіх п'яти типорозмірів листів при всіх напрямках розташування, всіх можливих розташувань заготовки в рядах. Вирубка передбачається в штампі без притиску.

Результати розрахунку показані на рис. 4.6. Знайдено, що найбільший коефіцієнт використання металу становить 0,808 при використанні листа розмірами 1250x3500. Порізка листів виконується поперечна, кількість рядів заготовок п'ять при їх шахматному розташуванні.

В додатку *A* приведені всі результати розрахунку. Окрім початкових даних приведені умови оптимального розкрою, що вказані вище, приведені технічні параметри розкрою (ширина полоси, допуски на її ширину, на розташування лінійок, бокова та між детальна перемичка, кількість заготовок в полосі, в листі, кількість полос з одного листа, периметр та площа заготовки). Нарешті приведені результати розрахунку розкрою всіх інших варіантів. Видно, що значення коефіцієнту використання металу змінюється від 0,459 до оптимального значення 0,808.

Приклад 2. Розрахувати розкрій листів для виготовлення не круглої заготовки із м'якої сталі товщиною 1 мм. Вибрано розкрій листа розмірами 500x1000 мм при всіх напрямках розташування полос. Вирубка передбачається в штампі без притиску. Координати точок контуру приведені в додатках *A-Г*.

Розроблена програма дозволяє виконувати пошук оптимального варіанту при наявності деяких обмежень.

Наприклад, якщо поворот контуру заготовки в полосі не передбачено по певних технологічних умовах, тобто початковий та кінцевий кут повороті рівні нулю, то очевидно буде визначено тільки одне значення коефіцієнту використання металу, рівне 0,275. Результати приведено в додатку *Б*, а також на рис. 4.10.

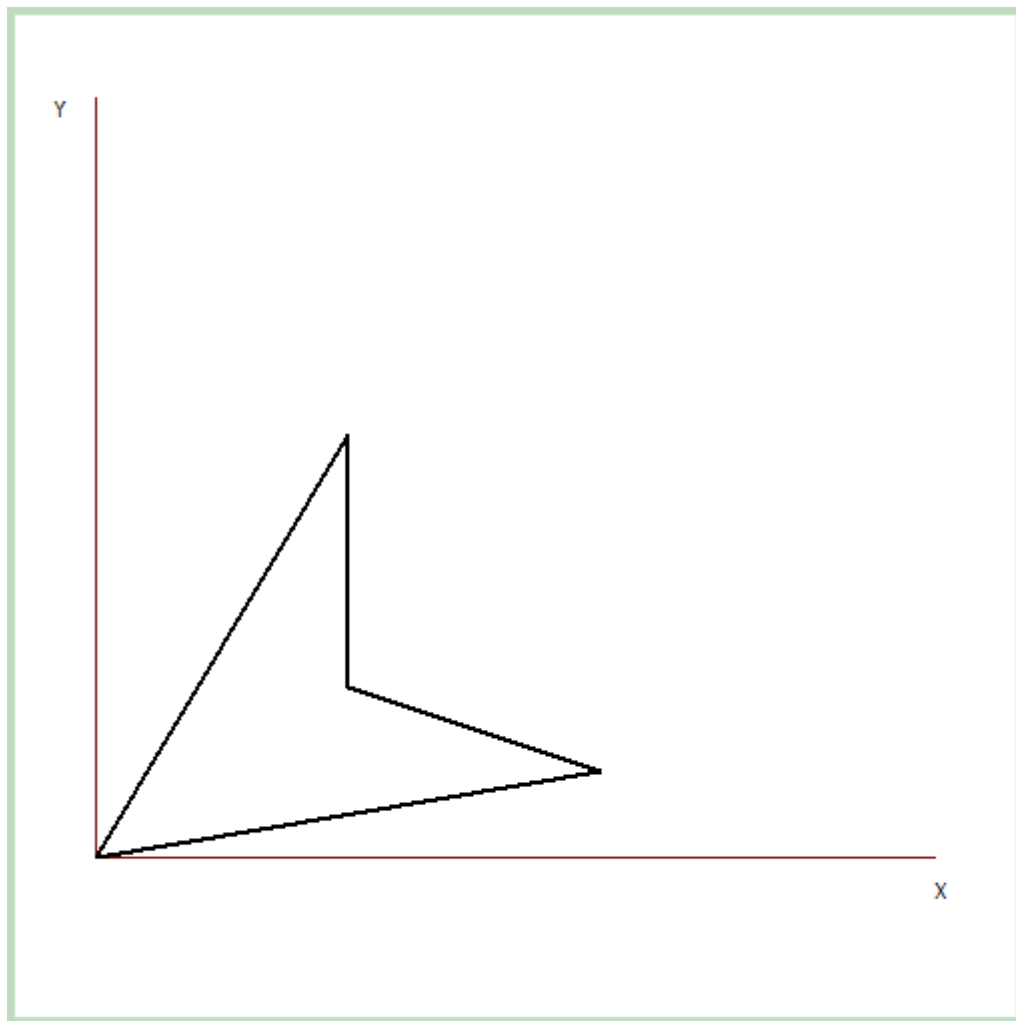


Рисунок 4.10 – Загальний вид екрану з зображенням контуру не круглої заготовки при нульових кутах повороту

Якщо ж поворот контуру обмежено кутами 50 та 90 градусів, коефіцієнт використання металу буде найбільший при куті 54,4 градуси і становить 0,292. Результати приведено в додатку **B**, а також на рис. 4.11.

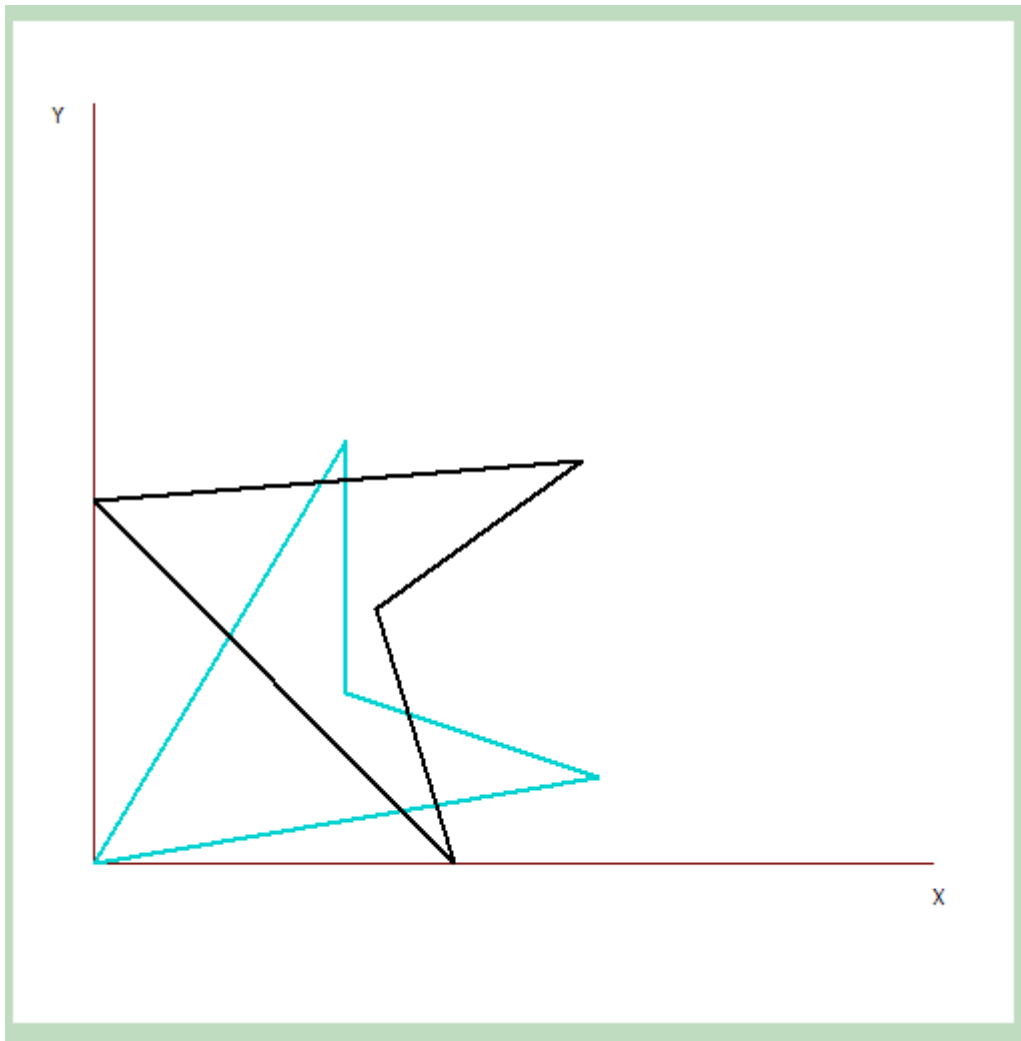


Рисунок 4.11 – Загальний вид екрану з зображенням контуру не круглої заготовки при кутах повороту контуру від 40 до 90 град

На кінець, якщо поворот контуру міняється від 0 до 90 градусів, коефіцієнт використання металу складає 0,384 при куті повороту 40 градусів. Так як інтервал кутів розподілено на 10 рівних відрізків, очевидно, що оптимальний коефіцієнт використання металу може бути десь близько 40 градусів. Виконавши розрахунок при інтервалі зміни кутів від 30 до 40 градусів, встановлено, що коефіцієнт використання металу становить 0,421 при куті повороту 33,3 градуси. Результати приведені в додатку *Г*, а також на рис. 4.12 та 4.13.

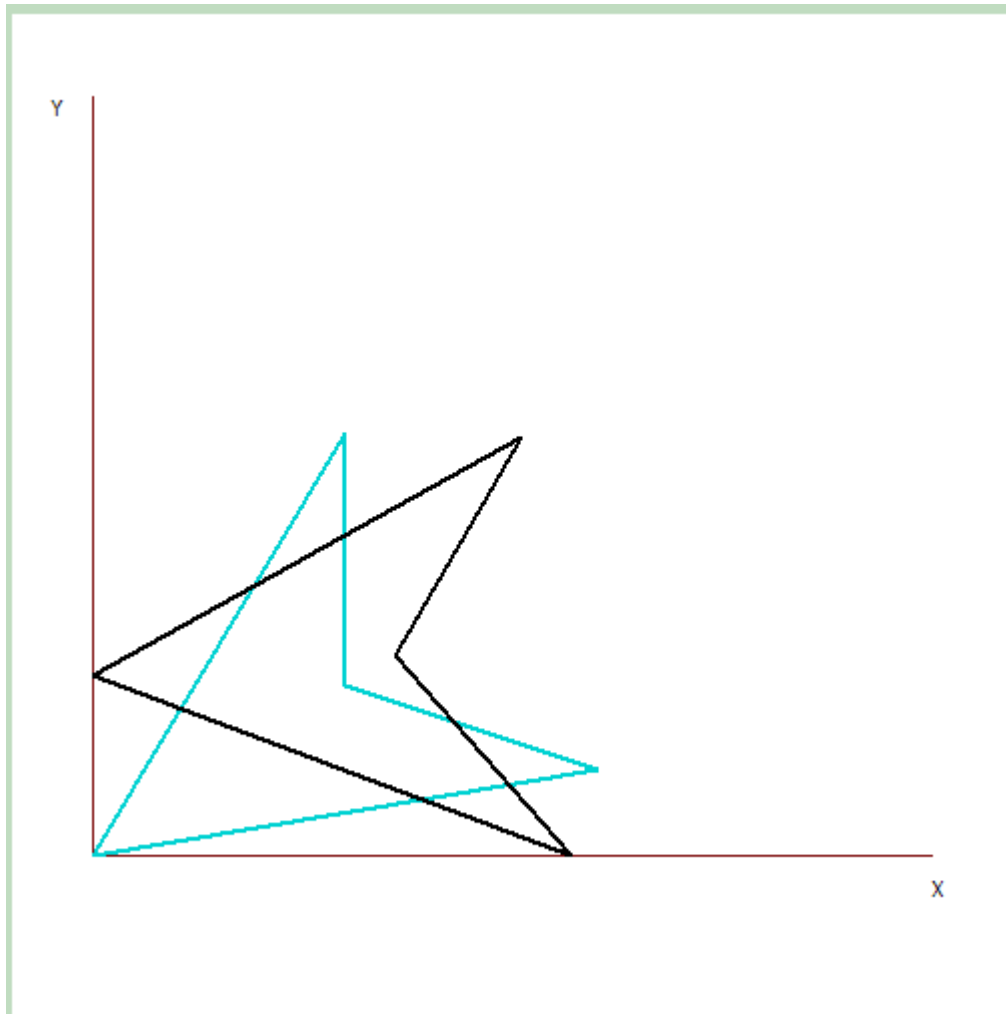


Рисунок 4.12 – Загальний вид екрану з зображенням контуру не круглої заготовки при кутах повороту контуру від 30 до 40 град

РЕЗУЛЬТАТЫ РАСЧЕТА

Наибольший КИМ

Лист

Направление порезки

Угол поворота

Рисунок 4.13 – Загальний вид екрану результатів після розрахунку

розкрою не круглої заготовки і кутах повороту контури від 30 до 40 град

4.6. Економічні аспекти проблеми

Використання розглянутого або другого іншого програмного продукту для розрахунку коефіцієнту використання металу при дуже невисоких затратах на програмне забезпечення та обчислювальну техніку може забезпечити значний економічний ефект, особливо в умовах серійного чи масового виробництва.

Наприклад, в умовах автомобільного заводу з річним випуском 100 тисяч автомобілів при середній масі штампованих деталей на один автомобіль близько 500 кг, річна потреба автозаводу складає $0,5 \cdot 100000 = 50$ тисяч тон. При середній вартості металу умовно 20 тисяч за одну тону і при економії всього 1 % економія складатиме близько 10 млн. гривень.

Варто відзначити, що використання програмних засобів дає можливість оперативно виконувати досить чисельні розрахунки і робити пошук найкращих варіантів. При цьому важливо мати на увазі звільнення *Користувача* від необхідності пошуку додаткових даних, які занесені в базу даних, високу швидкодію та повне виключення помилок при розрахунках.

5. ОХОРОНА ПРАЦІ ТА ТЕХНОГЕННА БЕЗПЕКА

У розділі надані основні заходи з охорони праці при впровадженні результатів дослідження на ділянці холодного штампування.

5.1. Аналіз потенційних небезпек

- Можливість ураження електричним струмом. Головними причинами може бути невиконання правил електробезпеки, несправного обладнання, обрив захисного заземлення, може призвести до електричних травмування або смерті.

- Можливість отримання механічних травм при випробуванні на науково-дослідну ділянку, зокрема, в результаті порушення правил з охорони праці.

- Можливість отримання механічних травм через відсутність надійних огорожень і відсутність захисних пристроїв, запобігаючи аварійні ситуації.

- Небезпеки, пов'язані з використанням ПК та іншої офісної техніки при виконанні робіт, що супроводжуються напругою зору і уваги можуть привести до інтелектуальної, емоційної і тривалої статичної навантаженні; а також підвищення рівня електромагнітного, рентгенівського, ультрафіолетового та інфрачервоного випромінювання.

- Незадовільні параметри повітряного середовища в робочій зоні, в наслідок не ефективної роботи систем опалення та повітрообміну може привести до зниження працездатності і загальних захворювань.

- Підвищений рівень шуму при роботі з експериментальним штампом на ділянці може завдати шкоди вашому слуху та інших захворювань, якщо не використовувати засоби індивідуального захисту.

- Підвищений рівень вібрації, через відсутність спеціального вібропоглинаючого фундаменту, може привести до виникнення професійних захворювань.

- Незадовільність освітлення приміщень дослідних лабораторій, як правило, пов'язане з виходом з ладу або надмірної забрудненості освітлювальних приладів,

що може привести до погіршення зору, і як наслідок, зниження здатності розрізняти об'єкти.

- Можливість загорянь, причиною яких є порушення правил пожежної безпеки, витік горючих газів, коротке замикання можуть спричинити пожежу.

- Небезпеки, які пов'язані з умовами праці в надзвичайних ситуаціях при недотриманні інженерно-технічних заходів, спрямованих на підвищення стійкості виробничих об'єктів до впливу ударної хвилі.

5.2. Заходи по забезпеченню безпеки

Основні заходи для виключення можливості ураження електричним струмом:

- Організаційні - до роботи з електроустановками допускаються особи не молодше 18 років, які пройшли навчання і перевірку знань з електробезпеки, згідно НПАОП 40.1.-1.01-97 "Правила безпечної експлуатації електроустановок".

- Технічні - використання захисного заземлення. Станини пресів, корпуси електродвигунів та інші металеві частини заземлені та занулені відповідно до ГОСТ 12.1.030-81. ССБТ. «Електробезпека. Захисне заземлення. Занулення». Всі електроустановки повинні мати мережевий вхідний вимикач, що дозволить повністю зняти напругу з електроспоживачів, згідно ГОСТ 12.4.155-85 ССБТ «Устройство защитного отключения. Классификация. Общие технические требования».

Основні заходи для виключення можливості отримання механічних травм:

- Організаційні - проведення інструктажів з охорони праці, при використанні виробничого обладнання. Перевірка знань і атестація персоналу, згідно з НПАОП 0.00.-4.12-05 "Типове положення про порядок проведення навчання і перевірки знань з питань охорони праці" -, НПАОП 0.00-4.12-05. «Типового положення про порядок проведення навчання і перевірки знань з питань з охорони праці»

- Технічні - використання кожухів, якими закривають обертаються або переміщуються частини механізмів згідно НПАОП 27.4-7.15-86 «Огородження рухомих частин устаткування. Загальні технічні вимоги». Також застосування

огорожень згідно з "Оборудование производственное. Ограждения защитные" - ГОСТ 12.2.062-81. ССБТ. Конструкція огорожень повинна попереджати потрапляння кінцівок в зону деформування, але також давати можливість безпечного обслуговування штампа.

Основні заходи при роботі з персональним комп'ютером:

При роботі з персональним комп'ютером з метою зниження нервово-емоційного напруження, стомлення зорового аналізатора, поліпшення кровообігу мозку, попередження стомлюваності, передбачені спеціально обладнані приміщення - кімнати психологічного розвантаження, а також необхідно встановлювати певний режим праці і відпочинку, перерви 10 хв. через кожен годину.

5.3. Заходи по забезпеченню виробничої санітарії

Для забезпечення належних метеорологічних умов (або мікроклімату), згідно з ДСН 3.3.6-042-99 "Санітарні норми мікроклімату виробничих приміщень" визначають наступні параметри: температура повітря, відносна вологість, швидкість руху повітря і тиск, що і показано в таблиці 6.1.

Таблиця 5.1 – Метеорологічні умови в робочому приміщенні

Період року	Температур а °С	Відносна вологість %	Швидкість руху, м/с
Холодний	18-22	40-60	0,1-0,3
Теплий	20-23	40-60	0,1-0,4

Для підтримки необхідної температури повітря і компенсації втрат в холодну пору року, передбачаються пристрої систем опалення, суміщеного з припливною вентиляцією. У теплий період року в робочому просторі необхідно виконувати природну вентиляцію поєднану з штучної механічної загально обмінної вентиляцією. Для ефективної роботи системи вентиляції, згідно ГОСТ 12.4.021-75. ССБТ "Системи вентиляційні. Загальні вимоги" та СНиП 2.04.05-91 "Отопление, вентиляция и кондиционирование", необхідно виконувати наступні санітарно-гігієнічні вимоги:

- система вентиляції не повинна викликати перегрів або переохолодження робочих;

- система вентиляції не повинна створювати шум на робочих місцях;

- система вентиляції повинна бути електро- і вибухобезпечною.

Для зниження шкідливого впливу шуму рекомендується:

- використання ЗІЗ ("беруші") згідно з "Засоби індивідуального захисту органів слуху. Загальні технічні вимоги та методи випробувань"- ГОСТ 12.4.051-87. ССБТ. Нормування виробничого шуму здійснюється згідно з "Шум. Общие требования безопасности" - ГОСТ 12.1.003-83. ССБТ. Виробнича вібрація при тривалій дії на організм людини може привести до вібраційної хвороби. Нормування виробничої вібрації проводять згідно ГОСТ 12.1.012-90 "Вибрационная безопасность. Общие требования". Для зменшення впливу вібрації на організм людини, все обладнання встановлюють на спеціальні вібропоглинаючі фундаменти. Згідно ГОСТ 12.1.012-90. ССБТ "Вибрационная безопасность. Общие требования", методи віброзахисту з організаційних ознаками діляться на колективні та індивідуальні.

Колективні методи віброзахисту передбачають такі заходи:

- зменшення вібрації в джерелах її виникнення - всі рухомі деталі верстатів і агрегатів ретельно врівноважені, а для зменшення динамічних сил, які створюють вібрації, деталі змащуються;

- зменшення параметрів вібрації на шляхах її поширення від джерела збудження;

- організаційно-технічні - планово-попереджувальний ремонт і контроль за вібраційними параметрами;

- гігієнічні та лікувально-профілактичні.

До засобів індивідуального віброзахисту відносяться рукавиці які гасять вібрацію і спеціальне взуття - ГОСТ 12.1.012-90.

Для забезпечення нормованої освітленості (6-7 розряд зорових робіт, норма - 200лк) проведено наступний розрахунок. Розрахунок загального рівномірного штучного освітлення:

1. На науково-дослідній ділянці застосовують комбіноване освітлення (загальне об'єднане з місцевим). Розряд зорової роботи - II, подразряд зорових робіт В. Вибір системи освітлення залежить від зорових робіт і визначається за державними будівельними нормами України [ДБН В.2.5-28-2006 “Природне і штучне освітлення”].

2. Визначення рівня нормованої освітленості (E_n). За кількісну характеристику освітленості в приміщенні береться найменша освітленість, яка залежить від: розряду зорових робіт (IIв), фону (середній), контрасту об'єкта з фоном (середній), системи освітлення (комбіноване). $E_n = 200$ лк.

3. Як джерело світла на науково-дослідну ділянку використовують люмінесцентні лампи денного освітлення ЛД 80.

4. Тип світильників – ЛСП, розповсюдження світла переважно пряме (косінусне). IP - 64 (ступінь захисту світильників за міжнародними стандартами), 6 - пиленепроникність, 4-захист від бризок. Коефіцієнт світильника $L/h = 1,3$. Частка світлового потоку світильника, яка спрямована в нижню півсферу - 60-80% (для приміщень, в яких стіни та стеля мають високий коефіцієнт відбиття).

5. Коефіцієнт запасу $k_z = 1,6$ (запиленість менше 1 мг/м). Коефіцієнт нерівномірності (мінімального) освітлення $z = 1,1$ – люмінесцентні лампи низького тиску.

6. Оцінка коефіцієнтів відбиття поверхонь приміщення, для приміщень з незначним виділенням пилу.

7. Чисельне значення індексу приміщення:

$$i = \frac{AB}{h(A+B)} = \frac{309,97}{4,6(17,98+17,24)} = 1,9 \quad (5.1)$$

де A – довжина приміщення, м;

B – ширина приміщення, м;

h – висота розміщення світильників над робочої поверхнею, м.

$$h = H - h_n - h_3 \quad (5.2)$$

де H – висота приміщення, м;

h_n – висота робочої поверхні над підлогою, м;

h_3 - висота звисання світильників від стелі, м.

Розрахунок проводимо за такими формулами, так як невідома:

а) кількість рядів світильників в приміщенні:

$$N_p = \frac{B}{(H - h_n) \cdot \left[\frac{L}{h} \right]} = \frac{17,98}{(5,5 - 0,8) \cdot 1,3} = 2,9 \quad (5.3)$$

Результат округляємо до цілого в більший бік: $N_p = 3$

б) Максимальна допустима відстань між рядами світильників:

$$L_{\max} = \frac{B}{N_p} = \frac{17,98}{3} = 5,9 \text{ м} \quad (5.4)$$

в) Висота підвісу світильника над робочої поверхнею:

$$h = \frac{L_{\max}}{\left[\frac{L}{h} \right]} = \frac{5,9}{1,3} = 4,6 \text{ м} \quad (5.5)$$

г) Висота свисання світильників від стелі:

$$h = 5,5 - 0,8 - 4,6 = 0,1 \text{ м} \quad (5.6)$$

8. Значення коефіцієнта використання світлового потоку η вибираю в залежності від виду джерела світла, типу вибраного світильника, коефіцієнтів відбиття поверхонь приміщення і індексу приміщення: $\eta = 56\%$.

9. Визначення світлового потоку лампи і загальної кількості світильників:

а) сумарний потік освітлюваної установки:

$$\Phi_{\Sigma} = \frac{E_n \cdot S \cdot K_z}{\eta} = \frac{200 \cdot 309,97 \cdot 1,6 \cdot 1,1}{0,56} = 194838 \quad (5.7)$$

де Φ_{Σ} - розрахункове значення сумарного світлового потоку в приміщенні, лм;

E_n - нормоване значення освітленості, лк;

S - площа поверхні, що освітлюється, м²;

k_z - коефіцієнт запасу;

z - коефіцієнт нерівномірності (мінімального) освітлення;

η - коефіцієнт використання світлового потоку.

б) максимальна відстань між рядами і сусідніми світильниками в ряду:

$$L_{\max} = \left[\frac{L}{h} \right] \cdot h = 1,3 \cdot 4,6 = 5,9 \text{ м} \quad (5.8)$$

в) кількість рядів світильників в приміщенні:

$$N_p = \frac{B}{L_{\max}} = \frac{17,24}{5,9} = 3 \quad (5.9)$$

г) умовна загальна кількість світильників у приміщенні, виходячи з позиції розташування їх у вершинах квадрата:

$$N = \frac{AB}{L_{\max}^2} = \frac{309,97}{5,9^2} = 8,9 = 9 \quad (5.10)$$

д) світловий потік умовного джерела світла:

$$\Phi_n = \frac{\Phi_{\Sigma}}{N_n} = \frac{194838}{18} = 10824,3 \text{ лм} \quad (5.11)$$

де N_n - загальна кількість ламп в приміщенні, шт;

$$N_n = N \cdot n = 9 \cdot 2 = 18 \text{ шт.} \quad (5.12)$$

n - кількість ламп в світильнику.

е) з додатка Б вибираю тип стандартної лампи з найближчим значенням фактичного світлового потоку лампи Φ_n і знаходжу коефіцієнт m (співвідношення між розрахунковим світловим потоком лампи і фактичним світловим потоком обраної стандартної лампи Φ_n). Обираю лампу ЛД80, $\Phi_n = 4300$ лм.

Обираю лампу ЛД80, $\Phi_n = 4300$ лм.

$$m = \frac{\Phi_n^*}{\Phi_n} = \frac{10824,3}{4300} = 2,52 \quad (5.13)$$

ж) оптимальна кількість світильників в приміщенні:

$$N = N^* \cdot m = 9 \cdot 2,52 = 22,68 = 23 \text{ шт.} \quad (5.14)$$

$$N_n = 23 \cdot 2 = 46 \text{ шт.} \quad (5.15)$$

10. Загальна розрахункова освітленість в приміщенні створюється при застосуванні стандартних ламп: 214 лк.

При правильному виборі типу і кількості стандартних ламп повинна виконуватися умова

$$E_p = (-10 + 20)\% \cdot E_{н,лк} \quad (5.16)$$

$E_p = +7\% \cdot 200$ - умова виконується

11. Загальна потужність освітлюваної установки:

$$P_{\Sigma} = N_l \cdot P_l = 36 \cdot 80 = 2880 \text{ Вт} \quad (5.17)$$

где P_l – потужність обраної стандартної лампи.

12. Виконую ескіз розташування світильників на плані приміщення, враховуючи розмір світильників.

На рисунку 6.1 показана схема розташування світильників

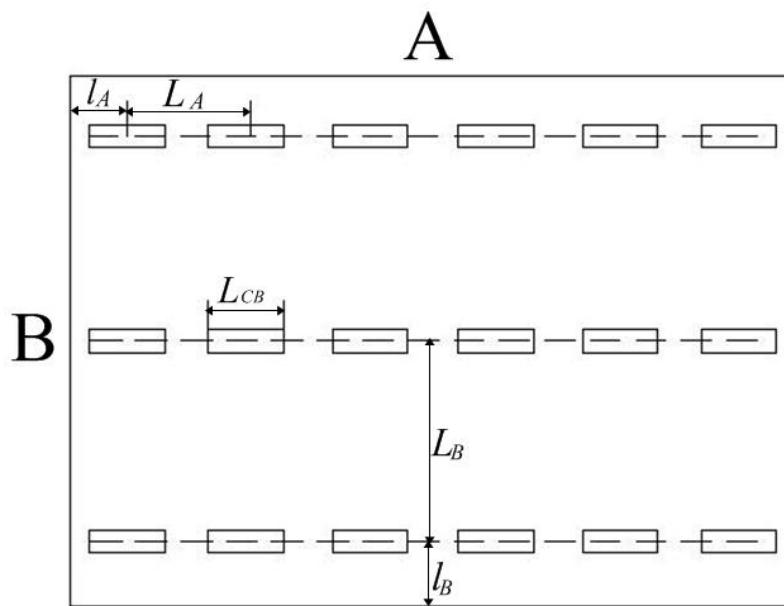


Рисунок 6.1 – Схема розміщення світильників у виробничому приміщенні

5.4. Заходи щодо забезпечення пожежної безпеки

Згідно з НАПББ 03.002 - 2007 "Норми визначення категорій приміщень, будинків та зовнішніх установок за вибухопожежній та пожежній небезпеки" дана ділянка відноситься до категорії Д, до виробництва, в якому в обігу знаходяться вогнетривкі матеріали в холодному стані. Система запобігання пожеж включає, перш за все, два основних напрямки: запобігання формуванню горючого середовища і виникнення в цьому середовищі (або внесення в неї) джерела запалювання. Необхідно стежити, щоб поблизу пожежонебезпечних місць не було іскор, а в разі виявлення негайно вжити заходів до їх усунення. Причинами

пожежі на ділянці може бути коротке замикання в електричній системі. Тому, згідно з НАПБ.03.001-2004 "Типові норми належності вогнегасників" встановлюємо пожежний щит, до складу якого входить: лом, багор, лопата, два конусних відра, вогнегасники, кошма (протипожежне полотно), ящик з піском і совкової лопати. Вогнегасник ВВК-2 відноситься до углеродокислотним, які використовуються для гасіння електроустановок під напругою, а також різних речовин. Вогнегасник ВП-2А - порошок і служить для гасіння дерева, пластмаси і лужних металів. Пісок використовують в місцях розлиття хімічних речовин.

5.5. Заходи забезпечення безпеки в надзвичайних ситуаціях

З метою забезпечення стійкості роботи об'єктів і галузей народного господарства розроблені Норми ІТМГО. Норми проектування інженерно-технічних заходів цивільної оборони сприяють вирішенню всіх основних завдань цивільної оборони, спрямованих:

- на забезпечення захисту населення, робітників і службовців;
- на зниження можливих руйнувань і втрат у надзвичайних умовах;
- підвищення стійкості роботи об'єктів і галузей народного господарства в надзвичайних умовах;
- на створення умов, що сприяють успішному проведенню рятувальних робіт в осередках ураження.

Ці норми поширюються на всі галузі народного господарства, на всі великі міста і важливі об'єкти, розташовані в містах і за їх межами, а також сусідню до них територію, на якій можливе руйнування промислових споруд і поразки людей. Основні заходи у вирішенні завдань підвищення стійкості роботи промислових об'єктів:

- підвищення міцності і стійкості найважливіших елементів об'єктів і вдосконалення технологічного процесу;
- підвищення стійкості матеріально-технічного постачання;
- підвищення стійкості управління об'єктом;

- розробка заходів щодо зменшення ймовірності виникнення вторинних факторів ураження і збитків від них;- підготовка до відновлення виробництва після поразки об'єкта.

Оцінка стійкості основних елементів інженерно-технічного комплексу, від яких залежить робота об'єкта, полягає у визначенні виду можливого руйнування кожного з основних елементів інженерно-технічного комплексу та у виявленні нестійких елементів. При оцінці ефективності захисту робітників і службовців в разі сильного вибуху визначають можливу кількість уражених і вид травм людей на території господарського об'єкта. Оцінка стійкості систем управління і постачання (електроенергією, газом, водою, сировиною, комплектуючими виробами тощо) полягає у визначенні ступеня їх порушення в разі вибуху. Крім того, оцінюють ступінь підготовленості господарського об'єкта до відновних робіт. Висновок про стійкість господарського об'єкта в цілому складають після аналізу отриманих результатів. Якщо все основні елементи інженерно-технічного комплексу та систем господарського об'єкта виявляться стійкими і по прогнозам не буде великої кількості уражених робітників і службовців, то робота господарського об'єкта вважається стійкою в разі вибуху. Якщо хоча б один основний елемент інженерно-технічного комплексу або система господарського об'єкта виявляться за прогнозом нестійкими, робота об'єкта в цілому визнається нестійкою. Аналогічний висновок робиться, якщо в разі вибуху можливі загибель або великі втрати робочих і службовців.

Таким чином рекомендовані основні заходи з охорони праці:

- проведення інструктажу з охорони праці та техніки безпеки, використання виробничого устаткування, перевірка знань і атестація персоналу;

- оснащення працівників спец одягом та засобами індивідуального захисту;

- застосування захисних огорожень;

- проведення навчань правилам електробезпеки, перевірка знань і атестація персоналу на використання захисного заземлення. Станини пресів, корпуси електродвигунів та інші металеві частини повинні бути заземлені та занулені;

- внаслідок використовуваних технологій виготовлення, безперервності виробництва і його специфіки необхідно встановлювати певну кількість перерв;

- для захисту працівників від підвищеного шуму рекомендується забезпечувати робочих беруші;
- для захисту працівників від вібрації, рекомендується застосування спеціальних фундаментів, які гасять вібрацію, а так само спеціального взуття;
- для того, щоб уникнути виникнення пожеж необхідно стежити за справністю електросистем, проводити щоденне прибирання робочих місць від мастильних і обтиральних матеріалів, не дозволяти куріння в робочому приміщенні;
- проведення інструктажів, а також практичних занять з цивільної оборони.

6. ЗАГАЛЬНІ ВИСНОВКИ

Пошук шляхів економії матеріалі та енергоносіїв в сучасному промисловому виробництві України має дуже важливе значення і сприяє подальшому ставленню національної економіки.

Один з ефективних напрямів раціоналізації промисловості є всебічна економія металу за рахунок раціонального його використання.

Розрахунок коефіцієнту використання металу за допомогою сучасних методів математичного рішення задачі з широким залучення обчислювальної техніки є головним напрямом економії металу в штампувальному виробництві.

Пропонується досить проста, але ж досить ефективна система автоматизованого розрахунку коефіцієнту використання металу. В магістерській роботі на підставі аналізу методів розрахунку коефіцієнту використання металу запропоновано використання оригінального методу січних.

Розроблена математична модель розрахунку, створена база даних, вибране лінгвістичне забезпечення та створене програмне забезпечення.

Запропонований програмний продукт може бути використаний в промисловості та в навчальному процесі.

7. ВИКОРИСТАНА ЛІТЕРАТУРА

1. Автоматизация технологической подготовки заготовительного производства. *Г. П. Гырдымов, Л. И. Зильбербург, И. Д. Савченко, В. Н. Шалыгин.* Москва : Машиностроение, 1990. 350 с.
2. *Акастелова, Вдовин, Попов.* Оптимизация раскроя листовых заготовок. – Кузнечно-штамповочное производство, 1990, № 1, с. 22-35.
3. *Акастелова, Вдовин, Цыганков.* Задание в САПР графических исходных данных. – Кузнечно-штамповочное производство, 1990, № 1, с. 30-35.
4. *Бабаев Ф. В.* Оптимальный раскрой материалов с помощью ЭВМ. Москва : Машиностроение, 1982. 182 с.
5. *Бабаев .* Опыт организационного и информационного обеспечения решения задачи раскроя металлопроката. – Кузнечно-штамповочное производство, 1977, № 5, с. 41-35.
6. *Белякова Л. Б., Рябина Н. О.* Алгоритм построения множества возможных сдвигов фигуры по заданному направлению на плоскости с областями запрета для движения. Сб. “Вычислительная техника в машиностроении”. – Минск, 1974, с. 9-15.
7. *Белякова Л. Б., Рябина Н. О.* Проектирование на ЭВМ оптимального раскроя заготовок при листовой штамповке сложных форм. – Кузнечно-штамповочное производство, 1977, № 11, с. 25-28.
8. *Вдовин С.И.* Методы расчета и проектирования на ЭВМ процессов листовой штамповки листовых и профильных заготовок. Москва : Машиностроение, 1988. 160 с.
9. *Вдовин С.И.* Способы расчета и проектирования на ЭВМ процессов штамповки листовых и профильных заготовок. Москва : Машиностроение, 1988. 160 с.
10. *Григорьев Л. Л.* Автоматизированное проектирование в холодной листовой штамповке. Ленинград : Машиностроение, 1984. 280 с.
11. *Джонс Дж. К.* Методы проектирования. Москва : Мир, 1986.
12. *Диксон Дж.* Проектирование систем: изобретательство, анализ и принятие решений. Москва : Мир, 1969.
13. *Дорошко, Бакров.* Расчет на ЭВМ косоугольного раскроя круглых листовых заготовок. – Кузнечно-штамповочное производство, 1977, № 4, с. 38-35.
14. *Жарков, Тетерин.* Алгоритмы автоматизированного проектирования вытяжки коробчатых деталей из листового металла. – Кузнечно-штамповочное производство, 1979, № 7, с. 30-35.
15. *Зубцов М. Е.* Листовая штамповка. Москва : Машиностроение, 1967. 504 с.
16. *Казеннов Г. Г., Соколов А. Г.* Основы построения САПР и АСТПП. Москва : Высшая школа, 1989. 200 с.
17. *Канторович Л.В., Залгаллер В.А.* Рациональный раскрой промышленных материалов. Новосибирск : Наука, 1971. 299 с.
18. *Ковка и штамповка : Справочник. В 4-х т. Ред. совет: Е. И. Семенов и др. Т. 4. Листовая штамповка.* Москва : Машиностроение, 1988. 544 с.

19. *Лепіна Я., Явтушенко О.В.* Математична модель розрахунку розкрою листових заготовок складного контуру. Збірник наукових праць студентів, аспірантів і молодих вчених «Молода наука-2019». Т. V. Запоріжжя, ЗНУ. 2019. С. 96-97.
20. Математика и САПР: в 2-х кн. Кн. 1. Пер. с франц. / *Шенен П., Коснар М., Гардаи И.* и др. Москва : Мир, 1988. 204 с.
21. Математика и САПР: в 2-х кн. Кн. 2. Пер. с франц. / *Жермен-Лакур П., Жорж П. Л., Пистр Ф., Безье П.* Москва : Мир, 1989. 264 с.
22. *Мухачева Э. А., Тарасова Т. Д., Карамова Л. М., Розанова Л.Ф.* Рулонный принцип построения рациональных планов раскроя прямоугольных заготовок. – Кузнечно-штамповочное производство, 1990, № 1, с. 16-35.
23. *Нарбагандов, Бакаев.* Автоматизация процесса составления оптимального плана раскроя для листовой штамповки. – Кузнечно-штамповочное производство, 1976, № 1, с. 25.
24. *Норенков И. П.* Введение в автоматизированное проектирование технических устройств и систем. Москва : Высшая школа, 1986. 301 с.
25. *Норенков И. П., Маничев В. Б.* Основы теории и проектирования САПР. – М: Высшая школа, 1990. 335 с.
26. *Петренко А. И.* Основы автоматизации проектирования. Київ : Техніка, 1982. 295 с.
27. *Петренко А. И., Семенов О. И.* Основы построения систем автоматизованого проектирования. Київ :Вища школа, 1984. – 296 с.
28. *Пичугин, Ильин, Евтеев, Есин .* Алгоритм автоматизированного анализа технологичности контура вырубаемых деталей. – Кузнечно-штамповочное производство, 1985, № 6, с. 10-35.
29. Проектирование автоматизированное. Сборник стандартов: ГОСТ 22487–77 - 22501–80.
30. *Прохоров А. Ф.* Конструктор и ЭВМ. Москва : Машиностроение, 1987. 272 с.
31. Разработка САПР. В 10 кн. Под ред. *А. В. Петрова.* Москва : Высшая школа, 1990.
32. *Романовский В. П.* Справочник по холодной штамповке. Москва : Машиностроение, 1979. 520 с.
33. САПР: Системы автоматизированного проектирования: Учеб. пособие для втузов: В 9 кн. Под ред. *И. П. Норенкова.* Минск: Выш. шк., 1988.
34. Справочник конструктора штампов / Под общ. ред. Рудмана Л.И. Москва : Машиностроение, 1988. 496 с.
35. Справочнок по САПР / Под ред. *Скурихина В. И.* – Киев: Техніка, 1988.
36. *Стоян Ю.Г., Панасенко А.А.* Периодическое размещение геометрических объектов. Киев : Наук. думка, 1978. 176 с.
37. *Ханзен Ф.* Основы общей методики конструирования. Ленинград : Машиностроение, 1969.
38. *Хилл П.* Наука и искусство проектирования. Москва : Мир, 1973.

ДОДАТКИ

Додаток А
 ЗАПОРОЖСКИЙ НАЦИОНАЛЬНЫЙ УНИВЕРСИТЕТ

Кафедра Обработки металлов давлением

РАСЧЕТ КОЭФФИЦИЕНТА ИСПОЛЬЗОВАНИЯ МЕТАЛЛА
 ПРИ ПОРЕЗКЕ ЛИСТОВЫХ МАТЕРИАЛОВ

ИСХОДНЫЕ ДАННЫЕ

Форма детали.	круглая
Толщина материала	1.0
Диаметр детали.	75.00
Материал	сталь мягкая
Расчетные листы	500 x 1000
	750 x 1500
	1000 x 1500
	1250 x 3500
	1500 x 4000
Направление резки	оба
Число рядов	5
Расположение рядов.	оба
Тип штампа.	без прижима

РЕЗУЛЬТАТЫ РАСЧЕТОВ

Максимальное значение КИМа.	0.808
= = = = = Оптимальные параметры = = = = =	
Расчетный лист.	1250 x 3500
Направление резки	продольное
Число рядов	5
Расположение рядов.	шахматное
Шаг подачи.	76.00
Номинальная ширина полосы	344.39
Допуск на ширину полосы	0.800
Зазор между направляющими линейками	1.200
Допуск на расположение линеек	0.520
Междетальная перемычка	1.00
Боковая перемычка	1.40
Число деталей в листе	800
Число полос в листе	10
Число деталей в полосе.	80

Геометрические характеристики контура

Периметр контура	235.62
Площадь контура	4417.86

ПАРАМЕТРЫ РЕЗКИ ВСЕХ ЛИСТОВ

Расп. рядов	продольная резка листа		поперечная резка листа	
	параллельное	шахматное	параллельное	шахматное
Кол. рядов		Лист - 500x1000		
1	0.689	0.000	0.636	0.000
2	0.689	0.689	0.636	0.636
3	0.689	0.689	0.636	0.636
4	0.459	0.459	0.636	0.636
5	0.574	0.574	0.530	0.530
Кол. рядов		Лист - 750x1500		
1	0.672	0.000	0.636	0.000
2	0.597	0.746	0.636	0.707
3	0.672	0.672	0.636	0.742
4	0.597	0.597	0.565	0.707

5	0.373	0.746	0.530	0.707	
Кол. рядов		Лист - 1000x1500			
1	0.672	0.000		0.689	0.000
2	0.672	0.672		0.689	0.766
3	0.672	0.672		0.689	0.804
4	0.672	0.672		0.613	0.766
5	0.560	0.560		0.574	0.766
Кол. рядов		Лист - 1250x3500			
1	0.697	0.000		0.695	0.000
2	0.650	0.743		0.711	0.743
3	0.697	0.697		0.727	0.776
4	0.743	0.743		0.711	0.776
5	0.697	0.697		0.727	0.808
Кол. рядов		Лист - 1500x4000			
1	0.689	0.000		0.699	0.000
2	0.689	0.766		0.699	0.755
3	0.689	0.804		0.713	0.755
4	0.613	0.766		0.672	0.783
5	0.574	0.766		0.699	0.769

Расчет выполнил - Лепина-А

Додаток Б
ЗАПОРОЖСКИЙ НАЦИОНАЛЬНЫЙ УНИВЕРСИТЕТ

Кафедра Обработки металлов давлением

РАСЧЕТ КОЭФФИЦИЕНТА ИСПОЛЬЗОВАНИЯ МЕТАЛЛА
ПРИ ПОРЕЗКЕ ЛИСТОВЫХ МАТЕРИАЛОВ

ИСХОДНЫЕ ДАННЫЕ

Форма детали. некруглая
Толщина материала 1.0
Материал сталь мягкая
Расчетные листы 500 x 1000
Направление резки оба
Тип штампа. без прижима

Исходный контур

№	X	Y	R	Xr	Yr
1	0.00	0.00	0.00	0.00	0.00
2	30.00	50.00	0.00	0.00	0.00
3	30.00	20.00	0.00	0.00	0.00
4	60.00	10.00	0.00	0.00	0.00
5	0.00	0.00	0.00	0.00	0.00

Начальный угол поворота контура, град . . . 0.0

Конечный угол поворота контура, град. . . 0.0

РЕЗУЛЬТАТЫ РАСЧЕТОВ

Максимальное значение КИМа. 0.275

===== Оптимальные параметры =====

Расчетный лист. 1000 x 500

Направление резки продольное

Повернутый контур

№	X	Y	R	Xr	Yr
1	0.00	0.00	0.00	0.00	0.00
2	30.00	50.00	0.00	0.00	0.00
3	30.00	20.00	0.00	0.00	0.00
4	60.00	10.00	0.00	0.00	0.00
5	0.00	0.00	0.00	0.00	0.00

Оптимальный угол поворота контура, град . . . 0.0

Шаг подачи. 55.20

Номинальная ширина полосы 55.45

Допуск на ширину полосы 0.500

Зазор между направляющими линейками . . . 0.750

Допуск на расположение линеек 0.300

Междетальная перемычка 1.20

Боковая перемычка 1.70

Число деталей в листе 153

Число полос в листе 9

Число деталей в полосе. 17

Геометрические характеристики контура

Периметр контура 180.76

Площадь контура 900.00

ПАРАМЕТРЫ РЕЗКИ ВСЕХ ЛИСТОВ

продольная резка листа

поперечная резка листа

Угол поворота

	Лист - 500x1000	
0.00	0.275	0.259
0.00	0.000	0.000
0.00	0.000	0.000
0.00	0.000	0.000
0.00	0.000	0.000
0.00	0.000	0.000
0.00	0.000	0.000
0.00	0.000	0.000
0.00	0.000	0.000
0.00	0.000	0.000
0.00	0.000	0.000

Расчет выполнил - Лепина-Б

Додаток В
ЗАПОРОВСКИЙ НАЦИОНАЛЬНЫЙ УНИВЕРСИТЕТ

Кафедра Обработки металлов давлением

РАСЧЕТ КОЭФФИЦИЕНТА ИСПОЛЬЗОВАНИЯ МЕТАЛЛА
ПРИ ПОРЕЗКЕ ЛИСТОВЫХ МАТЕРИАЛОВ

ИСХОДНЫЕ ДАННЫЕ

Форма детали. некруглая
Толщина материала 1.0
Материал сталь мягкая
Расчетные листы 500 x 1000
Направление резки оба
Тип штампа без прижима

Исходный контур

№	X	Y	R	Xr	Yr
1	0.00	0.00	0.00	0.00	0.00
2	30.00	50.00	0.00	0.00	0.00
3	30.00	20.00	0.00	0.00	0.00
4	60.00	10.00	0.00	0.00	0.00
5	0.00	0.00	0.00	0.00	0.00

Начальный угол поворота контура, град . . . 50.0

Конечный угол поворота контура, град. . . 90.0

РЕЗУЛЬТАТЫ РАСЧЕТОВ

Максимальное значение КИМа. 0.292

===== Оптимальные параметры =====

Расчетный лист. 1000 x 500

Направление резки продольное

Повернутый контур

№	X	Y	R	Xr	Yr
1	0.00	43.00	0.00	0.00	0.00
2	58.12	47.67	0.00	0.00	0.00
3	33.72	30.22	0.00	0.00	0.00
4	43.03	0.00	0.00	0.00	0.00
5	0.00	43.00	0.00	0.00	0.00

Оптимальный угол поворота контура, град . . 54.4

Шаг подачи. 52.79

Номинальная ширина полосы 53.12

Допуск на ширину полосы 0.500

Зазор между направляющими линейками . . . 0.750

Допуск на расположение линеек 0.300

Междетальная перемычка 1.20

Боковая перемычка 1.70

Число деталей в листе 162

Число полос в листе 9

Число деталей в полосе. 18

Геометрические характеристики контура

Периметр контура 180.76

Площадь контура 900.00

ПАРАМЕТРЫ РЕЗКИ ВСЕХ ЛИСТОВ

продольная резка листа

поперечная резка листа

Угол поворота

	Лист - 500x1000	
50.00	0.275	0.259
54.44	0.292	0.292
58.89	0.259	0.274
63.33	0.275	0.259
67.78	0.259	0.275
72.22	0.274	0.259
76.67	0.288	0.259
81.11	0.252	0.270
85.56	0.265	0.270
90.00	0.000	0.000

Расчет выполнил - Лепина-В

Додаток Г
ЗАПОРОЖСКИЙ НАЦИОНАЛЬНЫЙ УНИВЕРСИТЕТ

Кафедра Обработки металлов давлением

РАСЧЕТ КОЭФФИЦИЕНТА ИСПОЛЬЗОВАНИЯ МЕТАЛЛА
ПРИ ПОРЕЗКЕ ЛИСТОВЫХ МАТЕРИАЛОВ

ИСХОДНЫЕ ДАННЫЕ

Форма детали. некруглая
Толщина материала 1.0
Материал сталь мягкая
Расчетные листы 500 x 1000
Направление резки оба
Тип штампа без прижима

Исходный контур

№	X	Y	R	Xr	Yr
1	0.00	0.00	0.00	0.00	0.00
2	30.00	50.00	0.00	0.00	0.00
3	30.00	20.00	0.00	0.00	0.00
4	60.00	10.00	0.00	0.00	0.00
5	0.00	0.00	0.00	0.00	0.00

Начальный угол поворота контура, град . . 30.0

Конечный угол поворота контура, град. . . 40.0

РЕЗУЛЬТАТЫ РАСЧЕТОВ

Максимальное значение КИМа. 0.421
= = = = = Оптимальные параметры = = = = =
Расчетный лист. 1000 x 500
Направление резки продольное

Повернутый контур

№	X	Y	R	Xr	Yr
1	0.00	24.62	0.00	0.00	0.00
2	52.54	49.90	0.00	0.00	0.00
3	36.05	24.84	0.00	0.00	0.00
4	55.62	0.00	0.00	0.00	0.00
5	0.00	24.62	0.00	0.00	0.00

Оптимальный угол поворота контура, град . 33.3

Шаг подачи. 37.43

Номинальная ширина полосы 55.35

Допуск на ширину полосы 0.500

Зазор между направляющими линейками . . . 0.750

Допуск на расположение линеек 0.300

Междетальная перемычка 1.20

Боковая перемычка 1.70

Число деталей в листе 234

Число полос в листе 9

Число деталей в полосе. 26

Геометрические характеристики контура

Периметр контура 180.76

Площадь контура 900.00

ПАРАМЕТРЫ РЕЗКИ ВСЕХ ЛИСТОВ

продольная резка листа

поперечная резка листа

Угол поворота

	Лист - 500x1000	
30.00	0.275	0.259
31.11	0.405	0.389
32.22	0.405	0.389
33.33	0.421	0.389
34.44	0.421	0.389
35.56	0.405	0.389
36.67	0.405	0.389
37.78	0.405	0.389
38.89	0.389	0.389
40.00	0.000	0.000

Расчет выполнил - Лепина-Г