

Міністерство освіти і науки України

Запорізький національний університет

Інженерний інститут

(повне найменування вищого навчального закладу)

Факультет енергетики, електроніки та інформаційних технологій

(повна назва факультету)

Кафедра електротехніки та енергоефективності

(повна назва кафедри)

## Пояснювальна записка

до магістерської роботи

рівень вищої освіти другий (магістерський) рівень

на тему Аналіз можливості підвищення енергоефективності цеху №2  
ПрАТ «Дніпроспецсталь»

Виконав: студент 2 курсу, групи ЕТ-18-1мд  
Мамай А. С.

(прізвище та ініціали)

(підпис)

спеціальності

141 Електроенергетика, електротехніка та електромеханіка

(шифр і назва)

спеціалізація

(шифр і назва)

освітньо-професійна програма

141.00.11 Електроенергетика, електротехніка та електромеханіка

(шифр і назва)

Керівник

Коваленко Л. Р.

(прізвище та ініціали)

(підпис)

Запоріжжя - 2020 року

Запорізький національний університет

Інженерний інститут

(повне найменування вищого навчального закладу)

Факультет	енергетики, електроніки та інформаційних технологій
	(повна назва факультету)
Кафедра	електротехніки та енергоефективності
	(повна назва кафедри)
Рівень вищої освіти	другий (магістерський) рівень
	(повна назва кафедри)
Спеціальність	141 – Електроенергетика, електротехніка та електромеханіка
	(шифр і назва)
Спеціалізація	
	(шифр і назва)
Освітньо-професійна програма	141.00.11 Електроенергетика, електротехніка та електромеханіка
	(шифр і назва)

**ЗАТВЕРДЖУЮ**

**В. о. завідувача кафедри**

д.т.н., професор \_\_\_\_\_ В. В. Артемчук

“ \_\_\_\_\_ ” \_\_\_\_\_ 201 року

**З А В Д А Н Н Я**  
**НА МАГІСТЕРСЬКУ РОБОТУ СТУДЕНТУ**

Мамай Анастасії Сергіївни

(прізвище, ім'я, по батькові)

1. Тема магістерської роботи Аналіз можливості підвищення енергоефективності цеху №2 ПрАТ «Дніпроспецсталь».

керівник магістерської роботи

Коваленко Л. Р., к.т.н., доцент

(прізвище, ім'я, по батькові, науковий ступінь, вчене звання)

затвержені наказом вищого навчального закладу від «10» 09 2019 року № 1536-С

2. Строк подання студентом магістерської роботи 27 грудня 2019 року.

3. Вихідні дані магістерської роботи Встановлена потужність трансформаторів 35 кВА – 6 кВА (ЕЦТНК – 4000/35); середній тариф за 1 кВт·год. електроенергії – 1,9 грн/кВт год.; середнє споживання електроенергії на рік – 5736000 кВт.

4. Зміст пояснювальної записки (перелік питань, які потрібно розробити) \_\_\_\_\_

Вступ. 1) Загальна характеристика підприємства ПрАТ «Дніпроспецсталь».

2) Аналіз металургійного обладнання для плавки металу. 3) Способи

вдосконалення регулювання струму дугової сталеплавильної печі. 4) Охорона

праці та техногенна безпека. 5) Техніко-економічне обґрунтування

заходів.

5. Перелік графічного матеріалу (з точним зазначенням обов'язкових креслень)

1) Аналіз можливості підвищення енергоефективності цеху №2 ПрАТ «Дніпроспецсталь.

Плакат. 2) Технологічна схема та аналіз енергоспоживання цехами ПрАТ.

«Дніпроспецсталь». Плакат. 3) Технологічне обладнання цеху №2. Схема електрична розташування. 4) Класифікація способів обробки металів. Плакат. 5) Дослідження системи для виплавки металу цеху №2. Плакат. 6) Дослідження режимів роботи дугової печі та розробка математичної моделі. Плакат. 7) Розподіл струму дуги в процесі 8) Техніко-економічне обґрунтування запропонованих рішень. 9) Висновки. Плакат.

#### 6. Консультанти розділів магістерської роботи

Розділ	Прізвище, ініціали та посада консультанта	Підпис, дата
		завдання прийняв
Розділ 1	Коваленко Л. Р., доцент	
Розділ 2	Коваленко Л. Р., доцент	
Розділ 3	Коваленко Л. Р., доцент	
Розділ 4	Коваленко Л. Р., доцент	
Розділ 5	Коваленко Л. Р., доцент	

#### 7. Дата видачі завдання \_\_\_\_\_

### КАЛЕНДАРНИЙ ПЛАН

№ з/п	Назва етапів магістерської роботи	Строк виконання етапів магістерської роботи	Примітка
1	Загальна характеристика підприємства ПрАТ «Дніпроспецсталь».		
2	Аналіз металургійного обладнання для плавки металу.		
3	Способи вдосконалення регулювання струму дугової сталеплавильної печі		
4	Охорона праці та техногенна безпека.		
5	Техніко-економічне обґрунтування впроваджених заходів.		

Студент \_\_\_\_\_

(підпис)

\_\_\_\_\_ (прізвище та ініціали)

Керівник магістерської роботи \_\_\_\_\_

(підпис)

\_\_\_\_\_ (прізвище та ініціали)

## ЗМІСТ

Вступ.....	8
1 Загальна характеристика підприємства ПрАТ «Дніпроспецсталь» ....	10
1.1 Відомості про підприємство ПрАТ «Дніпроспецсталь».....	10
1.2 Структура підприємства та технологія виробництва ПрАТ «Дніпроспецсталь».....	12
1.3 Енергетичне обстеження сталеплавильного виробництва.....	15
1.4 Аналіз технологічного обладнання ЕСПЦ-2 .....	20
1.5 Аналіз системи газоочистки ЕСПЦ-2 .....	21
1.6 Аналіз використання енергетичних носіїв обладнанням сталеплавильного цеху №2 ПрАТ «Дніпроспецсталь».....	24
2 Аналіз металургійного обладнання для плавки металу .....	29
2.1 Існуючі способи одержання сталі.....	29
2.1.1 Мартенівський спосіб виплавки сталі.....	29
2.1.2 Конверторний спосіб виплавки сталі.....	31
2.1.3 Електротермічний спосіб одержання сталі.....	33
2.2 Класифікація електричних печей.....	35
2.2.1 Електропечі опору.....	35
2.2.2 Індукційні електропечі.....	39
2.2.3 Електродугові печі.....	42
2.3 Аналіз обладнання дугової сталеплавильної печі та технології виплавки сталі.....	44
2.4 Аналіз рівня розвитку систем керування та живлення дугових сталеплавильних печей.....	49
2.5 Теоретичне обґрунтування обраного методу та установки для виплавки сталі.....	51
3 Способи вдосконалення регулювання струму дугової сталеплавильної печі.....	55

3.1	Принцип роботи дугової сталеплавильної печі.....	55
3.2	Дослідження електричних параметрів печі.....	58
3.3	Розробка моделі регулятора струму для регулювання електричних параметрів.....	65
3.4	Розробка математичної моделі дуги постійного струму.....	70
3.5	Аналіз використання механізму для регулювання положення електроду в дуговій печі.....	77
3.6	Впровадження рекуператора повітря для системи виплавки сталі.....	81
4	Охорона праці та техногенна безпека.....	83
4.1	Характеристика потенційно небезпечних та шкідливих виробничих факторів.....	83
4.2	Виробнича санітарія.....	84
4.3	Електробезпека на металургійному підприємстві.....	85
4.4	Пожежна безпека.....	87
5	Техніко-економічне обґрунтування запропонованих заходів.....	89
	Висновок.....	95
	Перелік посилань.....	96

## ВСТУП

Електрометалургійна галузь України відноситься до базових і приносить вагомую частку валютних надходжень у бюджет. Водночас електрометалургійне виробництво є одним з найбільш енергоємних. Причиною цього є низько ефективні за показниками динаміки існуючі на більшості електрометалургійних заводів та підприємств зі сталеплавильним виробництвом електромеханічні системи регулювання потужності дуг дугових сталеплавильних печей.

Важливою і актуальною задачею для таких виробництв є розроблення комплексних системних, схемних та алгоритмічних рішень, що скеровані на створення нових високоефективних за показниками динамік та енергоефективності систем автоматичного регулювання потужності дуг, які найдоцільніше було б реалізувати у процесі модернізації існуючих і за незначних капіталовкладень, а також і при проектуванні нових регуляторів потужності дуг. Тому проблема комплексного поліпшення показників електротехнологічної ефективності плавлення сталей в дугових сталеплавильних печах шляхом удосконалення систем регулювання координат електричного режиму (ЕР) є важливою та актуальною для електрометалургійної галузі України.

Актуальність теми. Дугові сталеплавильні печі знайшли широке застосування в чорній металургії для виробництва високоякісної сталі. За низкою цілого ряду технологічних і металургійних переваг ці печі є агрегатами широкого призначення для виплавки зливків і отримання фасонного лиття сталі різноманітного призначення. Вони є одними з найбільших споживачів електричної енергії. Недосконалість керування процесом плавки обумовлена великими технологічними втратами. Недостатня обізнаність щодо систем керування плавкою спровокувала подальшу роботу в цій галузі.

Мета магістерської роботи – впровадження і керування пристроями регулювання струму в мережах промислового підприємства для збільшення продуктивності в електродугових печах.

Для досягнення вказаної мети поставлені такі основні задачі:

- проаналізувати стан технологічного та електроенергетичного обладнання електросталеплавильного цеху ПрАТ «Дніпроспецсталь»;
- дослідити обсяги споживання електричної енергії обладнанням цеху та намітити шляхи збільшення його енергоефективності;
- проаналізувати особливості технологічного процесу виплавки металу в дуговій печі, режимів роботи електрообладнання, рівня розвитку систем управління, конструктивних і компоновальних рішень;
- розробка класифікації металургійних печей;
- з’ясувати вплив електричних і технологічних параметрів на розподіл енергії в дугових печах;
- встановити оптимальний спосіб для регулювання електричних параметрів дугової сталеплавильної печі постійного струму;
- розробити математичне рівняння для визначення параметрів дуги в процесі плавки металу в електродуговій печі;
- розробити заходи з охорони праці на підприємстві;
- дослідити впроваджені заходи з техніко-економічної позиції.

Об’єкт дослідження – процеси плавки металу в електродуговій печі постійного струму.

Предмет дослідження – дослідження оптимальних режимів електричної дуги в печі постійного струму.

# 1 ЗАГАЛЬНА ХАРАКТЕРИСТИКА ПІДПРИЄМСТВА ПрАТ «ДНІПРОСПЕЦСТАЛЬ»

## 1.1 Відомості про підприємство ПрАТ «Дніпроспецсталь»

ПрАТ «Дніпроспецсталь» - один з провідних виробників спеціальних сталей і сплавів в Європі. Підприємство було засноване як частина потужного державного металургійного комплексу. Кожен рік, з моменту заснування заводу, ознаменований подіями, значущими не тільки для Дніпроспецсталі, але і для всієї металургійної галузі в цілому. Сьогодні ПрАТ «Дніпроспецсталь» - ключовий виробник сортової нержавіючої сталі на ринках СНД, а в Україні - безперечний лідер в даному сегменті. Будучи найбільшою міжнародною компанією, ПрАТ «Дніпроспецсталь» розробляє, виробляє і реалізує металопродукцію з неіржавіючих, інструментальних, швидкорізальних (в тому числі виготовлених методом порошкової металургії), підшипникових, конструкційних легованих і вуглецевих сталей [1]. Застосовувані на заводі технології дозволяють отримувати високоякісні матеріали, що використовуються в найбільш відповідальних галузях промисловості:

- а) машинобудуванні;
- б) суднобудуванні;
- в) автомобілебудуванні;
- г) авіакосмічній;
- г) нафтогазовидобувній галузях.

З металу випускають деталі машин і механізмів, безшовні труби і підшипники, інструменти для подальшої обробки металів і сплавів.

Географічне розташування компанії дає значну перевагу у виході на ринки СНД і ЄС. Продукція підприємства затребувана більш ніж в 60 країнах. Зберігаючи позиції лідера на внутрішньому ринку, підприємство розширює



свою присутність в Європі, Америці та Азії, співпрацюючи з партнерами і дистриб'юторами в 15 країнах світу [1].

Основними стратегічними цілями компанії є:

- розширення присутності на ринках Європи і Північної Америки;
- закріплення домінуючої позиції на ринку нержавіючої сталі;
- збереження позицій на ринку конструкційних сталей;
- зниження витрат на виробництво продукції.

На підприємстві розроблена, введена і сертифікована Система управління якістю (СУЯ), яка відповідає ISO 9001: 2008 [2]. Система спрямована на оптимізацію діяльності компанії з позиції якості у всіх підрозділах підприємства на всіх етапах виробництва продукції, чіткого розподілу відповідальності за виробничий процес, контролю якості та ефективності навчання персоналу. Успішне функціонування СУЯ на ПрАТ «Дніпроспецсталь» підтверджують щорічні наглядові аудити, що проводяться Товариством Технічного нагляду «TUV». Якість продукції відповідає вимогам національних і міжнародних стандартів, включаючи ГОСТ (СНД), ASTM, AISI (США), EN (Євросоюз), DIN (Німеччина), BS (Великобританії), AFNOR (Франції), JIS (Японії). Крім того, компанією розроблені заводські технічні умови, гармонізовані з зазначеними стандартами, на виробництво нержавіючої, підшипникової, інструментальної та конструкційної сталей. Моніторинг якості продукції, що поставляється здійснюється суспільством SGS, що є світовим лідером в області незалежних експертиз, випробувань і сертифікації [3].

Сертифікати по видам продукції:

- а) будівництво: CPR 305/2011 EU;
- б) посудини для роботи під тиском: AD 2000 Merkblatt W0 / TRD100, DGRL 97/23 / EG;
- в) залізничний транспорт: УкрСЕПРО (Україна);
- г) авіабудування: Авіаційний Регістр Міждержавного комітету[3].

## 1.2 Структура підприємства та технологія виробництва ПрАТ «Дніпроспецсталь»

Технологічна схема такі процеси як: виплавка сталі, прокат сталі та виготовлення готової продукції. Підприємство виробляє більше 800 марок сталі, 1200 профілерозмірів та представлено 23 цехами:

- 1) автотранспортний цех;
- 2) аналітична лабораторія;
- 3) газорятувальна станція;
- 4) залізничний цех;
- 5) калібрувальний цех;
- 6) копровий цех;
- 7) ковальсько-пресовий цех;
- 8) ковальський цех;
- 9) прокатний цех;
- 10) ремонтно-механічний цех №1;
- 11) служба технічної діагностики;
- 12) сталеплавильний цех № 2;
- 13) сталеплавильний цех № 3;
- 14) сталеплавильний цех № 5;
- 15) термічний цех;
- 16) цех ад'юстажної обробки металу;
- 17) цех випробувань;
- 18) цех контрольно-вимірювальних приладів та автоматики;
- 19) цех порошкової металургії;
- 20) цех ремонту металургійного обладнання;
- 21) цех мереж та підстанцій;
- 22) електроремонтний цех;
- 23) енергосиловий цех.

Виробничий процес на ДСС - це оптимальне поєднання сучасних технологій і методик, що забезпечують високі якісні показники, які задовольняють жорстким вимогам численних споживачів продукції [4]. Технологічна схема виробництва включає в себе оптимальне поєднання різних процесів, що дозволяють отримувати якісну продукцію з заданими властивостями за індивідуальними замовленнями клієнтів. Географічне розташування заводу сприятливе для виробничої діяльності – близьке розташування більшості джерел надходження основних матеріалів (феросплавні, машинобудівні та металургійні підприємства – постачальники металобрухту та чушкового чавуну), енергії (ДніпроГЕС, Запорізька ГРЕС та АЕС), наявність під'їзних колій та автошляхів, можливість використання водного транспорту та розвиненої наукової бази [3].

Основні постачальники:

- 1) металобрухту – підприємства «Вторчермету» Запорізької, Дніпропетровської, Київської, Хмельницької, Тернопільської, Кримської областей;
- 2) феросплавів – Запорізький та Нікопольський заводи феросплавів;
- 3) Пабужзький феронікелевий завод;
- 4) ВАТ «Укрграфіт» м. Запоріжжя;
- 5) ВАТ «Запоріжвогнетрив» м. Запоріжжя.

Продукція компанії представлена наступними групами марок сталі: нержавіюча, інструментальна, швидкоріжуча (в тому числі виготовлена методом порошкової металургії), підшипникова, легована конструкційна, теплостійка, ресорно-пружинна, а також сплави корозійностійкі, жаростійкі та жароміцні [3]. В залежності від розмірів та профілю, продукцію «Дніпроспецсталі» можна розділити на наступні групи:

- 1) прутки гарячекатані круглі діаметром 20-280 мм;
- 2) заготівка гарячекатана квадратна зі стороною квадрату 45-180 мм;
- 3) блюми зі стороною квадрату 190-280 мм;
- 4) прутки гарячекатані квадратні зі стороною квадрату 8-100 мм;

- 5) смуги гарячекатані перерізом 6-12x45-50 мм та 40x150 мм;
- 6) прутки круглі ковані діаметром 80-550 мм;
- 7) прутки квадратні ковані зі стороною квадрату 80-450 мм;

Компанія постійно модернізує виробничі потужності, освоює нові технології, встановлює новітнє обладнання, що дозволяє випускати високоякісну продукцію. Технологічна схема виробництва включає в себе оптимальне поєднання різних процесів, що дозволяють отримувати якісну продукцію з заданими властивостями за індивідуальними замовленнями клієнтів. На рисунку 1.1 детально відображена послідовність технологічних дій на підприємстві ПрАТ «Дніпроспецсталь».

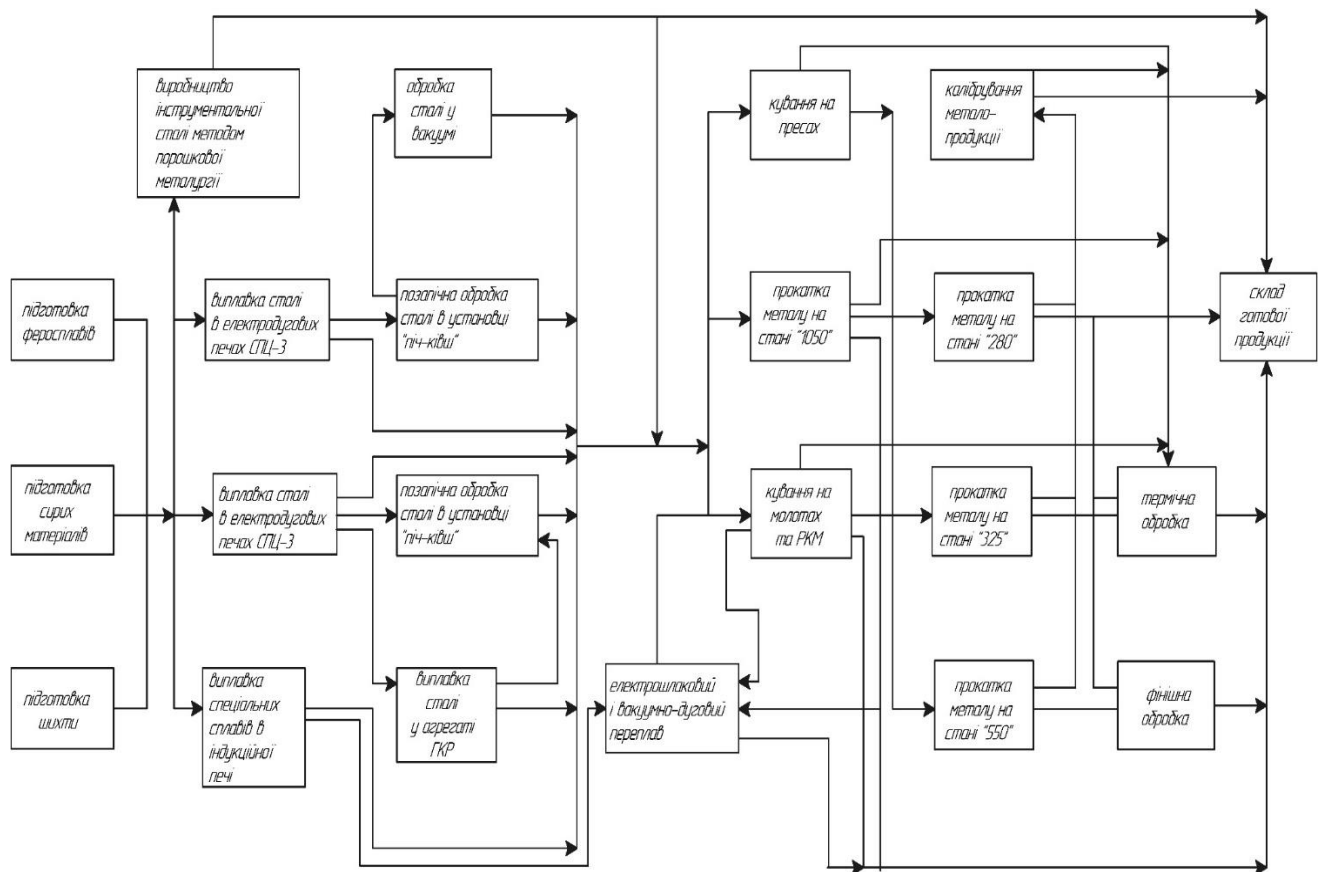


Рисунок 1.1 – Схема технологічних процесів на ПрАТ «Дніпроспецсталь»

Компанія постійно модернізує виробничі потужності, освоює нові технології, встановлює новітнє обладнання, що дозволяє випускати високоякісну продукцію. Найбільш енергоємним етапом виробництва продукції є сталеплавильне виробництво [1].

### 1.3 Енергетичне обстеження сталеплавильного виробництва

Виготовлення високоякісної сталі на підприємстві ПрАТ «Дніпроспецсталь» представлено сталеплавильними цехами №2, №3 та №5

Електросталеплавильний цех № 2 спеціалізується на виробництві всіх марок нержавіючих сталей. У цеху встановлено конвертор для аргонокисневої продувки нержавіючих сталей. У цьому цеху три 50-тонні електродугових печі, оснащені газоочисними установками з рукавними фільтрами. Цех відливає також злитки для комбінату "Запоріжсталь". Виплавка нержавіючих корозійностійких сталей з низьким вмістом вуглецю здійснюється через газокисневий конвертор.

До споживачів електроенергії на напругу 35 кВ електросталеплавильного цеху №2 відносяться три електродугові печі типу ДСП-50, 6 кВ - двигуни газоочисток. Електроспоживачами ЕСПЩ №2 на напругу 0,4 кВ є: крани, безперервна система розливання сталі, система автоматичного управління, маслонасоси, система двигун-генератор, ТКЕ, власні потреби перетворювачів, прилади КВП, допоміжні механізми ЕП-2,4, водяні насоси (охолодження фурми), станція пожежної сигналізації, освітлення (внутрішнє, робоче і аварійне). Електроприймачі 0,4 кВ отримують живлення від внутрішньоцехових підстанцій 6/0,4 кВ [5].

Безперервне розливання сталі має наступні переваги перед звичайним розливанням: на 10-15 % скорочується витрата металу на 1 т придатного прокату внаслідок зменшення обрізу головної і донної частин заготовки. Стан освітлення виробничих приміщень відіграє важливу роль і для попередження виробничого травматизму. Багато нещасних випадків на виробництві стається через погане освітлення. Втрати від цього становлять досить значні суми. Рациональне освітлення повинно відповідати таким умовам: бути достатнім, відповідним нормі, рівномірним, не утворювати тіней на робочій поверхні, не засліплювати працюючого, напрямок світлового потоку повинен відповідати

зручному виконанню роботи. Це сприяє підтримці високого рівня працездатності, зберігає здоров'я людини та зменшує травматизм. Характеристика підстанцій електросталеплавильного цеху №2 наведена в таблиці 1.1.

Таблиця 1.1 - Характеристика підстанцій ЕСПЦ № 2

Найменування підстанції		Напруга трансформатора, В	Номер фідера	Потужність трансформатора, кВА	Коефіцієнт завантаження, %	Кількість трансформаторів, шт	Середньодобове споживання, кВт·год
ПС-269	T1	6/0,4	260/11	1600	0,5	2	5000
	T2		260/12				6000
ПС-262	T1	6/0,4	58/39	1000	0,5	2	3500
	T2		58/42				3500
ПС-204	T1	6/0,4	58/25	1000	0,5	2	1200
	T2		58/26				1300
ПС-90	T1	6/0,22	58/36	1000	0,2	1	300

До споживачів електроенергії на напругу 35 кВ електросталеплавильного цеху №3 відносяться чотири електродугові печі типу ДСП-50, 6 кВ - двигуни газоочисток.

Електроспоживачами ЕСПЦ №3 на напругу 0,4 кВ є: насоси (водяний ЕП-1, ЕП-2, ЕП-3, ЕП-8, підкачування води), мотор генераторний, вентилятори (витяжний, нагрівального колодязя, пароінжекторний), крани (пічного прольоту, шихтового прольоту, розливного прольоту), пароінжектор, газові станції (1,2,3-6), допоміжні механізми (ЕП-1, ЕП-9), освітлення (внутрішнє, робоче і аварійне).

Електроприймачі 0,4 кВ отримують живлення від внутрішньоцехових підстанцій 6/0,4 кВ [5]. Характеристика підстанцій електросталеплавильного цеху №3 наведена в таблиці 1.2.

Таблиця 1.2 - Характеристика підстанцій ЕСПЦ №3

Найменування підстанції		Напруга трансформатора, В	Номер фідера	Потужність трансформатора, кВА	Рік введення в експлуатацію	Коефіцієнт завантаження, %	Кількість трансформаторів, шт	Середньодобове споживання, кВт·год
КТП 76-1	T1	6/0,4	99/7	1600	1997	0,5	2	3500
	T2		99/24			0,5		2400
КТП- 76-2	T1	6/0,4	99/13	1600	1952	0,7	2	3200
	T2		99/16			0,7		4500
КТП- 76-3	T1	6/0,4	99/11 99/14	1000	1996	0,5 0,5	2	3200 3600

До споживачів електроенергії на напругу 6 кВ цеху порошкової металургії (ЦПМ) відноситься індукційна піч HFD-4. Індукційні печі відзначаються великою продуктивністю, інтенсивним перемішуванням і високою якістю металів (сплавів), що переплавляються. Місткість печей становить від декількох кілограмів до сотень тонн, потужність — від 10 кВт до 42 МВт. Дані щодо цього обладнання наведені в таблиці 1.4.

Електроспоживачами ЦПМ на напругу 0,4 кВ є: електродвигуни (завіс воріт, механічних воріт, перевантажувальної візки), вентилятори (витяжний, перетворювача ГП-4, охолодження перетворювачів), азотний компресор, печі попереднього нагрівання, шафа КВП, охолодження газостата, газокомпресорна, насоси (охолодження води, охолодження конденсаторної установки, вакуумний, гідравлічний) кран-балка, маніпулятор, тельфер, газостат, віброгуркіт, освітлення (внутрішнє, робоче і аварійне) [5].

Електроприймачі 0,4 кВ отримують живлення від внутрішньоцехової підстанції 6 / 0,4 кВ. Дані по ЦПМ наведені в таблиці 1.3.

Таблиця 1.3 – Характеристика підстанцій ЦПМ

Найменування підстанції		Напруга трансформатора, В	Номер фідера	Потужність трансформатора, кВА	Рік введення в експлуатацію	Коефіцієнт завантаження, %	Кількість трансформаторів, шт	Середньодобове споживання, кВт·год
КТП-253	1	6/0,4	220/32	1600	1980	0,5	2	9500

Таблиця 1.4 - Характеристика обладнання ЦПМ (6 кВ)

Тип печі	Кількість	№ фідера	Потужність, кВт	Коефіцієнт завантаження, %	Час роботи обладнання, годин	Річні витрати електроенергії, тис. кВт·год	Ступінь зносу, %	Витрата електроенергії на плавку 1т, тис. кВт·год	Добова витрата електроенергії, тис. кВт·год
HFD-4	11	220/32	420	0,8	20	2136	0	1550	9500

Проаналізувавши технологічне обладнання сталеплавильного виробництва було вирішено скласти баланс середньодобового споживання електроенергії цехів сталеплавильного виробництва, який приведений в таблиці 1.5.

Окрім електричної енергії сталеплавильне виробництво використовує такі енергоносії як пара. Графічне відображення балансу енергоспоживання видно на рисунку 1.2 [5].



Таблиця 1.5 - Баланс середньодобового споживання електроенергії цехів сталеплавильного виробництва

№ п/п	Назва цеху	Споживання	
		кВт·год	%
1	ЕСПЦ 2	29700	35
2	ЕСПЦ 3	20400	24
3	ЕСПЦ 5	12850	15
4	ЦПМ	12100	15
5	Копровий цех	9500	11
Всього		84550	100

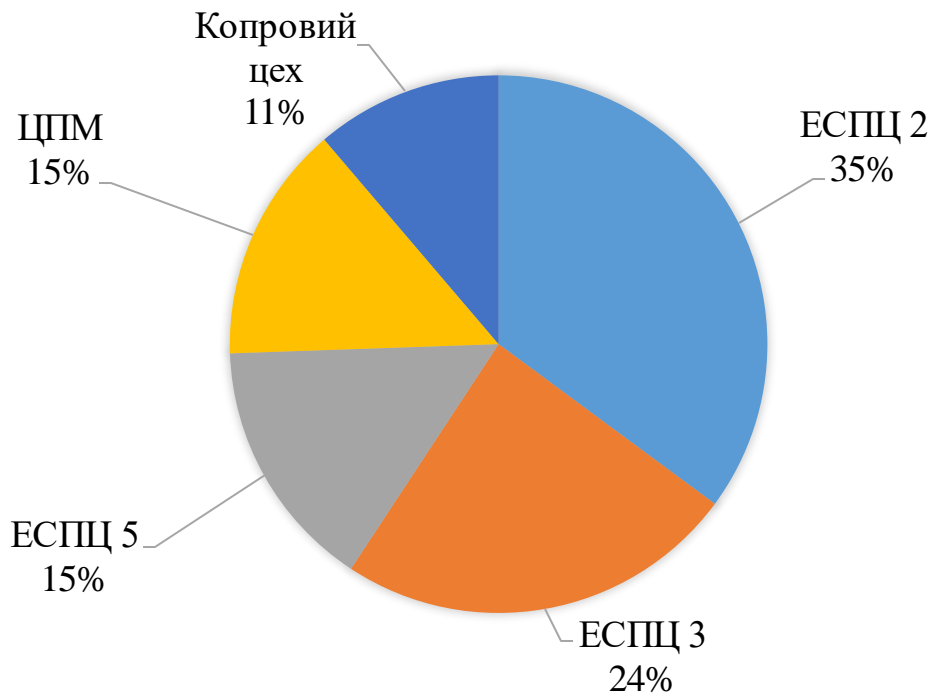


Рисунок 1.2 - Діаграма балансу середньодобового споживання електроенергії цехів сталеплавильного виробництва

За результатами таблиці 1.5 та рисунку 1.2 можна зробити висновок, що електросталеплавильний цех №2 є одним з найбільших споживачів електричної енергії.

Ці витрати обумовлені особливостями технологічного обладнання та специфічної технології. Також виявлено, що близько 30% обладнання морально застаріло та потребує заміни.

#### 1.4 Аналіз технологічного обладнання ЕСПЦ-2

До найбільшого технологічного обладнання ЕСПЦ 2 можна віднести: електропіч №6 (ЕП 6), установку піч-ківш (УПК-5), електромостові крани, систему газоочистки цеху (ГО) та дільницю газо-кисневого рафінування (ГКР). Також електросталеплавильний цех № 2 спеціалізується на виробництві всіх марок нержавіючих сталей. У цеху встановлено конвертор для аргонокисневої продувки нержавіючих сталей. У цьому цеху дві 50-тонні електродугових печі, оснащені газоочисними установками з рукавними фільтрами. Цех відливає також злитки для комбінату "Запоріжсталь". Виплавка нержавіючих корозійностійких сталей з низьким вмістом вуглецю здійснюється через газокисневий конвертер. Дві печі дугового переплаву, агрегат ГКР і УПК різної ємності, дозволяють відливати злитки вагою 0,9-6,5 тон, раніше була розливка в сляби, але зараз не застосовується [5]. ЕСПЦ-2 є передовим сталеплавильним цехом, тому що технології дугового переплаву і агрегати УПК і ГКР забезпечують одержання сталі і спеціальних сплавів високого ступеня чистоти, що використовуються в найбільш відповідальних галузях промисловості. Його проектна потужність складає 100000 т особливо високоякісної сталі на рік. До складу цеху входить пічна і шихтова дільниця, агрегат газокисневого рафінування, відділення розливки металу, а також допоміжна дільниця і відділення відвантаження [5]

У таблицях 1.6 та 1.7 описане технологічне обладнання ЕСПЦ-2.

Таблиця 1.6 - Технологічне обладнання цеху

Обладнання	Тип двигуна	Тип трансформатора
Електромостовий кран №29	4МГН280М10	ОСМ-0,63
Електромостовий кран №54	МТКН-211-6	ОСМ-0,63
ЕП-6	ЕЦТ-6,3	ЕТЦН-40000/35
ЕП-4	4АС225М6	ЕТЦН-32000/35
УПК-5	4АС225М6	ЕТЦН-32000/35
ГО	-	-

Таблиця 1.7 - Трансформаторні підстанції цеху

Підстанція	Кількість трансформаторів	Напруга, кВ
КТП-269	2·1600 кВА	6/0,4
КТП-262	2·1000 кВА	6/0,4
КТП-264	2·1000 кВА	6/0,4
КТП-205	2·1000 кВА	6/0,4
КТП-204	2·1000 кВА	6/0,525
КТП-90	1·1000 кВА	6/0,4

Пічна дільниця в свою чергу має два відділення: дугового переплаву та відділення УПК. Крім цього у відділенні розміщуються 2 кантувателі електродів, які перевертають електроди з горизонтального у вертикальне положення. У шихтовому відділенні підготовлюються шихтові матеріали для пливки.

### 1.5 Аналіз системи газоочистки ЕСПЦ-2

Система евакуації і очищення пічного газу. Традиційна схема передбачає відсмоктування газів з печі через отвір в зведенні. У цьому випадку найбільше розрядження створюється в зоні сводового патрубку, в той час коли в інших зонах має місце невеликий надлишковий тиск.

Кількість шкідливих газоподібних речовин в газах, що викидаються з електросталеплавильних печей:

1. оксиди вуглецю – 1350 г/т;
2. оксиди азоту – 270 г/т;
3. цианаміди -28,40 г/т.

Прагнення усунути неорганізовані викиди призводить до збільшення локальних швидкостей газового потоку по найкоротшому шляху від робочого вікна і нещільності до сводового отвору, при цьому зростають втрати

матеріалів в систему газоочистки і чад електродів в результаті підсосу повітря. Варто відзначити, що склепіння такої конструкції мають велику водоохолоджувальну поверхню, і в процесі експлуатації через утворення гарнісажу їх маса істотно зростає, що в свою чергу може викликати додатковий знос і поломки механізмів печі [6]. Для забезпечення надійної роботи тканинних фільтрів газоочистки, слід дотримуватись таких умов:

а) гарантована температура димових газів перед рукавним фільтром в момент пікового навантаження (нижче 100-130 ° С);

б) низька точка роси димових газів і, як наслідок, виключення зволоження фільтруючих елементів.

Дотримання вище наведених умов забезпечується за рахунок застосування водоохолоджуваного газоходу, який встановлюють на ділянці між сводовим патрубком і неохолоджуваної частиною димового тракту. Водоохолоджуваний газохід призначений для відводу пічних газів, що утворюються в робочому просторі дугової сталеплавильної печі, до системи фільтрів газоочистки.

Водоохолоджуваний газохід являє собою канал круглого перетину, утворений водоохолоджуваними елементами. У міру проходження пічних газів по каналу газоходу відбувається їх охолодження і груба очистка (від великих часток пилу) [7].

Основними водоохолоджуваними елементами газоходу є:

а) ковзний патрубок газоходу, оснащений механізмом оперативного регулювання підсосу повітря в зазор між сводовим патрубком;

б) камера осадження пилу, що складається з кришки і власне камери осадження пилу, яка призначена для уловлювання, накопичення і видалення з робочого простору газоходу великих частинок, що містяться в димових газах;

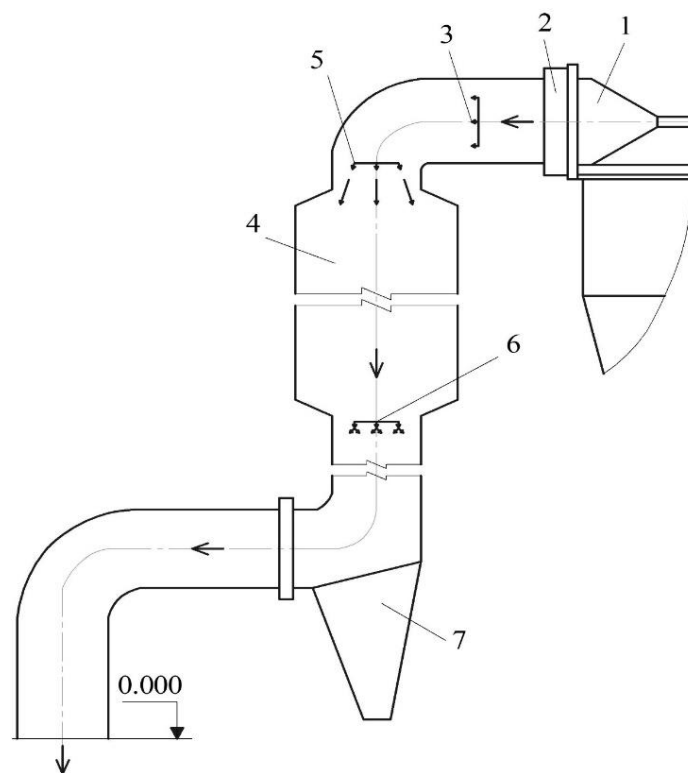
в) водоохолоджувані ділянки газоходу, розмір і форма яких визначається теплонапряженістю і напрямком відведення пічних газів.

В таблиці 1.8 відображені детальні технічні параметри типового водоохолоджуючого газоходу дугової сталеплавильної печі.

Таблиця 1.8 - Технічні дані водоохолоджуючого газоходу дугової печі

№ п/п	Найменування	Показники
1	Конструкція газоохолоджуючого газоходу	Трубчата, секційна
2	Матеріал (марка сталі)	Сталь 20К
3	Допустима температура внутрішньої стінки, °С	350
4	Типорозмір труби (діаметр товщина стінки), мм	76x8
5	Тиск води у системі, Мпа	0,5-0,6
6	Загальна витрата води, м <sup>3</sup> /ч	560
7	Мінімальна швидкість води, м/с	0,8
8	Максимальна температура води на виході	55

На рисунку 1.3 наведено схематичне зображення пристрою для здійснення газоочистки дугової сталеплавильної печі. Ця система розташовується над дуговою піччю та застосовується для відводу пічних газів, а також для здійснення вентиляції в цеху.



1 - патрубок, 2 - накатна муфта, 3 - сопла газових пальників, 4 - ділянка дожигу, 5 - повітряні сопла, 6 - ділянка охолодження, 7 - пиловловлювач

Рисунок 1.3 – Пристрій для здійснення газоочистки

На рисунку 1.3 показані патрубков печі, з'єднаний за допомогою накатної муфти регульованого зазору зі стаціонарним газоходом, забезпеченим системою підведення паливного газу і газовими пальниками. У середній частині стаціонарного газоходу обладнано ділянку дожигу, площа поперечного перерізу якої більше площі поперечного перерізу стаціонарного газоходу не більше ніж в чотири рази. На вході вертикального ділянки дожигу рівномірно по поперечному перерізу розміщені сопла подачі аспіраційних газів. На виході ділянки дожигу стаціонарний газохід обладнаний ділянкою охолодження, послідовно з якою розміщений пиловловлювач.

У пристрої на ділянці охолодження 6 рівномірно по поперечному перерізу стаціонарного газоходу можуть бути розміщені форсунки спрейерного випарного охолодження або котел-утилізатор [7].

#### 1.6 Аналіз використання енергетичних носіїв обладнанням сталеплавильного цеху №2 ПрАТ «Дніпроспецсталь»

В ЕСПЦ №2 за допомогою електроплавильних печей розплавляється метал зі спеціальними легуючими добавками, необхідний для технологічного процесу виплавки. Основною вихідною сировиною для проведення плавки є шихта. Від її попередньої температури та способу укладання у печі залежить ефективність процесу плавки.

У цеху використовуються наступні енергоносії:

- 1) електроенергія (постійний і змінний струм);
- 2) пара (тиск до 4 атм., температурою 200-250 град.);
- 3) технічна вода (2-3 атм.);
- 4) питна вода;
- 5) стиснене повітря (5атм.);
- 6) природний газ (1-2 атм.);

- 7) кисень;
- 8) сірчана кислота, азотна кислота, NaOH;
- 9) захисний газ (NO<sub>2</sub> суміш).

Процентна частина кожного виду енергії, що використана на підприємстві, наведена на рисунку 1.4. З нього видно найбільш вагомим для підприємства види енергоспоживання. Аналіз діаграми, показує, що найбільша частина енергії на підприємстві пов'язана з використанням природного газу (61%), на другому місці електрична енергія (22%) і на третьому – пара (17%).

Фінансові витрати цеху на оплату енергоносіїв показані на рисунку 1.5. За фінансовими витратами цеху найбільш вагомим видом енергії є електроенергія (61%). Поняття ціни і тарифу як диференційованої ціни являється важливою техніко-економічною категорією, від якої залежать основні показники виробничо-господарської діяльності, тобто фінансова та економічна стійкість підприємства. Завдання ефективного використання енергетичних ресурсів є особливо актуальними для сучасних промислових підприємств. В першу чергу це пов'язане з безперервним збільшенням частки витрат на енергоресурси в собівартості продукції, викликаних значним зростанням тарифів [8].

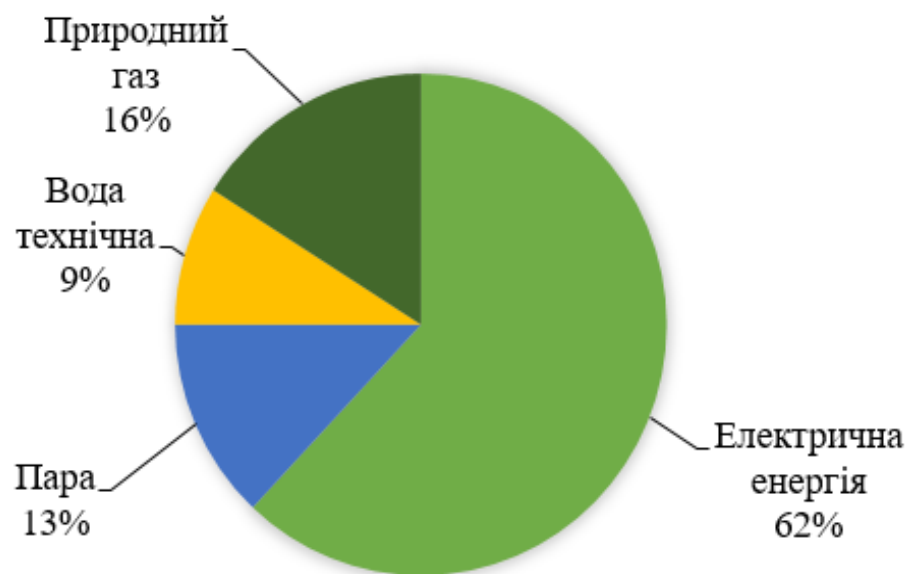


Рисунок 1.4 – Аналіз структури енергоспоживання підприємства

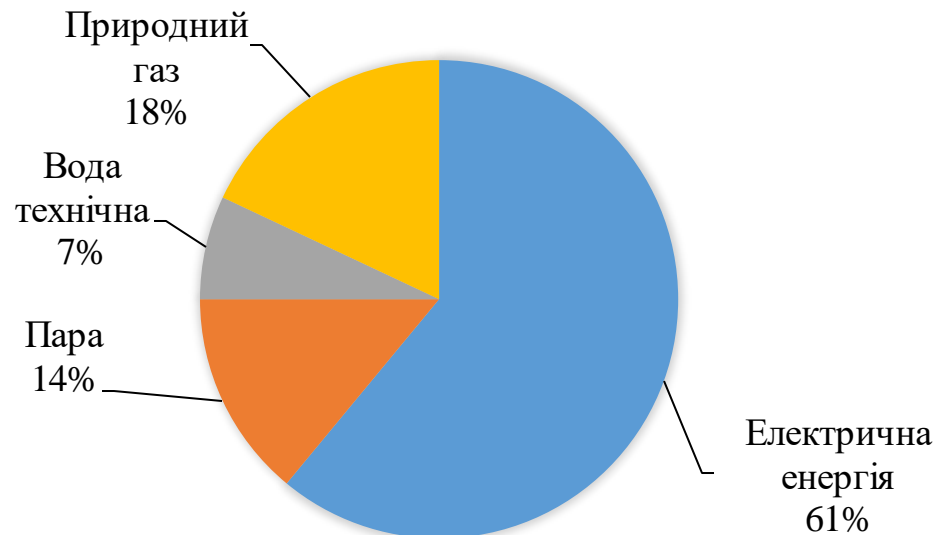


Рисунок 1.5 – Фінансові витрати підприємства на енергоносії

Розподіл енергоспоживання пари в ЕСПЦ №2 складає:

- опалення - 83,4%;
- гаряче водопостачання (ГВП) - 6,23%;
- втрати тепла в паропроводах - 5,83% [5, 6].

З рисунку 1.4 та 1.5 видно, що електроенергія є основним енергетичним ресурсом і як наслідок більша частина фінансів витрачається саме на нього [5]. Пропонується розглядати дугову сталеплавильну піч та систему газоочистки цеху як єдину систему для виплавки сталі задля комфорту проведення теоретичного дослідження варіантів модернізації обладнання та впровадження запропонованих заходів. Оскільки електродугова піч потребує системи відводу пічних газів, а цех №2 ПрАТ «Дніпрспецсталь» оснащений потужною системою газоочистки пропозиція є актуальною. Важливе значення для повного видалення утворених в печі газів має правильний вибір параметрів димососа (продуктивності і створюваного розрідження). Кількість газів, що надходять на газоочистку, складається з кількості газів, відсмоктуємих з печі.

На рисунку 1.7 наведено схематичне розташування технологічного обладнання, а саме дугової сталеплавильної печі в умовах сталеплавильного цеху.



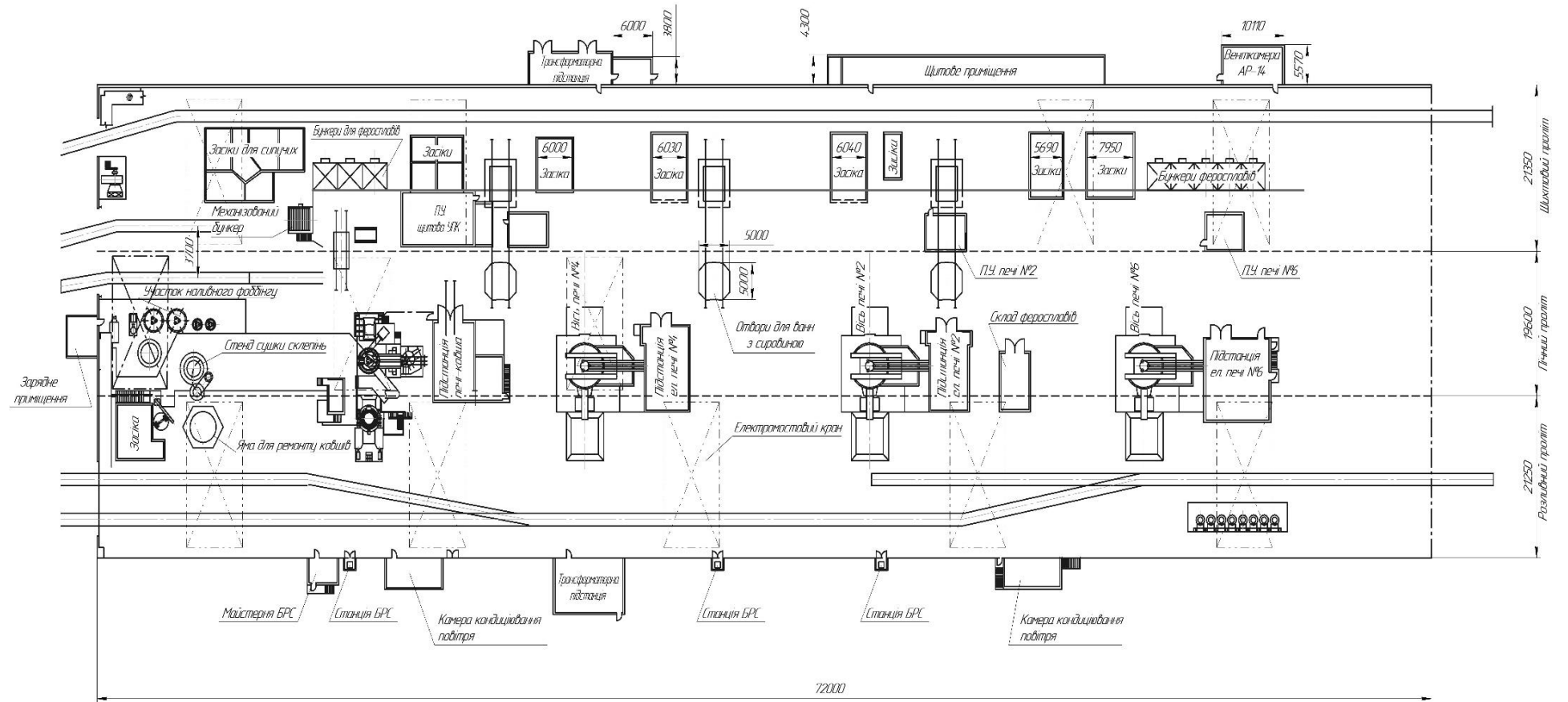


Рисунок 1.7 – Схема розташування технологічного обладнання

З аудиту цеху встановлено, що електрична енергія складає 60% загального споживання енергетичних ресурсів цехом №2, що в грошовому еквіваленті становить близько 61% від загальних грошових витрат, а головним технологічним обладнанням, що споживає електричну енергію є дугова сталеплавильна піч. Тому є можливість запровадження заходів щодо модернізації обладнання та технології цеху.

## 2 АНАЛІЗ МЕТАЛУРГІЙНОГО ОБЛАДАННЯ ДЛЯ ПЛАВКИ МЕТАЛУ

### 2.1 Існуючі способи одержання сталі

#### 2.1.1 Мартенівський спосіб виплавки сталі

Мартенівський спосіб з'явився в результаті необхідності переробки великої кількості металобрухту, масова переробка якого в конверторах неможлива (через недостатність тепла в ньому). Ця проблема була вирішена шляхом створення полуменевої (мартенівської) печі.

В середині 20 століття понад 80 % всієї виплавленої сталі одержували мартенівським способом. В подальшому, з розвитком киснево-конвертерного процесу, роль мартенівського виробництва у виробництві сталі значно впала. Розповсюдженість способу пояснювалася його універсальністю:

- плавку можна вести як на твердій, так і на рідкій шихті з будь-якими співвідношеннями металобрухту і чавуну;
- спосіб характеризується невисокими вимогами до якості сировини;
- процес плавки добре регулюється;
- вихід готової сталі високий;
- процес дозволяє виготовити сталь майже всього сортаменту [9].

Мартенівська піч являє собою споруду з вогнетривкої цегли, яка стягнута рядом металічних балок, що утворюють зовнішній каркас. Робочий простір печі обмежений зверху склепінням, знизу - подом, спереду і ззаду - стінками, з боків - головками. Основна частина мартенівської печі - робочий простір, куди завантажуються шихтові матеріали і де проводиться плавка. Завантаження шихти проводиться через спеціальні вікна. Регенератори для підігріву повітря і палива, мають вигляд камер, викладених зсередини вогнетривкою цеглою та утворюють насадку з вертикальними каналами. Регенератори в нижній частині сполучені каналами, по яких поступають

повітря і газ і відводяться продукти горіння. Періодично напрями подачі палива і відведення продуктів горіння змінюється. Головки служать для подачі палива і повітря в робочий простір печі, а також для відводу продуктів згоряння з печі. Піч має вигляд овальної чаші, в ньому відбувається процес плавки. Передня стінка має ряд завалочних вікон для завантаження шихтових матеріалів, а задня стінка - лютку для випуску металу. Основні матеріали шихти для мартенівської плавки такі: чавун, скрап, металобрухт, розкиснювачі, легуючі добавки, залізна руда, вапняк і ін. Підготовка шихти включає операції дроблення і різання негабаритного металобрухту і пакування дрібного; дроблення вапняку до 50-150 мм; сортування чушкового чавуну за марками, класами і категоріями. Крім чавуну в шихті використовують обрізки металу, брак лиття, металобрухт. Підготовлену шихту з доданням розкиснювачів і легуючих добавок завантажують в піч. Після прогріву шихти (твердої її частини) в піч заливають чавун і починається процес плавки [9]. Однією з основних характеристик мартенівської печі є садка - маса металевої частини шихти, що завантажується в піч. В основі процесу мартенівської плавки лежать окисні процеси, в результаті яких з металічної шихти одержують рідку сталь заданого складу. На відміну від конверторів у мартенівських печах плавка йде за рахунок тепла полум'я, що утворюється при горінні в робочому просторі печі суміші доменного і коксового газів.

Для утворення в печі високих температур (1800—1850 °С) і економії палива газ і повітря перед подачею в піч підігрівають теплом продуктів горіння в регенераторах до температури 1200—1300°С. При попаданні в робочий простір печі газ стикається з повітрям і загоряється. Під дією цього тепла шихта нагрівається і плавиться. Водночас з розплавленням металу відбувається окиснення його основних компонентів.

Основним окиснювачем є кисень повітря, який засмоктується в робочий простір печі з атмосфери. На сьогодні такий спосіб є малоефективним як з економічної, так і з екологічної точки зору[9].

### 2.1.2 Конверторний спосіб виплавки сталі

З 1956 року використовується киснево-конверторний спосіб виплавки сталі. Він значно економніший, дозволяє переплавляти металобрухт, дає можливість контролювати кількість і якість сталі, не потребує додаткового палива у вигляді природного газу; процес виплавки триває до 50 хвилин (для порівняння – мартенівська виплавка триває 6-12 год.).

ЕлектрOMETалургія виробляє найякіснішу сталь при низькому забрудненні навколишнього середовища. Лише у 1994 році електрOMETалургійний та киснево-конверторний способи вийшли на 50-ти % показник у валовій виплавці сталі.

При виплавці сталі використовують такі вихідні матеріали: металошихта, флюси та окислювачі.

Основна частина металошихти (до 80%) - це переробний чавун і сталевий брухт. Іноді - ще й феросплави. У якості флюсу використовують вапняк. У якості окислювача - залізну руду [10].

Основне призначення переробки чавуну в сталь - це зниження вмісту в ньому вуглецю, кремнію, марганцю і фосфору шляхом окислення і переведу їх у шлак або газу. Вуглець чавуну, з'єднуючись з киснем, перетворюється на газ і звітрюється. Інші домішки перетворюються у шлак. Існує три основних способи отримання сталі: конверторний, мартенівський і електро-спосіб.

Однієї з альтернатив мартенівському методу є киснево-конверторний спосіб виробництва сталі. При використанні киснево-конверторного методу застосовуються три основні технології: киснево-конверторний процес із продувкою киснем зверху, знизу й комбінована продувка.

Перевагами використання цього методу є відсутність використання природного газу й гарна керованість технологічним процесом. Сьогодні киснево-конверторним способом виробляється близько 47% вітчизняної сталі. Ємність сучасних конвекторів дорівнює 60 – 100 т. і більш, а тиск повітряного

дугтя 0,3-1,35 Мн/м. Кількість повітря необхідного для переробки 1 т чавуна, складає 350 кубометрів.

Перед заливанням чавуна конвектор повертають до горизонтального положення, при якому отвору фурм виявляються вище рівня залитого чавуна. Потім його повільно повертають у вертикальне положення й одночасно подають дугтя, що не дозволяє металу проникати через отвори фурм у повітряну коробку. У процесі продувки повітрям рідкого чавуна вигорають кремній, марганець, вуглець і частково залізо [10].

При досягненні необхідної концентрації вуглецю конвектор повертають у горизонтальне положення і припиняють подачу повітря. Готовий метал розкислюють і виливають у ківш.

Бесемерівський процес. У конвертор заливають рідкий чавун з досить високим змістом кремнію (до 2,25% і вище), марганцю (0,6-0,9%), і мінімальною кількістю сірки і фосфору.

По характері реакції, що відбувається, бесемерівський процес можна розбити на три періоди. Перший період починається після пуску дугтя в конвертор і продовжується 3-6 хв. З горловини конвертора разом з газами вилітають дрібні краплі рідкого чавуна з утворенням іскор.

Киснево-конвертерний процес являє собою один з видів переділу рідкого чавуну в сталь без витрати палива шляхом продувки чавуну в конвертері технічно чистим киснем, подаваним через фурму, що вводиться в метал зверху. Кількість повітря не-обходженого для переробки 1 т чавуну, становить 350 кубометрів.

Уперше киснево-конвертерний процес у промисловому масштабі був здійснений в Австрії в 1952 - 1953 р. на заводах у містах Лінце й Донавиці (за кордоном цей процес отримав назву ЛД по перших буквах міст, у нашій країні - киснево-конвертерного). У наш час працюють конвертери ємністю від 20 до 450 т, тривалість плавки в яких становить 30 - 50 хв [10].

Процес займає чільну роль серед існуючих способів масового виробництва сталі. Такий успіх киснево-конвертерного способу полягає в

можливості переробки чавуну практично будь-якого складу, використанням металобрухту від 10 до 30 %, можливість виплавки широкого сортаменту сталей, включаючи леговані, високою продуктивністю, малими витратами на будівництво, великою гнучкістю і якістю продукції.

Конвертер має грушоподібну форму з концентричною горловиною. Це забезпечує кращі умови для уведення в порожнину конвертера кисневої фурми, відводу газів, заливання чавуну й завалки лома та шлакоутворюючих матеріалів. Кожух конвертера виконують звареним зі сталевих аркушів товщиною від 20 до 100 мм. У центральній частині конвертера кріплять цапфи, що з'єднуються із пристроєм для нахилу. Механізм повороту конвертера складається із системи передач, що зв'язують цапфи із приводом. Конвертер може повертатися навколо горизонтальної осі на  $360^\circ$  зі швидкістю від 0,01 до 2 про/хв. Для великовантажних конвертерів ємністю від 200 т застосовують двосторонній привід, наприклад, чотири двигуни по двох на кожну цапфу [10].

### 2.1.3 Електротермічний спосіб одержання сталі

Електротермічний спосіб одержання сталі — метод одержання високоякісної сталі при застосуванні електроплавки. В електротермічному способі електропечі в порівнянні з іншими печами можуть мати вищу температуру, що дозволяє при плавці використовувати більш сильнодіючий вапняковий шлак, який забезпечує практично повне видалення сірки і фосфору. Висока температура дає можливість розплавляти тугоплавкі елементи, а отже, виплавляти сталі спеціальних складів і властивостей. Робота електропечей не потребує подачі повітря, тому в робочому просторі печі можна утворити відновну атмосферу і навіть вакуум, що дозволяє одержати сталь з найменшим вмістом кисню, азоту, газів і шлаку. В дугових електропечах джерелом тепла є електродуга між електродами і шихтою [11].

Електродугова піч складається зі сталевого кожуха, який зсередини футерований вогнетривким матеріалом. У склепінні печі є отвори для трьох електродів (піч використовує трьохфазний струм). Електроди діаметром більше 550 мм бувають графітові або вугільні. Дно печі — чашоподібне. В стінках печі є завантажувальне вікно і випускний отвір із зливним жолобом.

Спеціальний механізм дозволяє нахилити піч в бік льотки — для випуску металу, в бік завантажувального вікна — для випуску шлаку.

Витрата тепла на плавку значна, тому електропечі використовують не для переробки чавуну, а для переплавлення і рафінування сталі, яка складає основну частину металеві шихти. Сталь для плавки застосовується у вигляді злитків, спеціально відібраного і відсортованого скрапу і металобрухту. Чавун вводиться в шихту в невеликій кількості (10 — 15 %) для захисту металу від окиснення і як вуглецьовмісна речовина. Для плавки може бути використана також рідка шихта — розплавлена сталь з конвертора. Розкиснення домішок, що містяться в металі, здійснюється залізною рудою, а опшлакування сірки і фосфору — вапном (флюс).

Процес електроплавки складається з таких етапів: підготовка, завантаження і розплавлення шихти, кипіння, рафінування, розкиснення і розливка сталі [11].

Підготовка і завантаження шихти здійснюються так само, як при мартенівському процесі. Після закінчення завантаження в електропіч твердої шихти електроди опускають до зіткнення з металом, вмикають струм і запалюють дугу, під дією високої температури якої шихта плавиться. Характерна особливість плавки — інтенсивне кипіння металу під дією кисню із залізної руди, атмосфери печі і повітря, що вдувається додатково. В процесі розплавлення і зневуглецювання шихти силіцій, марганець і фосфор окислюються і переходять в шлак. Після закінчення окиснювального періоду, коли вміст вуглецю і домішок знижується до потрібної межі, шлак зливають і приступають до відновлювального періоду плавки (рафінування). На початку відновлювального періоду в електропіч вводять нові порції



шлакоутворювальних речовин — вапна, флюориту, подрібненого коксу (4 % від маси металу). Наявність сильнодіючого вапняного шлаку, що є добрим розкиснювачем і знесірчувачем, спричиняє зниження вмісту в сталі закису заліза і майже повне віддалення сірки. В кінці відновлювального періоду для того, щоб одержати сталь заданого складу, в піч вводять розкиснювачі і легуючі добавки (феромарганець, ферохром, феромолібден та ін.). Готову сталь випускають з печі і розливають у виливниці. В електropечах виплавляють леговані високоякісні конструкційні сталі, більшість інструментальних сталей і сплави спеціального призначення [11].

## 2.2 Класифікація електричних печей

### 2.2.1 Електropечі опору

Електropіч - електротермічний пристрій, що має закритий робочий простір, в якому здійснюється процес електронагрівання. Може використовуватись як електричний побутовий чи промисловий пристрій для температурної обробки якогось об'єкта чи проведення досліджень, підтримання технологічного процесу тощо, які передбачають наявність середовища з підвищеною температурою [12]. В основу класифікації електropечей покладено найзагальнішу ознаку, яка в багатьох випадках визначає всі інші конструктивні особливості - спосіб перетворення електричної енергії в теплову. За цією ознакою всі електричні печі можна розбити на чотири групи: печі опору, дугові печі, індукційні печі і установки електроннопроменевого нагріву:

- індукційна електropіч - електropіч, в якій електротермічний процес здійснюється з застосуванням індукційного нагрівання (електронагрівання електропровідного завантаження в електромагнітному полі);

- електропіч опору - електропіч, в якій електротермічний процес здійснюється з застосуванням електронагрівання опором;

- електродугова піч - електрична піч, де метали або інші матеріали плавлять теплом електричної дуги;

- електронно-променева піч - електропіч, в якій електротермічний процес здійснюється з застосуванням електронно-променевого нагрівання (електронагрівання шляхом опромінювання завантаження фокусованим електронним променем, що звичайно здійснюється у вакуумі) [12].

Основним принципом дії такого типу печей є те, що струм, що проходить по провіднику, встановленому в печі, утворює в ньому тепло. Основною перевагою такого типу печей є те, що за допомогою підбору сил струму і безпосереднього опором можна підібрати таку потужність, яка буде здатна розплавити металеві матеріали і сплави.

Найпоширенішими типами електропечей опором є печі, в яких елементом опором може бути безпосередньо саме тіло, що піддається впливу тепла. А так само спеціальні провідники. Однак обладнання, в якому елементом опором служить тіло, що не розігріваються до такої потужності, яка дозволила б розплавити метал.

При цьому якщо елементами опором виступають провідники, то такі печі здатні до розігріву температур, при яких метал починає плавитися. Перший тип електропечей опором має назву піч прямого нагріву, другий тип, описаний вище, називається печами непрямого нагріву [13].

Варто відзначити, що на сьогоднішній день моделей і типів печей мається на величезній кількості. Однак при виборі такого обладнання слід спиратися на основні характеристики електропечей опором. По-перше, дане устаткування може бути безперервного типу дії та періодичного типу дії. До того ж печі класифікуються на такі види, як апарати, які працюють при низьких температурах, що досягають не більше трьохсот п'ятдесяти градусів. Такі печі частіше називають сушильними шафами. Їх використовують досить часто для сушіння електродів.

Наступним типом печей є апарати, у яких температура може досягати близько тисячі градусів. ці печі відносяться до розряду середніх температурних. І, нарешті, печі, здатні виробляти температуру, що досягає тисячі шістьсот градусів, відносять до високотемпературних печей. Є ще потужніші агрегати, проте їх зараховують вже до вакуумних і атмосферних установок, ніж до печей опору.

Також дане устаткування класифікується за конструктивними якостями. Так бувають печі камерного типу, шахтні печі, і ковпакові. А так само існують апарати з висувним подом, встановленим в камері. Печі плавильного типу. Муфельні апарати та печі трубчастого типу. Так само електropечі опору поділяються безпосередньо по самому матеріалу, який піддається обробці. Так на сьогоднішній день найбільш часто використовуються печі для металевих поверхонь, для обробки керамічних і порцелянових виробів, печі для обробки і запікання і гарту скляних поверхонь. І, нарешті, печі, які виробляють прогартування опок і так далі [13].

Основними характеристиками, які слід враховувати при виборі тієї або іншої електropечі опору, є такі як потужність, яка може змінюватись в залежності від моделі і типу печі. Так само характеристиками електropечі є розміри самої робочої камери печі, які так само є настільки різноманітними, що це залежить тільки від безпосередньо типу печі.

Виконання ходу робіт в таких печах не вимагає практично ніяких дій, окрім завантаження в камеру матеріалу і запуску самої печі. У печах безперервного типу матеріал рухається всередині камери, що сприяє кращому його прогріванню, і значною мірою діє на якість продукції. Періодичні печі мають у цьому плані деякі відмінності. У них матеріал просто закладається і лежить нерухомо, поки не досягає заданого стану [13].

За технологічним призначенням печі опору непрямого нагріву можна розділити на три групи:

- плавильні печі для плавки легкоплавких кольорових металів і хімічно активних тугоплавких металів і сплавів;

- термічні печі для різних видів термічної і термохімічної обробки чорних і кольорових металів, скла, кераміки, металокераміки, пластмаси та інших матеріалів;

- сушильні печі для сушіння лакофарбових покриттів, ливарних форм, обмазок зварювальних електродів, металокерамічних виробів, емалей і т. п.

Електричні печі опору зазвичай використовують для термічної обробки виробів, які повинні змінювати свою температуру у відповідність до заданого режиму обробки. По першому способу виріб поміщається в камеру печі і змінюють температуру всередині камери відповідно з графіком обробки, потім виріб випускають, завантажують нове, цикл повторюється. Такий спосіб прийнятий у печах періодичної дії (садочні печі). Є два види садочних печей - камерні і шахтні [14].

Для печі періодичної дії (садочної) характерно незмінне положення нагрівається тіла (садки) протягом всього часу перебування в печі. Цикл роботи печі включає завантаження, теплову обробку по заданому режимі і вивантаження. Піч може працювати цілодобово (тоді цикли безперервно слідуєть один за одним або з перервами - в одну або дві зміни).

За другого способу камерні печі опору створюють кілька температурних зон згідно з необхідним графіком обробки виробу. Оброблюваний виріб переміщається з заданою швидкістю від завантажувального вікна до розвантажувального.

При такій організації процесу можливо рух виробів безперервним потоком. Це печі безперервної дії (методичні).

Ці печі використовують в умовах серійного виробництва, автоматизація технологічного процесу передбачає забезпечення:

- автоматичного переміщення виробів із заданою швидкістю всередині печі;

- автоматична стабілізація в температурних зон печі;

- автоматичну подачу необроблених виробів і прибирання оброблених виробів.

Печі безперервної дії особливо зручні для роботи в поточних технологічних лініях з металообробними верстатами та іншими агрегатами і пристроями [14].

### 2.2.2 Індукційні електропечі

Індукційні печі знайшли широке застосування при виплавці сталі в цехах дрібного лиття. У цей час випускаються печі: високочастотні (100 - 200 кГц), середньої частоти (500 - 1000 Гц), промислової частоти (50 Гц). В індукційній печі металеву шихту розплавляють в тиглі, розташованому всередині індуктора, який являє собою спіраль з багатьма витками з струмопровідного матеріалу. Через індуктор пропускають змінний струм. Для живлення печей малої ємності застосовують лампові і іскрові генератори з частотою струму до 106 Гц, для печей великої ємності - машинні генератори (до 104 Гц). Створюваний при цьому всередині індуктора змінний магнітний потік наводить у металі вихрові струми, які забезпечують сто нагрівання і плавлення. Тигель виготовляють з кислих (кварцит) або основних (магнезитовий порошок) вогнетривів. В індукційних печах з основною футеровкою виплавляють високоякісні леговані сталі з високим вмістом марганцю, нікелю, титану, алюмінію, з кислою футеровкою - конструкційні леговані сталі з іншими елементами. Для зменшення втрат теплоти піч має змінний звід [15].

Важливою особливістю індукційних печей є інтенсивна циркуляція рідкого металу, що викликається взаємодією електромагнітних нулів, порушуваних, з одного боку, струмами, що проходять по індуктору, з іншого - вихровими струмами в металі. Електромагнітні сили чинять на рідкий метал статичне і динамічний вплив, в результаті чого його верхня частина

віджимається від стінок тигля, а у всьому обсязі виникає електродинамічна циркуляція.

Опуклий меніск затрудняє обробку металу шлаком, який стікає до стінок тигля; досить висока швидкість турбулентного руху металу підсилює знос футеровки. Особливістю індукційних печей є те, що щільність струмів, які індуктуються, досягає максимуму на поверхні металу біля стінок тигля й знижується в напрямку до осі тигля («поверхневий ефект»). У цьому поверхневому шарі виділяється найбільша кількість тепла, за рахунок якого плавиться шихта. Товщина шару металу з великою щільністю струмів, що індуктуються, обернено пропорційна кореню квадратному із частоти [15].

Індукційні печі мають такі переваги в порівнянні з дуговими:

- відсутні високотемпературні дуги, що зменшує поглинання водню й азоту й вигар металу при плавленні;
- незначний вигар легуючих елементів при переплаві легованих відходів;
- малі габарити печей, що дозволяють помістити їх у закриті камери й провадити плавку й розливання у вакуумі або в атмосфері інертного газу;
- електродинамічне перемішування, що сприяє одержанню однорідного по складу й температурі металу.

Основними недоліками індукційних печей є мала стійкість основної футерівки й низька температура шлаків, які нагріваються від металу; із-за холодних шлаків утруднене видалення фосфору й сірки при плавці.

Як відмічалось вище індукційні печі поділяють на:

- такі, що живляться струмом підвищеної частоти;
- такі, що живляться струмом промислової частоти (50 Гц).

У печах першого типу частота живильного струму зазвичай знижується в міру збільшенні ємності й діаметра тигля; малі (кілька кілограм і менше) печі живляться струмом із частотою від 50 до 1000 кГц, середньою й великі (ємністю до десятків тонн) струмами із частотою 0,5 - 10 кГц [15].

Індукційні печі промислової частоти отримують живлення через понижувальний трансформатор, який видає вторинну напругу в межах 100 - 1000 В. Зазначені печі мають мінімальну витрату електроенергії, простіші в обслуговуванні й вимагають менших виробничих площ.

Печі мережевої частоти використовують для виплавки чавуну й сталі, не потребує тривалої витримки рідкого металу в тиглях. Середня питома витрата електроенергії в цих печах складає при виплавці чавуну - 550 кВт·год/т і сталі - 730 кВт·год/т. Ємність індукційних печей досягає 60 т. Печі періодичної дії виконують із однією вакуумною камерою, у якій після відкачки повітря провадять плавку й розливання металу в виливницю або форму. Після цього піч розгерметизують з метою видалення виливниці зі злитком, ревізії й ремонту тигля, завантаження шихти, для чого знімають або відводять убік кришку або корпус [15]. У таблиці 2.1 перераховані розміри індуктора та тигля індукційних печей у залежності від їх ємності.

Таблиця 2.1 - Розміри індуктора й тигля індукційних печей

Ємність, кг	Розміри індуктора, мм		Розміри тигля, мм			
	Висота	Внутрішній діаметр	Глибина	Товщина дна	Товщина стіл	
					угорі	унизу
100	490	410	440	165	50	80
500	790	700	610	215	70	100
1400	830	760	720	200	90	130
8000	1300	1380	1200	200	110	150

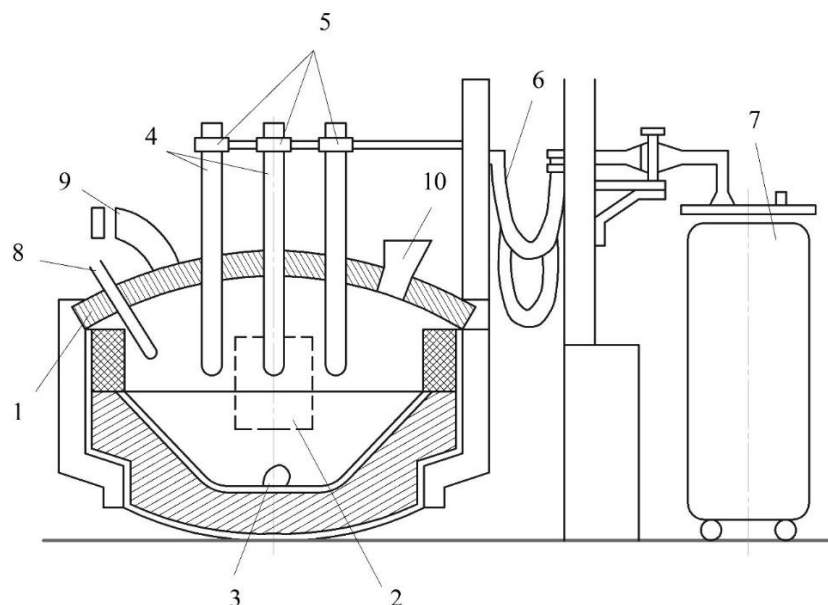
Напівбезперервні печі набули широкого застосування внаслідок ряду переваг у порівнянні з печами періодичної дії - підвищеної продуктивності з - за усунення відкачки повітря перед кожною плавкою, більшої стійкості тигля, що у значно меншій мірі піддається періодичному нагріву й охолодженню, зменшення забруднення металу окислами, що утворюються на тиглі після розгерметизації печі [15].

### 2.2.3 Електродугові печі

Незалежно від конструктивних особливостей все дугові печі влаштовані практично однаково. Теплові сталеплавильні агрегати складаються з таких основних елементів:

- механічний пристрій;
- електричний відділ;
- автоматизоване управління системою;
- пристосування для подачі в робочу частину матеріалів;
- ємність, в якій здійснюється плавка;
- система видалення відходів;
- газоочистка.

Циліндричної форми корпус печі включає в себе роз'ємні частини – кожух і днище. Основні елементи ДСП представлені на рисунку 2.1. Каркас має високу стійкість до значних температурних впливів [16].



- 1 – зведення; 2 – робоче вікно; 3 – сталевий випускний отвір; 4 – електроди; 5 – електродотримачі; 6 – коротка мережа; 7 – трансформатор; 8 – виснева фурма; 9 – відвод вихідних газів; 10 – воронка для завантаження;

Рисунок 2.1 – Основні елементи ДСП



Конструкція має власники, в які встановлюються графітові електроди. До них приєднані та подають електроенергію кабелі. В процесі роботи печі між електродами утворюється постійна дуга. Завдяки їй в пристрої виникають температура, яка забезпечує плавку металів. В закритому корпусі пічної конструкції вбудовані прилади, призначені для автоматичного управління всією системою. Контроль процесу плавки здійснюється за допомогою джерел. Для видалення шлаків в каркасі знаходиться декілька порожнин. Через них також здійснюється внесок різних добавок для коригування складу металу.

Навантаження шихти в піч може здійснюватися через робоче вікно або зверху. Пристрої з подачею матеріалу через спеціальний отвір зазвичай невеликого розміру. Завантажувати металевий лом в такі агрегати модно ручним способом за допомогою широкої лопати.

Печі з верхньою подачею шихти – це більш потужні і габаритні пристрої. Вони мають досить складну конструкцію. Механізм пристрою може бути трьох видів:

- поворотне зведення;
- відкочується корпус;
- відкочується поширені дугові агрегати з поворотним механізмом.

Кожний із трьох електродів має свій незалежний механізм затиску й переміщення. Механізм складається з електродотримача й пристроїв, що забезпечують переміщення його з електродом у вертикальному напрямку. Застосовуються механізми переміщення електродів двох типів: з кареткою й з телескопічним стояком [16]. У першому електродотримач рукавом кріпиться до каретки, що на направляючих роликах переміщається по нерухомому вертикальному стояку. У другому рукав електродотримача закріплений на рухливому стояку, що переміщується усередині порожнистого вертикального нерухомого стояка. Рухливу частину механізмів оснащують противагою, що дозволяє зменшити потужність приводу. Привід, що переміщає електрод зі швидкістю 0,6 - 3 м/хв., може бути гідравлічним або електромеханічним з

передачею руху від електродвигуна за допомогою системи тросів і блоків або зубчастої рейки. Основні параметри електросталеплавильних печей наведені в таблиці 2.2.

Таблиця 2.2 - Основні параметри електросталеплавильних печей:

Параметри	Одиниці виміру	ДСП-12	ДСП-25	ДСП-50	ДСП-100	ДСП-200
Номінальна потужність пічного трансформатора	мВ·А	8,0	12,5	20,0	32,0	50,0
Діаметр ванни на рівні порога	м	3,4	4,0	5,1	5,16	6,96
Глибина ванни від рівня порога	м	0,55	0,775	0,955	1,08	1,48
Діаметр електрода	м	0,35	0,40	0,50	0,55	0,61
Хід електрода	м	2,2	2,6	3,5	3,6	
Питома витрата електроенергії на розплавлення 1 т шихти	кВт·год	470	460	440	415	400

Отвори для проходу електродів більші діаметра електродів на 40—50 мм. Це робиться для запобігання поломки електродів при можливих теплових і силових деформаціях склепіння [16].

### 2.3 Аналіз обладнання дугової сталеплавильної печі та технології виплавки сталі

В даний час поряд з широко використовуваними дуговими сталеплавильними печами змінного струму знаходять застосування плавильні

'печі постійного струму. На відміну від дугових сталеплавильних печей змінного струму, печі постійного струму мають ряд конструктивних відмінностей і, більшою мірою, відмінностей в системі електропостачання та управління.

Електрична дуга є основним джерелом теплової енергії в плавильних печах змінного і постійного струму, що визначає теплові та електричні процеси в печі. Стійкість горіння дуги, тобто безперервне перетворення електричної енергії в теплову, забезпечується вибором системи управління і параметрів джерела живлення; які повинні відповідати певним технологічним умовам [17].

Дугові сталеплавильні печі характеризуються циклічним режимом роботи, що включає в себе стадії завантаження шихти, запалювання дуги і розплавлення шихти, підігріву та технологічного доведення металу (рафінування), випуск металу, гарячий ремонт футеровки. У процесі плавки в залежності від реалізованої технології здійснюють підвалки шихти, додання вапна, руди, виробляють продувку киснем, проводять заміри температури металу, беруть проби розплаву (хімічний аналіз). Протягом плавки прагнуть до оптимальної теплової роботи печі шляхом зміни електричного режиму відповідно до зміни теплових умов.

Технологічний процес плавки в дугових печах підтримується системою електроживлення і управління, що забезпечує автоматичне запалювання дуги при первинному включенні печі і при обриві дуги, ліквідацію технологічних коротких замикань, що виникають при обвалі шихти, збереження стійкості горіння дуги при зміні її довжини і т.д. Точність і швидкодію системи управління дуговою плавильною піччю визначають її продуктивність і енергетичну ефективність [17].

Дугова сталеплавильна піч включає в себе ванну, аналогічну печі змінного струму і характеризується таким же циклом технологічного процесу.

Піч являє собою технологічний агрегат періодичної дії з одним верхнім електродом (катодом) і одним (двома) подовим електродом (анодом). Ванна

електродугової печі виконується круглої форми і закривається склепінням з можливістю його зняття для завантаження шихти. Злив розплаву здійснюється через зливний жолоб за допомогою нахилу печі. Чашоподібний кожух печі виконується у вигляді зварної, суцільнометалевої конструкції, оснащеної робочим вікном та зливним жолобом. Звід виконується складальним цегляним з водоохолоджуваними елементами і має два отвори: під електрод і для відбору газів. Футеровка ванни виконується багатошаровою, товщиною від 250мм на стінах та до 600 мм на поду [17].

Матеріал футеровки забезпечує безпечну роботу печі з рідким металом. Ущільнення сводового електрода здійснюється економайзером, встановленим на зводі, або змінним вогнетривким бетонним кільцем. Сводовий електрод (катод) являє собою свічку, загвинчену з окремих секцій графітованих електродів. Для економії електродів проводиться їх зрошення з метою підтримки температури електрода при якій електроопір електрода мінімально і мінімальна витрата електрода за рахунок його чаду з боків. Подовий електрод (анод) - циліндричний стрижень з мідним водоохолоджуваним корпусом. Водоохолодження винесено за межі кожуха печі.

Печі оснащуються механізмом підйому і повороту склепіння з електромеханічним (гідравлічним) приводом, який забезпечує повне розкриття робочого простору печі для завантаження скрапу через верх ванни. Механізм нахилу печі з електромеханічним (гідравлічним) приводом дозволяє нахилити піч на кут  $40^\circ$ , що забезпечує злив з ванни всього металу, і на кут  $12^\circ$  (в сторону робочого вікна) для скачування шлаку. Нахил печі здійснюється перекочуванням секторів, закріплених на кожусі печі, по горизонтальних поверхнях опор (балок).

Механізм переміщення електрода (катода) може бути як електромеханічним, так і гідравлічним [17]. Температуру металу в процесі роботи печі, заміряють за допомогою термопари, що вводиться вручну в ванну печі. Використання дугового розряду постійного струму, використовуваного в ДПС, вносить суттєві відмінності в режим плавлення і нагрівання металу.

Ці відмінності обумовлені природою постійного струму, особливістю конструктивних рішень плавильних агрегатів і відмінністю систем управління. Також до основних відмінностей можна віднести:

- відсутність періодичної зміни полярності дугового розряду;
- використання одного сводового електрода замість трьох;
- протікання робочого струму за обсягом ванни через розплав;
- відсутність скін-ефекту в значній частині короткої мережі.

Ці відмінності визначають ряд важливих переваг при вирішенні питань екології, поліпшення умов праці обслуговуючого персоналу, підвищення технологічних, економічних і загальновиробничих показників [18]. Проаналізуємо деякі відмінності. У сфері екології дугові печі забезпечують:

- зниження інтенсивності пилу і газу (до 50%) в атмосферу цеху, що обумовлено використовується полярністю, при якій катодом служить сводовий електрод, а анодом - шихта, а також більш низьким питомим тепловим потоком в анодному плямі;

- зниження неорганізованих пило і газовикидів в атмосферу цеху і навколишній простір завдяки менш складній конструкції склепіння плавильного агрегату;

- зниження рівня шуму, що генерується розрядом на 15-20 ДБА, тобто практично до санітарних норм [18].

У сфері технічних рішень і поліпшення умов праці

- забезпечення автоматизації технологічного процесу плавки менш складними технічними рішеннями, зумовленими більшою стійкістю і кращою керованістю розряду постійного струму;

- наявність одного сводового електрода замість трьох забезпечує скорочення часу і скорочення операцій заміни, і перепуску електрода, а також розміщення і обслуговування розташованих на зводі елементів конструкції;

- спрощення конструкції агрегатів і забезпечення умов для більш повної їх герметизації;

- можливість розміщення високовольтного електроустаткування на значній відстані від агрегатів, наприклад, за межами пічного і розливного прольотів цеху;

- можливість організації регульованого електромагнітного перемішування ванни за рахунок взаємодії протікання в ній робочого струму з власним або зовнішнім магнітним полем;

- можливість підвищення питомого струмового навантаження в короткій мережі і на електроді за рахунок відсутності скін-ефекту;

- зниження вібрації сводового електроду і кабелю, що підводить, характерною для агрегатів змінного струму [18].

У сфері технології:

- підвищення стабільності електричного режиму в процесі рафінування
- менше, приблизно на порядок, коксування металу від графітового електрода;

- більш висока повторюваність складу металу від плавки до плавки, що дозволяє знизити розкид параметрів хімічного складу металу, що виплавляється;

- підвищення стійкості футеровки стін агрегату за рахунок більш рівномірного опромінення їх дугою, розташовану на осі агрегату.

У сфері економіки:

- зниження питомої витрати електродів з 7-9 кг/т до 1,5 кг/т (без застосування зрошення);

- зниження чаду металошихти на 2-4% і легуючих добавок на 15-20%;

- зниження витрати розкислювачів і модифікаторів: Поряд з перерахованими перевагами відзначається, що використання постійного струму вимагає додаткових капітальних витрат, основні з яких (30-50%), обумовлені необхідністю включення в коротку мережу агрегату керованого тиристорного випрямляча і дроселя (реактора) постійного струму [18].

## 2.4 Аналіз рівня розвитку систем керування та живлення дугових сталеплавильних печей

Система електроживлення, дугових печей змінного, струму не дає таких можливостей регулювання електричного режиму, що можна розглядати як їх недолік в порівнянні з печами постійного струму. Необхідність гнучкого регулювання співвідношення струму і напруги по ходу плавки обумовлена, по-перше, збільшенням температури шихти і поступовим її плавленням, а по друге, зі зменшенням градієнта напруги на дузі зі збільшенням температури. Так як метою стадії плавлення є якнайшвидше розплавлення всієї шихти, то необхідно найбільш повно використовувати встановлену потужність обладнання.

Це досягається підтриманням максимально можливого для поточного розташування шихти напруги [19]. Необхідно, щоб дуга горіла всередині шихти, тобто щоб нижній кінець електрода знаходився нижче зрізу проплавлення воронки в шихті (верх колодязя).

Судячи з цього бачимо, що, істотних відмінностей в технології і стадіях плавки в печах змінного і постійного струму немає. Однак, можна відзначити більш широкі можливості, що надаються печами постійного струму для регулювання ходу плавки на різних стадіях. Зокрема, дугова піч постійного струму дозволяє більш гнучко змінювати напругу на дузі і ток дуги, при збереженні режиму постійної потужності. Проведений аналіз показує, що, істотних відмінностей в технології ведення плавки в печах змінного і постійного струму немає. У той же час наявність в системі електроживлення печами постійного струму регулятора струму, маючого гнучкі регулювальні можливості і високу швидкодію, дозволяючого більш оперативно керувати тепловими процесами в печі забезпечуючи в кінцевому підсумку поліпшення комплексних енергетичних показників роботи установки [20]. Для отримання оцінки енергетичної ефективності ДСП на рисунку 2.2 покажемо залежності

величини активної та реактивної потужності від середнього значення напруги дуги одного з електродів ДПС для різних положень РПН (різних коефіцієнтів трансформації) пічного трансформатора, отримані шляхом математичного моделювання.

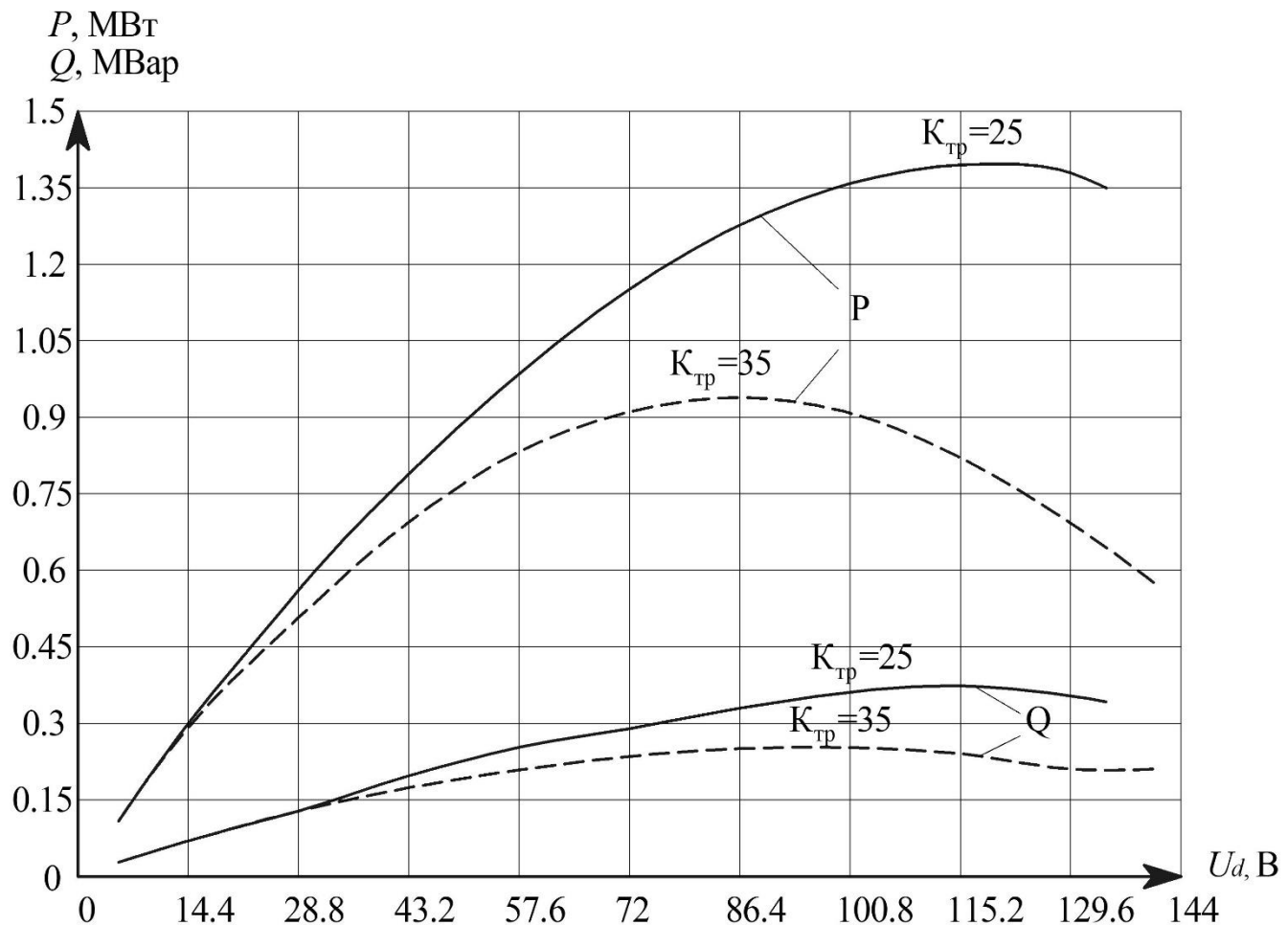


Рисунок 2.2 – Залежності величини активної та реактивної потужності від середнього значення напруги дуги

Як видно з рисунку 2.2 зростання напруги дуги (збільшення довжини дуги шляхом підйому електродів над поверхнею шихти) призводить до зростання потужності, яка виділяється в ДСП. Однак характеристики потужності мають точки екстремуму, після досягнення яких ріст напруги призводить до зменшення потужності.

Саме ця максимальна потужність повинна братися до уваги під час вибору потужності джерела живлення ДСП, діаметра електродів та компенсуючи пристроїв [20].



## 2.5 Теоретичне обґрунтування обраного методу та установки для виплавки сталі

Електротермічний спосіб має перед мартенівським і особливо конверторним цілий ряд переваг. Цей спосіб дозволяє одержувати сталь дуже високої якості і точно регулювати її хімічний склад. Доступ повітря в електропіч незначний, тому значно менше утворюється монооксиду заліза FeO, що забруднює сталь і знижує її властивості.

Температура в електропечі — не нижче 2000 °С. Це дозволяє проводити плавку сталі на сильно основних шлаках (які важко плавляться), при яких повніше видаляється фосфор і сірка. Крім того, завдяки дуже високій температурі в електропечах можна легувати сталь тугоплавкими металами — молібденом і вольфрамом. Дугові електричні печі знайшли широке застосування в металургійній, хімічній, машинобудівній та інших галузях промисловості. Дугові печі побічної дії - таких печак електрична дуга горить між електродами, розташованими над розплавленим металом, і теплообмін між дугою і матеріалом здійснюється як за рахунок випромінювання, так і за рахунок конвекції. Дугові печі прямої дії - в цьому випадку електрична дуга горить між електродами і нагрівається матеріалом. Його нагрів здійснюється при виділенні енергії в дузі, протіканні струму через розплав, а також за рахунок випромінювання плазми дуги, конвекції і теплопровідності.

Дугові печі постійного струму мають такі переваги:

- зниження питомої витрати електродів в 2 - 3 рази. Витрата електродів при звичайних умовах плавки складає 1,8 - 2 кг/т, а при вдмухуванні аргону в дугу;
- більш висока стійкість футерівки;
- вигар металу при вдмухуванні аргону в період плавлення шихти складає близько 1,0 %;

- зниження рівня шуму при роботі печі, поліпшення умов праці працюючих;
- не потрібна заправка або ремонт подового електрода (анода) протягом усього терміну застосування;
- застосування дешевої магнезитової набивної маси;
- можливість заміни анода протягом звичайної робочої зміни [21].

До недоліків можна віднести лише велику кількість споживаної електроенергії. У цей час введено в дію кілька типів печей: одно-, дво-, три- і чотири електродних, що відрізняються конструкцією подового електрода, ванни печі, способом розміщення випрямлячів струму. Основні характеристики дугових печей наведені в таблиці 2.3.

Таблиця 2.3 - Характеристики дугових печей

Ємність печі, т	4	6	7	12	30	35	40	50
Потужність трансформатора, МВА	1,2	3,5	4,5	9,0	22,0	18	18	2x18
Ємність печі, т	55	70	75	85	85	98	100	
Потужність трансформатора, МВА	18	16	45	60	83	2x35	2x70	
Ємність печі, т	100	130	145	165	165	230		
Потужність трансформатора, МВА	100	2x52,5	120	2x80	2x90	2x67		

Печі працюють із «болотом» рідкого металу на подині, на довгих дугах, при наявності спінених шлаків. Тривалість циклу плавки коливається від 62 до 130 хв., витрата електродів - 1,0 - 3 кг/т, електроенергії - 380-500 кВт·год/т. Ресурс роботи подового електрода складає 600 - 2000 годин [21].

На рисунку 2.3 представлена детальна класифікація методів та обладнання для виплавки сталі.

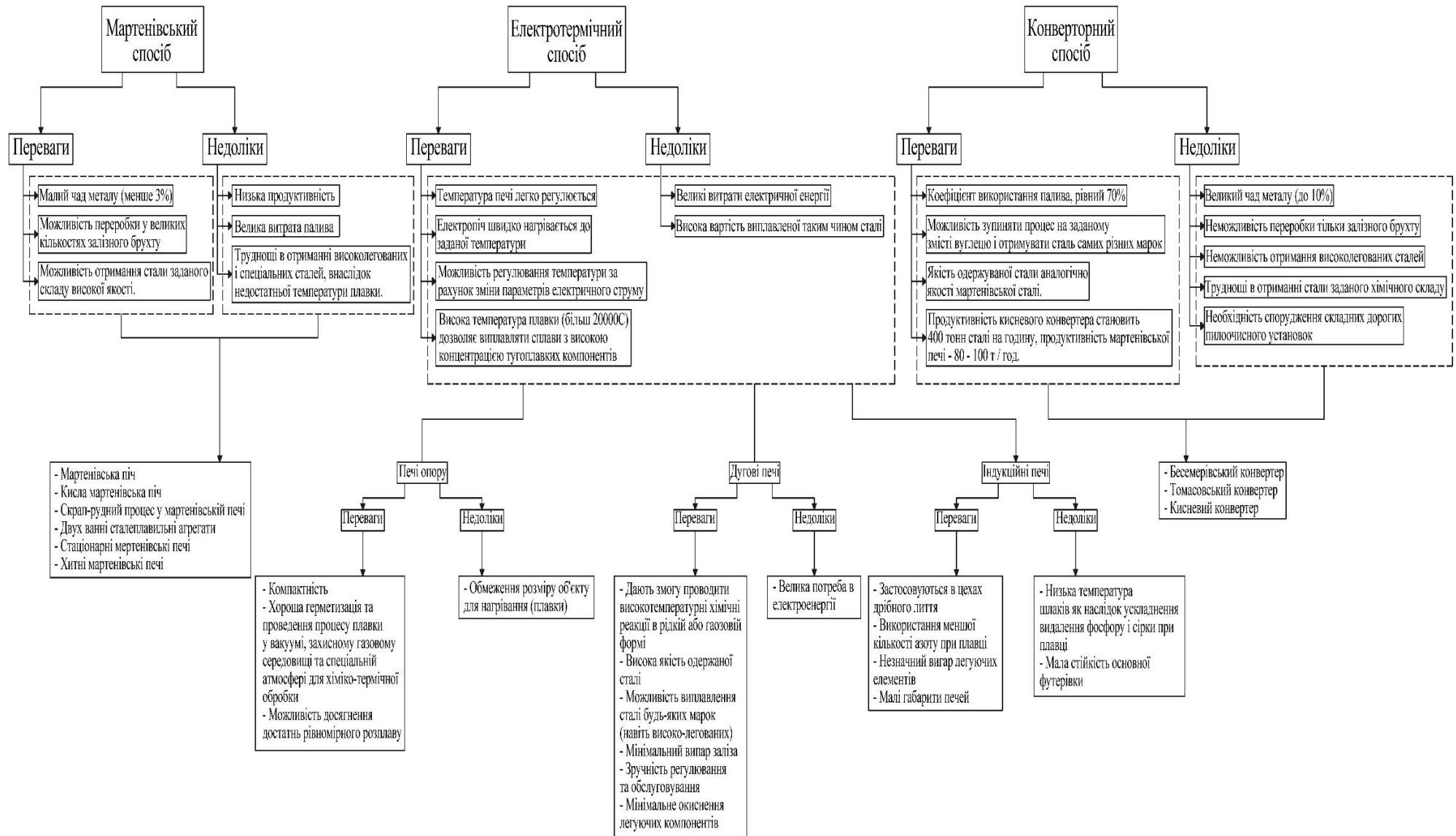


Рисунок 2.3 – Класифікація методів та обладнання для виплавки сталі

Згідно до класифікації методів та обладнання для виплавки металу дугові печі мають ряд вагомих переваг, та встановлені в цеху №2 ПрАТ «Дніпроспецсталь» та є головним об'єктом для подальшого розглядання.

На відміну від мартенівського методу плавки електротермічний спосіб має найбільше поширення в чорній металургії та використовується в технологічному процесі ПрАТ «Дніпроспецсталь».

## 3 СПОСОБИ ВДОСКОНАЛЕННЯ РЕГУЛЮВАННЯ СТРУМУ ДУГОВОЇ СТАЛЕПЛАВИЛЬНОЇ ПЕЧІ

### 3.1 Принцип роботи дугової сталеплавильної печі

Основною функцією дугових печей є виділення тепла дуги, за рахунок високого скупчення електроенергії. Завдяки цьому виконується плавка металу зі значною швидкістю нагріву.

Горіти дуга може як в парах, що переробляється, так і в звичайній атмосфері. Найбільш затребуваними в промисловій сфері є електродугові сталеплавильні печі. Для виробництва сталі витрачається вторинну сировину – лом. Процес його плавки складається з декількох етапів:

- піднімається звід;
- завантажується в піч шихта з допомогою спеціального крана;
- звід закріплюється на місці;
- подається електричне живлення на електроди;
- утворюється міжфазне замикання;
- спрацьовує автоматичний підйом власників з електродами;
- відбувається загоряння електричної дуги.

Таким чином, починається робота печі, яка відбувається при високій температурі та потужності [22]. Складається вона з таких основних стадій: плавка металевого брухту, процес окислення, відновлення.

Плавка металевого брухту. Шихта покривається захисною плівкою, яка перегороджує до матеріалу доступ шкідливих газів. При цьому здійснюється вбирання різних речовин, що погано впливають на якість металу.

Процес окислення. Відбувається коригування шкідливих елементів. У цей час підвищується температура в агрегаті. Її значення стає на 120 градусів вище встановленої для плавки металу межі. Фосфор і сірка повинні займати в

загальному складі не більше 0,15 відсотків. Також здійснюється контроль рівня водню і азоту.

Відновлення. З матеріалу усуваються елементи сірки, і склад металу доводиться до нормативних показників. Процес роботи пічного пристрою багато в чому залежить від його конструктивних і функціональних особливостей. Застосування електродугових печей для виплавки сталі широко використовується в металургійній промисловості.

Основними перевагами використання такого обладнання є можливість проведення таких операцій:

- плавка шихти незалежно від її складу;
- швидке нагрівання металу в печі;
- регулювання температурного режиму;
- розкислення металу і отримання в результаті матеріалу з низьким вмістом домішок.

При переплавці сталі в пічному агрегаті створюються всі умови для зниження чаду легуючих компонентів. Це дозволяє знизити втрати металів в результаті окислення при високих температурах [22].

Переваги електричної дугової печі постійного струму:

- зниження споживання електродів на 50%;
- плавлення майже рівномірне;
- зниження споживання електроенергії (від 5 до 10%);
- зменшення мерехтіння на 50%;
- зниження споживання тугоплавких матеріалів.

Електродугові агрегати широко використовуються в промислових цілях для переплавки різних металів. З їх допомогою можна отримати якісні міцні сталеві сплави.

Ефективність роботи дугової печі багато в чому залежить від якості теплового приладу.

На рисунку 3.1 зображена конструкція електродугової печі постійного струму з двома електродами.

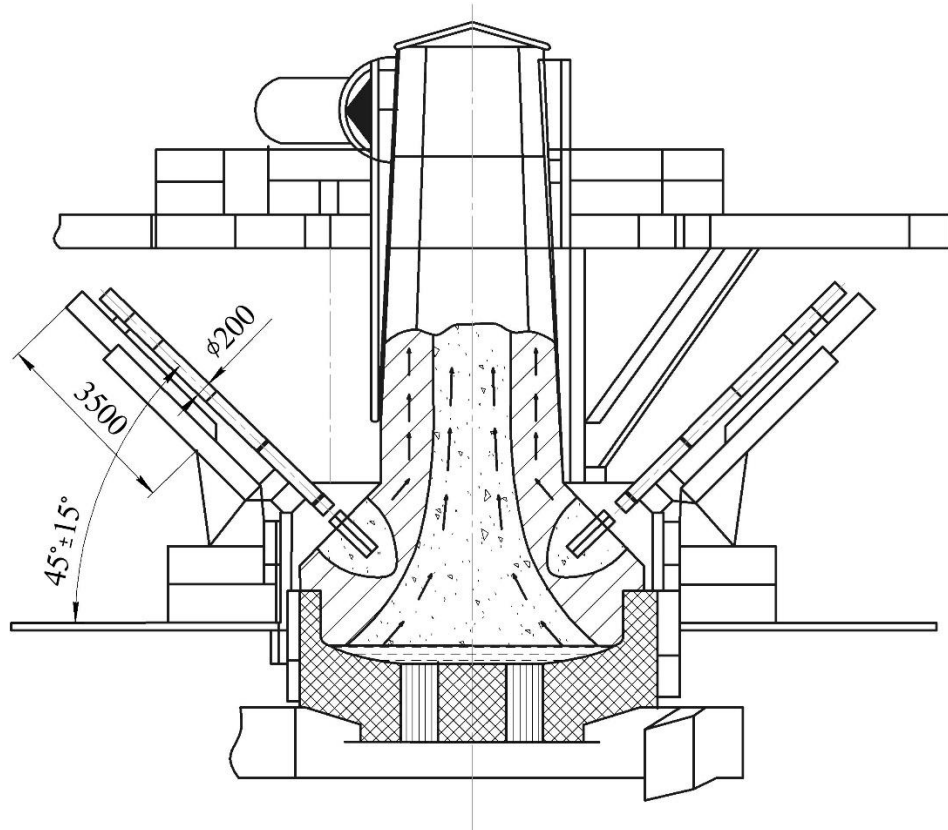


Рисунок 3.1 – Конструкція електродугової печі постійного струму з двома електродами

Переваги електричної дугової печі постійного струму:

- зниження питомої витрати електродів в 2 - 3 рази [22]. Витрата електродів при звичайних умовах плавки складає 1,8 - 2 кг/т, а при вдмухуванні аргону в дугу 0,5 - 0,7 кг/т;
- вигар металу при вдмухуванні аргону в період плавлення шихти складає близько 1,0 %;
- більш висока стійкість футерівки;
- зниження рівня шуму при роботі печі, поліпшення умов праці працюючих;
- не потрібна заправка або ремонт подового електрода (анода) протягом усього терміну застосування;
- застосування дешевої магнезитової набивної маси;
- можливість заміни анода протягом звичайної робочої зміни.

У цей час введено в дію кілька типів печей: одно-, дво-, три- і чотири електродних, що відрізняються конструкцією подового електрода, ванни печі, способом розміщення випрямлячів струму. Печі працюють із «болотом» рідкого металу на подині, на довгих дугах, при наявності спінених шлаків. Тривалість циклу плавки коливається від 62 до 130 хв., витрата електродів - 1,0 - 3 кг/т, електроенергії - 380-500 кВт-год/т. Ресурс роботи подового електрода складає 600 - 2000 годин [22].

### 3.2 Дослідження електричних параметрів печі

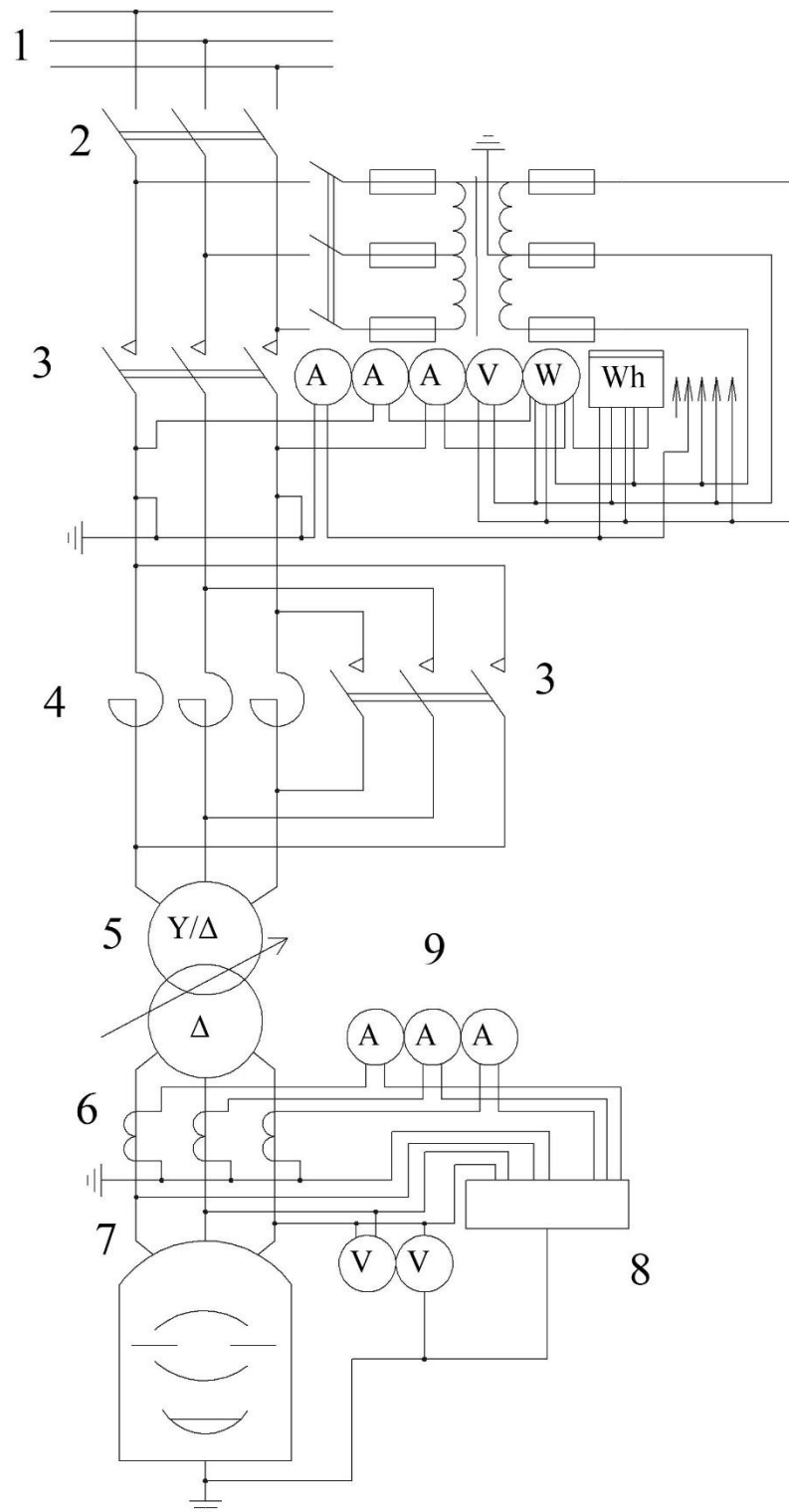
Основне електрообладнання дугових пічних установок включає: піч з електродами і ванною, в якій горять дуги і знаходиться матеріал, що переробляється, окремий для кожної печі знижувальний трансформатор, разом з яким часто розміщені дроселі, коротку мережу, що з'єднує вторинні виводи трансформатора з електродами печі, комутаційну, вимірювальну і захисну апаратуру. При обмеженому струмовому навантаженні на електрод, єдиним шляхом підвищення електричної потужності ДСППС, є збільшення кількості електродів. Разом з тим паралельне горіння дуг в умовах односпрямованого плину струму викликає їхнє взаємне притягання, результатом чого є небажане зосередження області виділення тепла [23].

Зіставлення роботи печей перемінного струму, одноелектродних ДСППС і багатоелектродних показує, що:

- на двоелектродних ДСППС витрата електродів на 40% менше, ніж на одноелектродних ДСППС;
- двоелектродна ДСППС є найбільш прийнятним електросталеплавильним агрегатом для надпотужної електропечі.

Схема електричних з'єднань печі представлена на рисунку 3.2.





1 - високовольтні шини, 2 - роз'єднувач, 3 – вимикачі, 4 – реактор, 5 - пічної трансформатор, 6 - вимірювальні трансформатори, 7 - коротка мережа, 8 - автоматичний регулятор потужності, 9 - прилади контролю: *A* – амперметр, *V* – вольтметр, *W* – ватметр, *Wh* – лічильник, *Y/Δ* - з'єднання обмоток трансформатора.

Рисунок 3.2 – Схема електричних з'єднання дугової пічної установки [23]

Піч обладнана водоохолоджуємими стіновими панелями; склепіння також має водяне охолодження. На склепінні змонтований лоток для безперервного завантаження металізованих окатишів у зону відхилених до центру печі дуг. Поперечний переріз патрубків, що відводять гази, повинне забезпечити мінімальну швидкість технологічного газу й зменшення втрат з віднесенням дріб'язку окатишів, що завантажують. На печі встановлені три фурми для вдмухування вугілля й кисню - дві розташовані ближче до робочого вікна, третя - з боку позацентрального подового випускного отвору. Для спінювання шлаків на рівні шлакового поясу встановлені два інжектори вугілля [23]. Доспалення технологічного газу здійснюється за допомогою чотирьох кисневих фурм. Основні технічні характеристики печі наведені в таблиці 3.1.

Таблиця 3.1 - Основні технічні характеристики двоелектродної ДСПС:

Характеристика	Значення
1. Діаметр корпусу на рівні подини, мм	7400
2. Місткість, т	195
3. Маса випускаємої плавки, т	35
4. Маса залишку рідкої сталі, т	60
5. Потужність трансформатора, мВА	208 (4·52)
6. Сила струму після випрямлячів, кА	188 (4·47)
7. Максимальна активна потужність, мВт	10 - 135
8. Система подових електродів (водоохолоджуємих)	4
9. Максимальна потужність фурм, м <sup>3</sup> /хв:	
- для вдмухування кисню й вугілля	210 (3·70)
- кисневих	60 (4·15)
10. Діаметр графітованих електродів, мм	700
11. Проектна продуктивність, т/год (шихта - 100 % холодних металізованих окатишів)	147

Відбір проб і вимірювання температури металу й вмісту вуглецю в ньому здійснюють автоматично за допомогою маніпулятора. Електричне живлення печі здійснюється через чотири трансформатори з тиристорними

випрямлячами з 24-фазною пульсацією. Тому що живлення походить від двох незалежних джерел, надпотужна двоелектродна піч представляє дві одноелектродні печі постійного струму середньої потужності в одному корпусі. Така схема забезпечує різке зниження флікеру.

Подовий електрод-анод виконаний водоохолоджуемим. Верхня сталева частина анода приварена до мідної частини трубчастого перерізу, внутрішня поверхня якої має канали, що утворюють спіраль. Це забезпечує велику швидкість води в мідній частині анода й високу теплопередачу [23].

Ремонт і зміну подових електродів поєднують зі зміною футерівки в зоні шлакового пояса й змінної футерівки подини. В пічних установках застосовуються трансформатори і дроселі, виготовлені у вигляді окремих апаратів, а також трансформатори з вбудованими дроселями. У дугових пічних установках розрізняють головну і допоміжні ланцюги струму. До головного ланцюга електричного струму відноситься основне силове електрообладнання та електричні дуги печі. Допоміжними вважаються ланцюга управління, вимірювання, захисту, автоматики та ін.

Головний ланцюг включає первинну і вторинну обмотки ланцюга силового трансформатора. Первинний ланцюг складається з послідовно з'єднаних апаратів високої напруги, дроселя і первинної обмотки індивідуального пічного трансформатора. Вторинний ланцюг складається з послідовно з'єднаних вторинної обмотки трансформатора, струмопроводів короткої мережі, електродів і електричних дуг. Всі частини ланцюга розташовуються поза піччю і називаються електричною мережею.

Підключення лінії живлення високої напруги від введення здійснюється через роз'єднувачі і вимикачі високої напруги, встановлені разом із захисними апаратами в розподільчому пристрої електропічної установки. Живлення пічної трансформаторної підстанції здійснюється від мережі 10-35 кВ, а для потужних підстанцій - від мережі 110 кВ [23].

Приєднання вимірювальних і захисних приладів на високій стороні проводиться через трансформатори струму і напруги. Оптимальний режим

печі підтримується за допомогою автоматичних регуляторів потужності. Вони подають команду на механізми пересування електродів, змінюючи тим самим довжину дуги, і встановлюють задану потужність дугової печі [24].

Для комплексного управління всім технологічним процесом в даний час користуються автоматизованими системами управління (АСУ).

Залежно від сили струму в ланцюзі електроплавильної установки розрізняють наступні режими роботи:

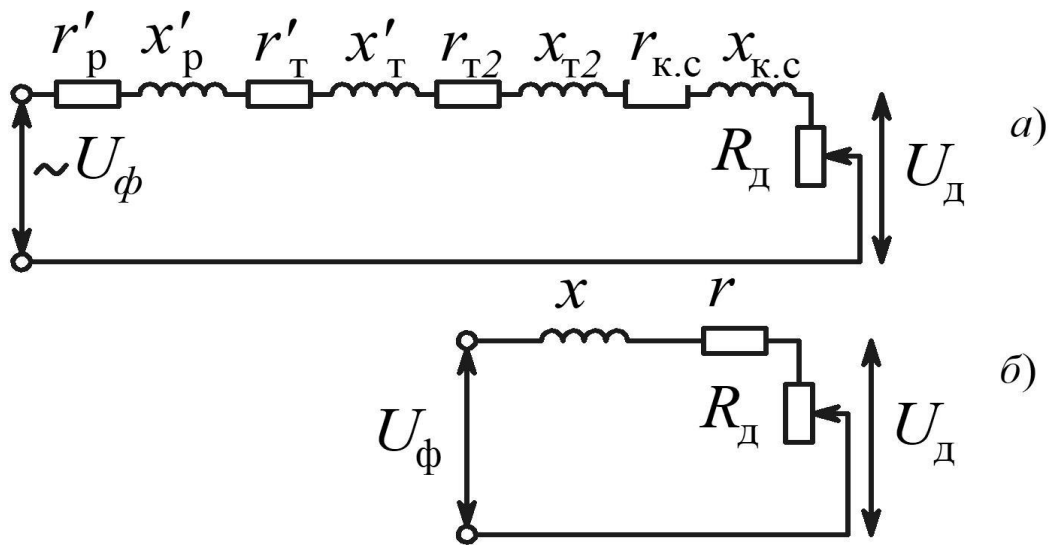
- режим холостого ходу (дуги не горять,  $I = 0$ );
- нормальний режим ( $I = I_H$ );
- режим експлуатаційного короткого замикання ( $I = I_{KЗ}$ ).

За циклічності і часу навантаження печі розрізняють безперервний режим і режим з навантаженням, мінливої протягом плавки. Продуктивність дугової сталеплавильної печі і витрата електроенергії залежать від потужності дуг, втрат електроенергії та пов'язані з робочим струмом установки.

Більш цілісну картину зміни енергетичних показників установки зі зміною режиму роботи печі можна отримати при аналізі робочих, теплових і електричних характеристик, таких як: повна активна потужність установки; потужність дуги; електричні та теплові втрати; електричний ККД; коефіцієнт потужності; витрата електроенергії на плавку; продуктивність; час плавки. На рисунку 3.3 представлена повна схема заміщення дугової сталеплавильної печі і її коротка мережа [24].

Перші теоретичні розрахунки параметрів дугових плавильних печей виробляють на підставі їх схем заміщення. У розрахунках електричні елементи ланцюга замінені опорами, взятими такими, що при однакових напругах споживані струму і потужності схеми заміщення і реального ланцюга рівні. У схемах заміщення електричні дуги замінюють активними опорами.

Коротка мережа і електроди в схемі заміщення представлені активним і індуктивним опорами. Пічний трансформатор замінюють сукупністю активних і індуктивних опорів.



а — повна схема заміщення; б — коротка мережа:

$r'_p, x'_p$  — приведений опір реактора;  $r'_m, x'_m$  — приведений опір

первинної обмотки трансформатора;  $r_{m2}, x_{m2}$  — активний та індуктивний опір

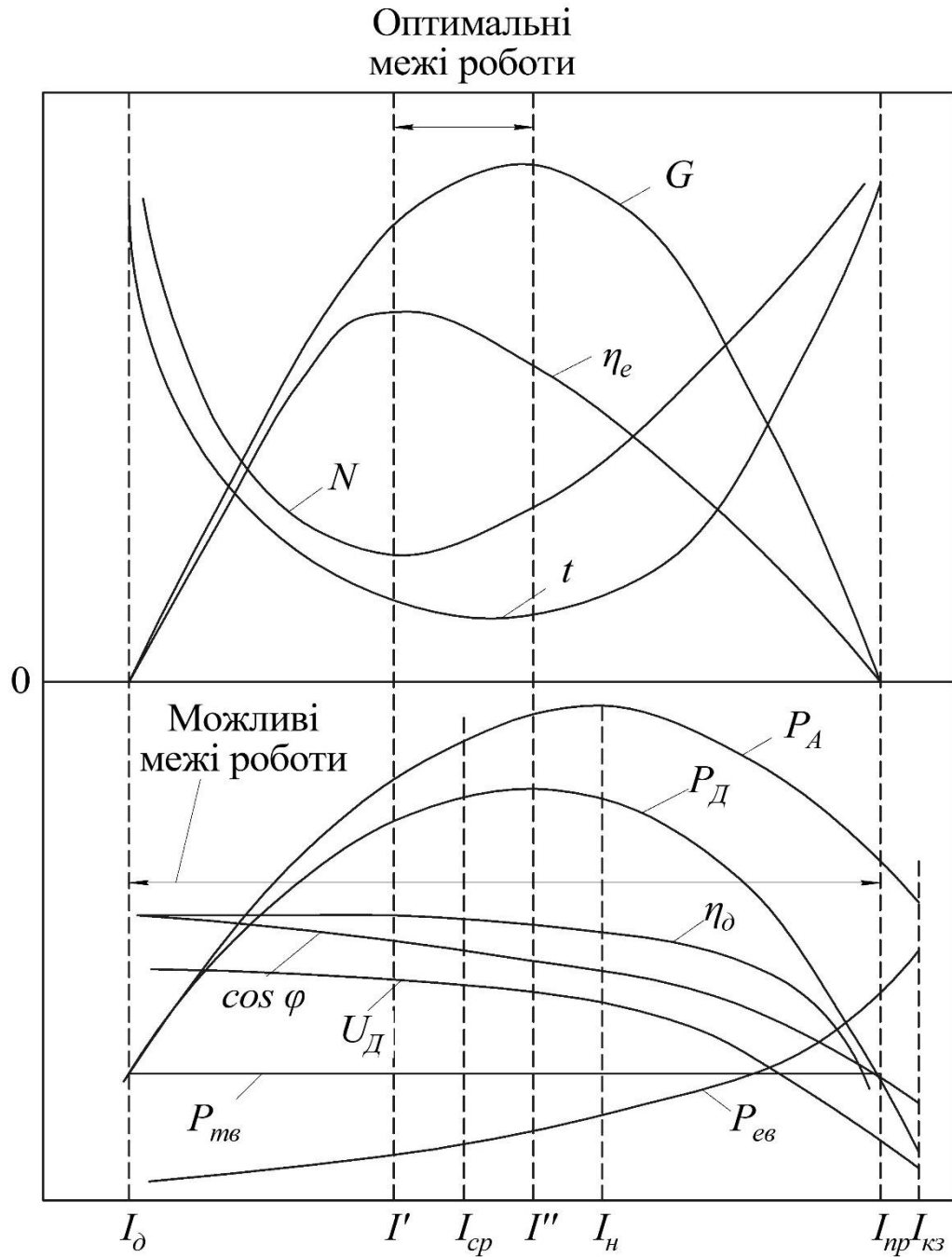
вторинної обмотки трансформатора;  $r_{км}, x_{км}$  — активний та індуктивний опір

короткої мережі;  $U_\phi$  — фазна напруга мережі;  $R_d$  — опір електричної дуги;

$U_d$  — напруга на дузі;  $x$  — індуктивний опір;  $r$  — активний опір

Рисунок 3.3 - Схема заміщення дугової сталеплавильної печі

Робочі параметри дугової сталеплавильної печі знаходять дослідним шляхом при робочому навантаженні печі, аналітичним розрахунком з використанням відомих методик і графічно - по кругових діаграмах. Електричні параметри дугової сталеплавильної печі і її технологічні показники представлені на рисунку 3.4, з якого видно, що втрати в мережі збільшуються пропорційно квадрату струму, а з ростом струму знижується електричний ККД печі і коефіцієнт потужності [24, 25]. Потужність дуги і повна активна потужність дугової сталеплавильної печі збільшуються до максимуму і потім різко падають. Питома витрата електроенергії має мінімум при струмі  $I'$ . Це ж значення струму відповідає максимуму повного ККД печі. Струм  $I'$  визначає режим найменшої питомої витрати електроенергії. Струм  $I''$  показує максимальну потужність дуг і найменший час розплавлення. Він же дозволяє знайти режим максимальної продуктивності.



$G$  - продуктивність печі;  $\eta_e$  - електричний ККД;  $N$  - питома витрата електроенергії;  $P_A$  - повна активна потужність дугової сталеплавильної печі;  $P_D$  - потужність дуги;  $\cos \varphi$  - коефіцієнт потужності;  $U_D$  - напруга на дузі;  $\eta_D$  - ККД дуги;  $P_{TB}, P_{EB}$  - теплові та електричні втрати;  $I_D$  - струм дуги  $I_{CP}$  - величина струму при оптимальному режимі роботи;  $I_H$  - нормальний режим роботи;  $I_{пр}$  - граничне значення робочого струму;  $I_{кз}$  - струм короткого замикання

Рисунок 3.4 – Електричні та робочі характеристики дугової печі

Електричні і робочі характеристики дугової сталеплавильної печі дають можливість проаналізувати її роботу і визначити оптимальний режим експлуатації застосовуваного електроустаткування [26].

### 3.3 Розробка моделі регулятора струму для регулювання електричних параметрів

Для живлення дугових сталеплавильних печей постійного струму використовують регулятори струму, що включають в себе трансформатор з перемиканням ступенів напруги, багатофазний керований тиристорний випрямляч, датчик струму і регулюючий пристрій, що забезпечує стабілізацію струму дуги. Таке джерело живлення набуває властивостей джерела струму, що є необхідною умовою забезпечення статичної стійкості горіння електричної дуги. Перемикання ступенів напруги трансформатора характеризується низьким швидкодією (час перемикання на один щабель становить кілька секунд), тому його використовують тільки для поліпшення коефіцієнта потужності випрямляча при виборі режиму роботи дугового печі [26]. На властивості регулятора струму перемикання ступенів напруги трансформатора впливу не здійснює. Вибір ступеня напруги трансформатора визначає тільки максимальне значення напруги випрямляча. Автоматичне регулювання напруги при стабілізації струму дуги здійснюється зміною кута регулювання випрямляча. Функціональна схема регулятора струму дугової печі постійного струму представлена на рисунку 3.5.

Особливістю дуги, як електричного навантаження випрямляча, є наявність нелінійної вольтамперної характеристики  $U_d(I_d, \Theta; I_d)$ , що залежить від струму дуги, теплового стану дуги (температури дуги  $\Theta$ ) і її довжини. Як уже зазначалося, електрична дуга має дуже малу постійну часу,

що пред'являє жорсткі вимоги до форми випрямленої напруги. Пульсації випрямленої напруги викликають пульсації струму, призводять до втрати стійкості горіння дуги, тобто до її згасання [27].

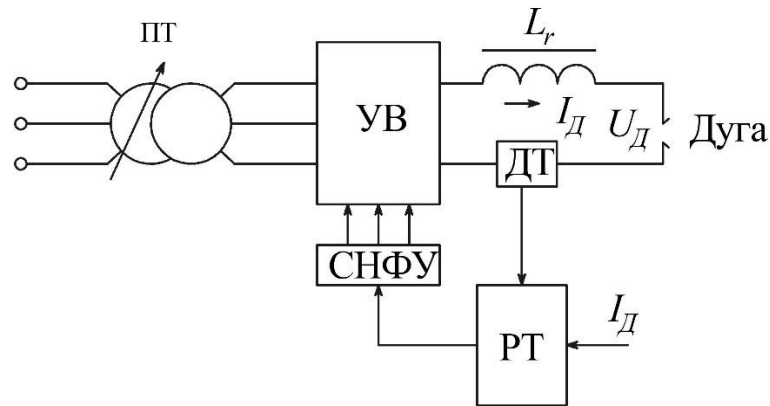


Рисунок 3.5 – Функціональна схема регулятора струму дугової печі постійного струму

Особливо нестійкий характер горіння дуги має місце при малих струмах і в моменти запалювання дуги, які характеризуються низьким значенням постійної складової випрямленої напруги і великою величиною пульсацій змінної напруги. Для забезпечення стійкого горіння дуги при наявності пульсацій випрямленої напруги в джерело живлення вводять згладжуючий дросель (реактор). Наявність дроселя в складі джерела живлення призводить до істотного подорожчання (близько 20%) установки і збільшення її габаритів. Оскільки габарити і вартість згладжуючого дроселя пропорційні величині його індуктивності, то очевидно, що уточнення необхідної величини індуктивності дроселя, що забезпечує стійкість горіння дуги, є актуальною проблемою. Бажана точність визначення індуктивності згладжуючого дроселя вимагає врахування параметрів, як трансформатора, так і керованого випрямляча. Для визначення величини пульсацій випрямленої напруги використовують різні методи [27].

Найбільш точним можна вважати пряме моделювання електричної схеми джерела живлення, що включає в себе трансформатор, вентилі випрямляча і навантаження, яка в більшості випадків носить індуктивний



характер безпосередньо впливає на величину пульсацій. В даний час розробляються математичні моделі, реалізовані в середовищі Matlab, за допомогою яких розраховуються реальні значення струмів і напруг на навантаженні з урахуванням пульсності випрямляча і процесів комутації в вентилях. Однак такі моделі надзвичайно складні і є надлишковими для дослідження систем стабілізації струму навантаження. Тому, як правило, аналіз регуляторів струму з керованим випрямлячем проводять без урахування пульсацій випрямленої напруги, обмежуючись тільки його постійною складовою [28]. Такий підхід при дослідженні регулятора струму дозволяє визначити умови стійкого горіння дуги, проте бажана точність визначення необхідної індуктивності згладжуючого дроселя не завжди досягається. Пропонується при дослідженні регулятора струму враховувати пульсації випрямленої напруги на основі методу суперпозиції, вводячи в канал регулювання постійної складової випрямленої напруги змінну складову, залежну від кута регулювання тиристора. На рисунку 3.6 приведена структурна схема регулятора струму, що використовує запропонований спосіб обліку пульсацій випрямленої напруги.

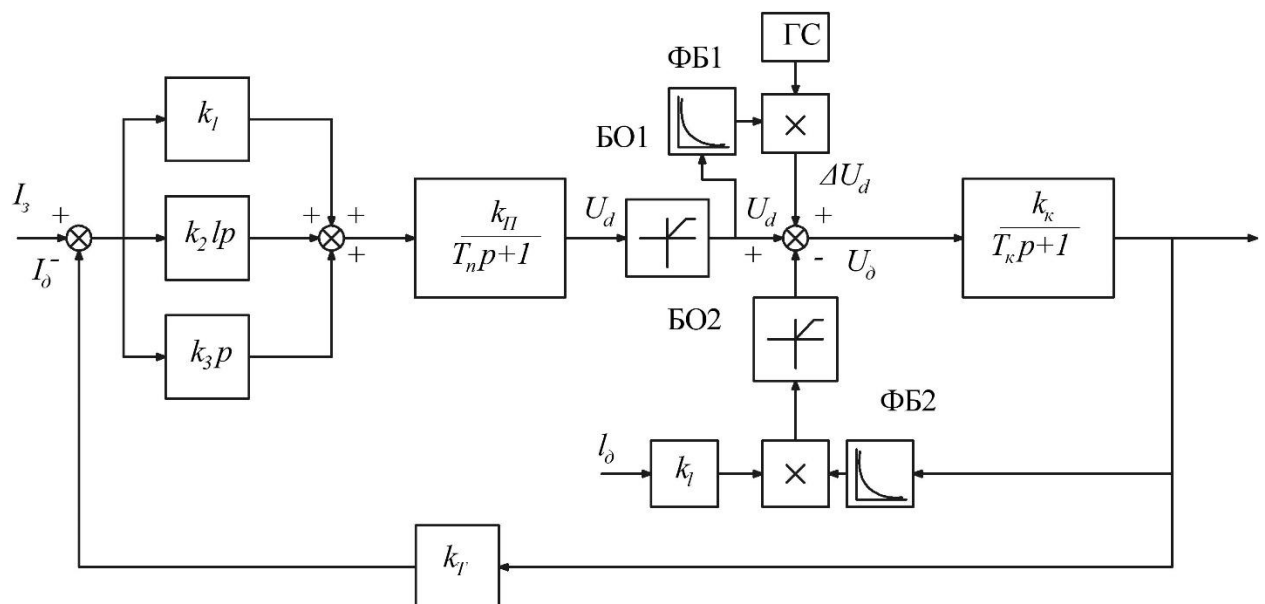


Рисунок 3.6 – Структурна схема регулятора струму дуги з обліком пульсацій випрямленої напруги

У схемі канал, який визначає постійну складову випрямленої напруги представлений інерційною ланкою першого порядку з передавальною функцією  $W_n(p) = k_n / (T_n p + 1)$ , де  $k_n$  - коефіцієнт передачі перетворювача, а  $T_n$  - постійна часу, що враховує запізнювання в роботі випрямляча і приймається зазвичай рівною 0,01 с [29]. Обмеження вихідної напруги випрямляча, яке визначається величиною вихідної напруги трансформатора, враховується в структурній схемі нелінійною ланкою обмеження Б01.

Змінна складова випрямленої напруги  $\Delta U_d$  в пропонованій моделі створюється генератором сигналів ГС, що формує змінну напругу  $U_n$  постійної величини ( $U_n = const$ ). Форму кривої напруги при моделюванні можна приймати, як синусоїдальної, так і більш складною, яка визначається конкретною схемою керованого випрямляча. Частота змінної напруги визначається пульсністю схеми випрямлення. Зокрема, для застосовуваної в системах харчування 12-ти пульсної схеми випрямлення частота пульсацій становить 600 Гц. Слід зазначити, що для даної задачі вигляд кривої змінної складової не чинитиме істотного впливу на величину пульсацій струму навантаження, що є по суті фільтром високих частот. Отже, припустимо представляти змінну складову випрямленої напруги у вигляді синусоїди. Залежність амплітуди змінної складової випрямленої напруги в схемі враховується введенням функціонального блоку ФБ1 і блоку множення, вихідний сигнал якого  $\Delta U_d$  надходить на суматор

Для визначення залежності  $\Delta U_d = f(U_d)$  можна скористатися виразом [29]:

$$\Delta U_d / (U_d) = [2 / (n^2 - 1)] \sqrt{1 - n^2} \operatorname{tg}^2 \alpha \quad (3.1)$$

де  $n$  - пульсність схеми випрямлення, а  $\alpha$  - кут регулювання. При моделюванні залежність може бути введена в функціональний блок ФБ1,

наприклад в табличній формі. Можливе одержання залежності  $\Delta U_d = f(U_d)$  на підставі експериментальних даних конкретного випрямляча. Такий облік змінної складової випрямленої напруги, може бути, використаний для моделювання керованого випрямляча з будь-якою пульсністю.

Навантаження випрямляча, що складається з електричної дуги з напругою короткої мережі включає в себе еквівалентний активний опір випрямляча залежний від кута комутації, активного опору підвідних кабелів і шинопроводів, індуктивність підвідних кабелів і дроселя представлена інерційною ланкою першого порядку передавальної функції  $W_k(p) = k_k / (T_k p + 1)$ . Коефіцієнт передач короткої мережі визначається як  $k_k = 1 / (R_E + R_K)$ , постійна часу короткої мережі -  $T = (L_{\Pi} + L_D) / (R_E + R_K)$ . Електрична дуга, напруга якої залежить від струму дуги, і довжини дуги, моделюється за допомогою функціонального блоку ФБ2, блоку обмеження Б02, блоку множення і пропорційної ланки, що враховує залежність напруги на дузі від довжини дуги. Залежність напруги на дузі від теплового стану печі в даному дослідженні враховувалася, оскільки предметом розгляду були швидкоплинні процеси зміни струму дуги при яких тепловий стан печі не змінюється [30].

Регулятор струму включає в себе коригуючу ланку яка виробляє пропорційно-інтегрально-диференціальний закон регулювання. Як показали дослідження, введення в закон регулювання диференціальна складова є необхідною умовою досягнення необхідної якості регулювання. Налаштування регулятора здійснюється шляхом варіації коефіцієнтів, дозволяє як, показали дослідження, отримати бажаний характер перехідного процесу, виключити статичну помилку і зменшити динамічну помилку регулювання. Пропонований спосіб є, з одного боку, більш, простим, ніж пряме моделювання роботи вентилів випрямляча, а з іншого - враховує особливості випрямляча, як виконавчий елемент системи автоматичного регулювання, дозволяючи здійснити налаштування системи на необхідну

якість регулювання і більш точно визначити параметри згладжуючого дроселя, необхідні для стійкого горіння дуги.

### 3.4 Розробка математичної моделі дуги постійного струму

Плавка металу в ДСППТ здійснюється за рахунок енергії електричної дуги між електродом і шихтою (розплавом). Регулювання електричного режиму печі здійснюється зміною довжини дуги за допомогою переміщення електрода. І через наявність в приелектродних [31] областях просторових зарядів виникає приелектродне падіння потенціалу. Приелектродні процеси викликають нерівномірний розподіл потенціалу по довжині дуги. Через невелику довжину приелектродних областей (порядку довжини вільного пробігу електрона) катодне і анодне падіння потенціалу можуть бути представлені у вигляді стрибків напруги. Зважаючи на відсутність в стовпі дуги не компенсуючих об'ємних зарядів напруга по довжині стовпа змінюється монотонно приблизно за лінійним законом [32]

$$U_{cm.d.} = \beta l_d \quad (3.2)$$

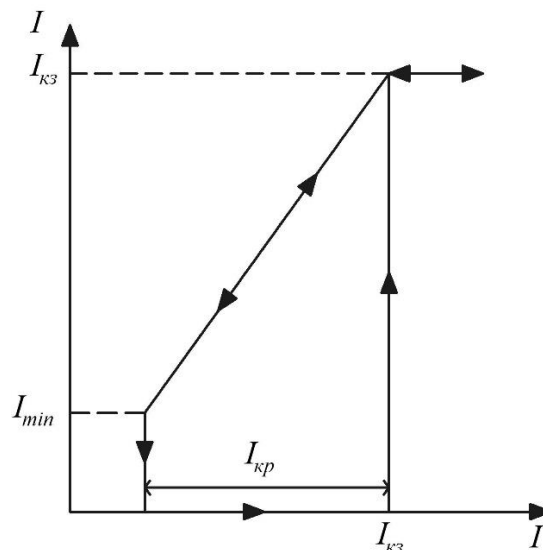
де  $\beta$  - параметр, званий градієнтом потенціалу і рівний середньої напруженості електричного поля в стовпі.

Тоді повне напруга дуги:

$$U_D = U_{K-A} + \beta l_d \quad (3.3)$$

де  $U_{K-A}$  - сума приелектродних падінь потенціалу.

Вираз (3.3) описує так звану «регульовальну» характеристику дуги. Вона кусочно-лінійна і показує, як змінюється напруга дуги при зміні довжини дуги при постійному струмі. Як зазначається в [32], градієнти потенціалу в стовпі дуги слабо залежать від струму і складають для початку періоду розплавлення - близько 1,4 В/мм; в період рідкого металу 0,92 В/мм; після наведення основного шлаку - 0,55 В/мм. Такі низькі градієнти потенціалу в стовпі дуги в ДСППТ визначають низьку регульовальну здатність печей і необхідність роботи з довгими дугами для виділення в них необхідних потужностей. Для нерегульованого джерела  $E_0$  за теоретичними даними побудована характеристика  $I_\delta = f(l_\delta)$  представлена на рисунку 3.7.



$l_{kз}$  - відстань від верхньої точки положення електрода до розплаву  $I_{MIN}$   
 - струм обриву дуги

Рисунок 3.7 Залежність струму дуги від довжини дуги

Для цього випадку можливість регулювання безперервного струму дуги обмежена діапазоном,  $I_{MIN} < I_\delta < I_1$ , де  $I_1$  - номінальне значення струму використовуваного електрообладнання. В літературі [32] описується робота дугового печі в режимі переривчастого струму. Оцінимо можливість 50 регулювання середнього значення струму в такому режимі. Якщо задати  $I_\delta$  менше  $I_{MIN}$ , то настане режим переривчастого струму. Для режиму переривчастого струму діаграми  $I_\delta$  і  $U_\delta$  приймають вид рисунок 3.8.

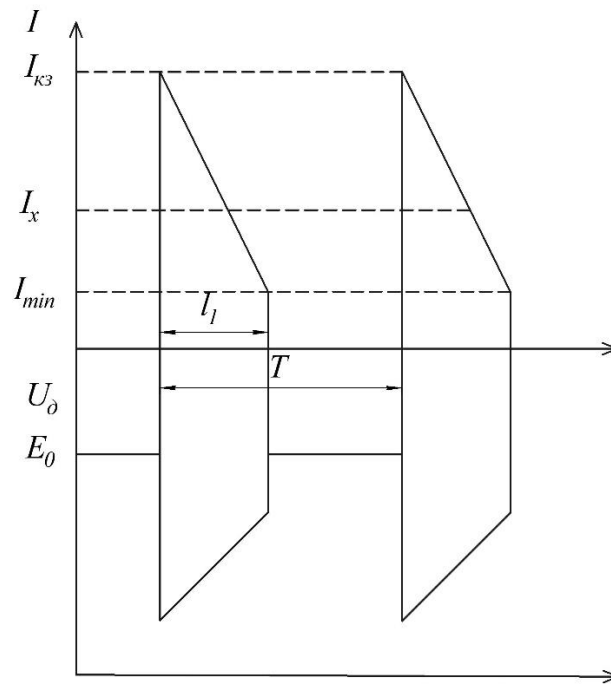


Рисунок 3.8 - Діаграми струму і напруги дуги ДСПТТ в режимі переривчастого струму

Середнє значення струму визначається за формулою [32]:

$$I_{cp} = \frac{(I_{k3} + I_{min})t_1}{2T} \quad (3.4)$$

Потужність джерела, дуги і ККД для режиму безперервного струму визначаються виразами [32]

$$P_{0H} = E_0 I_{\Delta}; \quad (3.5)$$

$$P_{\Delta H} = (E_0 - r_0 I_{\Delta}) I_{\Delta} = U_{\Delta} I_{\Delta}; \quad (3.6)$$

$$\eta_H = \frac{P_{\Delta H}}{P_{0H}} = \frac{U_{\Delta}}{E_0} = \frac{E_0 - r_0 I_{\Delta}}{E_0} = 1 - \frac{r_0 I_{\Delta}}{E_0}; \quad (3.7)$$

$$I_x = \frac{I_{k3} + I_{min}}{2}; \quad (3.8)$$

$$I_{cp} = I_x \cdot k < I_{min}; \quad (3.9)$$

$$k < \frac{2I_{min}}{I_{кз} + I_{min}}, \text{ для даної печі } k = 0,38 \quad (3.10)$$

Потужність печі визначається інтервалом часу протікання струму тому:

$$U_{дnp} = E_0 - r_0 I_0 = E_0 - r_0 I_x k; \quad (3.10)$$

$$P_{дnp} = (E_0 - r_0 I_x k) I_x k; \quad (3.11)$$

$$\eta_{дnp} = \frac{(E_0 - r_0 I_x k) I_x k}{E_0 I_x k} = 1 - \frac{r_0 I_x k}{E_0}. \quad (3.12)$$

Математичну модель дуги постійного струму можна представити наступною системою рівнянь [32]:

$$\begin{cases} R_{л} I_{л} + L_{л} (I_{д}) \frac{dI_{д}}{dt} = E - \alpha - \beta(l + \Delta l), \\ l_{KP} < l < l_{KЗ} \end{cases}$$

де  $R_{л}$  - активний опір силового ланцюга ДСППС, Ом;

$I_{д}$  - струм дуги, А;

$L_{л}$  - індуктивність силового ланцюга ДСППС, Гн;

$E$  - випрямлена ЕРС силового ланцюга ДСППС, В;

$\alpha$  - приелектродне падіння потенціалів В;

$\beta$  - градієнт потенціалу в стовпі дуги, В/мм;

$l$  - переміщення електрода, мм;

$\Delta l$  - випадкова зміна довжини дуги, мм;

$l_{KЗ}, l_{KP}$  - переміщення електрода, відповідне обриву дуги і короткому замиканню.

Система рівнянь характеризує нелінійні властивості ланцюга силового струму. Індуктивність ланцюга складається з наведеної індуктивності трансформатора і індуктивності дроселя. Дросель розташований в ланцюзі постійного струму і зазвичай виконаний частково насичуємим, тому є функціонально залежним від силового струму.

Зі збільшенням струму відбувається часткове насичення магнітопроводу, при цьому знижується величина. Крім того, параметри істотно залежать від режиму роботи. На підставі цього модель розглянутого ланцюга набуде вигляду як на рисунку 3.8.

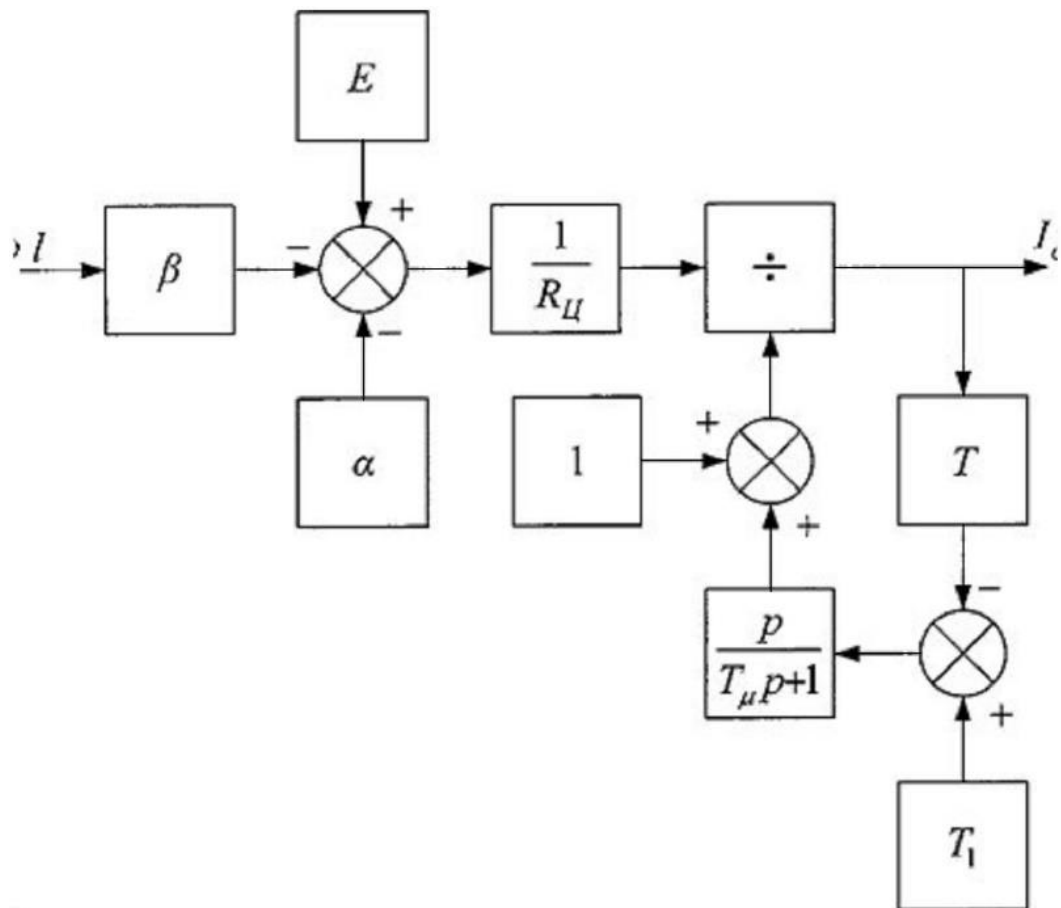


Рисунок 3.8 - Модель дуги постійного струму

В ході роботи були проведені теоретичні дослідження та виявлені залежності довжини дуги від струму. Результати розрахунків наведені в таблиці 3.2.



Таблиця 3.2 – Результуючі розрахунки

Струм дуги, $I_{\delta}$ , кА	Напруга дуги, $U_{\delta}$ , В	Довжина дуги, $l_{\delta}$ , мм
4	75	16
3,5	79,5	18
3	84	20
2,5	88,5	22

Приймаємо суму приелектродних падінь напруг  $\alpha = 10$  В [48,70].

На основі цих даних і з урахуванням випрямленої ЕРС джерела живлення  $E_0 = 106$  В отримуємо:

$r_0 = 0,007$  Ом - опір струмопідвідних ланцюгів ДСППС;

$R_D = 3 \cdot 10^{-3}$  Ом - опір дуги;

$\beta = 3,26$  В/мм - градієнт потенціалу в стовпі дуги;

$I_{КЗ} = 10$  кА - струм короткого замикання ДСППС.

В процесі експерименту не вдалося отримати стійку дугу при даній випрямленою ЕРС джерела живлення  $E_0$  для струму нижче 2,5 кА. Для робочої ділянки характеристики рівняння ВАХ дуги має вигляд

$$U_{\delta} = 10 + 3,26l_{\delta} + 3 \cdot 10^{-3} I_{\delta};$$

Дослідження проводилися в період окислення (рідкий метал).

Завданнями окисного періоду плавки в дуговій сталеплавильній печі є:

- зниження вмісту фосфору нижче допустимих меж в готовій сталі;
- можливе повне видалення розчинених у металі газів (водню);
- нагрів металу до температури, що перевищує на 120-130 °С температуру ліквідусу;

– приведення ванни в стандартн по окисленю стан, якщо плавку ведуть без відновного періоду, то в окислювальний період потрібно також видалити з металу сірку до змісту нижче допустимої межі.

За отриманими даними побудовані основні залежності параметрів печі  
 рисунок 3.9 та 3.10.

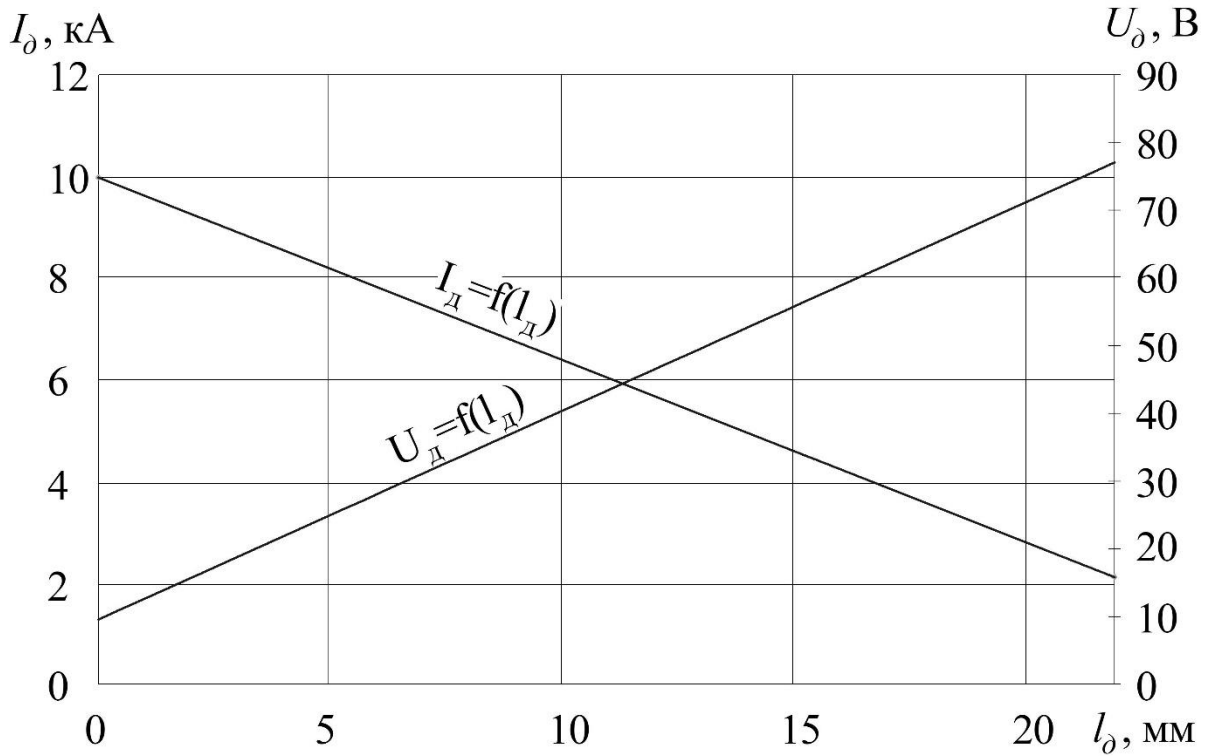


Рисунок 3.9 – Залежність довжини дуги від струму та напруги дуги

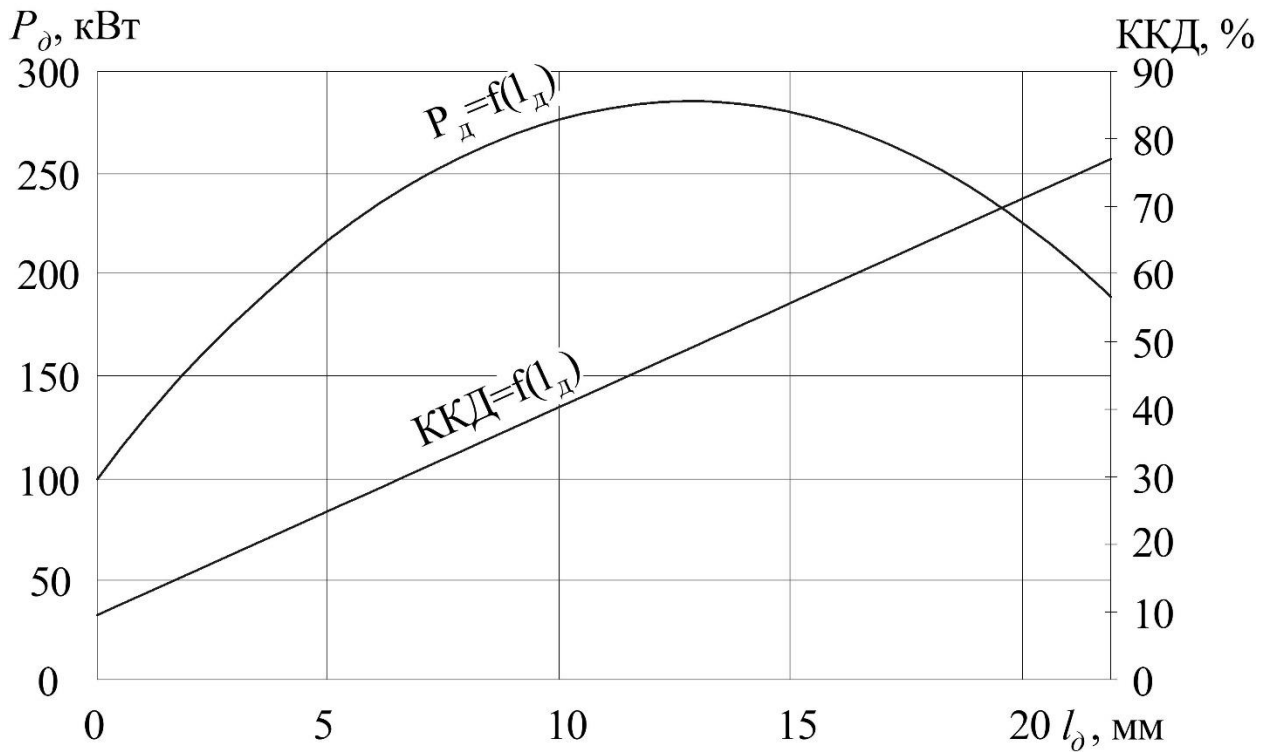


Рисунок 3.10 – Залежність втрат потужності та ККД від довжини дуги

Застосування чисельного методу аналізу випадкових сигналів дозволяє оцінити їх динамічні властивості і ефективність використовуваної корекції. На рисунку 3.11 зображений розподіл струму дуги в процесі плавки металу.

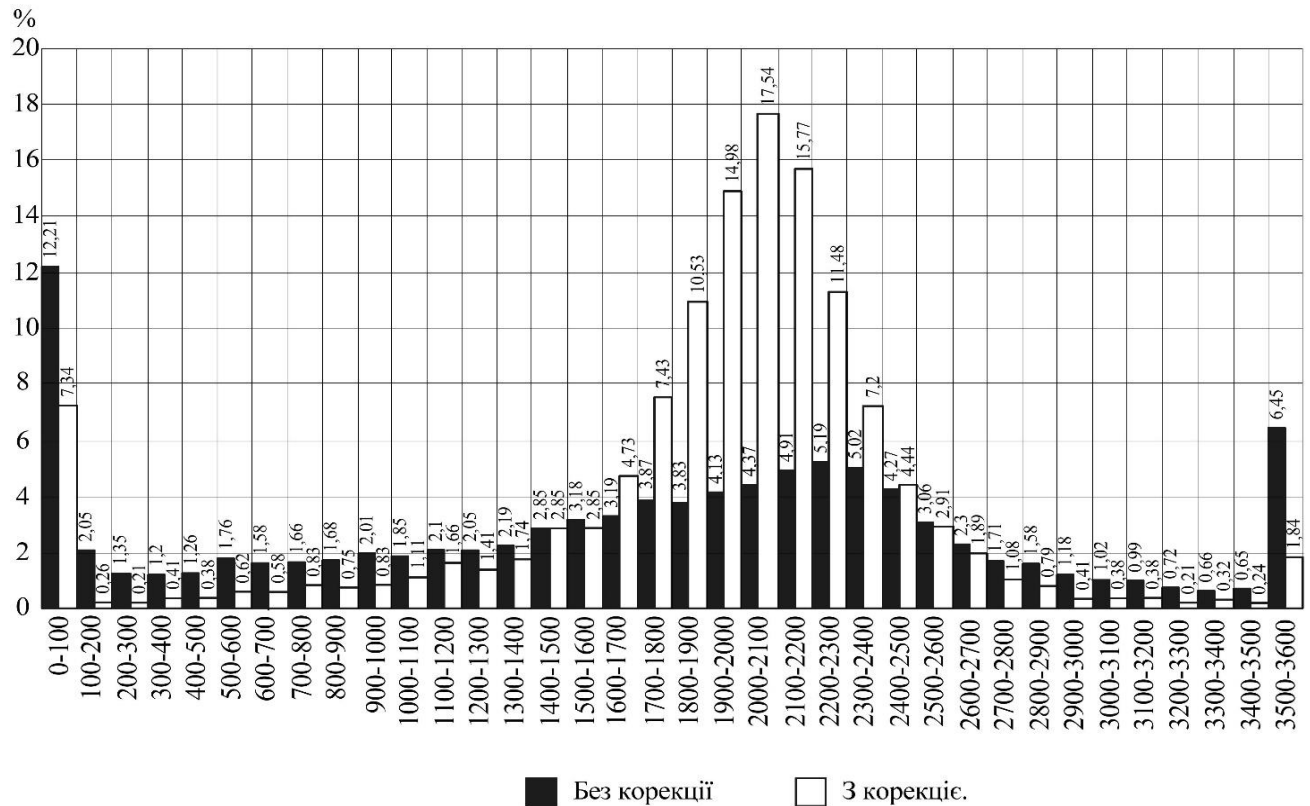


Рисунок 3.11 – Розподіл струму дуги в процесі плавки металу

Аналіз досліджуваних даних, отриманих в ході теоретичного дослідження струму в процесі плавки металу в ДСПШТ, дозволяє судити про правильність прийнятих заходів щодо підвищення якості системи управління ДСПШС. Застосування упреждаючої корекції дозволяє:

- на 40% скоротити число обривів дуги;
- на 40% скоротити складову великих струмів;
- на 50% скоротити відхилення струму від заданого значення;
- на 30% скоротити споживання електричної енергії.

3.5 Аналіз використання механізму для регулювання положення електроду в дуговій печі

Електричний режим упродовж плавлення характеризується нестабільністю і супроводжується постійними коливаннями потужності дуг. Відхилення електричного режиму від раціонального (оптимального) погіршує показники електротехнологічної ефективності. Основна вимога, що ставиться до систем автоматичного керування режимами плавлення, полягає у необхідності якісної стабілізації координат електричного режиму на кожній технологічній стадії плавки. Режимам навантаження дугових сталеплавильних печей властивий динамічний випадковий та пофазно несиметричний і взаємозв'язаний характер. На показники енергоефективності та динаміки регулювання координат електричного режиму впливає низка чинників. Найвідчутніше впливає амплітуда та частота збурень, ширина зони нечутливості, а також градієнт потенціалу у стовпі дуги. Один з підходів для отримання інтегральних оцінок їх дії є використання статистичних методів. Застосування цих методів вимагає проведення глибокого статистичного аналізу досліджуваних показників та побудови на основі отриманих результатів математичних моделей процесів зміни координат електричного режиму печі [33]. Дослідження виконаємо для регулятора АРДМ-Т. Багатофакторний кореляційно-регресійний аналіз дає змогу оцінити міру впливу на досліджуваний результативний показник кожного із введених у модель факторів з фіксованим положенням на середньому рівні інших факторів. Важливою умовою при цьому є відсутність функціонального зв'язку між факторами мультиколінеарності. Математично завдання зводиться до знаходження аналітичного виразу, котрий якнайкраще відображував би зв'язок факторних ознак  $X_1, X_2, \dots, X_n$  з результативною функцією  $Y$ , тобто до знаходження функції:

$$Y = f(X_1, X_2, \dots, X_n); \quad (3.)$$

Дослідження проводились на створеній Simulink-моделі системи автоматичного регулювання довжин дуг дугової сталеплавильної печі, яка реалізована на основі серійного регулятора потужності дуг типу АРДМ-Т-12. На

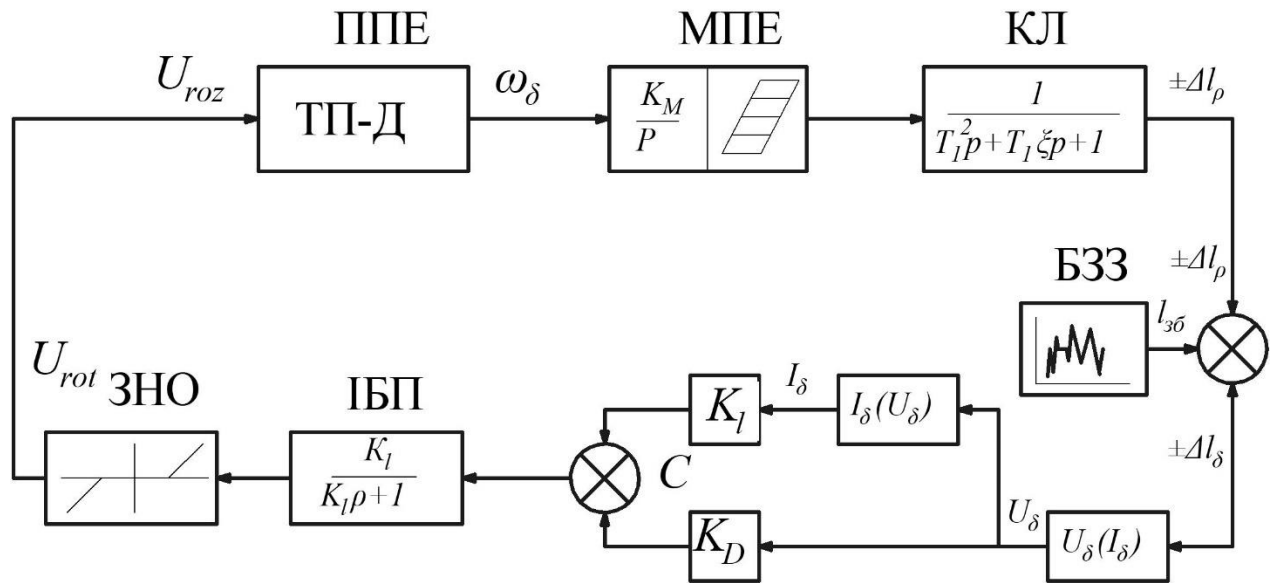


Рисунок 3.12 - Структурна блок-схема САР довжин дуг дугової сталеплавильної печі

У досліджуваній структурі електропривод переміщення електродів реалізований за схемою «тиристорний перетворювач—двигун постійного струму» з формувальними від’ємними зворотними зв’язками за струмом та швидкістю двигуна, а механізм переміщення електрода виконаний за схемою «шестерня–рейка». Для адекватного відтворення реальних процесів регулювання довжин дуг в модель увімкнено коливну ланку та блок задання збурень. Кінематична схема є близькою до зрівноваженої [33]. Елемент «інерційність блоку порівняння» відтворює в моделі інерційність процесу формування сигналу керування і разом з елементом «зона нечутливості – обмеження» та суматором, подають модель блоку формування сигналу неузгодження диференційного регулятора АРДМ-Т [34].

Для отримання експериментальних значень факторів впливу на електричний режим печі виконано серію математичних експериментів на створеній Simulink-моделі потужності дуг дугової печі з регулятором АРДМ-

Т-12. Параметри цифрової Simulink-моделі отримані за результатами проведених експериментальних досліджень режимів дугової печі, а також під час відпрацювання одиничних збурень за довжиною дуги. На рисунку 3.13 показано отримані на створеній цифровій Simulink-моделі довжини (потужності) дуг печі залежності зміни довжини, струму та напруги дуги під час відпрацювання детермінованих збурень за довжиною дуги.

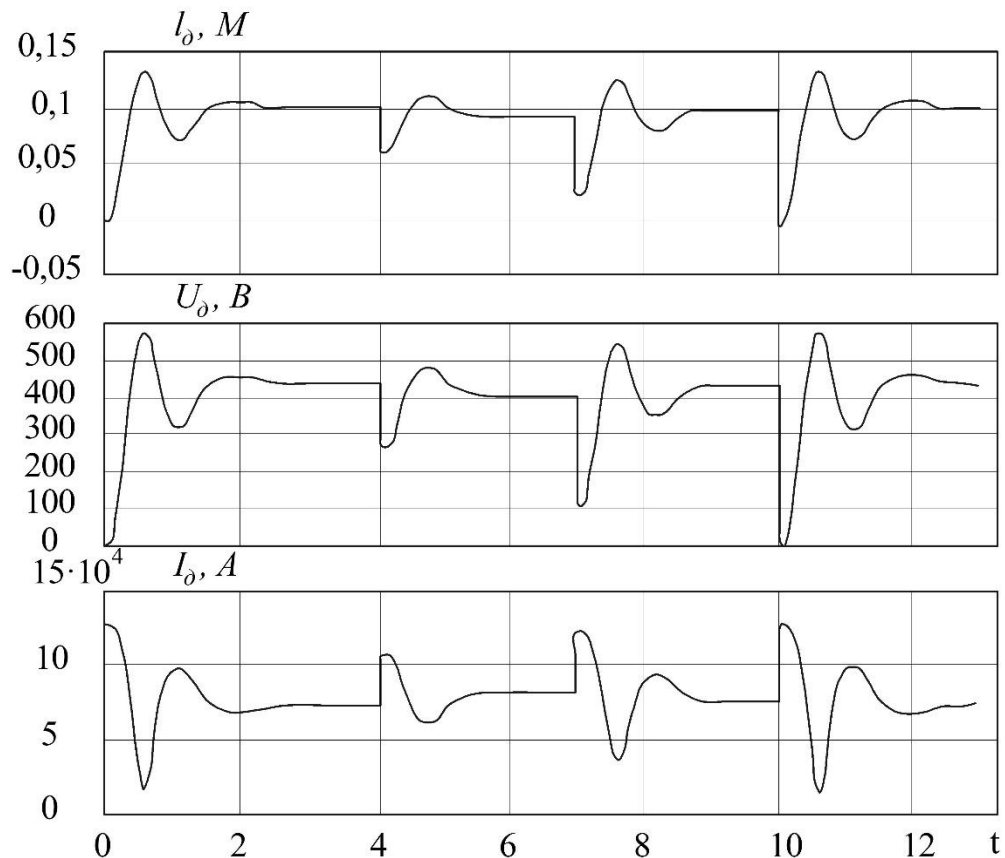


Рисунок 3.13 - Часові залежності  $l_d(t)$ ,  $U_d(t)$  та  $I_d(t)$  при відпрацюванні детермінованих збурень за довжиною дуги

Виконано також дослідження показників динаміки регулювання довжин дуг печі регулятором потужності АРДМТ-Т-12 у разі дії стаціонарних випадкових збурень, статистичні характеристики яких відповідали характеристикам реальних збурень за довжиною дуги, що виникають у дугових проміжках дугової печі на різних технологічних етапах плавлення. Часові залежності збурень отримувались апріорно з білого шуму шляхом відповідної його фільтрації для кожної технологічної стадії плавлення. Отримані у цих дослідженнях на цифровій Simulink-моделі процеси зміни координат дугових

проміжків, а саме часові залежності  $I_D(t)$ ,  $U_D(t)$  та  $I_D(t)$  для значень градієнта потенціалу на стовпі дуги 4,3 В/мм та 10 В/мм з шириною частотного спектру збурень за довжиною дуги частотою 0...5 Гц.

### 3.6 Впровадження рекуператора повітря для системи виплавки сталі

Механічні рекупераційні вентиляційні системи забезпечують постійний приплив свіжого повітря в приміщенні, але для своєї коректної роботи вони вимагають дотримання ряду умов. Вентиляційні системи на основі рекуператорів повітря з кожним днем стають все більш популярними. Але, як і будь-яке обладнання, має свої мінуси і плюси.

Недоліки:

- вартість супутнього матеріалу (самого рекуператора);
- вартість установки системи вентиляції;
- вартість монтажу ефірних каналів;
- вартість монтажу рекуператора в систему;
- вартість експлуатації (заміна фільтрів, перевірка пристроїв і так далі);

Переваги:

– можна заощадити на системах додаткової вентиляції (взяти хоча б ті ж каміни, даху, газові плити і так далі);

– можна забезпечити приміщення постійною ефективною вентиляцією.

Крім того, системи такого типу без праці видаляють зайву вологу, запахи і вуглекислий газ;

– можна повністю замінити природне провітрювання;

– забезпечити закрите очищення повітря, тобто, весь вступник повітря проходить ретельне очищення через фільтри. Це дозволяє не тільки отримувати свіже чисте повітря, а й захистити систему від забруднення.

На рисунку 3.14 та 3.15 зображені схема рекуператора тепла вентиляційного повітря та конструкція одного робочого колеса вентилятора з лопатками, що створюють зустрічні потоки повітря [34].

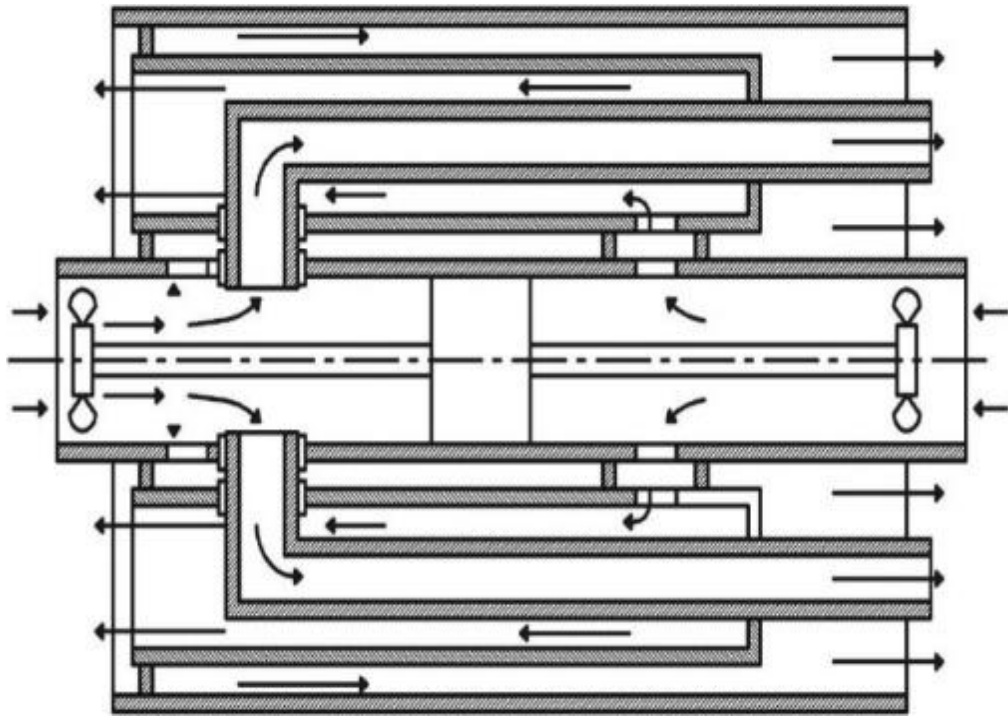


Рисунок 3.14 - Схема рекуператора тепла вентиляційного повітря

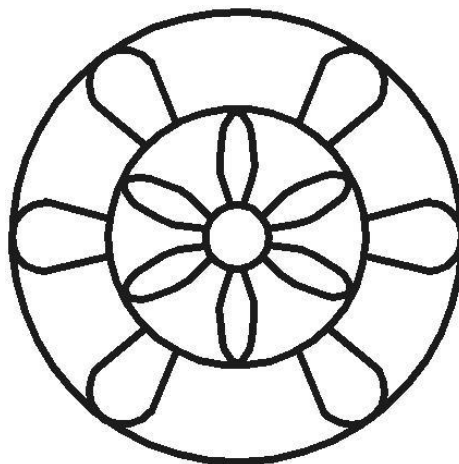


Рисунок 3.15 - Конструкція робочого колеса вентилятора з лопатками

На рисунку 3.16 зображений рекуператор тепла запропонований до встановлення та обраний відповідно до технологічних умов..





Рисунок 3.16 – Рекуператор тепла вентиляційного повітря  
Технічні характеристики пристрою наведені в таблиці 3.3 [35].

Таблиця 3.3 - Технічні характеристики рекуператора вентиляційного повітря Swegon Gold PX 05

Найменування	Значення
Конструктивне виконання	Шафове виконання
Витрата повітря	290-2520 м <sup>3</sup> /ч
Підключення до воздуховодів	Горизонтальне
Автоматика	Вбудована
Габарити	2000x905x1200 мм

Розроблені методи модернізації системи виплавки сталі дозволяють знизити споживання електричної енергії приблизно на 30-%. Необхідно розрахувати термін окупності запропонованих заходів. Якщо капіталовкладення окупляться менше ніж за 5 років то проект буде вважатися прибутковим.

## 4 ОХОРОНА ПРАЦІ ТА ТЕХНОГЕННА БЕЗПЕКА

### 4.1 Характеристика потенційно небезпечних та шкідливих виробничих факторів

Ймовірні шкідливі чинники: шум, вібрація, недостатнє природне чи штучне освітлення, порушення мікроклімату приміщення - понижена або підвищена температура повітря, низька чи висока відносна вологість; інфрачервоне випромінювання, електромагнітні поля електростатичне поле, та інші шкідливі фактори. Шкідливий виробничий фактор виробничий фактор, вплив якого може призвести до погіршення стану здоров'я зниження працездатності працівника. Небезпечний виробничий фактор – виробничий фактор, дія якого за певних умов може призвести до травм або іншого раптового погіршення здоров'я працівника. Відповідно до ПХТ 12.0.003-74 небезпечні та шкідливі фактори за природою дії поділяються на такі групи: фізичні, хімічні, біологічні та психофізіологічні [37].

До фізичних небезпечних та шкідливих виробничих факторів належать:

- рухомі машини та механізми;
- пересувні частини виробничого устаткування;
- підвищена запиленість та загазованість повітря робочої зони;
- підвищена чи знижена температура поверхонь устаткування, матеріалів чи повітря робочої зони;
- підвищений рівень шуму, вібрацій, інфразвукових коливань, ультразвучу, іонізуючих випромінювань, статичної електрики, електромагнітних випромінювань, ультрафіолетової чи інфрачервоної радіації;
- підвищені чи знижені барометричний тиск, вологість, іонізація та рухомість повітря;

- небезпечне значення напруги в електричному колі; підвищена напруженість електричного чи магнітного полів;
- недостатня освітленість робочої зони; підвищена яскравість світла;
- відсутність чи нестача природного світла;
- пряме та відбите випромінювання, що створює засліплюючу дію.

Один і той же небезпечний і шкідливий виробничий фактор за природою своєї дії може належати одночасно до різних груп. Дія окремих несприятливих факторів виробничого середовища може призвести невиробничої травми – порушення анатомічної цілісності організму людини або його функцій внаслідок впливу виробничих факторів. Часто травма є наслідком нещасного випадку. Нещасний випадок на виробництві – раптовий вплив на працівника небезпечного виробничого фактора чи середовища, внаслідок яких заподіяна шкода здоров'ю або спричинена смерть [37].

Наслідком дії несприятливих виробничих факторів може бути і професійне захворювання – патологічний стан людини, обумовлений роботою і пов'язаний з надмірним напруженням організму або несприятливою дією шкідливих виробничих факторів. Діагноз професійного захворювання ставиться у кожному випадку з урахуванням характеристики умов праці, тривалості роботи працюючого за даною професією, професійного маршруту робітника, даних попередніх періодичних медичних оглядів, результатів клініко-лабораторних та діагностичних досліджень [37].

## 4.2 Виробнича санітарія

Виробнича санітарія - це система організаційних заходів і технічних засобів, що запобігають або зменшують вплив на працюючих шкідливих виробничих факторів, які в певних умовах можуть привести до травм або

професійних захворювань. Основною метою є зменшення або повне усунення впливу несприятливих і шкідливих виробничих факторів на організм людини.

Оскільки головним у діяльності з охорони праці є профілактика травматизму, заходів щодо поліпшення умов праці й побуту працюючих дозволяють не тільки знизити виробничий травматизм, професійну й загальну захворюваність, а й сприяють підвищенню продуктивності якості праці [38].

До організаційних заходів належить:

- дотримання вимог охорони праці жінок та осіб віком до 18 років;
- проведення попередніх та періодичних медичних оглядів осіб, які працюють у шкідливих умовах;
- забезпечення працюючих у шкідливих умовах лікувально - профілактичним обслуговуванням тощо.

Технічні заходи передбачають:

- систематичне підтримання чистоти у приміщеннях;
- забезпечення санітарно-гігієнічних вимог до повітря;
- улаштування систем вентиляції та кондиціонування робочих місць;
- забезпечення захисту працюючих від шуму, ультра - та інфразвуку, вібрації, різних видів випромінювання [38].

Обов'язковим є наявність оздоровчих пунктів та медичних аптечок. Аптечки повинні знаходитися у місцях найбільшого скупчення людей і на травмонебезпечних ділянках.

### 4.3 Електробезпека на металургійному підприємстві

Електробезпека – це система організаційних і технічних заходів та засобів, що забезпечують захист людей від шкідливого й небезпечного впливу електричного струму, електричної дуги, електромагнітного поля і статичної

електрики. Проходячи через організм людини, електричний струм справляє на нього термічну, електролітичну, механічну та біологічну дію.

Термічна дія струму спричинює опіки окремих ділянок тіла, нагрівання кровоносних судин, серця, мозку та інших органів, через які проходить струм, що призводить до виникнення в них функціональних розладів.

Електролітична дія струму характеризується розкладом крові та інших органічних рідин, що викликає суттєві порушення їх фізико-хімічного складу.

Механічна дія струму супроводжується ушкодженнями (розриви, розшарування тощо) різноманітних тканин організму внаслідок електродинамічного ефекту [39].

Біологічна дія струму на живу тканину проявляється як небезпечне збудження клітин та тканин організму, що супроводжується мимовільним судомним скороченням м'язів. Таке збудження може призвести до суттєвих порушень і навіть повного припинення діяльності органів дихання та кровообігу.

Електричний удар – це збудження живих тканин організму електричним струмом, що супроводжується судомним скороченням м'язів [39]. Залежно від наслідків ураження електричні удари можна умовно поділити на чотири ступені:

- I – судомні скорочення м'язів без втрати свідомості;
- II – судомні скорочення м'язів із втратою свідомості, але зі збереженням дихання та роботи серця;
- III – втрата свідомості та порушення серцевої діяльності чи дихання;
- IV – клінічна смерть.

Клінічна смерть – це перехідний період від життя до смерті, що настає з моменту зупинки серцевої діяльності та роботи легенів і триває 6—8 хвилин, доки не загинули клітини головного мозку. Після цього настає біологічна смерть, внаслідок якої припиняються біологічні процеси у клітинах і тканинах організму і відбувається розпадання білкових структур [39].

#### 4.4 Пожежна безпека

Пожежна безпека – це стан об'єкту, за якого, різко зменшена ймовірність пожежі, а у разі її виникнення, забезпечено потрібні заходи щодо усунення негативного впливу небезпечних чинників пожежі на людей, тварин, споруди та інші матеріальні цінності.

Протипожежний режим – це набір норм і правил поведінки людей, виконання робіт і експлуатації об'єкта, спрямованих на дотримання пожежної безпеки [40].

Основні причини пожеж:

- необережне поводження з вогнем;
- порушення правил монтажу та експлуатації електроустаткування;
- порушення правил монтажу та експлуатації приладів опалення;
- порушення приладів технологічних процесів;
- порушення вимог пожежної безпеки.

Нормативна імовірність виникнення пожежі становить 10~6% в-рік на пожежонебезпечний вузол об'єкта, а нормативна імовірність впливу небезпечних 98 та шкідливих чинників пожежі на людей – 10-6% в рік на одну людину. Коли людина перебуває в зоні впливу пожежі, то вона може потрапити під дію наступних небезпечних та шкідливих чинників: токсичні продукти горіння; вогонь; підвищена температура середовища; дим; недостатність кисню; руйнування будівельних конструкцій; вибухи; витікання небезпечних речовин, що відбуваються внаслідок пожежі; паніка.

Токсичні продукти горіння становлять найбільшу загрозу для життя людини, особливо при пожежах у будівлях. Адже в сучасних виробничих, побутових та адміністративних приміщеннях знаходиться значна кількість синтетичних матеріалів, що є основними джерелами токсичних продуктів горіння.

Найчастіше при пожежах відзначається високий вміст у повітрі оксиду вуглецю. Так, у підвалах, шахтах, тунелях, складах його вміст може становити від 0,15 до 1,5%, а в приміщеннях – 0,1 – 0,6% [40].

## 5 ТЕХНІКО-ЕКОНОМІЧНЕ ОБГРУНТУВАННЯ ВПРОВАДЖЕНИХ ЗАХОДІВ

Техніко-екномічне обгрунтування (ТЕО) – розрахунок економічної доцільності здійснення проекту, заснований на порівняльній оцінці витрат і результатів ефективності, а також терміну окупності вкладень, що виконується в рамках підприємства.

З огляду літературних джерел встановлено, що процес плавки металу в дуговій печі супроводжується зміною параметрів силового ланцюга, яка веде до експлуатаційних коротких замикань і обривів дуги. Згідно до розроблених заходів керування піччю, які були розглянуті в третьому розділі, економія електроенергії складає 30%. Аудит підприємства наведений у першому розділі виявив, що споживання електроенергії системою для виплавки сталі (дугова сталеплавильна піч та система газоочистки) у 2019 році складає 5736000 кВт·год. Визначимо вартість обладнання та пуско-налагоджувальних робіт для модернізації системи для виплавки сталі.

$$B = B_{ПЕР} + B_{ПЗ} + B_{ПНР} + B_{РЕК} + B_{МЕХ}; \quad (5.1)$$

де  $B_{ПЕР}$  - вартість перетворювача струму;

$B_{ПЗ}$  - вартість спеціально-розробленого програмного забезпечення для запропонованих заходів;

$B_{ПНР}$  - загальна вартість пуско-налагоджувальних робіт щодо розроблених заходів;

$B_{РЕК}$  - вартість рекуператора повітря;

$B_{МЕХ}$  - вартість механізму для регулювання положення електроду.

Зведемо усі вихідні значення до таблиці 5.1 для розрахунку капіталовкладень.



Таблиця 5.1 – Вихідні дані для розрахунку капіталовкладень.

Необхідне технологічне бладнання	Вартість, грн
Перетворювач струму для дугової печі	65000
Програмне забезпечення	17000
Пуско-налагоджувальні роботи для комплексу заходів	13000
Рекуператор тепла вентиляційного повітря	27000
Механізм для контролю положення електроду	16400
Всього	138400

$$B = 65000 + 17000 + 13000 + 27000 + 16400 = 138400 \text{ грн.};$$

Розрахуємо потенціал енергозбереження, приріст прибутку і дохід від інвестицій (у розрахунку на рік).

Економія електроенергії на об'єкті:

$$\Delta W = 0,3 \cdot W; \quad (5.2)$$

$$\Delta W = 0,3 \cdot 5736000 = 1720800 \text{ кВт};$$

Вартість зекономленої електроенергії в цеху складає:

$$\Delta E = C_E \cdot \Delta W; \quad (5.3)$$

де  $C_E$  - ціна на електроенергію для підприємства, що становить 1,9 грн/кВт·год;

$$\Delta E = 1,9 \cdot 5736000 = 1720800 \text{ грн};$$

Амортизація основних засобів на підприємстві:

$$A = 0,01 \cdot H_A \cdot K; \quad (5.4)$$

де  $H_A$  - річна норма амортизації основних засобів, для підприємств становить 8%;

$$A = 0,01 \cdot 8 \cdot 138400 = 11072 \text{ грн};$$

Витрати на проведення технічного обслуговування та ремонт:

$$P = 0,01 \cdot H_P \cdot K; \quad (5.5)$$

де  $H_P$  - норма відрахувань на техобслуговування і ремонт для підприємства становить 10%;

$$P = 0,01 \cdot 10 \cdot 138400 = 13840 \text{ грн};$$

Економія поточних витрат (приріст прибутку):

$$\Delta C = \Delta E - (A + P); \quad (5.6)$$

$$\Delta C = 3269520 - (11072 + 13840) = 3244608 \text{ грн};$$

Приріст чистого прибутку підприємства:

$$ЧП = \Delta C (1 - 0,01 \cdot C_{НП}); \quad (5.7)$$

де  $C_{НП}$  - ставка податку на прибуток для підприємства становить 18%;

$$ЧП = 3244608 \cdot (1 - 0,01 \cdot 18) = 2660578 \text{ грн};$$

Річний дохід інвестиційного проекту:

$$Д = ЧП + А; \quad (5.8)$$

$$Д = 2660578 + 1172 = 2671650 \text{ грн};$$

Термін окупності одна з неодмінних умов для реалізації фінансових проектів. Якщо термін окупності складає менше 5 років, то проект може вважатися економічно доцільним до реалізації.

Розраховуємо термін окупності запропонованих заходів:

$$T = \frac{Д}{К}; \quad (5.9)$$

$$T = \frac{2671650}{138400} = 1,5 \text{ року.}$$

Основні розраховані характеристики вносимо до таблиці 5.2.

Прогнозоване споживання електричної енергії системою для виплавки сталі цеху №2 представлено на рисунку 5.1.

Таблиця 5.2 – Основні розраховані техніко-економічні показники для модернізації цеху

Техніко-економічні показники	Вартість
Капітальні вкладення	138400 грн.
Економія електричної енергії	1720800 кВт
Річний дохід з проекту	2671650 грн.
Термін окупності	1,5 року

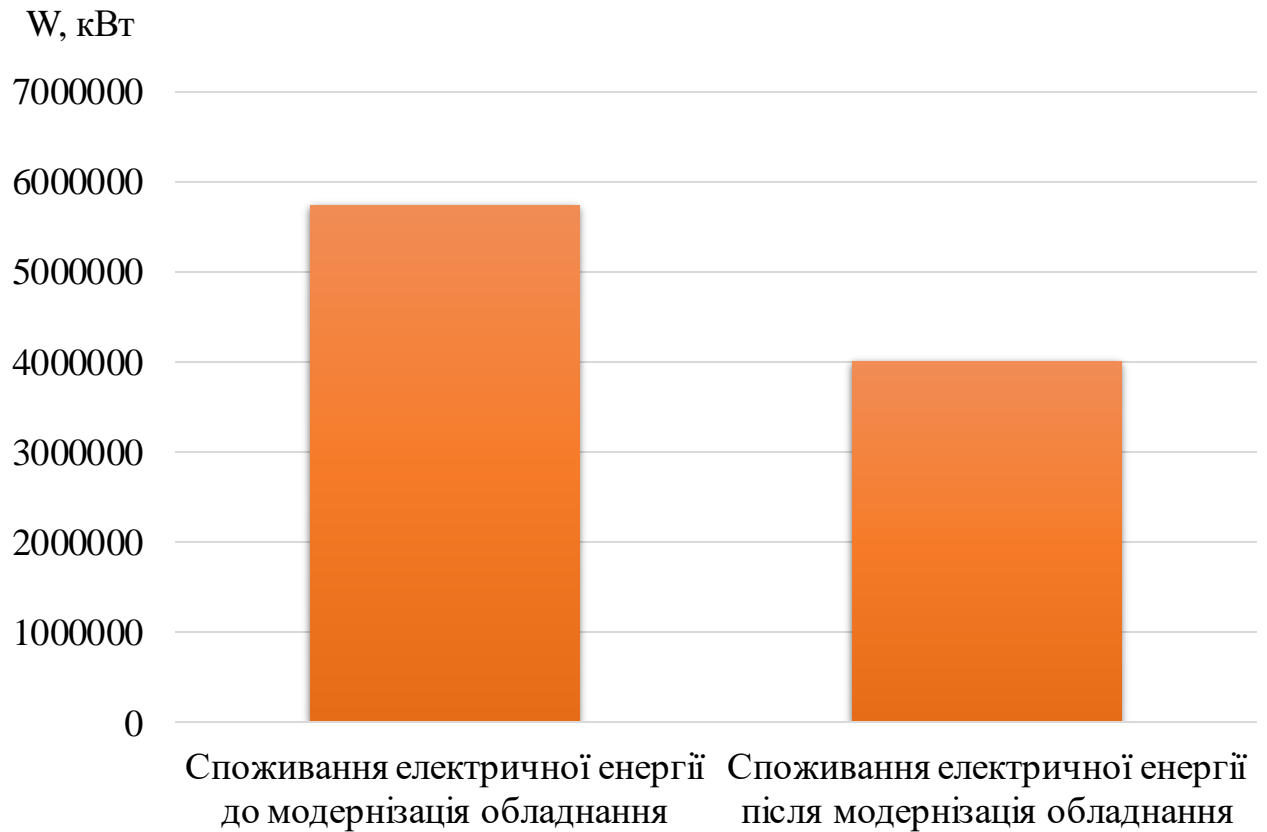


Рисунок 5.1 – Прогнозоване споживання електричної енергії системою для виплавки сталі

Згідно до проведених техніко-економічних розрахунків можна зробити висновок, що проект є економічно доцільним до впровадження оскільки термін окупності складає 1,5 року. Споживання електричної енергії зменшиться на 30%, що у грошовому еквіваленті буде складати 3269520 гривень.

## ВИСНОВКИ

1. З енергетичного обстеження, виявлено, що в структурі споживання паливно-енергетичних ресурсів підприємства частка споживання електроенергії складає 60 %, а в грошовому еквіваленті – 61%, то доцільнішим є підвищення ефективності використання електрообладнання.

2. З аналізу планових та фактичних витрат цехами заводу виявлено, що найбільш енергоємним є сталеплавильний цех №2. Встановлено, що електрообладнання використовуване цехом №2 встановлено є найбільшим споживачем електроенергії, а саме сталеплавильна система у складі електродугової печі та системи газоочистки.

3. Проведено аналіз загальної класифікації печей, вигідно використовувати дугові печі, тому що вони дозволяють отримати сплави з тугоплавких металів, знижують споживання електродів на 40% та споживають на 5-10% менше електричної енергії.

4. Фактична продуктивність печі залежить від ефективності рішень, прийнятих при проектуванні і модернізації печей, при виборі робочих електричних режимів та вхідних параметрів, що забезпечують зниження імовірності розриву дуги.

5. На основі проведених теоретичних та експериментальних досліджень розроблена математична модель електричної дуги і запропоновані технічні засоби управління струмом дуги. А саме розробка моделі регулятора струму для дугової печі GD35-037G-4-A1, вибір регулятора положення електроду АРДМ-Т-12 та впровадження рекуператора повітря Swegon Gold PX 05.

6. Обсяги споживання електроенергії цехом знизяться на 30%, в грошових одиницях ця величина складає 3569520 грн на рік. Строк окупності запропонованих заходів складає 1,5 роки.

## ПЕРЕЛІК ПОСИЛАНЬ

1. Офіційний сайт ПрАТ «Дніпроспецсталь» [Електронний ресурс]. – Режим доступу: \WWW/ URL: <http://www.dss-ua.com/rus/index.wbp> - 14.04.16 - Загол. з екрану;
2. Дніпроспецсталь [Електронний ресурс]. – Режим доступу: \WWW/ URL: <https://www.ua-region/00186536> - Загол. з екрану;
3. Експортова діяльність підприємства [Електронний ресурс]. – Режим доступу: \WWW/ URL: <http://www.infogeo.ru/metalls/firm/?act=show&i=556> - Загол. з екрану;
4. Про підприємство [Електронний ресурс]. – Режим доступу: \WWW/ URL: <http://www.ukr-prom.com/firm-525/catalog/> - Загол. з екрану;
5. Документація. Споживання електричної енергії обладнанням цеху №2 за 2019 рік [Текст] : ДСТУ 3008-95. – Запоріжжя : Держстандарт України, 2019. – 38с.;
6. Спосіб відводу газів у дуговій сталеплавильній печі та пристрій для використання [Електронний ресурс]. - Режим доступу: \WWW/ URL: <http://www.findpatent.ru/patent/242/2426799.html> – Загол. з екрану;
7. Очищення газів сталеплавильних печей [Електронний ресурс]. – Режим доступу: \WWW/ URL: <https://metallurgist.pro/ulavlivanie-ochistka-gazov-dugovyih-staleplavilnyih-pechey/> - Загол. з екрану;
8. Братковська, К. О. Економічне обґрунтування проектів [Текст] : навчальний посібник — Запоріжжя, ЗДІА, 2011, 54 с.;
9. Виробництво сталі мартенівським способом [електронний ресурс]. – Режим доступу : \WWW/ URL: <https://stdfile.net/preview/5226359/page:7/> - Загол. з екрану;
10. Конверторний спосіб виплавки сталі [Електронний ресурс] – Режим доступу : \WWW/ URL: <http://referat-ok.com.ua/inshe/konvertornii-sposib-viplavki-stali> - Загол. з екрану;

11. Способи виробництва сталі [Електронний ресурс]. – Режим доступу : \WWW/ URL: <https://subject.com.ua/textbook/chemistry/10klas/78.html> - Загол. з екрану;
12. Поняття електропечі [Електронний ресурс] - Режим доступу: \WWW/ URL: <https://uk.wikipedia.org/wiki/Електропечі/> 01.10.2018 – Загол. з екрану;
13. Електропечі опору [Електронний ресурс] - Режим доступу: \WWW/ URL: <http://economstroy.com.ua/stroykairemonts/3975-elektropich-opory/> - 01.01.2012 – Загол. з екрану;
14. Отримання сталі в електропечах [Електронний ресурс] Режим доступу:\WWW/ URL: <https://stud.com.ua/36306/tovarovnavstvo/otrimannya-stalielektropetchah/> 03.05.2015 – Загол. з екрану;
15. Індукційні печі [Електронний ресурс]. – Режим доступу : \WWW/ URL: <https://kema.at.ua/book7.html> - Загол. з екрану;
16. Електродугова піч: пристрій, принцип роботи і сфера застосування [Електронний ресурс]. – Режим доступу: \WWW/ URL: <https://budivelnik.co.ua/elektrodugova-pich-prystrij-pryntsyp-r.html/> - 03.2019 – Загол. з екрану;
17. Морозов, А. Н. Современное производство стали в дуговых печах [Текст] : учебн. / А. Н. Морозов. – 2-е изд., перераб. и доп. – Челябинск: Металлургия, 1987. – 175 с.;
18. Соффер, В. М. Дуговые печи в сталелитейном цехе [Текст] : учеб. / В. М. Соффер, Л. Н. Кузнецов. – М.: Металлургия, 1989. – 176 с.;
19. Альгаузен, А. П. Электрооборудование и автоматика электротермических установок [Текст] : справочник / А. П. Альгаузен и др. - М. :Энергия, 1978.-304с, ил.;
20. Свенчанский, А.Д. Автоматическое регулирование электрических печей [Текст] : учеб. / А. Д. Свенчанский, К. Д. Гуттерман. - М.-Л., изд-во «Энергия», 1965. – 480с.;

21. Свенчанский, А. Д. Электрические промышленные печи. [Текст] учеб, пособие / А. Д. Свенчанский, М. Я. Смелянский. – М. «Энергия», 1970.- 264 с.;
22. Дугові електричні печі [Електронний ресурс]. – Режим доступу : \WWW/ URL: [https://eti.su/articles/elektricheskie-mashini/elektricheskie-mashini\\_1457.html](https://eti.su/articles/elektricheskie-mashini/elektricheskie-mashini_1457.html) - Загол. з екрану;
23. Електросталеплавильні печі [Електронний ресурс]. – Режим доступу : \WWW/ URL: <https://kema.at.ua/book11.html> – Загол. з екрану;
24. Альтгаузен, А. П. Электрооборудование и электротермические установки. Справочник [Текст]: М.: Энергия, 1978. - 304 с
25. Підвищення енергоефективності абладнання стлеплавильного цеху №2 [Текст] : матеріали конкурсу студентських наукових робіт, 9 квітня 2019 м. Маріуполь / редкол. : А. С. Мамай (отв. ред.) : Темп, 2019. – с.
26. Иванушкин, С. А. Структурное моделирование электромеханических систем и их элементов [Текст]: навчальний посібник - Щecin: 2000 г.
27. Фарнасов, Г. А. Электротехника, электроника, электрооборудование [Текст]: Учебник для вузов. - М.: 2000. - 392с
28. Волохонский, Л.А. Вакуумные дуговые печи [Текст]: М.: Энергоатомиздат, 1985.-232с.
29. Фотиев, М. М. Электрооборудование Сталеплавильных и термических цехов [Текст]: М., «Металлургия» 1969. 414 с.
30. Нехамин, И. С. [Текст]: справ. Дуговая печь постоянного тока для плавки алюминия. / И. С. Нехамин, В. П. Рубцов//Радиоэлектроника, электротехника и энергетика. 464с, с 168-169.
31. Миронов, Ю. М. Передаточные функции электрической цепи электрометаллургической печи как элемента системы управления [Текст]: Электричество. 1978. №8. - С. 88-91.



32. Миронов, Ю. М. Теоретическая электротехника электрических электродных печей [Текст]: Учеб, пособие. Чебоксары: Изд-во Чуваш, ун-та, 1997.-232 с.
33. Минеев А. Р. Моделирование электро-технологических процессов и установок [Текст]: — М. : Спутник+, 2004. — 124 с.
34. Райбман Н. С. Что такое идентификация? [Текст]: М. : Наука, 1970. — 117 с;
35. Рекуператори тепла [Електронний ресурс]. – Режим доступу : \WWW/ URL: <https://prana.org.ua> - Загол. з екрану.
36. Пат. №132002 Україна, МПК F24F 110/50 31/11. Рекуператор тепла вентиляційного повітря [Текст] / Коваленко О. І., Коваленко Л. Р., Мамай А. С. – № 2013 15025; заявл. 06.08.18; опубл. 11.02.2019. Бюл. №3. – с.5.
37. Кожемякін, Г. Б. Охорона праці та техногенна безпека: методичні вказівки до виконання розділу магістерських робіт [Текст]: методичні вказівки – Запоріжжя, ЗДІА, 2012-48с.
38. Жидецький, В. Ц. Основи охорони праці [Текст]: посібник – Львів, Видво «Афіша» , 2002.
39. Рижков, В. Г. Електробезпека [Текст]: навчальний посібник – Запоріжжя, ЗДІА, 2016.
40. Пожежна безпека [Електронний ресурс]. – Режим доступу : \WWW/ URL: [https://pidruchniki.com/70749/bzhd/pozhezhna\\_bezpeka](https://pidruchniki.com/70749/bzhd/pozhezhna_bezpeka) - Загол. з екрану.